

2004

Parts Catalogue

Motore

660cc 4T

SMX

Tm Racing Spa
Via Fano 6
61100 Pesaro ITALY

Phone: +39 0721 25.113
Fax +39 0721 40.18.08 (Amministrazione)
Fax +39 0721 40.66.44 (Magazzino Ricambi)

Home Page: <http://www.mototm.com>
E-mail: mtm@mototm.com

Ultimo aggiornamento (Last Update):
LUNEDI 01 MARZO 2004

© Tm Racing s.p.a. 2004

Disegni:
CR di Cucchi Roberto
Phone/Fax +39 0721 20.18.17
E-mail: robertocucchi@inwind.it

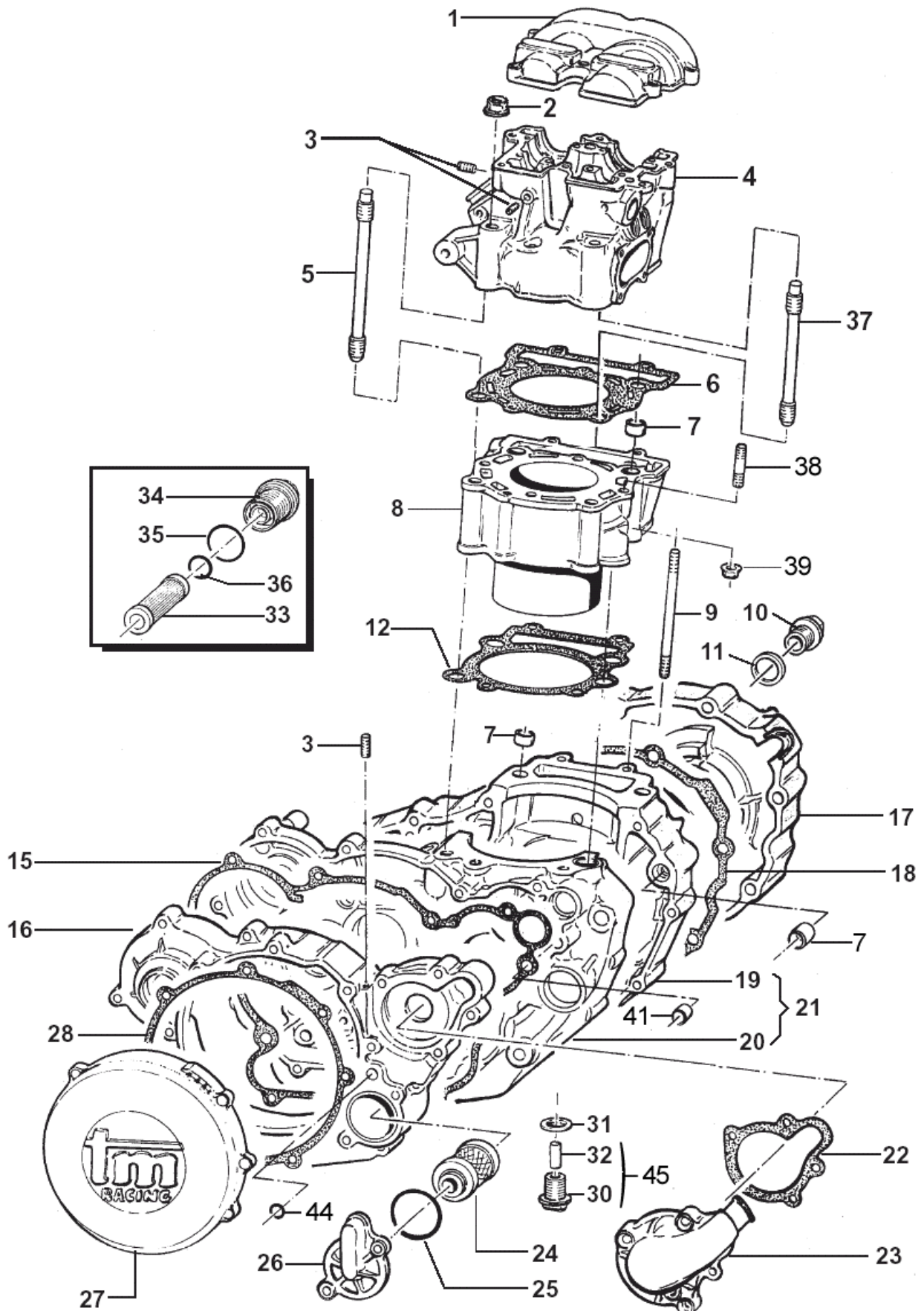
Tm Racing SpA uses and advises



Indice (Index)

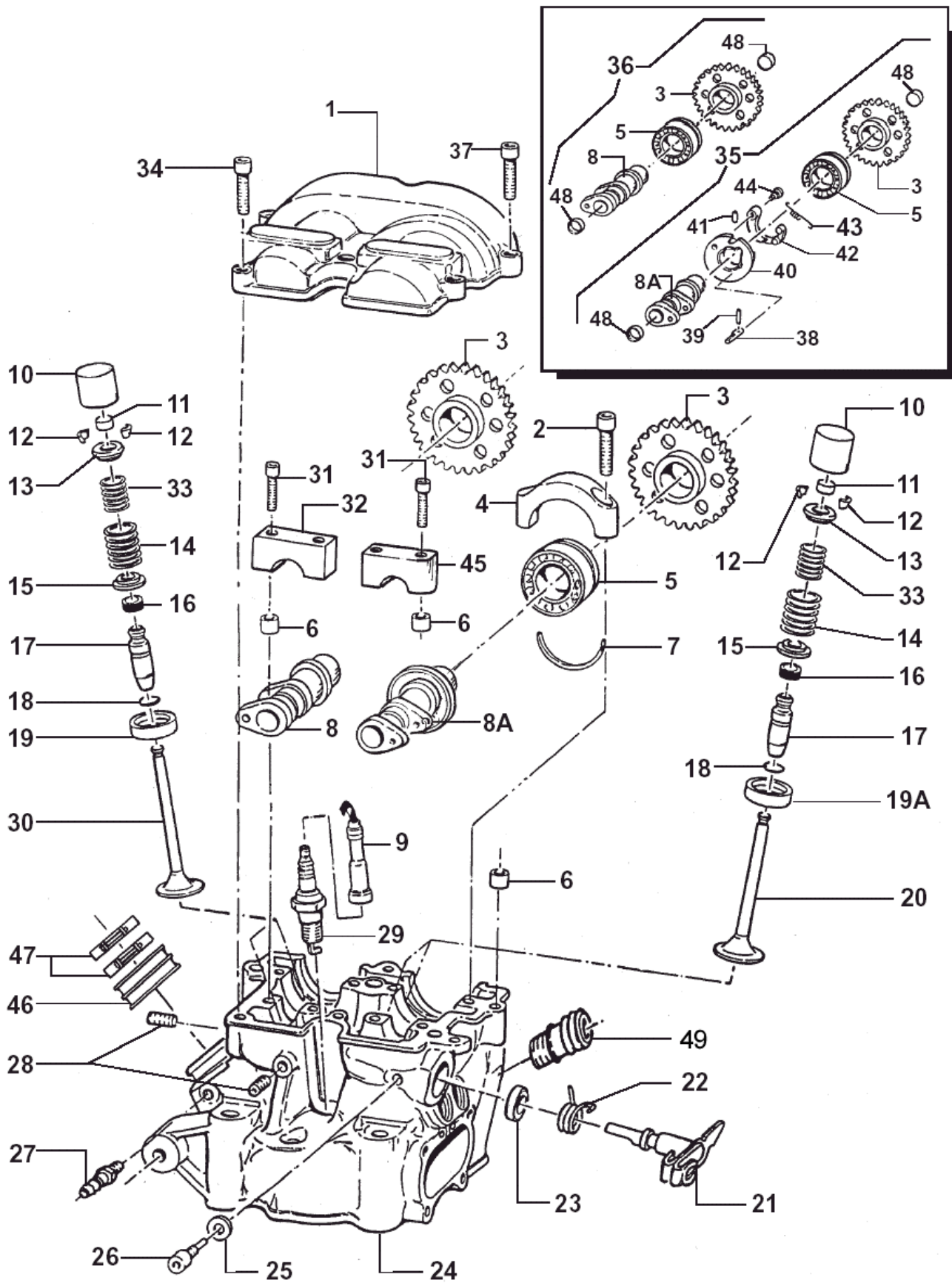
Basamento + Cilindro + Testa..... (Crankcase + Cylinder + Head)	Tav. 01
Testa Motore..... (Head)	Tav. 02
Albero Motore + Pistone..... (Crank shaft + Piston)	Tav. 03
Frizione + Pompa Acqua..... (Clutch + Water Pump)	Tav. 04
Pompa Olio – Messa in moto..... (Oil pump – Kick starter)	Tav. 05
Cambio Cross/Enduro..... (Gear box)	Tav. 06
Accensione senza batteria..... (Ignition without battery)	Tav. 07
Albero desmodromico + Forchette..... (Drum + Gear forks)	Tav. 08

Tav. 01 – Basamento + Cilindro + Testa



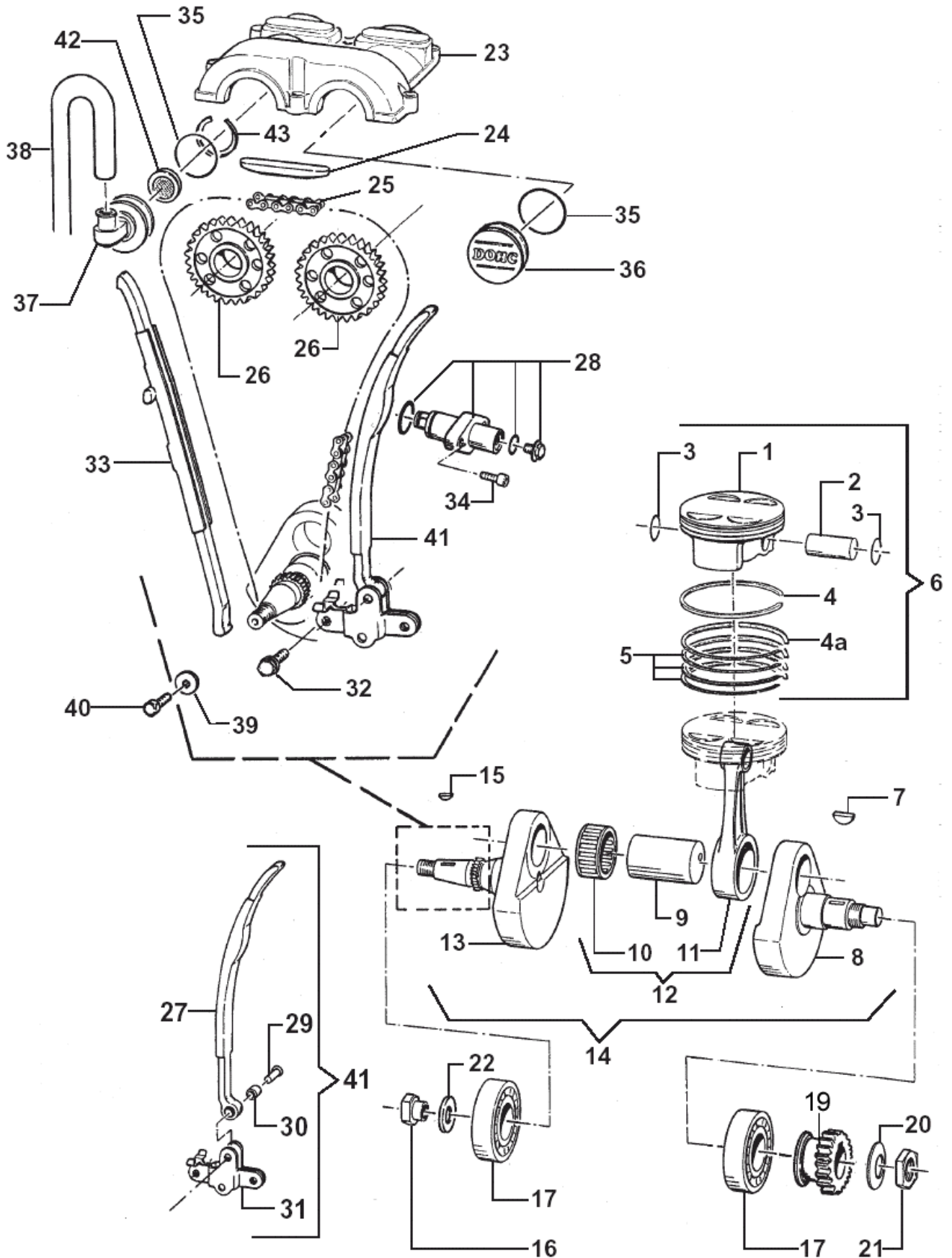
Pos	Codice	Q.tà	N	Descrizione	Pos	Codice	Q.tà	N	Descrizione
1	F30790	1	+	COPERCHIO TESTA	28	F05806	1		GUARNIZIONE COPERCHIO FRIZIONE
2	F49962	4		DADO M 10 x 1.25 FLANGIATO CHIAVE 14					
3	F49919	2		GRANO 6 X 6	30	F49905	1		TAPPO OLIO COMPLETO DI CALAMITA
4	F02732	1	+	TESTA NUDA	31	F49933	1		RONDELLA ALLUMINIO
5	F49977	2		PRIGIONIERO M 10 X 1.25 – LG 193	32	49310	1		CALAMITA
6	F05819	1		GUARNIZIONE TESTA	33	F32511	1		FILTRO ASPIRAZIONE POMPA
7	F26301	5		GRANO 14 X 9,5 F. 12.2	34	F32512	1		TAPPO FILTRO ASPIRAZIONE
8	F01709	1		CILINDRO	35	F12311	1		O-RING 2118
9	F49922	2		PRIGIONIERO M 6 X 133,5	36	F12312	1		O-RING 4067
10	F49925	1		TAPPO CARICO OLIO M 20 X 1.5	37	F49978	2		PRIGIONIERO M 10 x 1.25 – LG 203
11	F49920	1		RONDELLA ALLUMINIO	38	F49979	2		PRIGIONIERO M 6 x 48
12	F05815.4	-		GUARNIZIONE CIL/BAS 0,3 (IN METALLO)	39	49673	2		DADO M 6 FLANGIATO
	F05815.1	-		GUARNIZIONE CIL/BAS 0,4 (IN METALLO)	44	26045	5		BOCCOLA CENTRAGGIO CARTER 10 X 8 F.7
	F05815.2	-		GUARNIZIONE CIL/BAS 0,5 (IN METALLO)	44	F12302	1		O-RING 108
	F05815.3	-		GUARNIZIONE CIL/BAS 0,6 (IN METALLO)					
15	F05805	1		GUARNIZIONE CARTER TRASMISSIONE					
16	F30702	1		CARTER ESTERNO TRASMISSIONE/FRIZ.					
17	F30736	1		CARTER ACCENSIONE SENZA MOTORINO					
18	F05813	1		GUARNIZIONE CARTER ACCENSIONE					
19	F30843	1	+	CARTER MOTORE LATO ACCENSIONE					
20	F30844	1	+	CARTER MOTORE LATO FRIZIONE					
21	F30849	-	+	BASAMENTO MOTORE					
22	F05808	1		GUARNIZIONE POMPA ACQUA					
23	F30705.1	1		COPERCHIO POMPA ACQUA					
24	F66508	1		FILTRO OLIO HF					
25	F12300	1		O-RING FILTRO OLIO					
26	F30711	1		COPERCHIO FILTRO OLIO					
27	F30831	1		COPERCHIO FRIZIONE ALTO					

Tav. 02 – Testa Motore



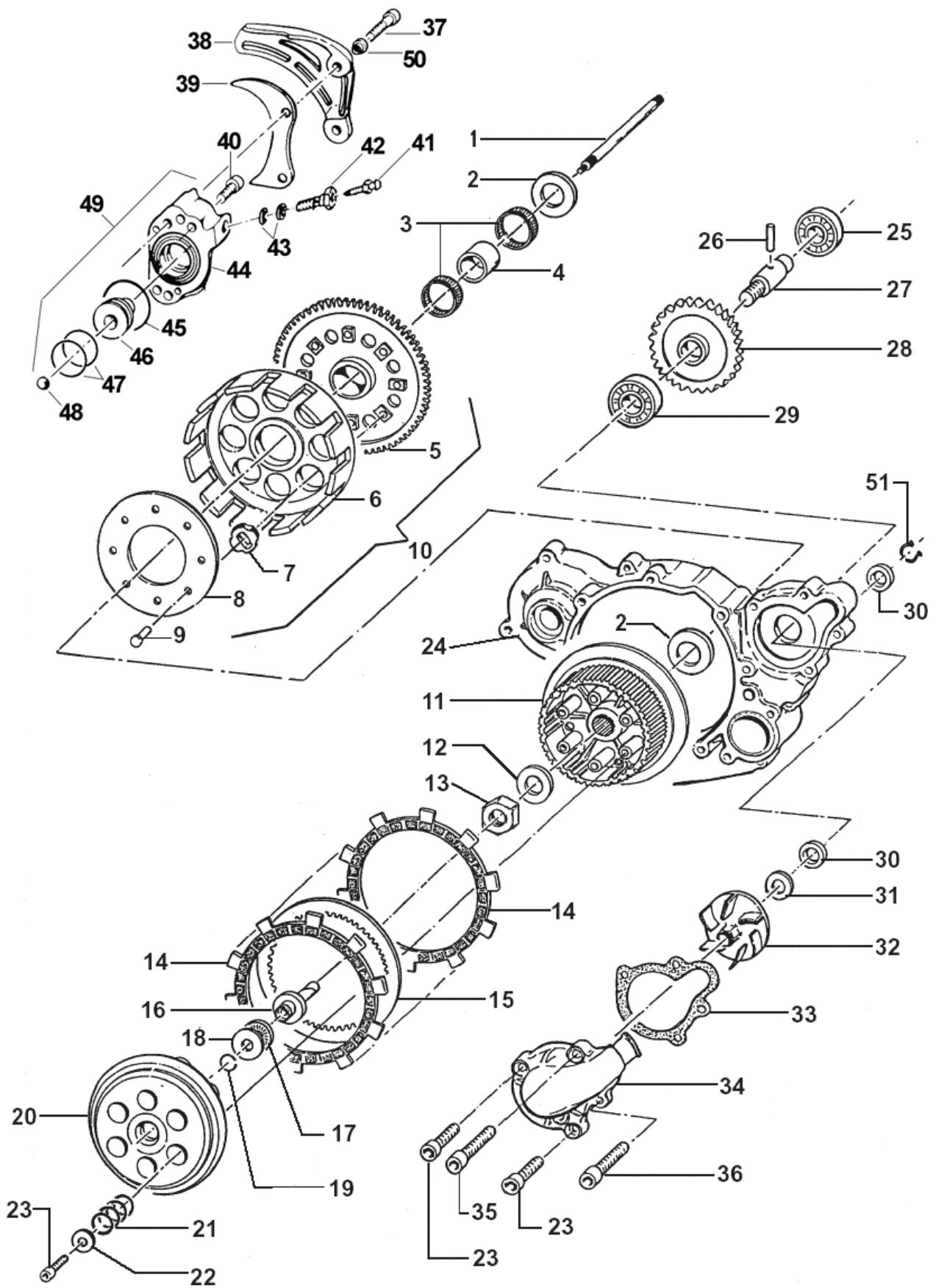
Pos	Codice	Q.tà	N	Descrizione	Pos	Codice	Q.tà	N	Descrizione
1	F30790	1	+	COPERCHIO TESTA	30	F14107	2		VALVOLA ASPIRAZIONE
2	49486	4		VITE TCEI 6 X 30		F14145	2	+	VALVOLA ASPIRAZIONE 40 X 5,5 (3)
3	F40817	2		RUOTA DENTATA A CAMME Z 32	31	49487	4		VITE TCEI 6 X 35
	F40840	1	+	RUOTA DENTATA ASPIRAZIONE (1)	32	F30724	2		CAPPELLO CAMME ASPIRAZIONE
	F40841	1	+	RUOTA DENTATA SCARICO (1)	33	F16408	4	+	MOLLA VALVOLA INTERNA
4	F30727	2		CAVALLOTTO CUSCINETTO ALBERO CAMME	34	49478	4		VITE TCEI 5 X 30
5	F03353	2		CUSCINETTO 60/22 Z C3	35	F28563	1		ALBERO A CAMME SCARICO CPL
6	F26304	4		GRANO RIFERIMENTO 6.5 X 8 X 9.5	36	F28562	1		ALBERO A CAMME ASPIRAZIONE CPL
7	F26317	2		SEMI-ANELLO RITEGNO CUSCINETTO	37	49535	2	+	VITE TCEI 5 X 35
8	F28528	1		ALBERO A CAMME ASPIRAZIONE	38	F26345	1		CAMMA ROTANTE
8A	F28529	1		ALBERO A CAMME SCARICO	39	F19505	1		RULLINO D. 2.5 X 13.8
9	F21403	1		PIPETTA CANDELA	40	F26343	1		FLANGIA DECOMPRESSORE
10	F26362	4		BICCHIERINO	41	F19504	1		RULLO D. 4 X 8
11	F26337	4		PASTICCA 1.50 1.55 1.60 1.65 1.70 1.75 1.80 1.90 1.95 2.00 2.05 2.10 2.15 2.20 2.25 2.30 2.35 2.40 2.45 2.50 2.55 2.60 2.65 2.70 2.75 2.80 2.90 2.95 3.00 3.05	42	F26344	1		LEVA DECOMPRESSORE
12	F14121	8		SEMICONO VALVOLE	43	F16410	1		MOLLA DECOMPRESSORE AUT.
13	F26335	4		PIATTELLO SUPERIORE MOLLA	44	F26346	1		PERNO DA RIBATTERE
14	F16407	4		MOLLA VALVOLA ESTERNA	45	F30726	1		CAPPELLO CAMME SCARICO
15	F26336	4		PIATTELLO INFERIORE MOLLA	46	F13255	1		COLLETTORE ASPIRAZIONE
16	F04356	4		PARAOLIO VALVOLA	47	F51101	2		FASCETTA SM9 D. 56
17	F26370	4		GUIDA VALVOLA	48	F26377	4		TAPPO ALBERO A CAMME
18	F49910	4		ANELLO RW D.10	49	F28515	1		RACCORDO TESTA ACQUA
19	F26358	2		SEDE VALVOLA ASPIRAZIONE					
19A	F26333	2		SEDE VALVOLA SCARICO					
20	F14108	2		VALVOLA SCARICO					
	F14146	2	+	VALVOLA SCARICO 33 X 5,5 (2)					
21	F43353	1		DECOMPRESSORE SU TESTA					
22	F16405	1		MOLLA LEVA DECOMPRESSORE					
23	F04353	1		PARAOLIO 12 X 19 X 5					
24	F02732	1		TESTA CILINDRO					
25	49599	1		RONDELLA 6 X 15					
26	F49931	1		VITE M 6 SPECIALE					
27	49003	1		RACCORDO					
28	F49919	2		GRANO 6 x 6					
29	F06101	1		CANDELA NGK CR 8 E					

Tav. 03 – Albero Motore + Pistone



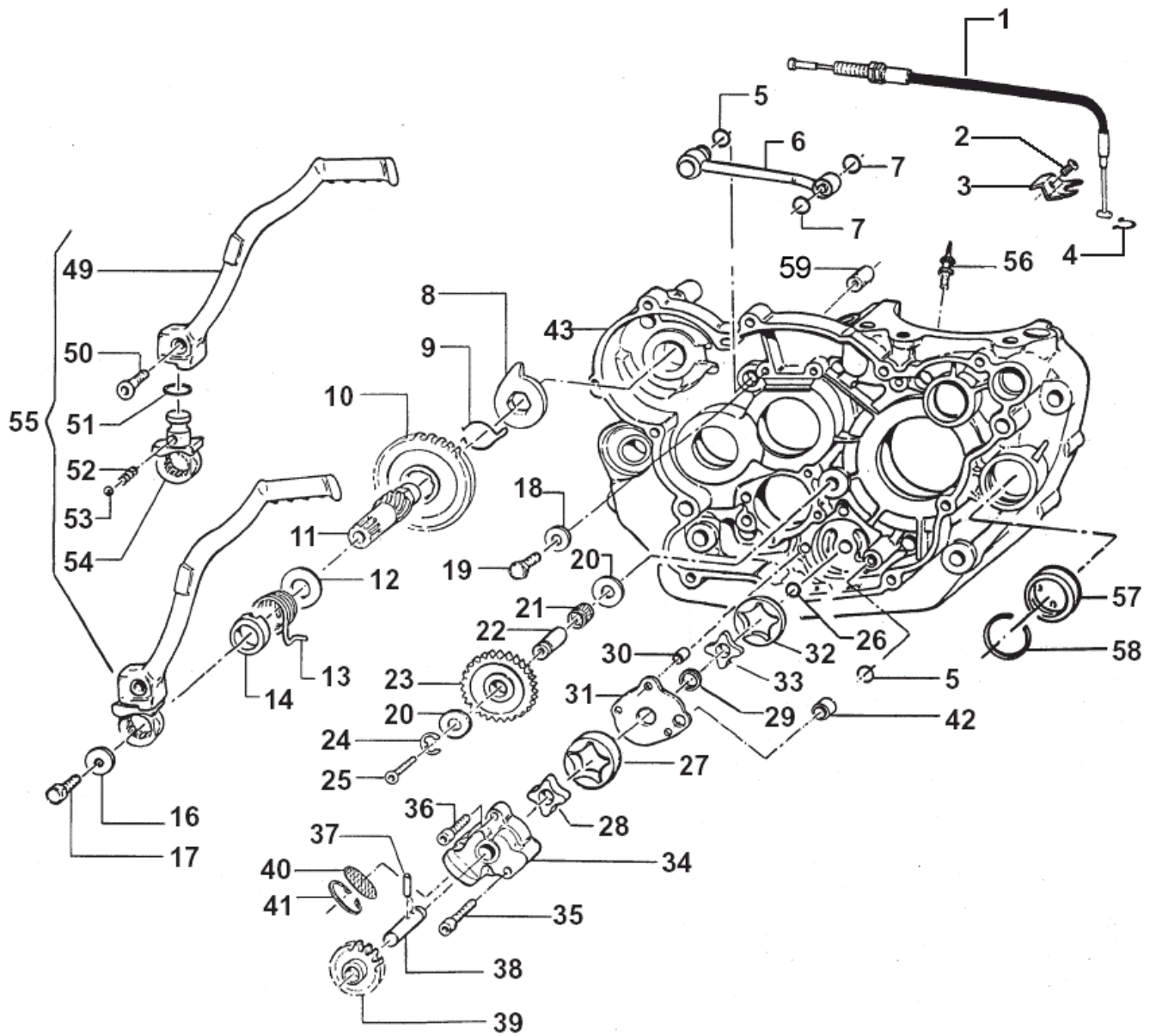
Pos	Codice	Q.tà	N	Descrizione	Pos	Codice	Q.tà	N	Descrizione
1	-----	-		PISTONE NUDO D. 104NON FORNITO	30	F26300	1		BOCCOLA 6.1 X 10.3 X 10.5
2	F09374	1		SPINOTTO PISTONE	31	F70308	1		SUPPORTO PATTINO MOBILE
3	F09369	2		ANELLINI FERMA SPINOTTO	32	49340	2		VITE TE/FLANG. 6 X 14
4	F11373	1		KIT SEGMENTI D. 104	33	F70305	1		PATTINO FISSO TENDICATENA
4A	-----	-		INCLUSO NEL KIT SEGMENTI	34	49552	2		VITE BUTTON 6 X 20
5	-----	-		INCLUSO NEL KIT SEGMENTI	35	F12307	2		O-RING COPERCHIO CAMME
6	F10746	1	+	PISTONE COMPLETO D. 104	36	F30713	1		COPERCHIETTO A CAMME
					37	F30752	1		COPERCHIETTO CON SFIATO
					38	F65105	-		TUBO SFIATO OLIO (ML)
7	49012	1		CHIAVETTA	39	49604	1		RONDELLA 6 X 18
8	F18805	1	+	SEMIALBERO LATO FRIZIONE	40	49399	1		VITE TSEI 5 X 12
9	F18707	1		ASSE ACCOPPIAMENTO Ø 34	41	F70325	1		PATTINO MOBILE ASSEMBLATO ALTO
10	F17200	1		GABBIA ARGENTATA Ø 34	42	F32517	1	+	FILTRO A RETE
11	F18778	1	+	BIELLA NUDA	43	F49802	1	+	SEEGER
12	F18810	-	+	BIELLA COMPLETA					
13	F18804	1	+	SEMIALBERO LATO ACCENSIONE					
14	F18812	-	+	ALBERO MOTORE COMPLETO					
15	F49969	1		CHIAVETTA VOLANO					
16	49657	1		DADO FLANGIATO M 12 X 1.25					
17	F03352	2		CUSCINETTO 6306 C4					
19	F40836	1		PIGNONE COPPIA PRIMARIA Z 22					
20	F49917	1		MOLLA A TAZZA 40 X Ø 20					
21	F49916	1		DADO M 20 X 1.25					
22	49618	1		RONDELLA ACCIAIO Ø 18					
23	F30790	1	+	COPERCHIO TESTA					
24	F70309	1		PATTINO SUPERIORE CATENA DISTR.					
25	F70301	1		CATENA DISTRIBUZIONE 130					
26	-----	-		VEDI TAVOLA N° 02					
27	F70307	1		PATTINO MOBILE TENDICATENA					
28	F70310	1		TENSIONATORE AUTOMATICO					
29	F49918	1		PERNO					

Tav. 04 – Frizione + Pompa Acqua



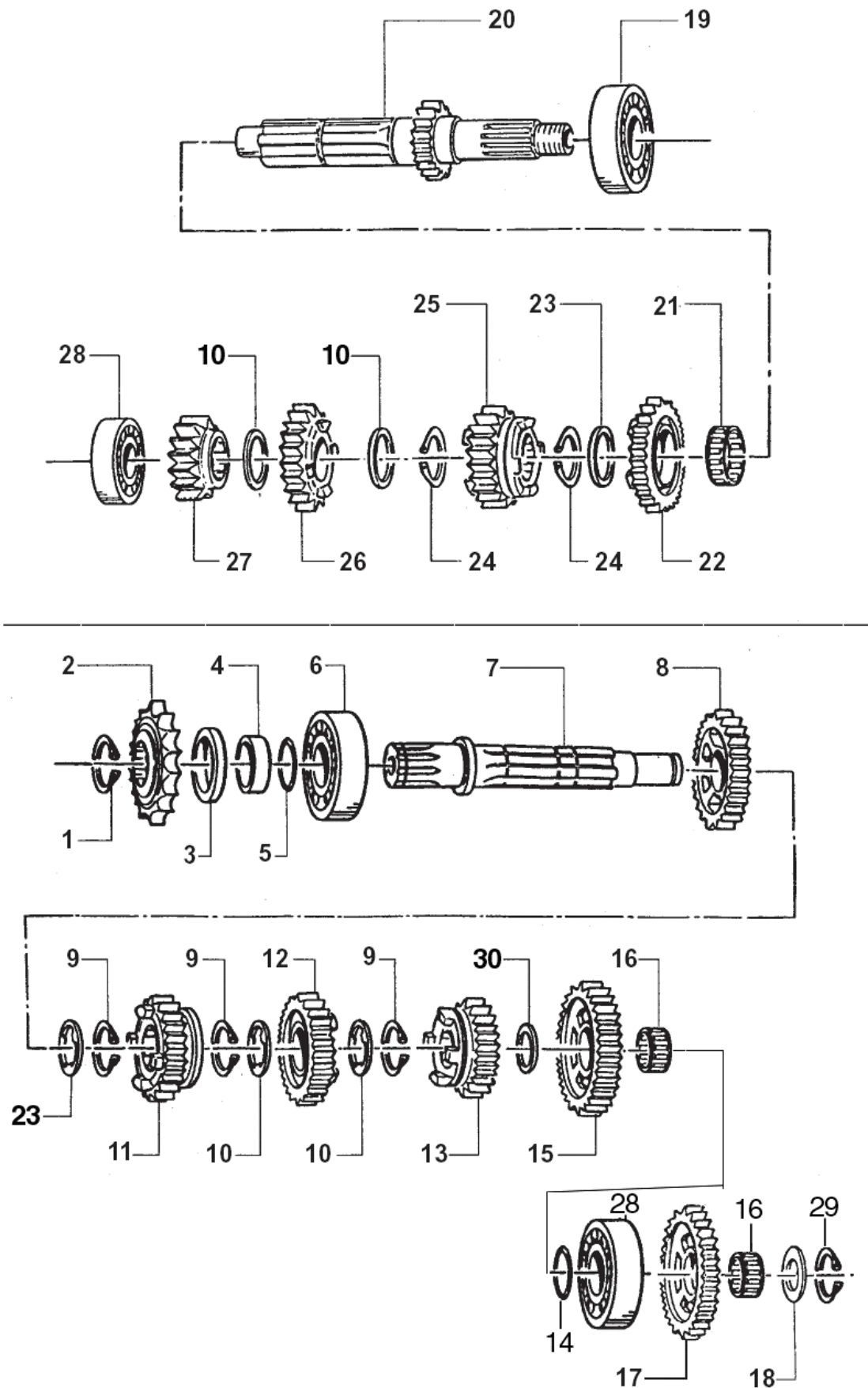
Pos	Codice	Q.tà	N	Descrizione	Pos	Codice	Q.tà	N	Descrizione
1	F35510	1		ASTINA FRIZIONE IDR. LUNGA	34	F30705.1	1		COPERCHIO POMPA ACQUA
2	48250	2		SPESSORE COPPIA PRIMARIA	35	49490	1		VITE TCEI 6 X 50
3	19050	2		GABBIA COPPIA FRIZIONE	36	49491	1		VITE TCEI 6 X 55
4	26252	1		DISTANZIALE	37	49535	2		VITE TCEI M 5 X 35
5	F40833	1		CORONA Z 53	38	40023.2	1		PROTEZIONE
6	F25254	1		CAMPANA FRIZIONE	39	40022	1		PROTEZIONE PIGNONE
7	21005	8		GOMMINO	40	49477	1		VITE TCEI M 5 X 25
8	35262	1		DISCO BATTUTA GOMMINI	41	35264	1		VITE SPURGO OLIO
9	49202	8		CHiodo	42	35261	1		DADO SPURGO FRIZIONE
10	F40848	1		COPPIA PRIMARIA CPL CAMPANA					
11	F25255	1		TAMBURELLO FRIZIONE	43	69034	1		RONDELLA
12	48255	1		RONDELLA TAMBURELLO	44	30258	1		COPERCHIETTO FRIZIONE IDRAULICA NUDO
13	49060	1		DADO TAMBURELLO					
14	35251	10		DISCO FRIZIONE GUARNITO J	45	12254	1		O-RING COPERCHIETTO
15	F35513	9	+	DISCO FRIZIONE ACCIAIO 1 mm FORATO	46	35256	1		PISTONE POMPA
16	35047	1		FUNGO FRIZIONE IDRAULICA	47	12241	2		O-RING PISTONE
17	19022	1		GABBIA A RULLI RADIALE	48	19052	1		SFERA
18	19023	1		RONDELLA	49	30259	-		COPERCHIETTO FRIZIONE CPL
19	09006	1		ANELLO					
20	25253	1		PIATTO SPINGIDISCO	50	26211	2		BOCCOLA PROTEZIONE PIGNONE
21	16256	6		MOLLA FRIZIONE	51	49215	1		SEEGER INT. 22
22	49604	6		RONDELLA 6 X 18					
23	49484	8		VITE TCEI 6 X 20					
24	F30702	1		CARTER ESTERNO FRIZIONE					
25	F03350	1		CUSCINETTO POMPA ACQUA					
26	F19503	1		RULLINO 2 X 13.8					
27	F28504	1		ALBERINO POMPA ACQUA					
28	F40838	1		RUOTA DENTATA POMPA ACQUA Z 19					
29	F03351	1		CUSCINETTO POMPA ACQUA					
30	04004	2		PARAOILIO 12 X 22 X 5					
31	F48350	1		RANELLA 8.4 X 15 X 1					
32	F28505	1		GIRANTE POMPA ACQUA					
33	F05808	1		GUARNIZIONE POMPA ACQUA					

Tav. 05 – Pompa olio + Messa in moto



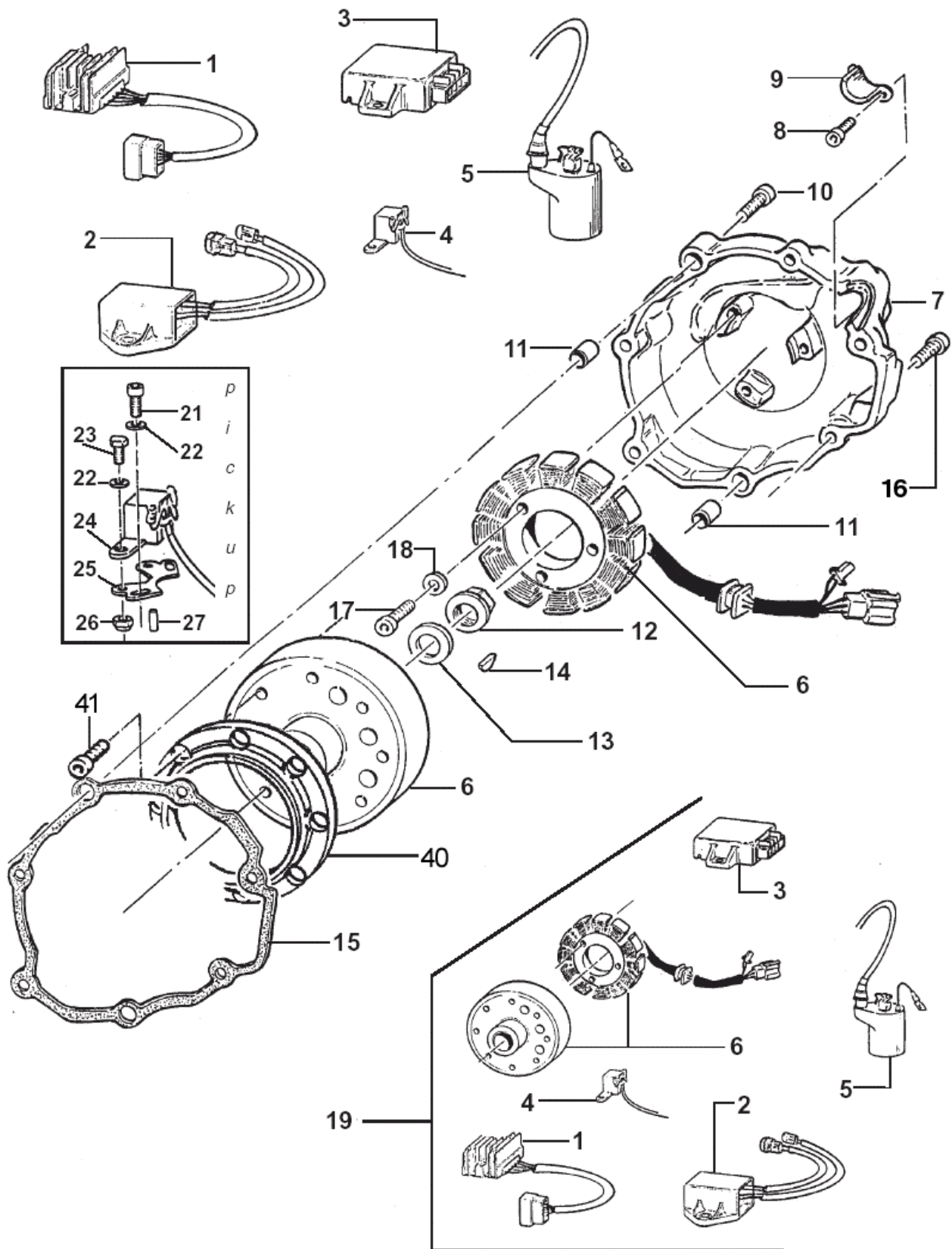
Pos	Codice	Q.tà	Descrizione	Pos	Codice	Q.tà	N	Descrizione
1	F64307	1	CAVO DECOMPRESSORE	37	F19500	1		RULLINO 3 X 17.8
2	49552	1	VITE TBCE 6 X 20	38	F28533	1		ALBERINO POMPA OLIO
3	F43355.1	1	PIASTRINO CAVO DECOMPRESSORE	39	F40835	1		RUOTA DENTATA POMPA OLIO Z 12
4	F49953	1	SEEGER	40	F32500	1		FILTRO LAMIERA ASP POMPA OLIO
5	F12302	2	O-RING 108	41	F49915	1		SEEGER I28 FILTRO COPPA OLIO
6	F32506	1	CONDOTTO OLIO	42	F26303	1		GRANO 9 X 12 X 10
7	F12301	2	O-RING 106	43	F30844	1	+	CARTER MOTORE LATO FRIZ. ES
8	26254	1	LEVA BATTUTA M/M					
9	16254	1	MOLLA INGRANAGGIO M/M	49	F43359	1		LEVA M/M NUDA
10	F40831	1	INGRANAGGIO SCORREVOLE M/M Z 31	50	45406	1		VITE TSEI 6 X 20
11	F28508.2	1	ALBERINO M/M	51	12260	1		O-RING
12	48257	1	RONDELLA ALBERINO M/M	52	16039	1		MOLLA
13	16253	1	MOLLA M/M	53	43250.03	1		SFERA
14	26253	1	DISTANZIALE MOLLA M/M	54	F43360	1		MOZZETTO
16	49607	1	RANELLA	55	F43361	-		LEVA M/M COMPLETA
17	49450	1	VITE TE 8 X 20	56	F32515	1		UGELLO LUBRIFICAZIONE
18	49604	1	RONDELLA	57	F04355	1		OBLO' LIVELLO OLIO
19	49441	1	VITE TE 6 X 20	58	F49923	1		SEEGER
20	19021	2	RONDELLA AS 1024	59	26041	1		GRANO CENTRAGGIO D.7 X 8 F. 5,2
21	F19501	1	GABBIA A RULLI 10 X 13 X 10					
22	F28501	1	ALBERINO RUOTA FOLLE					
23	F40834	1	RUOTA DENTATA FOLLE Z 25					
24	F49903	1	SEEGER					
25	49429	1	VITE TSEI 4 X 35					
26	F49902	1	SEEGER					
27	F32502	1	ROTORE EST. ALTO POMPA OLIO					
28	F32503	1	ROTORE INT. ALTO POMPA OLIO					
29	F04354	1	PARAOLIO 12 X 16 X 3					
30	F26304	1	GRANO 6.5 X 8 X 9.5					
31	F32501	1	SEPARATORE POMPA OLIO					
32	F32513	1	ROTORE EST. BASSO POMPA OLIO					
33	F32514	1	ROTORE INT. BASSO POMPA OLIO					
34	F30706	1	POMPA OLIO					
35	49488	1	VITE TCEI 6 X 40					
36	49486	2	VITE TCEI 6 X 30					

Tav. 06 – Cambio Cross



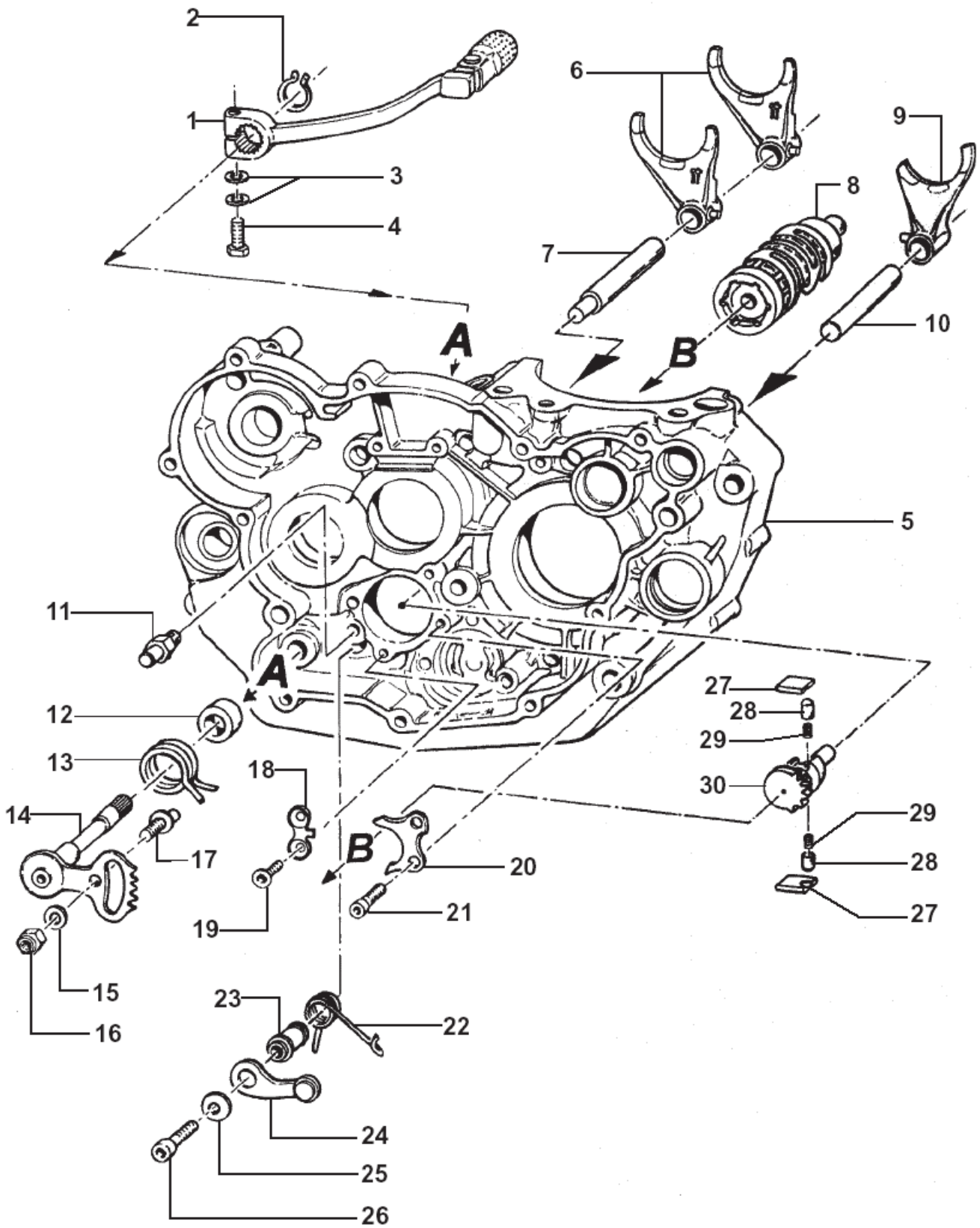
Pos	Codice	Q.tà	N	Descrizione
1	49252	1		SEEGER PIGNONE CATENA
2	40214	1	+	PIGNONE CATENA Z 13
3	04101	1		PARAOLIO 40 X 30 X 7
4	26255	1	+	DISTANZIALE PIGNONE
5	12252	1		O-RING
7	40270	1		ALBERO SECONDARIO
8	40275	1		INGRANAGGIO 2° A.S. Z 25 CROSS/ENDURO
9	49255	3		SEEGER RETTIFICATO
10	48251	4		SPESSORE DENTELLATO
11	40279	1		INGRANAGGIO 4° A.S. Z 21 CROSS/ENDURO
12	40277	1		INGRANAGGIO 3° A.S. Z 23 CROSS/ENDURO
13	F40847	1	+	INGRANAGGIO 5° A.S. Z 22
14	48253	1		SPESSORE CAMBIO 17 X 30 X 1
15	40272	1		INGRANAGGIO 1° A.S. Z 27 CROSS
16	19012	2		GABBIA A RULLI 17 X 21 X 10
17	40348	1		INGRANAGGIO INTERMEDIO M/M
18	48012	1		RASAMENTO
19	03252	2		CUSCINETTO 6205 C3
20	40250	1		ALBERO PRIMARIO Z 15 CROSS
21	19051	1		GABBIA A RULLI 25 X 29 X 10
22	F40846	1	+	INGRANAGGIO 5° A.P. Z 25
23	48254	2		SPESSORE 25.2 X 31.8 X 1
24	49255	2		SEEGER
25	40258	1		INGRANAGGIO 3° A.P. Z 19 CROSS/ENDURO
26	40260	1		INGRANAGGIO 4° A.P. Z 21 CROSS/ENDURO
27	40255	1		INGRANAGGIO 2° A.P. Z 17 CROSS/ENDURO
28	03251	2		CUSCINETTO 6203 C3
29	49253	1		SEEGER
30	48252	1		SPESSORE CAMBIO 20 X 29 X 1

Tav. 07 – Accensione senza Batteria



Pos	Codice	Q.tà	N	Descrizione
1	F15416	1		REGOLATORE ELETTRONICO
2	F15417	1		CONDENSATORE
3	F15439.38	1	+	CENTRALINA MAPPATA TM_38
4	F15422	1		PICK UP
5	F15419	1		BOBINA KOKUSAN 4T
6	F15410	1		ACCENSIONE KOKUSAN 4T + PICK-UP
7	F30736	1		COPERCHIO ACCENSIONE
8	49553	1		VITE TCEI 4 X 8
9	F30708	1		PROTEZIONE CAVI ACCENSIONE
10	49486	2		VITE TCEI 6 X 30
11	26045	2		GRANO CENTRAGGIO 10 X 8 F. 7
12	49657	1		DADO M 12 FLANGIATO
13	49614	1		RONDELLA ACCIAIO 14
14	F49969	1		CHIAVETTA (VEDI NOTA A TAV. 03)
15	F05813	1		GUARNIZIONE COPERCHIO ACCENSIONE
16	49485	5		VITE TCEI 6 X 25
17	49477	3		VITE TCEI 5 X 25
18	49601	3		RONDELLA 5 X 11
19	F15450	-	+	ACCENSIONE KOK COMPLETA
21	49472	2		VITE TCEI 5 X 12
22	49601	4		RONDELLA 5 X 11
23	49433	2		VITE TE 5 X 10
24	F15422	1		PICK-UP
25	F15414	1		PIASTRINO FISSAGGIO PICK-UP
26	49633	2		DADO M5 AUTOBLOCCANTE BASSO
27	F19504	1		RULLO 4 X 8
40	F26385	1	+	ANELLO ESTERNO RUOTA LIBERO
41	F49929	8	+	VITE TCEI 6 X 15 BASSA

Tav. 08 – Albero desmodromico + Forchette



Pos	Codice	Q.tà	N	Descrizione
1	43042.250	1		LEVA CAMBIO
2	49212	1		SEEGER
3	49610	2		RONDELLA ACCIAIO 6
4	49441	1		VITE TE 6 X 20
5	F30778	1		BASAMENTO MOTORE
6	33013	2		FORCHETTA ALBERO SECONDARIO
7	33256	1		PERNO FORCHETTE ALBERO SECONDARIO
8	F33300	1		ALBERO DESMODROMICO
9	F33301	1	+	FORCHETTA ALBERO PRIMARIO
10	33255	1		PERNO FORCHETTA ALBERO PRIMARIO
11	26051	1		BATTUTA FISSA
12	26006	1		DISTANZIALE MOLLA LEVA CAMBIO
13	16009	1		MOLLA RITORNO LEVA CAMBIO
14	28100	1		ALBERO COMANDO
15	49603	1		RONDELLA 6 X 12
16	49638	1		DADO M 6 AUTOBLOCCANTE ALTO
17	26050	1		BATTURA ECCENTRICA
18	26022	1		PIASTRINO FINE CORSA
19	49405	2		VITE TSCE 6 X 20 UMB
20	26021	1		PIASTRINO RIENTRO CRICCHETTI
21	49483	2		VITE TCEI 6 X 16
22	F16402	1		MOLLA BLOCCAMARCE
23	26007	1		DISTANZIALE MOLLA BLOCCAMARCE
24	26095	1		PIASTRINO BLOCCAMARCE
25	49603	1		RONDELLA 6 X 12
26	49485	1		VITE TCEI 6 X 25
27	26060	1		CRICCHETTO CAMBIO SUPERIORE
	26061	1		CRICCHETTO CAMBIO INFERIORE
28	26062	2		PUNTALE PER CRICCHETTO CAMBIO
29	16012	2		MOLLA PER PUNTALE
30	40310	1		INGRANAGGIO PORTACRICCHETTI