

2005

Parts Catalogue

Motore 2T

250/300 CC

MX-END

Tm Racing Spa
Via Fano 6
61100 Pesaro ITALY

Phone: +39 0721 25.113
Fax +39 0721 40.18.08 (Amministrazione)
Fax +39 0721 40.66.44 (Magazzino Ricambi)

Home Page: <http://www.mototm.com>
E-mail: mtm@mototm.com

Ultimo aggiornamento (Last Update):
01 Dicembre 2004

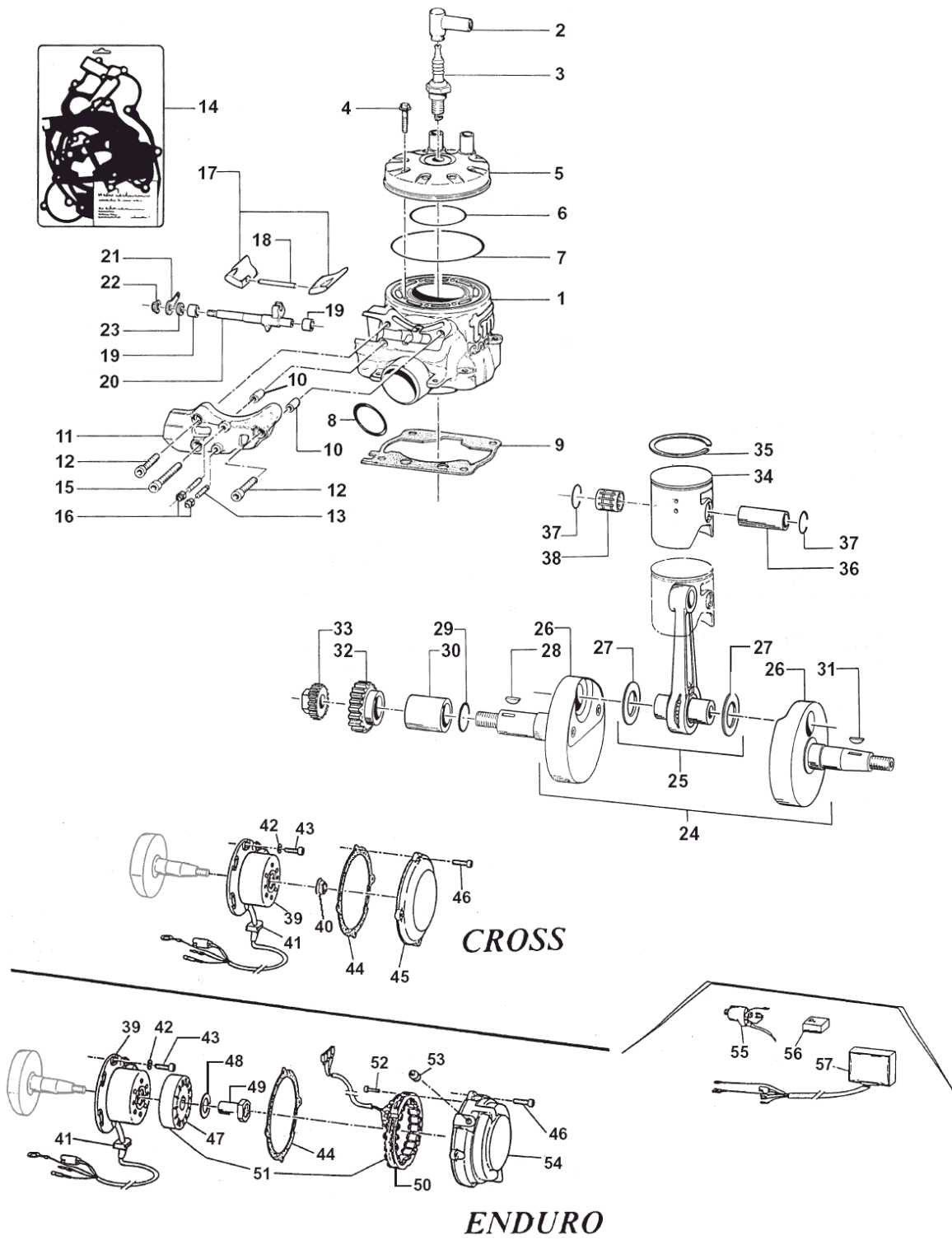
© Tm Racing s.p.a. 2005

Disegni:
CR di Cucchi Roberto
Phone/Fax +39 0721 20.18.17
E-mail: robertocucchi@inwind.it

Indice (Index)

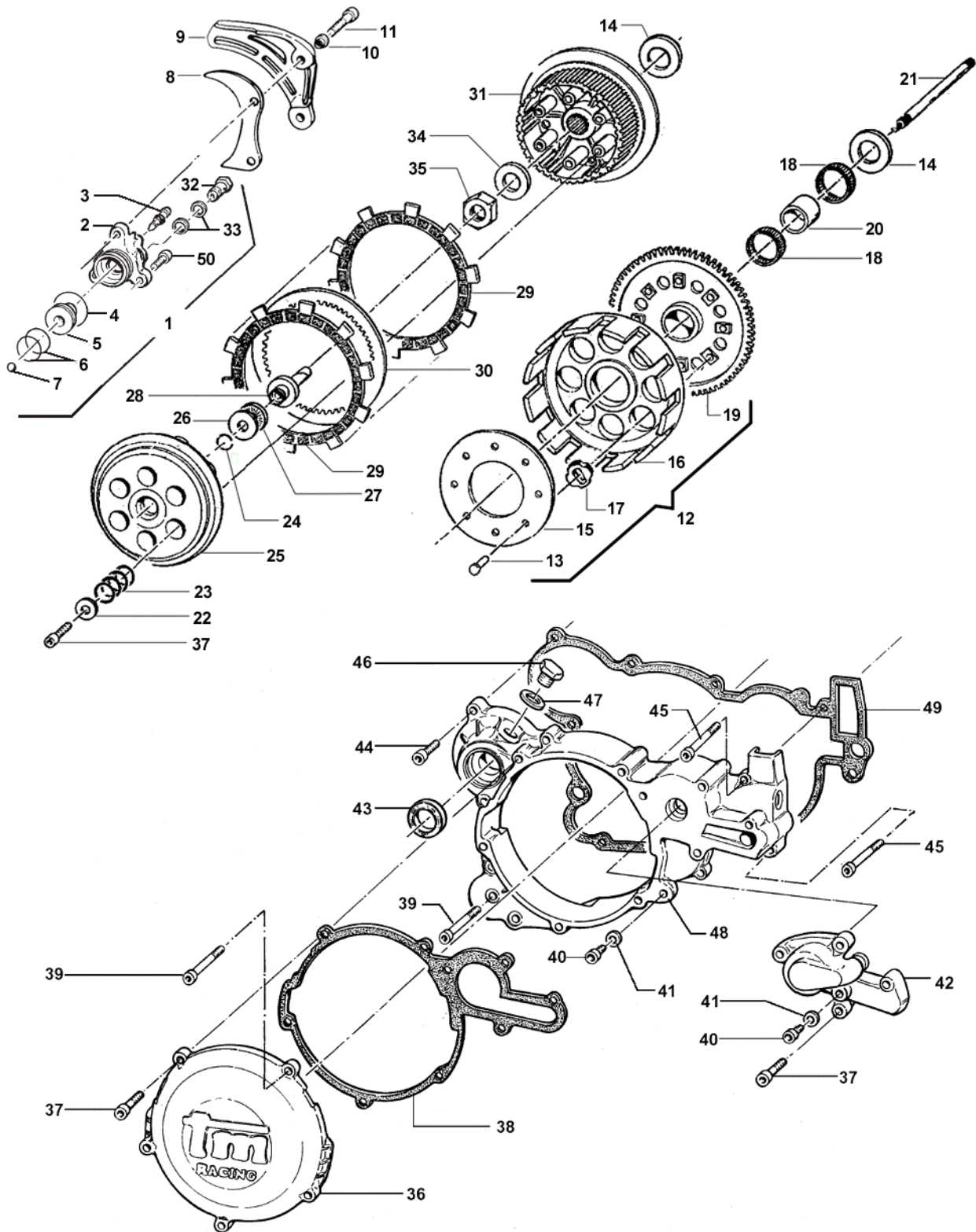
Cilindro – Pistone – Accensione.....	Tav. 01
(Cylinder/Piston/Ignition)	
Frizione.....	Tav. 02
(Clutch)	
Basamento Motore.....	Tav. 03
(Crankcase)	
Forchette cambio – Messa in moto.....	Tav. 04
(Gear box fork – Kick starter)	
Cambio Cross/Enduro.....	Tav. 05
(Gear box)	
Marmitta – Silenziatore.....	Tav. 06
(Pipe/Silencer)	

Tav. 01 - CILINDRO - PISTONE - ACCENSIONE



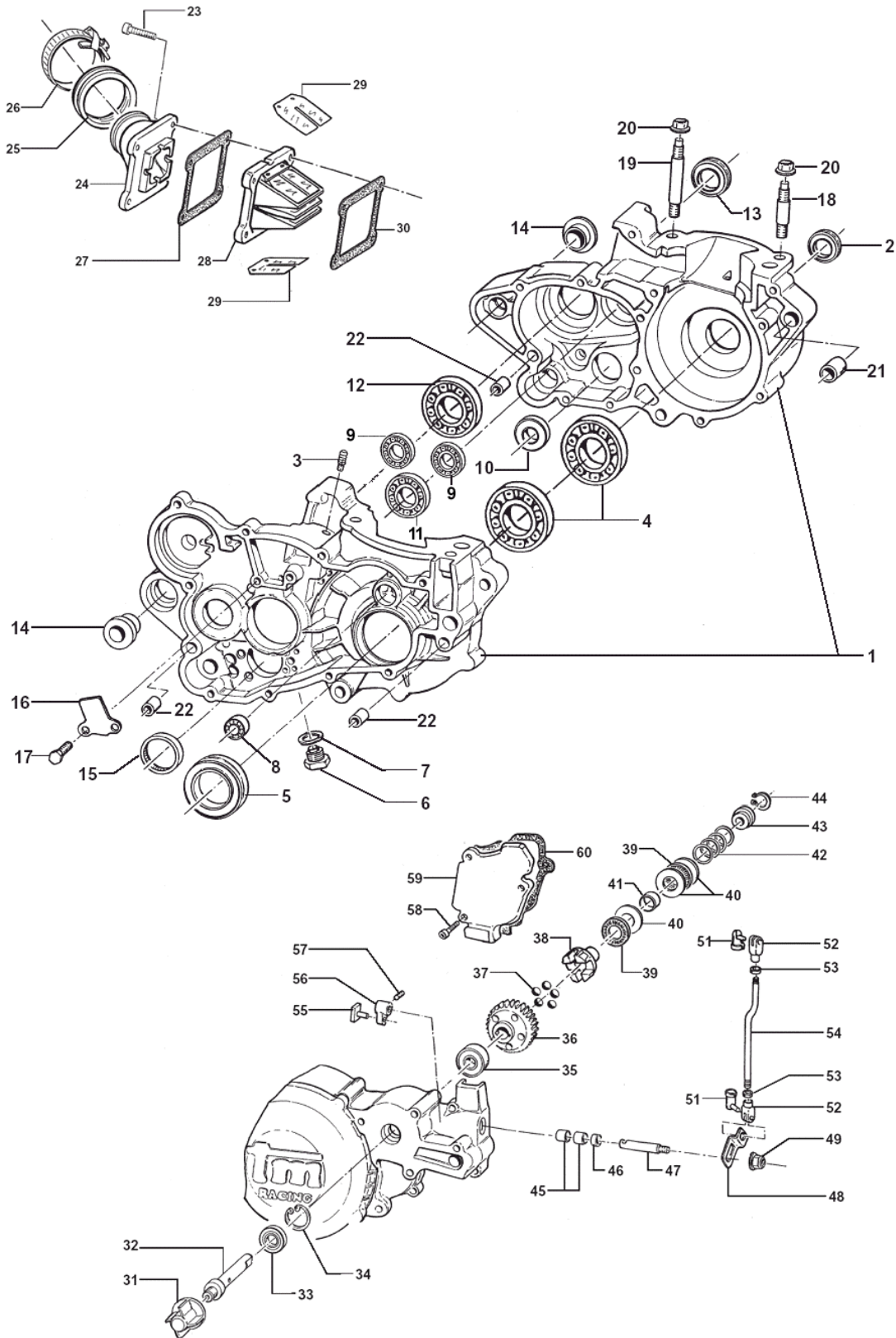
Pos	Codice	Q.tà	New	Descrizione	Pos	Codice	Q.tà	Descrizione
1	01255	1		CILINDRO 250cc CROSS NUDO Cylinder (without power valve)	27	18064	2	RONDELLA ARGENTATA x cod 18249 Silver washer
	01257	-		CILINDRO 250cc CROSS CPL* Cylinder Assy. *	28	49012	1	CHIAVETTA VOLANO Key
	01256	1		CILINDRO 250cc ENDURO NUDO Cylinder (without power valve)	29	12252	1	O-RING O-Ring
	01258	-		CILINDRO 250cc ENDURO CPL* Cylinder Assy. *	30	26250	1	DISTANZIALE Spacer
	01302	1		CILINDRO 300cc CROSS NUDO Cylinder (without power valve)	31	49010	1	CHIAVETTA VOLANO Key
	01303			CILINDRO 300cc CROSS CPL* Cylinder Assy. *	32	40248	1	PIGNONE COPPIA PRIMARIA 250 END – 300 CROSS/END Gear, primary drive
	01304	1		CILINDRO 300cc ENDURO NUDO Cylinder (without power valve)	40244	1	PIGNONE COPPIA PRIMARIA 250 CROSS Gear, primary drive	
	01305	-		CILINDRO 300cc ENDURO CPL* Cylinder Assy. *	33	40247	1	DADO INGRANAGGIO POMPA ACQUA Gear, water pump
2	21017	1		PIPETTA CANDELA NGK Cap, spark plug	34	10510	-	PISTONE 250cc 66.33 CPL*** Piston 250cc 66.33 Comp.***
3	06010	1		CANDELA NGK BR 8 EG Spark plug	10511	-	PISTONE 250cc 66.34 CPL*** Piston 250cc 66.34 Comp.***	
4	49333	8		VITE TE/FLANG. 8 X 40 Screw	10512	-	PISTONE 250cc 66.35 CPL*** Piston 250cc 66.35 Comp.***	
5	02251	1		TESTA 250cc Head	10602	-	PISTONE 300cc 71.94 CPL*** Piston 300cc 71.94 Comp.***	
	02300	1		TESTA 300cc Head	10603	-	PISTONE 300cc 71.95 CPL*** Piston 300cc 71.95 Comp.***	
6	12250	1		O-RING PICCOLO O-ring, Small	35	11251	1	SEGMENTO 250cc Ring 250cc, piston
7	12251	1		O-RING GRANDE O-ring, Big	11057	1/2	SEGMENTO 300cc Ring 300cc, piston	
8	12007	1		O-RING SCARICO O-ring, exhaust	36	09250	1	SPINOTTO Pin
9	05250	-		GUARNIZIONE BASE CILINDRO 0.2 mm Gasket 0,2 Cylinder	37	09251	2	ANELLINI FERMA SPINOTTO Clip, piston pin
	05251	1		GUARNIZIONE BASE CILINDRO 0.3 mm Gasket 0,3 Cylinder	38	19250	1	GABBIA SPINOTTO Top end bearing
	05252	-		GUARNIZIONE BASE CILINDRO 0.4 mm Gasket 0,4 Cylinder	39	15200.250	1	GENERATORE KOKUSAN Generator kokusan
	05253	-		GUARNIZIONE BASE CILINDRO 0.5 mm Gasket 0,5 Cylinder	40	49657	1	DADO ACCENSIONE CROSS Flange Nut, CROSS
10	26041	2		GRANO CENTRAGGIO 7 X 8 Pin, dowel	41	21004	-	GOMMINO PASSACAVO Rubber
11	-----	-		RICAMBIO NON DISPONIBILE Spare not available	42	49603	2	RONDELLA 6 X 12 Washer
12	49477	2		VITE TCEI 5 X 25 Screw	43	49484	2	VITE TCEI 6 X 20 Screw
13	49703	2		GRANO 5 X 20 Grub screw	44	05259	1	GUARNIZIONE COP. ACCENSIONE Gasket, ignition cover
14	05610	-		KIT GUARNIZIONI + O-RING Gaskets kit + O-ring	45	30253	1	COPERCHIO ACCENSIONE CROSS Cover, ignition for Cross
15	49476	2		VITE TCEI 5 X 20 Screw	46	49477	3	VITE TCEI 5 X 25 Screw
16	49633	2		DADO M5 AUTOBLOCCANTE BASSO Nut	47	15103	-	ROTORE DUCATI Ducati rotor
17	22253	1		VALVOLA GHIGLIOTTINA 250 (COPPIA) Power valve (left + right)	48	49618	1	RONDELLA ACCIAIO 18 Washer
	22254	1		VALVOLA GHIGLIOTTINA 300 (COPPIA) Power valve (left + right)	49	49061	1	DADO ACCENSIONE ENDURO Nut, Enduro
18	19019	1		PERNO VALVOLA Pin, power valve	50	15102	-	STATORE DUCATI Ducati stator
19	19045	2		GABBIA A RULLI HK 0810 Bearing, shaft	51	15100	1	ALTERNATORE DUCATI (15102+15103) A.C. Generetor
20	28026	1		ALBERINO COMANDO VALVOLA Shaft, power valve	52	49470	2	VITE 4 x 12 Screw
21	28039	1		PIASTRINO SUPERIORE Plate, upper	53	21007	1	GOMMINO PASSACAVO Rubber
22	49701	1		DADO M5 FLANGIATO Nut, flange	54	30260	1	COPERCHIO ACCENSIONE ENDURO Cover, ignition for Enduro
23	04006	1		PARAOILIO 8 X 12 X 3 Oil seal	55	15206	1	BOBINA KOKUSAN Coil kokusan
24	18256	-	New	ALBERO MOTORE 250 CPL** M. 2005 Crankshaft Comp.**	56	15101	1	REGOLATORE Voltage regulator
	18253	-	New	ALBERO MOTORE 300 CPL** Crankshaft Comp.**	57	15203	1	CENTRALINA KOKUSAN CDI kokusan
25	18246	-	New	BIELLA COMPLETA 250cc M.05 Rod Kit				* Completo di Pos. 10+11+12+13+15+16+17+18+19+20+21+22+23
	18249	-		BIELLA COMPLETA 300cc Rod Kit				** Completo di Pos. 25+26
26	18256.1	1	New	COPPIA SEMIALBERI 250 M. 2005 Crank (left + right)				*** Completo di Pos. 35+36+37
	18253.1	1	New	COPPIA SEMIALBERI 300 Crank (left + right)				

Tav. 02 - FRIZIONE



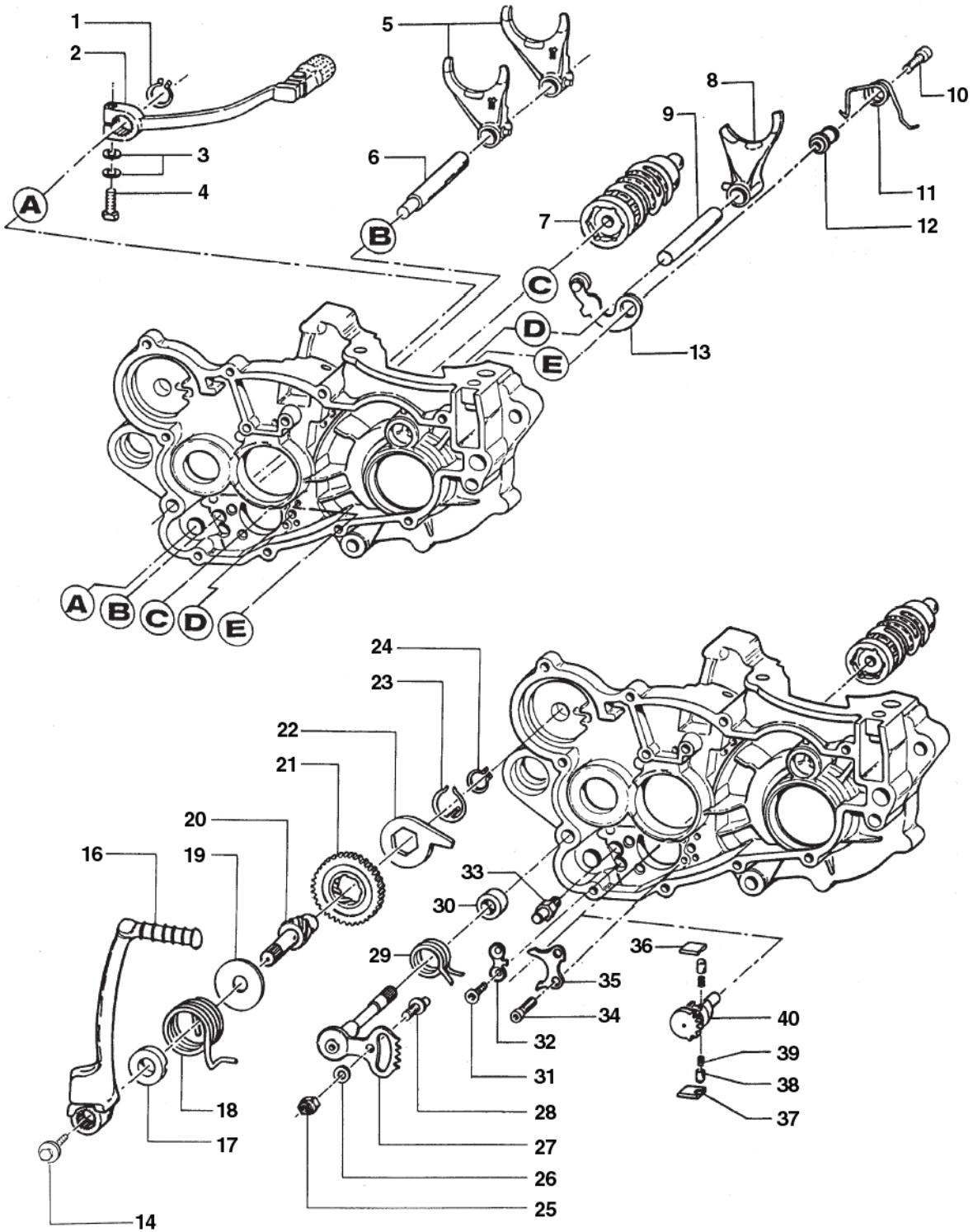
Pos	Codice	Q.tà	New	Descrizione	Pos	Codice	Q.tà	New	Descrizione
1	F30840	-	New	COPERCHIO FRIZ. IDR. CPL* Hydraulic clutch pump Assy.	36	30272	1		COPERCHIO FRIZIONE ESTERNO Clutch Cover, External
2	F30789	1	New	COPERCHIO FRIZ. IDR. NUDO Cover, Hydraulic clutch	37	49484	16		VITE TCEI 6 X 20 Screw
3	35264	1		VITE SPURGO Screw	38	05257	1		GUARNIZIONE COPERCHIO ESTERNO Gasket, external clutch cover
4	12254	1		O-RING O-Ring	39	49467	1		VITE TCEI 6 X 75 Screw
5	35256	1		PISTONE POMPA Piston, clutch	40	49480	2		VITE TCEI 6 X 10 Screw
6	12258	2		O-RING PISTONE O-Ring	41	49104	2		RONDELLA Washer
7	19052	1		SFERA Ball	42	30257	1		COPERCHIO POMPA ACQUA Cover, Water pump
8	40022	1		PROTEZIONE ERGAL Protection, Aluminum	43	04102	1		PARAOLIO LEVA M/M 30 X 20 X 7 Oil seal
9	40023.2	1		PROTEZIONE PLASTICA Protection, Plastic	44	49485	9		VITE TCEI 6 X 25 Screw
10	26211	2		BOCCOLINA Ø 5 Collar	45	49487	2		VITE TCEI 6 X 35 Screw
11	49535	2		VITE TCEI 5 X 35 Screw	46	49300	1		TAPPO CARICO OLIO Oil plug
12	40245	-		COPPIA PRIMARIA CPL** Primary gear Assy**	47	49103	1		RONDELLA TAPPO Washer
13	49202	8		CHIODO Ø 6 Stud	48	30271	1		COPERCHIO INTERNO FRIZIONE Clutch Cover, Internal
14	48250	2		SPESSORE Spacer	49	05271	1		GUARNIZIONE COPERCHIO INTERNO Gasket, internal clutch cover
15	35262	1		DISCO BATTUTA GOMMINI Plate	50	49476	3		VITE TCEI 5 X 20 Screw
16	25251	1		CAMPANA FRIZIONE Clutch Gasket					
17	21005	8		GOMMINO PARASTRAPPI Rubber				*	Completo di Pos: 2+4+5+6+7
18	19050	2		GABBIA A RULLI 28 X 33 X 13 Needle cage				**	Completo di Pos: 13+15+16+17+19
19	40249	1		COPPIA PRIMARIA Z 57 Primary gear					
20	26252	1		DISTANZIALE 27 X 28 X 22 Spacer					
21	35046	1		ASTINA FRIZIONE (187.5mm) Clutch rod					
22	49604	6		RONDELLA 6 X 18 Washer					
23	16256	6		MOLLA FRIZIONE Spring, clutch					
24	09006	1		ANELLINO Clip					
25	25253	1		PIATTO SPINGIDISCO Plate, clutch pressure					
26	19023	1		RONDELLA AS 1528 Kasher					
27	19022	1		GABBIA A RULLI RADIALE AXK 1528 Needle cage					
28	35047	1		REGGISPINTA Lifter, clutch					
29	35253	9		DISCO FRIZIONE GUARNITO Clutch plate					
30	35271	8		DISCO FRIZIONE ACCIAIO 1mm Plate, steel					
31	25250	1		TAMBURELLO Clutch center					
32	F49801	1	New	DADO SPURGO FRIZIONE Nut					
33	49104	2	New	RONDELLA Washer					
34	35050	1	New	RONDELLA TAMBURELLO Washer, clutch center					
35	49060	1		DADO TAMBURELLO Nut, clutch center					

Tav. 03 - BASAMENTO MOTORE - CENTRIFUGA



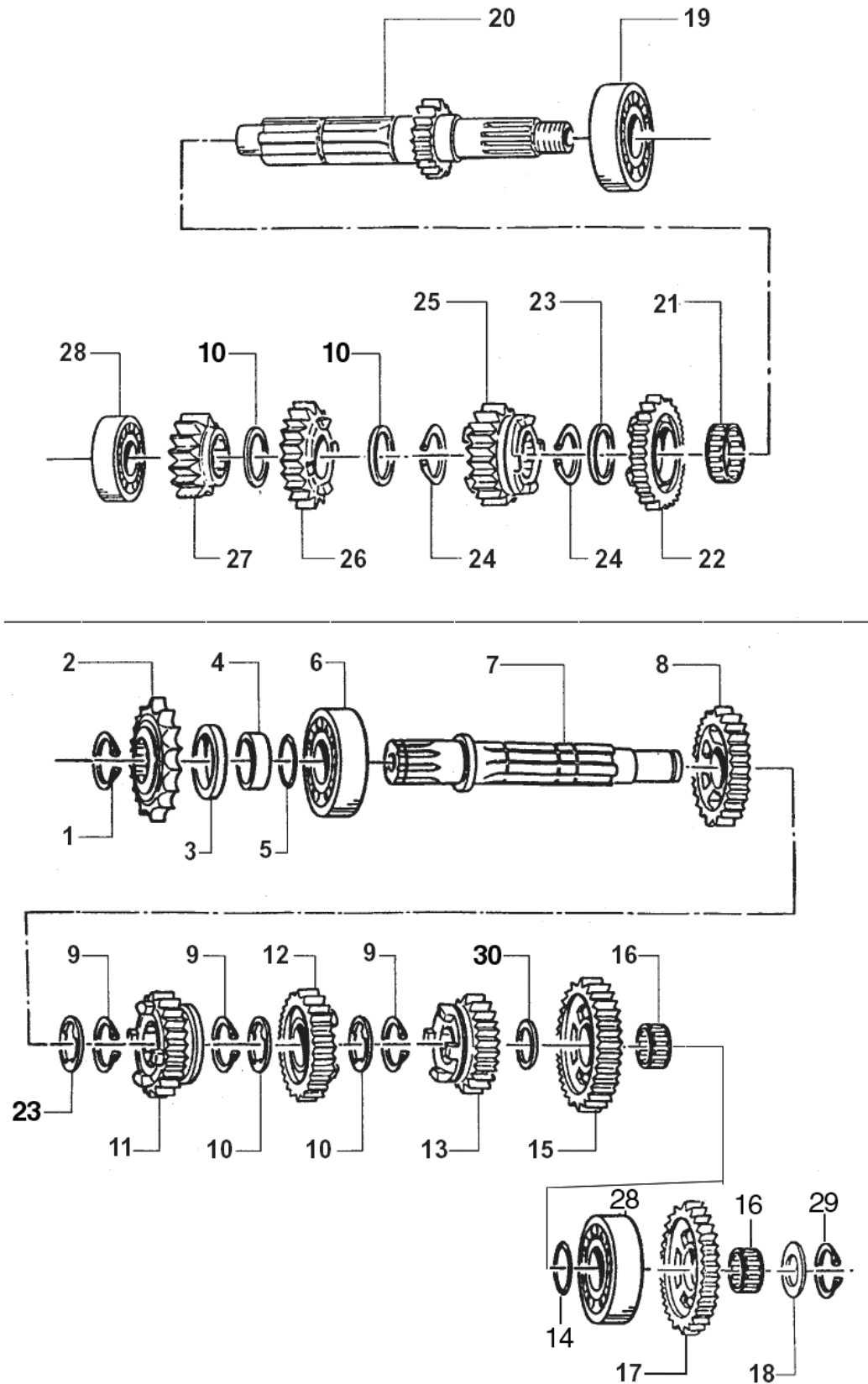
Pos	Codice	Q.tà	New	Descrizione	Pos	Codice	Q.tà	Descrizione
1	30280.05	1	New	BASAMENTO MOTORE 250 x V-FORCE Crankcase 250	35	03014	1	CUSCINETTO 608 Z C3 Bearing
	30300	1		BASAMENTO MOTORE 300 x V-FORCE Crankcase 300	36	40246	1	INGRANAGGIO ROTAZIONE SFERE Gear, ball spin
2	04000	1		PARAOLIO 20 X 35 X 7 Oil seal	37	19007	5	SFERA Ball
3	49004	1		SFIATO CARTER Crankcase breather	38	40050	1	BUSSOLA bush
4	03250	2		CUSCINETTO BANCO 63/28 C4 Bearing	39	19022	2	GABBIA A RULLI RADIALE AXK 1528 Needle cage
5	04106	1		PARAOLIO 35 X 55 X 7 Oil seal	40	19023	3	RONDELLA AS 1528 Washer
6	49301	1		TAPPO OLIO CON CALAMITA Oil plug with magnet	41	26004	1	DISTANZIALE Spacer
7	49103	1		RONDELLA TAPPO Washer	42	16255	1	MOLLA Spring
8	03013	1		CUSCINETTO 608 C3 Bearing	43	48020	1	PIATTELLO SUPERIORE MOLLA Cap, spring
9	03251	2		CUSCINETTO 6203 C3 Bearing	44	49210	1	SEEGER Snap ring
10	03010	1		CUSCINETTO DESMODROMICO 6001 2RS Bearing	45	19045	2	GABBIA A RULLI HK 0810 Needle cage
11	03252	1		CUSCINETTO 6205 C3 Bearing	46	04006	1	PARAOLIO 8 X 12 X 3 Oil seal
12	03252	1	New	CUSCINETTO 6205 C3 Bearing	47	28040	1	ALBERINO RINVIO VALVOLA Shaft, power valve return
13	04101	1		PARAOLIO 40 X 30 X 7 Oil seal	48	28037	1	PIASTRINO INFERIORE Plate, lower
14	26032	2		BOCCOLA Ø16 Collar	49	49701	1	DADO M 5 FLANGIATO Nut, flange
15	19041	1		GABBIA A RULLI DHK 35/12 Needle cage	51	49042	2	MOLLA FORCHETTINA Spring
16	26023	1		PIASTRINO CONVOGLIATORE OLIO Plate, oil conveyor	52	49041	2	FORCHETTINA Fork
17	49440	2		VITE TE 6 X 14 Screw	53	49630	2	DADO M 4 BASSO Nut
18	49031	2		PRIGIONIERO 10 X 60,5 Stud	54	28255	1	ASTINA VALVOLA Rod
19	49033	2		PRIGIONIERO 10 X 81,5 Stud	55	28036	1	MARTELLETTO VALVOLA Hammer
20	49656	4		DADO M 10 FLANGIATO 1,5 Nut, flange	56	28035	1	BIELLETTA Hanger
21	26043	1		GRANO CARTER 14 X 14 Dowel	57	49702	1	GRANO 5 X 6 Grub screw
22	26044	3		GRANO CARTER Dowel	58	49473	3	VITE TCEI 5 X 14 Screw
23	49485	4		VITE TCEI 6 X 25 Screw	59	30254.1	1	COPERCHIO LEVERAGGI Cover
24	30314	1		CONVOGLIATORE PACCO V-FORCE Manifold	60	05258	1	GUARNIZIONE LEVERAGGI Gasket, cover
25	13009	1		COLLETTORE ASPIRAZIONE Rubber manifold				
26	51004	2		FASCETTA 40/60 Clamp				
27	05263	1		GUARNIZIONE PACCO LAMELLARE Gasket, reeds box				
28	20256	1		PACCO LAMELLARE V-FORCE Reeds box V-Force				
29	20257	-		KIT LAMELLE RICAMBIO V-FORCE Spare reeds, V-Force				
30	05268	1		GUARNIZIONE PACCO LAMELLARE Gasket, reeds box				
31	28010	1		GIRANTE POMPA ACQUA Impeller				
32	28002	1		ALBERINO POMPA ACQUA Shaft, water pump				
33	04004	1		PARAOLIO 12 X 22 X 5 Oil seal				
34	49215	1		SEEGER Snap ring				

Tav. 04 - FORCHETTE CAMBIO - MESSA IN MOTO



Pos	Codice	Q.tà	Descrizione	Pos	Codice	Q.tà	Descrizione
1	43042.250	1	LEVA CAMBIO Gear lever	36	26060	1	CRICCHETTO CAMBIO SUPERIORE Ratchet, upper
2	49212	1	SEEGER Snap ring	37	26061	1	CRICCHETTO CAMBIO INFERIORE Ratchet, lower
3	49610	2	RONDELLA ACCIAIO Ø6 Washer	38	26062	2	PUNTALE Plunger
4	49411	1	VITE TE 6 X 20 Screw	39	16012	2	MOLLA PUNTALE Spring
5	33013	2	FORCHETTA ALBERO SECONDARIO Fork, countershaft	40	40310	1	INGRANAGGIO PORTACRICCHETTI Shifter gear
6	33256	1	PERNO FORCHETTA A.S. Shaft, countershaft fork				
7	33250	1	ALBERO DESMODROMICO Drum				
8	33251	1	FORCHETTA ALBERO PRIMARIO Fork, mainshaft				
9	33255	1	PERNO FORCHETTA ALBERO PRIMARIO Shaft, mainshaft fork				
10	49485	1	VITE TCEI 6 X 25 Screw				
11	16011	1	MOLLA BLOCCAMARCE Spring				
12	26007	1	DISTANZIALE MOLLA Spacer, spring				
13	26063	1	PIASTRINO BLOCCAMARCE Stopper comp.				
14	49369	1	VITE TE F/R 8 X 10 Ch. 10 Screw				
16	43250	1	LEVA M/M Kick starter lever				
17	26253	1	DISTANZIALE Spacer				
18	16253	1	MOLLA M/M Spring, kick starter				
19	48257	1	RONDELLA ALBERO M/M washer				
20	28250	1	ALBERO M/M Shaft, kick start				
21	40349	1	INGRANAGGIO SCORREVOLE M/M Sliding gear, kick starter				
22	26254	1	BATTUTA M/M Kick starter stopper				
23	16254	1	MOLLA Spring				
24	49214	1	SEEGER Snap ring				
25	49638	1	DADO M6 ALTO AUTOBLOCCANTE Nut				
26	49603	1	RONDELLA 6 X 13 Washer				
27	28100	1	ALBERO COMANDO Shaft, gearshift				
28	26050	1	BATTUTA ECCENTRICA Pin				
29	16009	1	MOLLA RITORNO LEVA CAMBIO Spring, gear lever				
30	26006	1	DISTANZIALE MOLLA LEVA CAMBIO Spacer, gear lever spring				
31	49405	2	VITE TSEI 6 X 20 UMB. Screw				
32	26022	1	PIASTRINO FINE CORSA Plate				
33	26051	1	BATTUTA FISSA Pin				
34	49483	2	VITE TCEI 6 X 16 Screw				
35	26021	1	PIASTRINO RIENTRO CRICCHETTI Plate, ratchet				

Tav. 05 - CAMBIO CROSS/ENDURO



Pos	Codice	Q.tà	New	Descrizione	Pos	Codice	Q.tà	Descrizione
1	49252	1		SEEGER PIGNONE CATENA Snap ring	16	19012	2	GABBIA A RULLI 17 X 21 X 10 Needle cage
2	40214	1		PIGNONE CATENA Z 13 Sprocket, drive 13T	17	40348	1	INGRANAGGIO INTERMEDIO M/M Gear, idle
	40212	-		PIGNONE CATENA Z 12 Sprocket, drive 12T	18	48012	1	RASAMENTO Washer
3	04101	1		PARAOILIO 40 X 30 X 7 Oil seal	19	03252	1	CUSCINETTO 6205 C3 Bearing
4	26251	1		DISTANZIALE PIGNONE Spacer	20	40250	1	ALBERO PRIMARIO Z 15 <u>CROSS</u> Mainshaft, Cross 15T
5	12252	1		O-RING O-Ring	40251	1	ALBERO PRIMARIO Z 14 <u>ENDURO</u> Mainshaft, Enduro 14T	
6	03252	1	New	CUSCINETTO 6205 C3 Bearing	21	19051	1	GABBIA A RULLI 25 X 29 X 10 Needle cage
7	40270	1		ALBERO SECONDARIO Countershaft	22	40262	1	INGRANAGGIO 5° A.P. Z 23 <u>CROSS</u> Gear, 5th Mainshaft 23T
8	40275	1		INGRANAGGIO 2° A.S. Z 25 <u>CROSS/ENDURO</u> Gear, 2nd Countershaft 25T	40266	1	INGRANAGGIO 5° A.P. Z 24 <u>ENDURO</u> Gear, 5th Mainshaft 24T	
9	49255	3		SEEGER RETTIFICATO Snap ring	23	48254	2	SPESSORE 25.2 X 31.8 X 1 Spacer
10	48251	4		SPESSORE DENTELLATO Spacer	24	49255	2	SEEGER Snap ring
11	40279	1		INGRANAGGIO 4° A.S. Z 21 <u>CROSS/ENDURO</u> Gear, 4th Countershaft 21T	25	40258	1	INGRANAGGIO 3° A.P. Z 19 <u>CROSS/ENDURO</u> Gear, 3rd Mainshaft 19T
12	40277	1		INGRANAGGIO 3° A.S. Z 23 <u>CROSS/ENDURO</u> Gear, 3rd Countershaft 23T	26	40260	1	INGRANAGGIO 4° A.P. Z 21 <u>CROSS/ENDURO</u> Gear, 4 th Mainshaft 21T
13	40281	1		INGRANAGGIO 5° A.S. Z 20 <u>CROSS</u> Gear, 5th Countershaft 20T	27	40255	1	INGRANAGGIO 2° A.P. Z 17 <u>CROSS/ENDURO</u> Gear, 2nd Mainshaft 17T
	40280	1		INGRANAGGIO 5° A.S. Z 19 <u>ENDURO</u> Gear, 5th Countershaft 19T	28	03251	2	CUSCINETTO 6203 C3 Bearing
14	48253	1		SPESSORE CAMBIO 17 X 30 X 1 Spacer	29	49253	1	SEEGER Snap ring
15	40272	1		INGRANAGGIO 1° A.S. Z 27 <u>CROSS</u> Gear, 1st Countershaft 27T	30	48252	1	SPESSORE CAMBIO 20 X 29 X 1 Spacer
	40273	1		INGRANAGGIO 1° A.S. Z 28 <u>ENDURO</u> Gear, 1st Countershaft 28T				

Cambio CROSS (Gear Box CROSS)

Marcia (Gear)	Primario (Mainshaft)		Secondario (Countershaft)	
	Denti (Teeths)	Codice (Code)	Denti (Teeths)	Codice (Code)
1^	15	40250	27	40272
2^	17	40255	25	40275
3^	19	40258	23	40277
4^	21	40260	21	40279
5^	23	40262	20	40281

Cambio ENDURO (Gear Box ENDURO)

Marcia (Gear)	Primario (Mainshaft)		Secondario (Countershaft)	
	Denti (Teeths)	Codice (Code)	Denti (Teeths)	Codice (Code)
1^	14	40251	28	40273
2^	17	40255	25	40275
3^	19	40258	23	20277
4^	21	40260	21	40279
5^	24	40266	19	40280

