

# 2007

## Parts Catalogue

# Motore 2T

# 144 CC

# MX

### **N.B.**

I Ricambi non contrassegnati con la scritta 144cc sono uguali al 125cc

Parts not marked with 144cc written are the same of the 125cc

Tm Racing Spa  
Via Fano 6  
61100 Pesaro ITALY

Phone: +39 0721 25.113  
Fax +39 0721 40.18.08 (Amministrazione)  
Fax +39 0721 40.66.44 (Magazzino Ricambi)

Home Page: <http://www.tmracing.it>  
E-mail: [info@tmracing.it](mailto:info@tmracing.it)

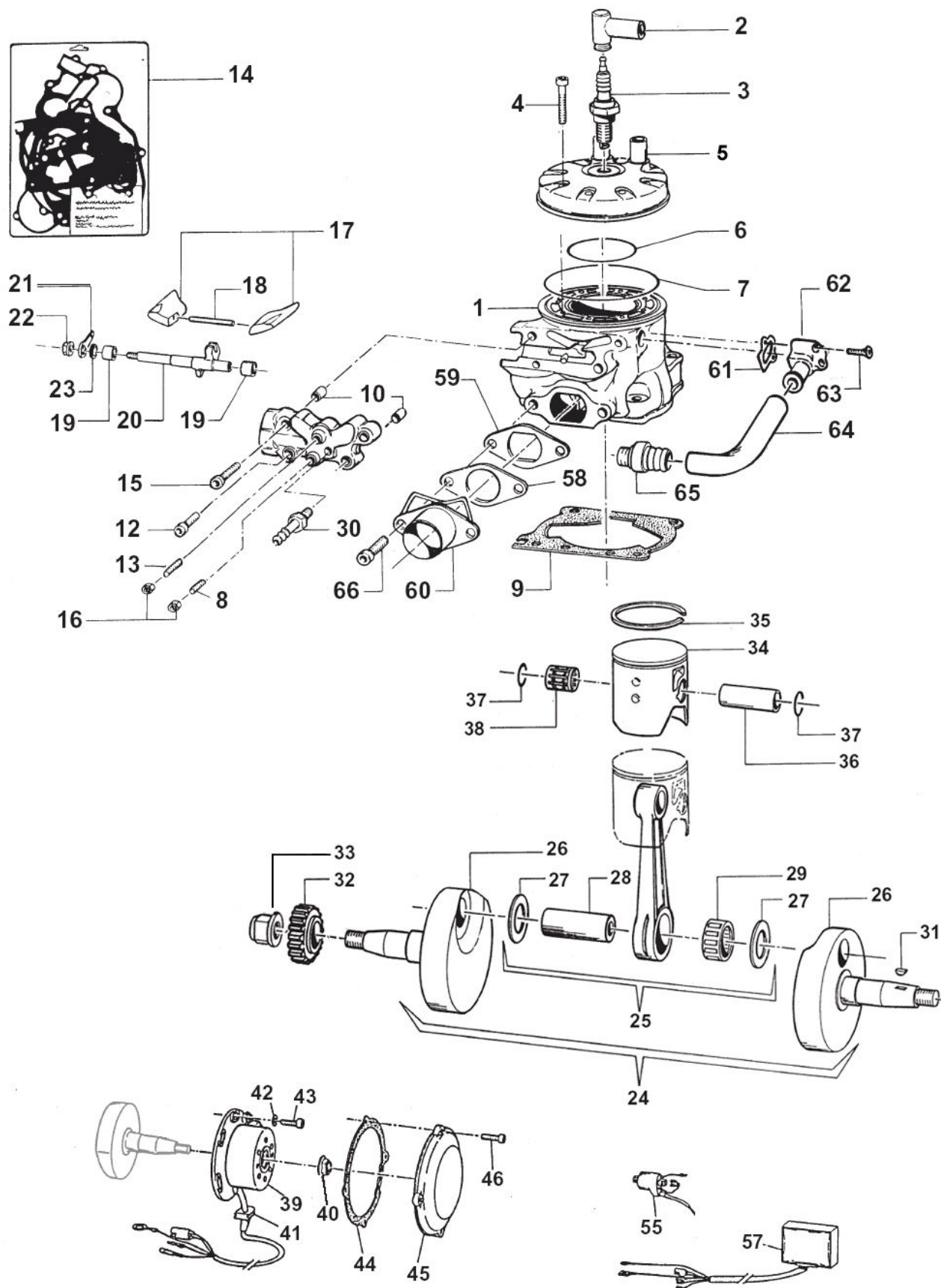
Ultimo aggiornamento (Last Update):  
martedì 3 aprile 2007

© Tm Racing s.p.a. 2007

### Indice (Index)

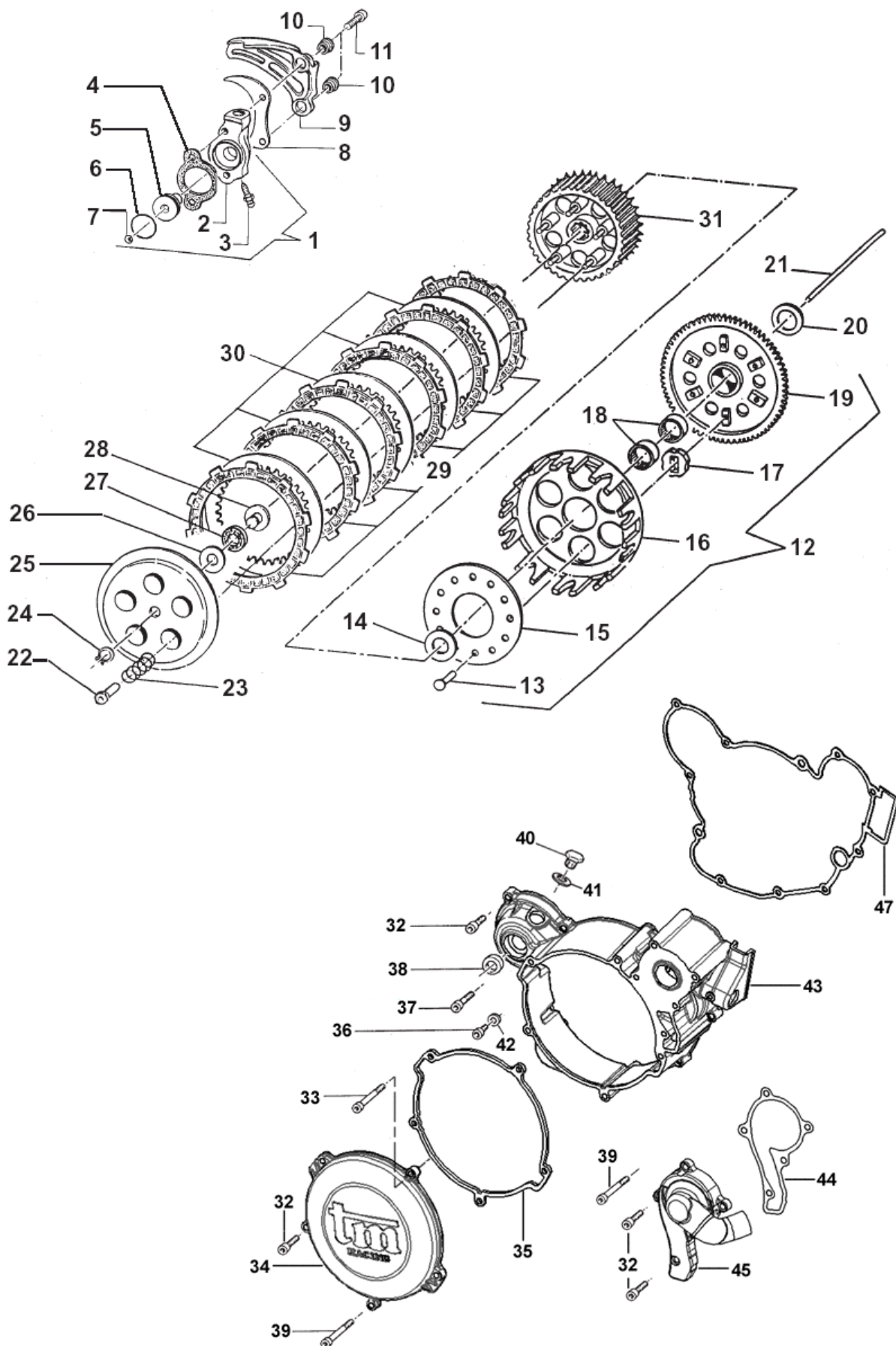
<b>Cilindro – Pistone – Accensione</b> .....	<b>Tav. 01</b>
(Cylinder/Piston/Ignition)	
<b>Frizione</b> .....	<b>Tav. 02</b>
(Clutch)	
<b>Basamento Motore</b> .....	<b>Tav. 03</b>
(Crankcase)	
<b>Forchette cambio – Messa in moto</b> .....	<b>Tav. 04</b>
(Gear box fork – Kick starter)	
<b>Cambio Cross/Enduro</b> .....	<b>Tav. 05</b>
(Gear box)	
<b>Marmitta – Silenziatore</b> .....	<b>Tav. 06</b>
(Pipe/Silencer)	

# Tav. 01 - CILINDRO - PISTONE - ACCENSIONE



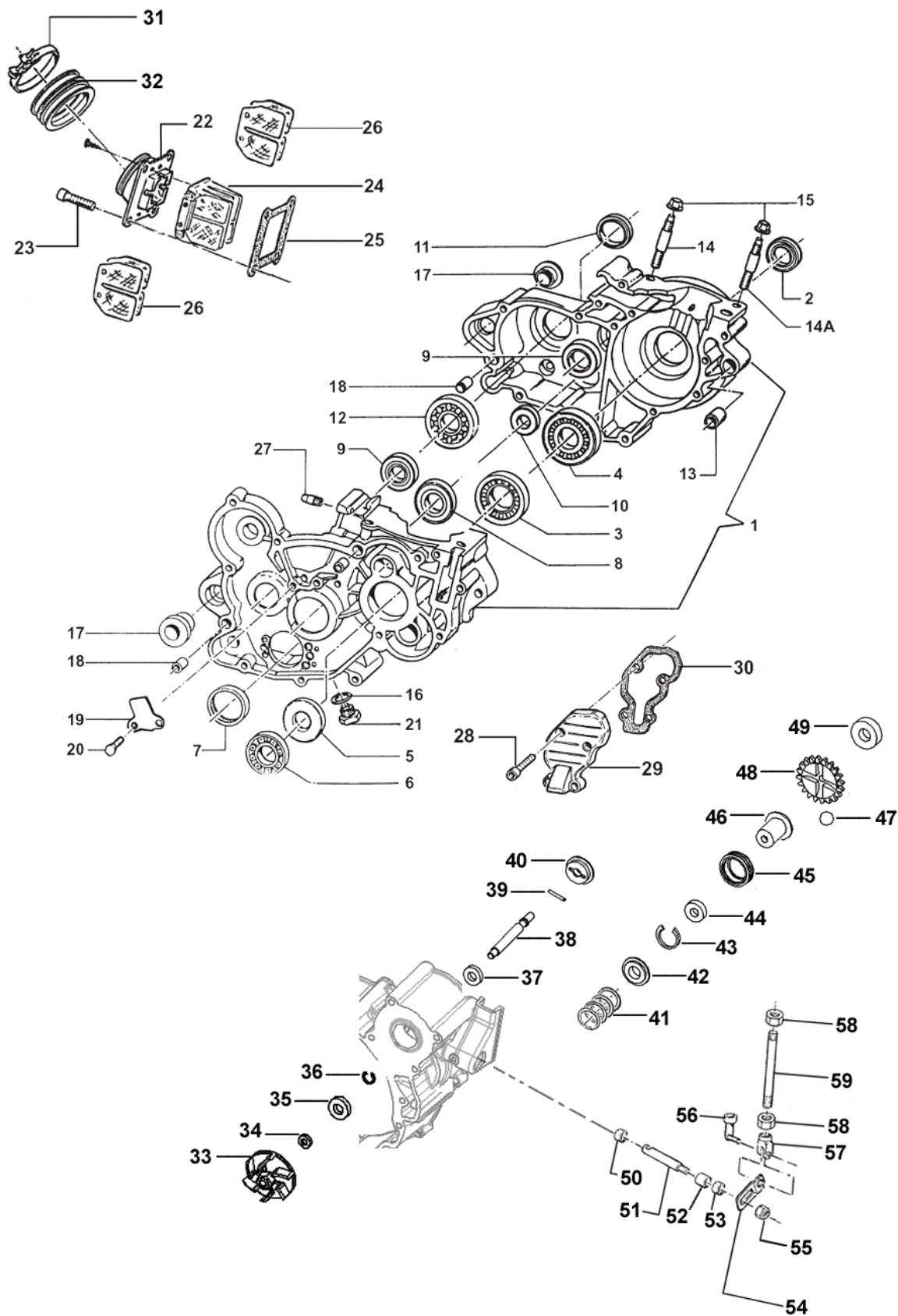
Pos	Codice	Q.tà	144cc	Descrizione	Pos	Codice	Q.tà	144cc	Descrizione
1	01038	1	144cc	<b>CILINDRO 144cc CROSS NUDO</b> Cylinder (without power valve)	28	18079	1	144cc	<b>ASSE ACCOPPIAMENTO Ø 24</b> Pin, connecting rod
	01041	-	144cc	<b>CILINDRO 144cc CROSS CPL</b> Cylinder Assy. *	29	17072	1	144cc	<b>GABBIA ARGENTATA Ø 24</b> Silver Bearing
2	21017	1		<b>PIPETTA CANDELA NGK</b> Cap, spark plug	32	40303	1		<b>PIGNONE COPPIA PRIMARIA Z 19</b> Gear, primary drive
3	06011	1		<b>CANDELA NGK BR 9 EG</b> Spark plug	33	49094	1		<b>DADO M14 X 1.25</b> Nut
4	49487	8		<b>VITE TCEI 6 X 35</b> Screw	34	10144.94	-	144cc	<b>PISTONE 144cc 56.94 CPL****</b> Piston 144cc 56.94 Comp.****
5	02021	1	144cc	<b>TESTA 144cc Cpl</b> Head, assy					
6	12003	1		<b>O-RING PICCOLO</b> O-ring, Small					
7	12004	1		<b>O-RING GRANDE</b> O-ring, Big	35	11065	1	144cc	<b>SEGMENTO 144cc</b> Ring 144cc, piston
8	49706	1		<b>GRANO 5 X 16</b> Grub screw	36	09008	1	144cc	<b>SPINOTTO</b> Pin
9	04498	-		<b>GUARNIZIONE BASE CILINDRO 0.05 mm</b> Gasket 0,05 Cylinder	37	09004.1	2	144cc	<b>ANELLINI FERMA SPINOTTO</b> Clip, piston pin
	04499	-		<b>GUARNIZIONE BASE CILINDRO 0.1 mm</b> Gasket 0,1 Cylinder	38	19034	1	144cc	<b>GABBIA SPINOTTO</b> Top end bearing
	05500	-		<b>GUARNIZIONE BASE CILINDRO 0.2 mm</b> Gasket 0,2 Cylinder	39	15200	1		<b>GENERATORE KOKUSAN</b> Generator kokusan
	05501	1		<b>GUARNIZIONE BASE CILINDRO 0.3 mm</b> Gasket 0,3 Cylinder	40	49657	1		<b>DADO ACCENSIONE CROSS</b> Flange Nut, CROSS
	05502	-		<b>GUARNIZIONE BASE CILINDRO 0.4 mm</b> Gasket 0,4 Cylinder	41	21004	-		<b>GOMMINO PASSACAPO</b> Rubber
	05503	-		<b>GUARNIZIONE BASE CILINDRO 0.5 mm</b> Gasket 0,5 Cylinder	42	49603	2		<b>RONDELLA 6 X 12</b> Washer
10	26041	2		<b>GRANO CENTRAGGIO 7 X 8</b> Pin, dowel	43	49484	2		<b>VITE TCEI 6 X 20</b> Screw
11	-----	-		<b>RICAMBIO NON DISPONIBILE</b> Spare not available	44	05516	1		<b>GUARNIZIONE COP. ACCENSIONE</b> Gasket, ignition cover
12	49474	2		<b>VITE TCEI 5 X 16</b> Screw	45	30211	1		<b>COPERCHIO ACCENSIONE CROSS</b> Cover, ignition for Cross
13	49703	1		<b>GRANO 5 X 20</b> Grub screw	46	49477	4		<b>VITE TCEI 5 X 25</b> Screw
14	05617	-		<b>KIT GUARNIZIONI + O-RING 2006</b> Gaskets kit + O-ring	55	15206	1		<b>BOBINA KOKUSAN</b> Coil kokusan
15	49476	2		<b>VITE TCEI 5 X 20</b> Screw	57	15202	1		<b>CENTRALINA KOKUSAN</b> CDI kokusan
16	49633	2		<b>DADO M5 AUTOBLOCCANTE BASSO</b> Nut	58	05107	1		<b>GUARNIZIONE COLLETTORE SCARICO</b> Gasket, Ex. manifold
17	22144	1	144cc	<b>VALVOLA GHIGLIOTTINA (COPPIA)</b> Power valve (left + right)	59	26039	1		<b>FLANGIA COLLETTORE</b> Flange, manifold
18	19025	1		<b>PERNO VALVOLA</b> Pin, power valve	60	13017	1		<b>COLLETTORE SCARICO</b> Exhaust manifold
19	19045	2		<b>GABBIA A RULLI HK 0810</b> Bearing, shaft	61	05525	1		<b>GUARNIZIONE RACCORDO ACQUA</b> Gasket, water joint
20	28026	1		<b>ALBERINO COMANDO VALVOLA</b> Shaft, power valve	62	28011	1		<b>RACCORDO ACQUA</b> Water joint
21	28039	1		<b>PIASTRINO SUPERIORE</b> Plate, upper	63	49397	2		<b>VITE TSEI 5 X 25</b> Screw
22	49701	1		<b>DADO M5 FLANGIATO</b> Nut, flange	64	21025	1		<b>MANICOTTO ACQUA</b> Water hose
23	04006	1		<b>PARAOILIO 8 X 12 X 3</b> Oil seal	65	F28515	1		<b>RACCORDO ACQUA INFERIORE</b> Water Joint, lower
24	18178	-	144cc	<b>ALBERO MOTORE 144ccCPL</b> Crankshaft Comp.	66	49500	2		<b>VITE TCEI 8 X 20</b> Screw
25	18145	-	144cc	<b>BIELLA COMPLETA 144cc</b> Rod Kit					
26	18177	-	144cc	<b>COPPIA SEMIALBERI</b> Crank (left + right)					
27	18248	2	144cc	<b>RONDELLA ARGENTATA</b> Silver washer					

# Tav. 02 - FRIZIONE



Pos	Codice	Q.tà	NEW	Descrizione	Pos	Codice	Q.tà	Descrizione
1	30206	-		<b>COPERCHIO FRIZ. IDR. CPL*</b> Hydraulic clutch pump Assy.	36	49480	1	<b>VITE TCEI 6 X 10</b> Screw
2	30205	1		<b>COPERCHIO FRIZ. IDR. NUDO</b> Cover, Hydraulic clutch	37	49477	1	<b>VITE TCEI 5 X 25</b> Screw
3	35264	1		<b>VITE SPURGO</b> Screw	38	04005	1	<b>PARAOILIO 15 X 24 X 7</b> Oil seal
4	05509	1		<b>GUARNIZIONE COPERCHIO</b> Gasket	39	49595	3	<b>VITE TCEI 5 X 80</b> Screw
5	35125	1		<b>PISTONE POMPA</b> Piston, clutch	40	49300	1	<b>TAPPO CARICO OLIO</b> Oil plug
6	12258	1		<b>O-RING PISTONE</b> O-Ring	41	49103	1	<b>RONDELLA TAPPO</b> Washer
7	19052	1		<b>SFERA</b> Ball	42	49103	1	<b>RONDELLA ALLUMINIO</b> Washer
8	40022	1		<b>PROTEZIONE ERGAL</b> Protection, Aluminum	43	30186	1	<b>COPERCHIO INTERNO FRIZIONE</b> Clutch Cover, Internal
9	40023.2	1		<b>PROTEZIONE PLASTICA</b> Protection, Plastic	46	05528	1	<b>GUARNIZIONE POMPA ACQUA</b> Gasket, water pump
10	26212	2		<b>BOCCOLINA Ø 6</b> Collar	45	30194.06	1	<b>COPERCHIO POMPA ACQUA</b> Cover, Water pump
11	49486	2		<b>VITE TCEI 6 X 30</b> Screw	47	05527	1	<b>GUARNIZIONE COPERCHIO INTERNO</b> Gasket, internal clutch cover
12	40409	-		<b>COPPIA PRIMARIA CPL**</b> Primary gear Assy**				
13	49200	6		<b>CHIODO Ø 5</b> Stud			*	<b>Completo di Pos:</b> <b>2+3+4+5+6+7</b>
14	48002	1		<b>SPESSORE 30 X 18 X 3</b> Spacer			**	<b>Completo di Pos:</b> <b>13+14+15+16+17+18+19</b>
15	35020	1		<b>DISCO BATTUTA GOMMINI</b> Plate				
16	25000	1		<b>CAMPANA FRIZIONE</b> Clutch Basket				
17	21005	6		<b>GOMMINO PARASTRAPPI</b> Rubber				
18	19013	2		<b>GABBIA A RULLI 20 X 24 X 12</b> Needle cage				
19	40402	1		<b>COPPIA PRIMARIA Z 63</b> Primary gear				
20	48003	1		<b>SPESSORE 30 X 20 X 2</b> Spacer				
21	35043	1		<b>ASTINA FRIZIONE (200.8mm)</b> Clutch rod				
22	49053.01	5		<b>DADO FRIZIONE</b> Nut, clutch spring				
23	16020	5		<b>MOLLA FRIZIONE</b> Spring, clutch				
24	49211	1		<b>SEEGER</b> Snap ring				
25	35015	1		<b>PIATTO SPINGIDISCO</b> Plate, clutch pressure				
26	19021	1		<b>RONDELLA AS 1024</b> Washer				
27	19020	1		<b>GABBIA A RULLI RADIALE AXK 1024</b> Needle cage				
28	26001	1		<b>REGGISPINTA</b> Lifter, clutch				
29	35012	8		<b>DISCO FRIZIONE GUARNITO</b> Clutch plate				
30	35019	7		<b>DISCO FRIZIONE ACCIAIO 1 mm</b> Plate, steel				
31	25099	1		<b>TAMBURELLO</b> Clutch center				
32	49476	12		<b>VITE TCEI 5 X 20</b> Screw				
33	49594	1		<b>VITE TCEI 5 X 85</b> Screw				
34	30187	1		<b>COPERCHIO ESTERNO FRIZIONE</b> Clutch Cover, External				
35	05526	1		<b>GUARNIZIONE COPERCHIO ESTERNO</b> Gasket, EXTERNAL clutch cover				

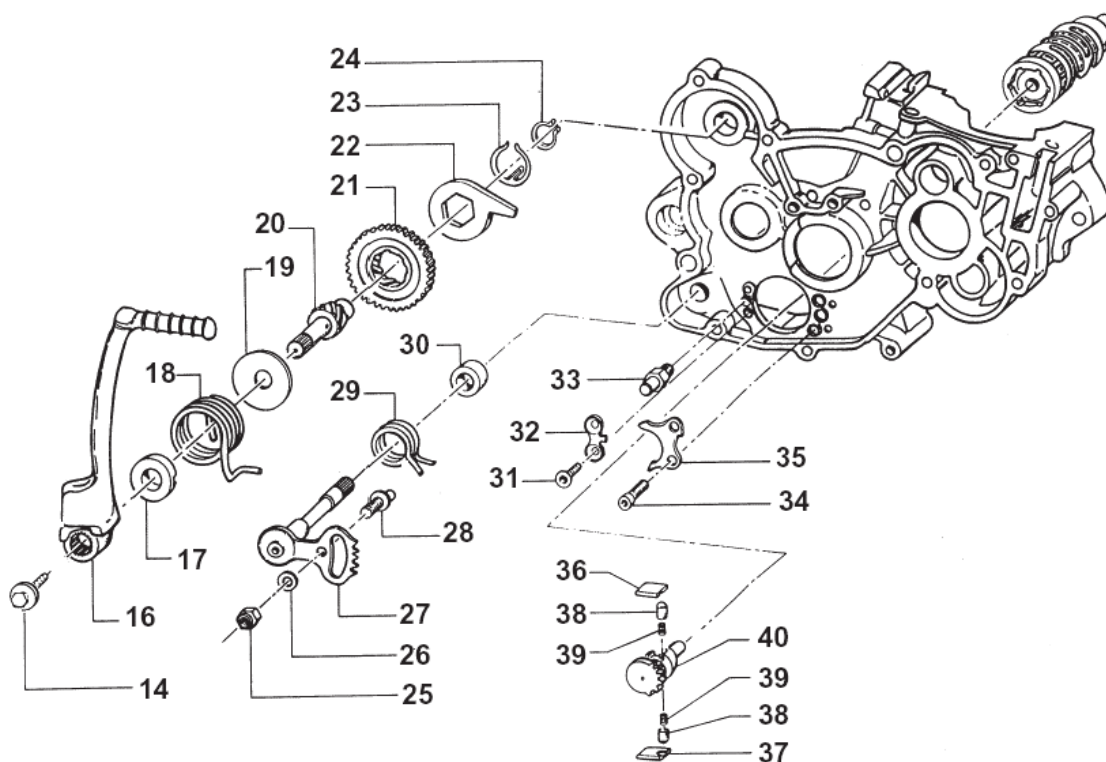
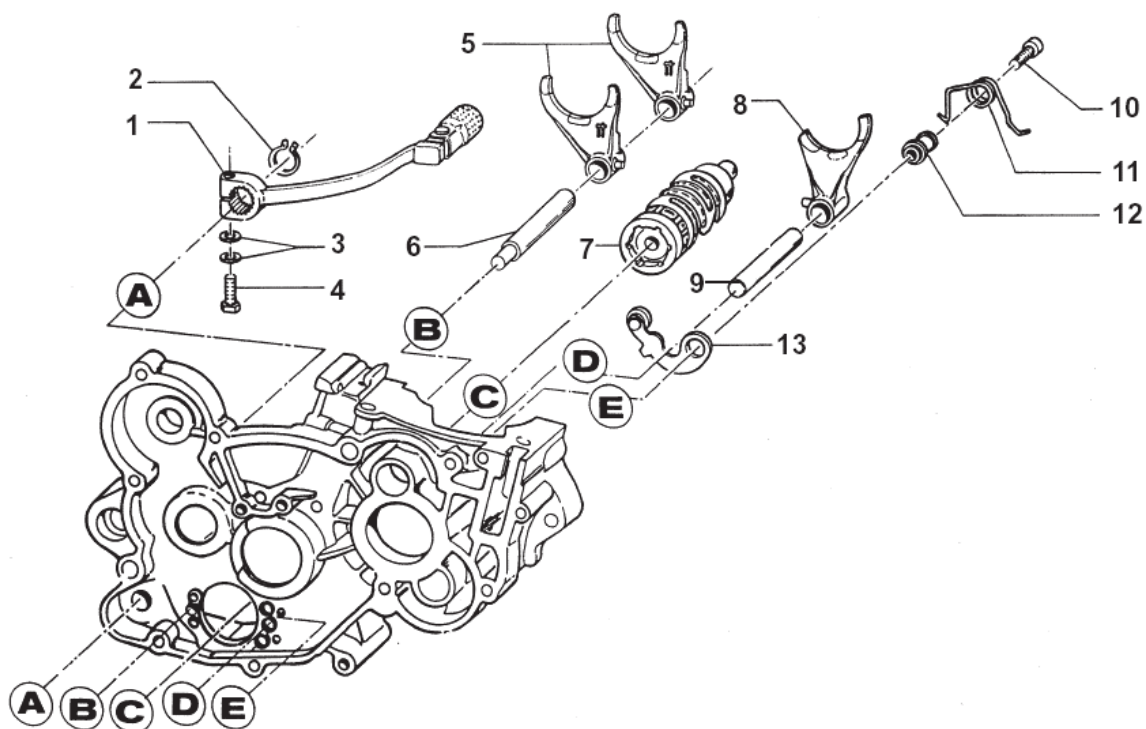
# Tav. 03 – BASAMENTO MOTORE - CENTRIFUGA





Pos	Codice	Q.tà	144cc	Descrizione	Pos	Codice	Q.tà	144cc	Descrizione
1	30144	1	144cc	<b>BASAMENTO MOTORE 144</b> Crankcase 144	35	04017	1		<b>PARAOLIO CENTRIFUGA 06 – 8 X 22 X 7</b> Oil seal
2	04000	1		<b>PARAOLIO 20 X 35 X 7</b> Oil seal	36	49215	1		<b>SEEGER POMPA ACQUA I 22</b> Snap Ring
3	03004	1		<b>CUSCINETTO 6205 C4</b> Bearing	37	03014	1		<b>CUSCINETTO POMPA SCHERMATO 608 Z C3</b> Bearing
4	03003	1		<b>CUSCINETTO 63/22 C4</b> Bearing	38	28004	1		<b>ALBERINO POMPA CENTRIFUGA 2006</b> Shaft, water pump
5	04016	1		<b>PARAOLIO 20 X 40 X 9</b> Oil seal	39	F19503	1		<b>RULLINO D.3 X 13.8</b> Pin
6	03001	1		<b>CUSCINETTO 6204 C4</b> Bearing	40	48024	1		<b>RONDELLA GIUDA MOLLA POSTERIORE</b> Cap, spring
7	19041	1		<b>GABBIA A RULLI DHK 35/12</b> Needle cage	48026	-			RONDELLA GIUDA MOLLA POSTERIORE PRECARICATA
8	03011	1		<b>CUSCINETTO A.P. 6204 Z C3</b> Bearing	41	16017	1		<b>MOLLA PER CENTRIFUGA</b> Spring
9	03009	2		<b>CUSCINETTO 6202 Z C3</b> Bearing	42	48025	1		<b>RONDELLA GUIDA MOLLA ANTERIORE</b> Cap, spring
10	03012	1		<b>CUSCINETTO DESMOTROMICO 6001 2RS</b> Bearing	43	49263	1		<b>SEEGER I 24</b> Snap ring
11	04003	1		<b>PARAOLIO PIGNONE 26 X 37 X 7</b> Oil seal	44	03022	1		<b>CUSCINETTO CENTRIFUGA – 61901</b> Bearing
12	03010	1		<b>CUSCINETTO 6204 C3</b> Bearing	45	40054	1		<b>RUOTA DENTATA CUSCINETTO CENTRIFUGA</b> Gear, ball spin bearing
13	26043	1		<b>GRANO CARTER 14 X 14</b> Dowel	46	40053	1		<b>BUSSOLA PER CENTRIFUGA</b> Bush
14	49027	2		<b>PRIGIONIERO 8 X 58</b> Stud	47	19054	4		<b>SFERA Ø 12</b> Ball
14A	49020	2		<b>PRIGIONIERO 8 X 48</b> Stud	48	40057	1		<b>INGRANAGGIO VALVOLA CENTRIFUGA</b> Gear, ball spin
15	49640	4		<b>DADO M 8 FLANGIATO CHIAVE 12</b> Nut, flange	49	03025	1		<b>CUSCINETTO POMPA ACQUA – 626 C3</b> Bearing
16	49103	1		<b>RONDELLA TAPPO</b> Washer	50	19048	1		<b>ASTUCCIO A RULLI HK 0608</b> Bearing
17	26032	2		<b>BOCCOLA Ø 16</b> Collar	51	28005	1		<b>ALBERINO RINVIO VALVOLA SCARICO</b> Shaft, power valve return
18	26044	3		<b>GRANO CENTRAGGIO 10 X 13.6</b> Dowel	52	19044	1		<b>GABBIA A RULLI HK 1210 AA</b> Needle cage
19	26023	1		<b>PIASTRINO CONVOGLIATORE OLIO</b> Plate, oil conveyor	53	F04354	1		<b>PARAOLIO 12 X 16 X 3</b> Oil Seal
20	49440	2		<b>VITE TE 6 X 14</b> Screw	54	28043	1		<b>PIASTRINO INFERIORE VALV. 2006</b> Plate, lower
21	49301	1		<b>TAPPO OLIO CON CALAMITA</b> Oil plug with magnet	55	49701	1		<b>DADO FLANGIATO M 5</b> Nut, flange
22	30316	1		<b>CONVOLGIATORE PACCO</b> Manifold	56	49042	2		<b>MOLLA BLOCCA FORCHETTINA</b> Spring
23	49484	4		<b>VITE TCEI 6 X 20</b> Screw	57	49041	2		<b>FORCHETTINA M 4</b> Fork
24	20050	1		<b>PACCO LAMELLARE V-FORCE</b> Reeds box V-Force	58	49630	2		<b>DADO M 4</b> Nut
25	05267.2	1		<b>GUARNIZIONE PACCO LAMELLARE</b> Gasket, reeds box	59	28044	1		<b>ASTINA VALVOLA 125 2006</b> Rod
26	20051	-		<b>KIT LAMELLE RICAMBIO V-FORCE</b> Spare reeds, V-Force	60	49593	1		<b>VITE M 4 X 8</b> Screw
28	49474	3		<b>VITE TCEI 5 X 16</b> Screw					
29	30213	1	144cc	<b>COPERCHIO LEVERAGGI</b> Cover					
30	05529	2	144cc	<b>GUARNIZIONE LEVERAGGI</b> Gasket					
31	51004	2		<b>FASCETTA</b> Band					
32	13009	1		<b>COLLETTORE ASPIRAZIONE</b> Intake manifold					
33	28009	1		<b>GIRANTE POMPA ACQUA</b> Impeller					
34	49689	1		<b>RONDELLA 6 X 12 SP. 1.2</b> Washer					

# Tav. 04 – FORCHETTE CAMBIO – MESSA IN MOTO

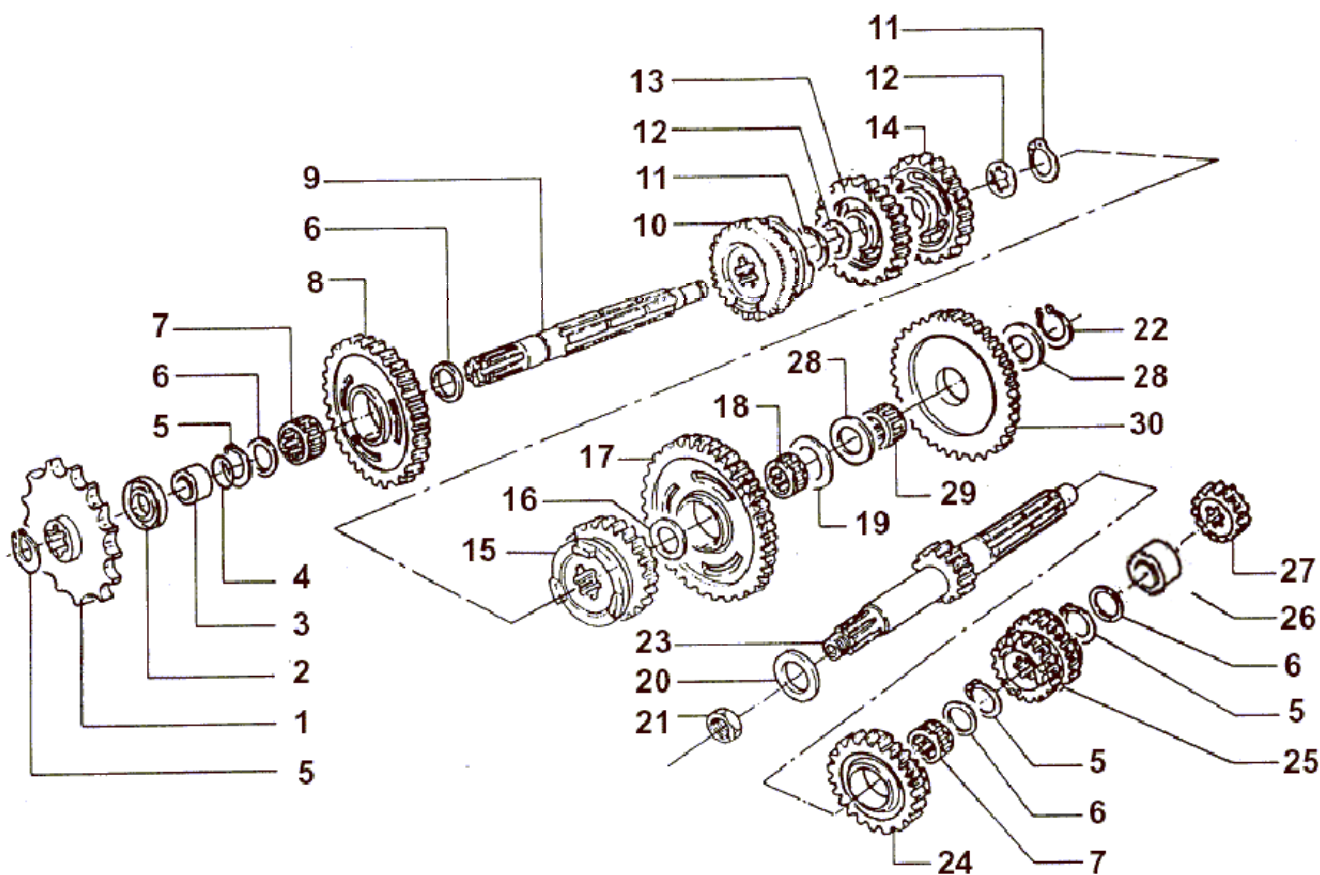




Pos	Codice	Q.tà	New	Descrizione
1	43042	1		<b>LEVA CAMBIO</b> Gear lever
2	49212	1		<b>SEEGER</b> Snap ring
3	49610	2		<b>RONDELLA ACCIAIO Ø 6</b> Washer
4	49411	1		<b>VITE TE 6 X 20</b> Screw
5	33013	2		<b>FORCHETTA ALBERO SECONDARIO</b> Fork, countershaft
6	33256	1		<b>PERNO FORCHETTA A.S.</b> Shaft, countershaft fork
7	33001	1		<b>ALBERO DESMODROMICO CROSS</b> Drum
8	33010	1		<b>FORCHETTA ALBERO PRIMARIO</b> Fork, mainshaft
9	33255	1		<b>PERNO FORCHETTA ALBERO PRIMARIO</b> Shaft, mainshaft fork
10	49485	1		<b>VITE TCEI 6 X 25</b> Screw
11	16011	1		<b>MOLLA BLOCCAMARCE</b> Spring
12	26007	1		<b>DISTANZIALE MOLLA</b> Spacer, spring
13	26063	1		<b>PIASTRINO BLOCCAMARCE</b> Stopper comp.
14	49368	1		<b>VITE TE F/R 6 X 10</b> Screw
16	43038	1		<b>LEVA M/M</b> Kick starter lever
17	26005	1		<b>DISTANZIALE</b> Spacer
18	16008	1		<b>MOLLA M/M</b> Spring, kick starter
19	48008	1		<b>RONDELLA ALBERO M/M</b> washer
20	28051	1		<b>ALBERO M/M</b> Shaft, kick start
21	40350	1		<b>INGRANAGGIO SCORREVOLE M/M</b> Sliding gear, kick starter
22	26254	1		<b>BATTUTA M/M</b> Kick starter stopper
23	16006	1		<b>MOLLA</b> Spring
24	49214	1		<b>SEEGER</b> Snap ring
25	49638	1		<b>DADO M6 ALTO AUTOBLOCCANTE</b> Nut
26	49603	1		<b>RONDELLA 6 X 13</b> Washer
27	28100	1		<b>ALBERO COMANDO</b> Shaft, gearshift
28	26050	1		<b>BATTUTA ECCENTRICA</b> Pin
29	16009	1		<b>MOLLA RITORNO LEVA CAMBIO</b> Spring, gear lever
30	26006	1		<b>DISTANZIALE MOLLA LEVA CAMBIO</b> Spacer, gear lever spring
31	49405	2		<b>VITE TSEI 6 X 20 UMB.</b> Screw
32	26022	1		<b>PIASTRINO FINE CORSA</b> Plate
33	26051	1		<b>BATTUTA FISSA</b> Pin
34	49483	2		<b>VITE TCEI 6 X 16</b> Screw
35	26021	1		<b>PIASTRINO RIENTRO CRICCHETTI</b> Plate, ratchet

Pos	Codice	Q.tà	Descrizione
36	26060	1	<b>CRICCHETTO CAMBIO SUPERIORE</b> Ratchet, upper
37	26061	1	<b>CRICCHETTO CAMBIO INFERIORE</b> Ratchet, lower
38	26062	2	<b>PUNTALE</b> Plunger
39	16012	2	<b>MOLLA PUNTALE</b> Spring
40	40310	1	<b>INGRANAGGIO PORTACRICCHETTI</b> Shifter gear

### Tav. 05 – CAMBIO CROSS



<b>Cambio CROSS ( Gear Box CROSS )</b>				
<b>5 MARCE – 5 GEARS</b>				
	<b>Primario (Mainshaft)</b>		<b>Secondario (Countershaft)</b>	
<b>Marcia (Gear)</b>	<b>Denti (Teeths)</b>	<b>Codice (Code)</b>	<b>Denti (Teeths)</b>	<b>Codice (Code)</b>
1^	14	40700	32	40707
2^	16	40701	29	40708
3^	18	40702	27	40709
4^	20		25	40710
5^	22	40440	24	40510
6^	--	26113	--	40519

Pos	Codice	Q.tà	New	Descrizione
1	40024	-		<b>PIGNONE CATENA Z 11</b> Sprocket, drive 11T
	40025	-		<b>PIGNONE CATENA Z 12</b> Sprocket, drive 12T
	40026	1		<b>PIGNONE CATENA Z 13</b> Sprocket, drive 13T
2	04003	1		<b>PARAOLIO PIGNONE 26 X 37 X 7</b> Oil seal
3	26002	1		<b>DISTANZIALE PIGNONE</b> Collar
4	12019	1		<b>O-RING</b> O-ring
5	49216	4		<b>SEEGER Ø 20</b> Snap ring
6	48013	4		<b>RASAMENTO 27 X 20 X 0.7</b> Washer
7	19012	2		<b>GABBIA A RULLI 20 X 24 X 10</b> Needle cage
8	40708	1		<b>INGRANAGGIO 2^ A.S. Z 29</b> Gear, 2nd Countershaft 29T
9	40462	1		<b>ALBERO SECONDARIO</b> Countershaft
10	40519	1		<b>SCORREVOLE 6^ MARCIA <u>CROSS</u></b> Gear, 6th Countershaft
11	49217	2		<b>SEEGER Ø 22</b> Snap ring
12	48011	2		<b>RASAMENTO 27 X 22 X 0.75</b> washer
13	40710	1		<b>INGRANAGGIO 4^ A.S. Z 25</b> Gear, 4th Countershaft 25T
14	40709	1		<b>INGRANAGGIO 3^ A.S. Z 27</b> Gear, 3rd Countershaft 27T
15	40510	1		<b>INGRANAGGIO 5^ A.S. Z 24</b> Gear, 5th Countershaft 24T
16	48012	1		<b>RASAMENTO 17 x 26 x 0,5</b> Washer
17	40707	1		<b>INGRANAGGIO 1^ A.S. Z 32 <u>CROSS</u></b> Gear, 1st Countershaft 32T
18	19011	1		<b>GABBIA A RULLI 17 X 21 X 10</b> Needle cage
19	48010	1		<b>RASAMENTO 28 X 15 X 0.5</b> Washer
20	48002	1		<b>SPESSORE COPPIA 30 X 18 X 3</b> Spacer, primari gear
21	49052	1		<b>DADO TAMBURELLO</b> Nut
22	49214	1		<b>SEEGER</b> Snap ring
23	40700	1		<b>ALBERO PRIMARIO Z 14 <u>CROSS</u></b> Mainshaft, Cross 14T
24	40440	1		<b>INGRANAGGIO 5^ A.P. Z 22</b> Gear, 5th Mainshaft 22T
25	40702	1		<b>INGRANAGGIO 3/4 A.P. Z 18/20</b> Gear, 3rd/4th Mainshaft 18T/20T
26	26113	1		<b>SPESSORE <u>CROSS</u></b> Spacer, Cross
27	40701	1		<b>INGRANAGGIO 2^ A.P. Z 16 <u>CROSS</u></b> Gear, 2nd Mainshaft 16T
28	48004	1		<b>SPESSORE INGRANAGGIO M/M</b> Spacer, kick starter

Pos	Codice	Q.tà	Descrizione
29	19010	1	<b>GABBIA A RULLI 15 X 19 X 10</b> Needle cage
30	40351	1	<b>INGRANAGGIO LIBERO M/M</b> Gear, idle

