

# 2007/2008

## Parts Catalogue

# Motore 2T

# 85/100 cc

# MX-END

### Indice (Index)

Tm Racing Spa  
Via Fano 6  
61100 Pesaro ITALY

Phone: +39 0721 25.113  
Fax +39 0721 40.18.08 (Amministrazione)  
Fax +39 0721 40.66.44 (Magazzino Ricambi)

Home Page: <http://www.tmracing.it>  
E-mail: [info@tmracing.it](mailto:info@tmracing.it)

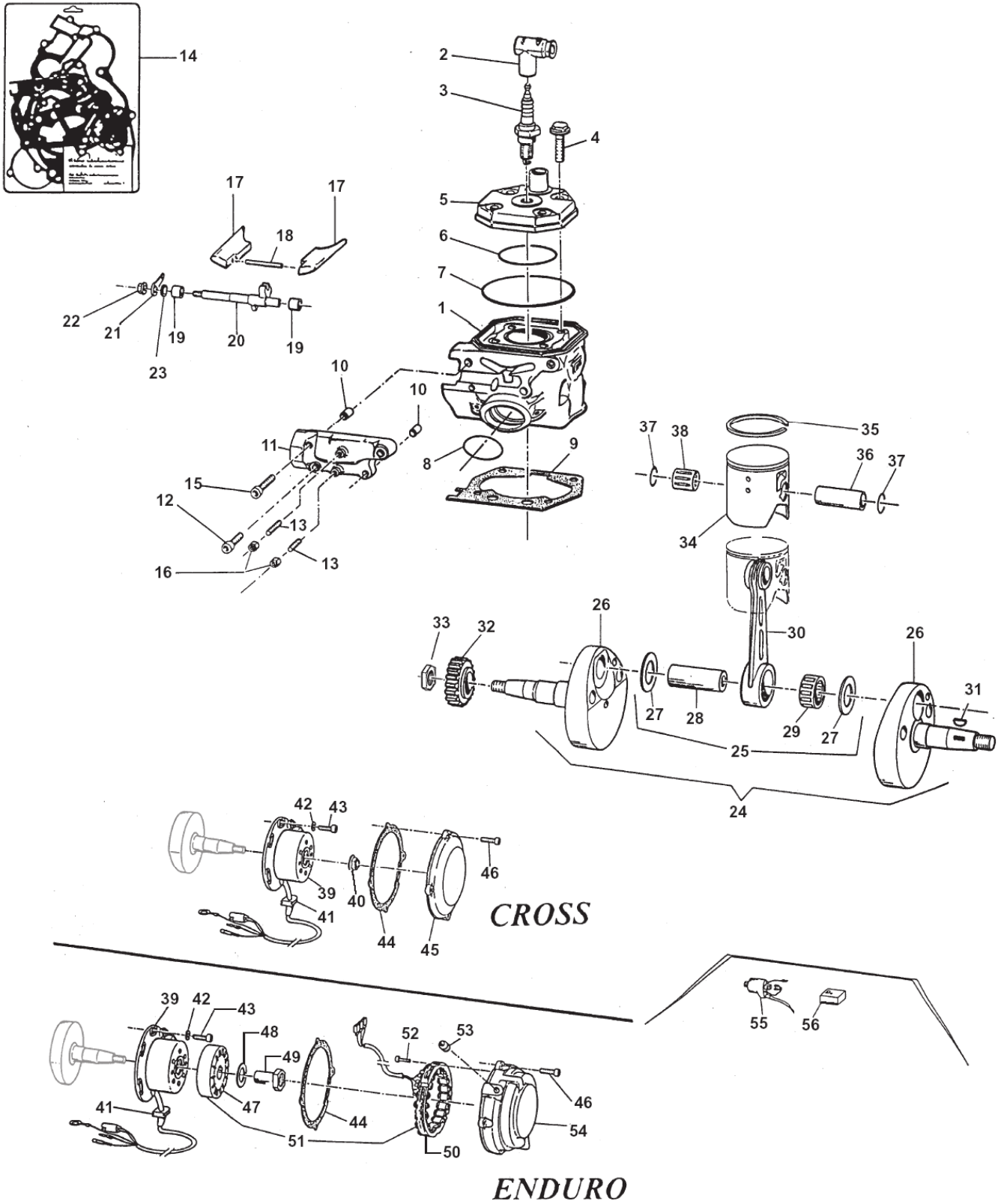
Ultimo aggiornamento (Last Update):  
sabato 19 luglio 2008

### Versione 1.0

© Tm Racing Spa 2008

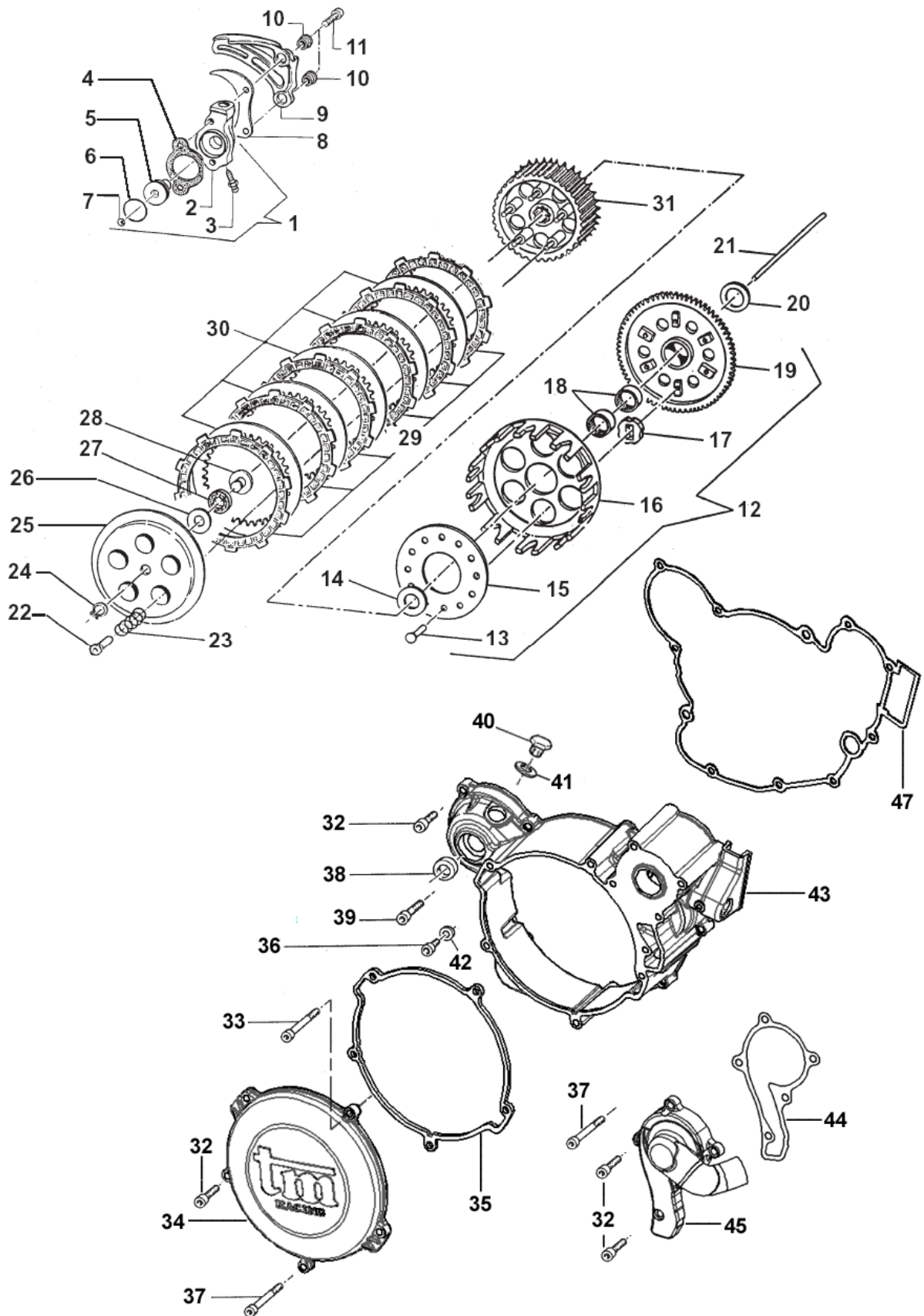
<b>Cilindro – Pistone – Accensione.....</b>	<b>Tav. 01</b>
(Cylinder/Piston/Ignition)	
<b>Frizione.....</b>	<b>Tav. 02</b>
(Clutch)	
<b>Basamento Motore.....</b>	<b>Tav. 03</b>
(Crankcase)	
<b>Forchette cambio – Messa in moto.....</b>	<b>Tav. 04</b>
(Gear box fork – Kick starter)	
<b>Cambio Cross/Enduro.....</b>	<b>Tav. 05</b>
(Gear box)	
<b>Marmitta – Silenziatore.....</b>	<b>Tav. 06</b>
(Pipe/Silencer)	

# Tav. 01 - CILINDRO - PISTONE - ACCENSIONE



Pos	Codice	Q.tà	Note	Descrizione	Pos	Codice	Q.tà	Note	Descrizione
1	01092	1	85cc	CILINDRO 85cc NUDO Cylinder (without power valve)	34	10166	-	85cc	PISTONE 85cc 47.87 CPL**** Piston 85cc 47,87 Comp.****
	01093	-	85cc	CILINDRO 85cc CPL* Cylinder Assy. *		10167	-	85cc	PISTONE 85cc 47.88 CPL**** Piston 85cc 47,88 Comp.****
	01090	1	100cc	CILINDRO 100cc NUDO Cylinder (without power valve)		10168	-	85cc	PISTONE 85cc 47.89 CPL**** Piston 85cc 47,89 Comp.****
	01084	-	100cc	CILINDRO 100cc CPL* Cylinder Assy. *		10410	-	100cc	PISTONE 100cc 51.93 CPL**** Piston 100cc 51,93 Comp.****
2	21017	1		PIPETTA CANDELA NGK Cap, spark plug		10411	-	100cc	PISTONE 100cc 51.94 CPL**** Piston 100cc 51,93 Comp.****
3	06011	1		CANDELA NGK BR 9 EG Spark plug	35	11093	1	85cc	SEGMENTO 85cc Ring 85cc, piston
4	49335	4		VITE TE/FLANG. 8 X 35 Screw		11060	1	100cc	SEGMENTO 100cc Ring 100cc, piston
5	02085	1		TESTA 85cc Head	36	09003	1		SPINOTTO Pin
	02090	1		TESTA 100cc Head	37	09006	2		ANELLINI FERMA SPINOTTO Clip, piston pin
6	12005	1		O-RING PICCOLO O-ring, Small	38	19030	1		GABBIA SPINOTTO Top end bearing
7	12011	1		O-RING GRANDE O-ring, Big	39	15200.80	1		GENERATORE KOKUSAN Generator kokusan
8	12015	1		O-RING SCARICO O-ring, exhaust	40	49657	1		DADO ACCENSIONE CROSS Flange Nut, CROSS
9	05519	-		GUARNIZIONE BASE CILINDRO 0.2 mm Gasket 0,2 Cylinder	41	21004	-		GOMMINO PASSACAVO Rubber
	05520	1		GUARNIZIONE BASE CILINDRO 0.3 mm Gasket 0,3 Cylinder	42	49603	2		RONDELLA 6 X 12 Washer
	05521	-		GUARNIZIONE BASE CILINDRO 0.4 mm Gasket 0,4 Cylinder	43	49484	2		VITE TCEI 6 X 20 Screw
	05522	-		GUARNIZIONE BASE CILINDRO 0.5 mm Gasket 0,5 Cylinder	44	05516	1		GUARNIZIONE COP. ACCENSIONE Gasket, ignition cover
10	26041	2		GRANO CENTRAGGIO 7 X 8 Pin, dowel	45	30211	1		COPERCHIO ACCENSIONE CROSS Cover, ignition for Cross
11	-----	-		RICAMBIO NON DISPONIBILE Spare not available	46	49477	4		VITE TCEI 5 X 25 Screw
12	49474	2		VITE TCEI 5 X 16 Screw	47	15103	-		ROTORE DUCATI Ducati rotor
13	49705	2		GRANO 5 X 25 Grub screw	48	49618	1		RONDELLA ACCIAIO 18 Washer
14	05616.07	-	07/08	KIT GUARNIZIONI + O-RING Gaskets kit + O-ring	49	49061	1		DADO ACCENSIONE ENDURO Nut, Enduro
15	49476	2		VITE TCEI 5 X 20 Screw	50	15102	-		STATORE DUCATI Ducati stator
16	49633	2		DADO M5 AUTOBLOCCANTE BASSO Nut	51	15100	1		ALTERNATORE DUCATI (15102+15103) A.C. Generetor
17	22028	1		VALVOLA GHIGLIOTTINA (COPPIA) Power valve (left + right)	52	49470	2		VITE 4 x 12 Screw
18	19009	1		PERNO VALVOLA Pin, power valve	53	21007	1		GOMMINO PASSACAVO Rubber
19	19045	2		GABBIA A RULLI HK 0810 Bearing, shaft	54	30210	1		COPERCHIO ACCENSIONE ENDURO Cover, ignition for Enduro
20	28026	1		ALBERINO COMANDO VALVOLA Shaft, power valve	55	15206	1		BOBINA KOKUSAN Coil kokusan
21	28039	1		PIASTRINO SUPERIORE Plate, upper	56	15109	1	'08	REGOLATORE Voltage regulator
22	49701	1		DADO M5 FLANGIATO Nut, flange				*	Completo di Pos. 10+11+12+13+15+16+17+18+19+20+21+22+23
23	04006	1		PARAOILIO 8 X 12 X 3 Oil seal				**	Completo di Pos. 25+26
24	18106	-		ALBERO MOTORE CPL** Crankshaft Comp.**				***	Completo di Pos. 27+28+29+30
25	18104	-		BIELLA COMPLETA*** Rod Kit ***				****	Completo di Pos. 35+36+37
26	18155	1		COPPIA SEMIALBERI Crank (left + right)					
27	18023	2		RONDELLA ARGENTATA Silver washer					
28	18022	1		ASSE ACCOPPIAMENTO 18 X 48 mm Pin, connecting rod					
29	17003	1		GABBIA ARGENTATA Silver Bearing					
30	18101	1		BIELLA NUDA Connecting rod					
31	49010	1		CHIAVETTA VOLANO Key					
32	40055	1	07/08	PIGNONE COPPIA PRIM. Z15 Gear 15T					
33	49657	1	07/08	DADO Nut					

# Tav. 02 – FRIZIONE



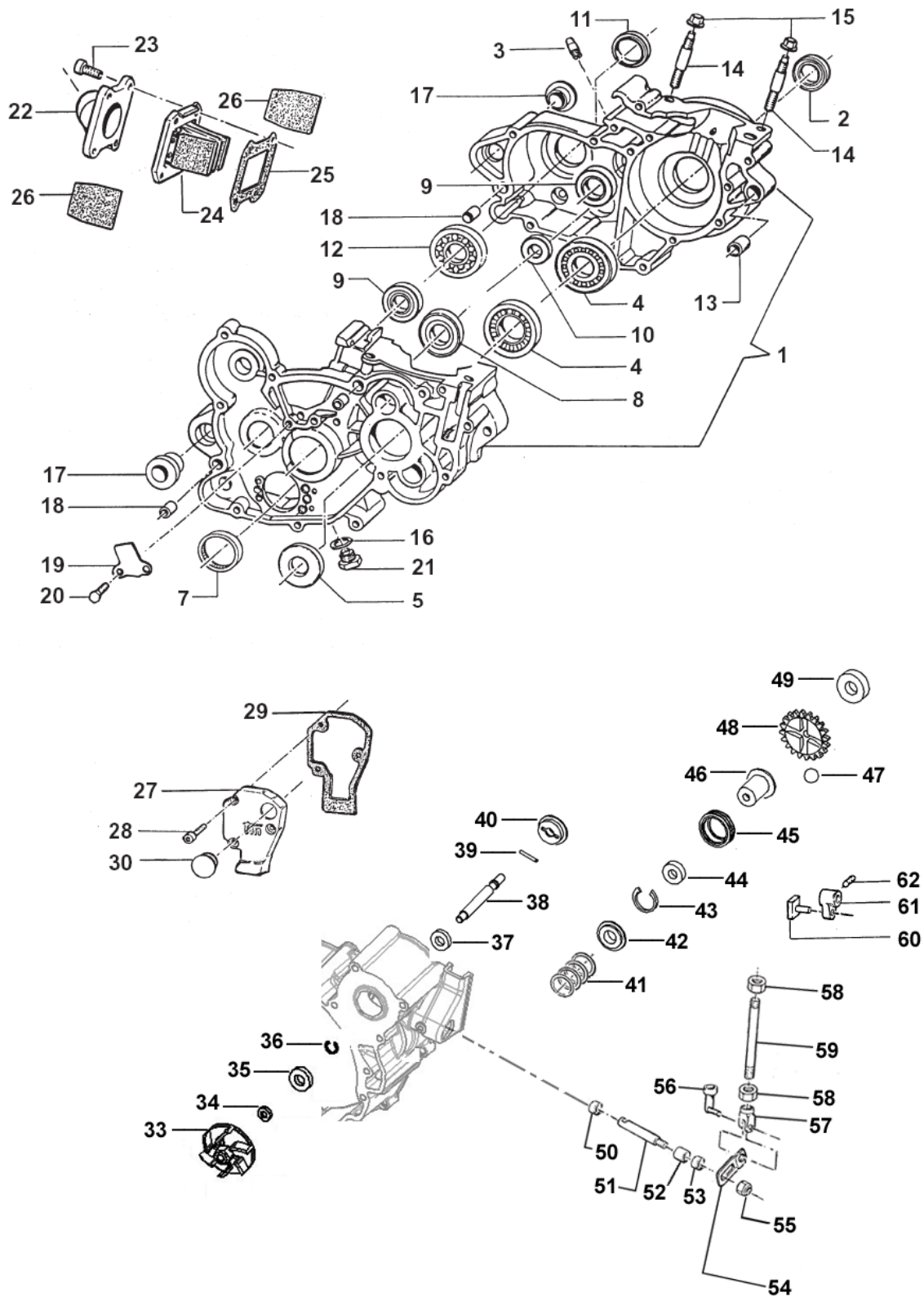
Pos	Codice	Q.tà	Note	Descrizione
1	30206	-		<b>COPERCHIO FRIZ. IDR. CPL*</b> Hydraulic clutch pump Assy.
2	30205	1		<b>COPERCHIO FRIZ. IDR. NUDO</b> Cover, Hydraulic clutch
3	35264	1		<b>VITE SPURGO</b> Screw
4	05509	1		<b>GUARNIZIONE COPERCHIO</b> Gasket
5	35125	1		<b>PISTONE POMPA</b> Piston, clutch
6	12258	1		<b>O-RING PISTONE</b> O-Ring
7	19052	1		<b>SFERA</b> Ball
8	40022	1		<b>PROTEZIONE ERGAL</b> Protection, Aluminum
9	40023.2	1		<b>PROTEZIONE PLASTICA</b> Protection, Plastic
10	26212	2		<b>BOCCOLINA Ø 6</b> Collar
11	49486	2		<b>VITE TCEI 6 X 30</b> Screw
12	40404	-		<b>COPPIA PRIMARIA CPL**</b> Primary gear Assy**
13	49200	6		<b>CHIODO Ø 5</b> Stud
14	48002	1		<b>SPESSORE 30 X 18 X 3</b> Spacer
15	35020	1		<b>DISCO BATTUTA GOMMINI</b> Plate
16	25000	1		<b>CAMPANA FRIZIONE</b> Clutch Gasket
17	21005	6		<b>GOMMINO PARASTRAPPI</b> Rubber
18	19013	2		<b>GABBIA A RULLI 20 X 24 X 12</b> Needle cage
19	40400	1		<b>COPPIA PRIMARIA Z 66</b> Primary gear
20	48003	1		<b>SPESSORE 30 X 20 X 2</b> Spacer
21	35043	1	07/08	<b>ASTINA FRIZIONE ( 200,8 mm )</b> Clutch rod
22	49053.01	5		<b>DADO FRIZIONE</b> Nut, clutch spring
23	16020	5		<b>MOLLA FRIZIONE</b> Spring, cluch
24	49211	1		<b>SEEGER</b> Snap ring
25	35015	1		<b>PIATTO SPINGIDISCO</b> Plate, clutch pressure
26	19021	1		<b>RONDELLA AS 1024</b> Washer
27	19020	1		<b>GABBIA A RULLI RADIALE AXK 1024</b> Needle cage
28	26001	1		<b>REGGISPINTA</b> Lifter, clutch
29	35012	8	07/08	<b>DISCO FRIZIONE GUARNITO</b> Clutch plate
30	35019	7	07/08	<b>DISCO FRIZIONE ACCIAIO 1 mm</b> Plate, steel
31	25099	1		<b>TAMBURELLO</b> Clutch center
32	49476	9	07/08	<b>VITE TCEI 5 X 20</b> Screw
33	49594	2		<b>VITE TCEI 5 X 85</b> Screw
34	30187	1	07/08	<b>COPERCHIO ESTERNO FRIZIONE</b> Clutch Cover, External
35	05526	1	07/08	<b>GUARNIZIONE COPERCHIO ESTERNO</b> Gasket, external clutch cover

Pos	Codice	Q.tà	Note	Descrizione
36	49480	1		<b>VITE TCEI 6 X 10</b> Screw
37	49595	3	07/08	<b>VITE TCEI 5 X 80</b> Screw
38	04005	1		<b>PARAOLIO 15 X 24 X 7</b> Oil seal
39	49477	1	07/08	<b>VITE TCEI 5 X 25</b> Screw
40	49300	1		<b>TAPPO CARICO OLIO</b> Oil plug
41	49103	1		<b>RONDELLA TAPPO</b> Washer
42	49104	1		<b>RONDELLA ALLUMINIO</b> Washer
43	30186	1	07/08	<b>COPERCHIO INTERNO FRIZIONE</b> Clutch Cover, Internal
44	05528	1	07/08	<b>GUARNIZIONE POMPA ACQUA</b> Gasket, water pump
45	30194.06	1	07/08	<b>COPERCHIO POMPA ACQUA</b> Cover, Water pump
47	05527	1	07/08	<b>GUARNIZIONE COPERCHIO INTERNO</b> Gasket, internal clutch cover

\* Completo di Pos:  
2+3+4+5+6+7

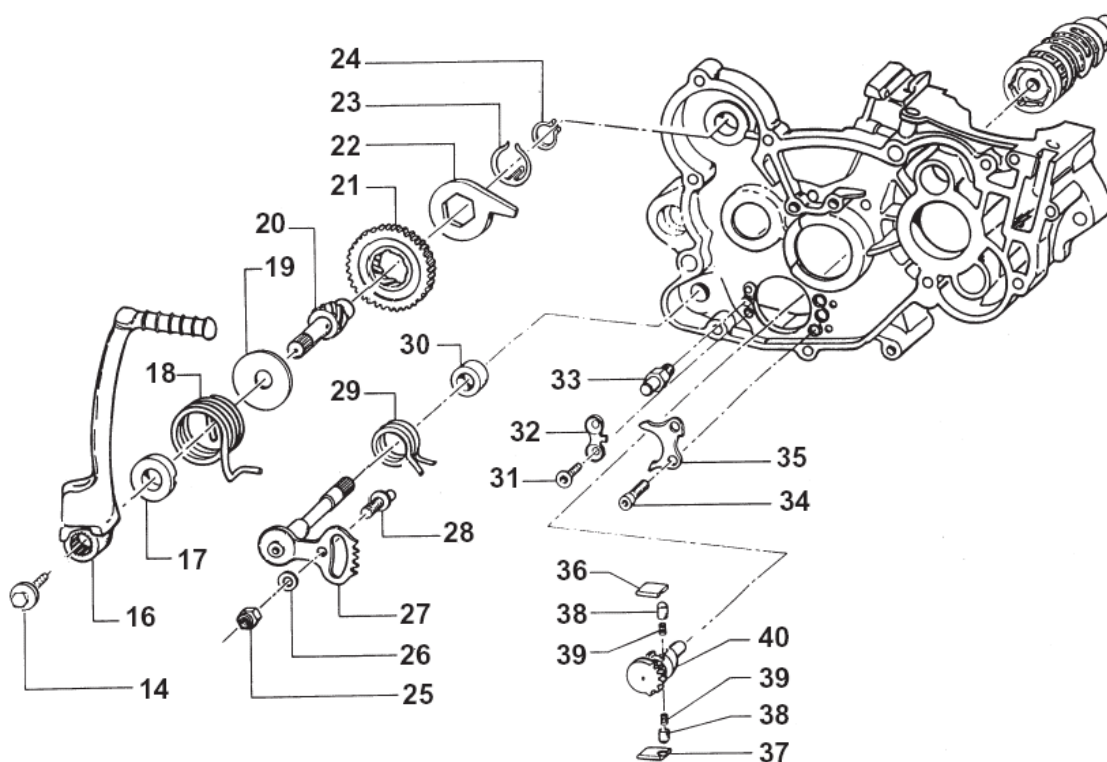
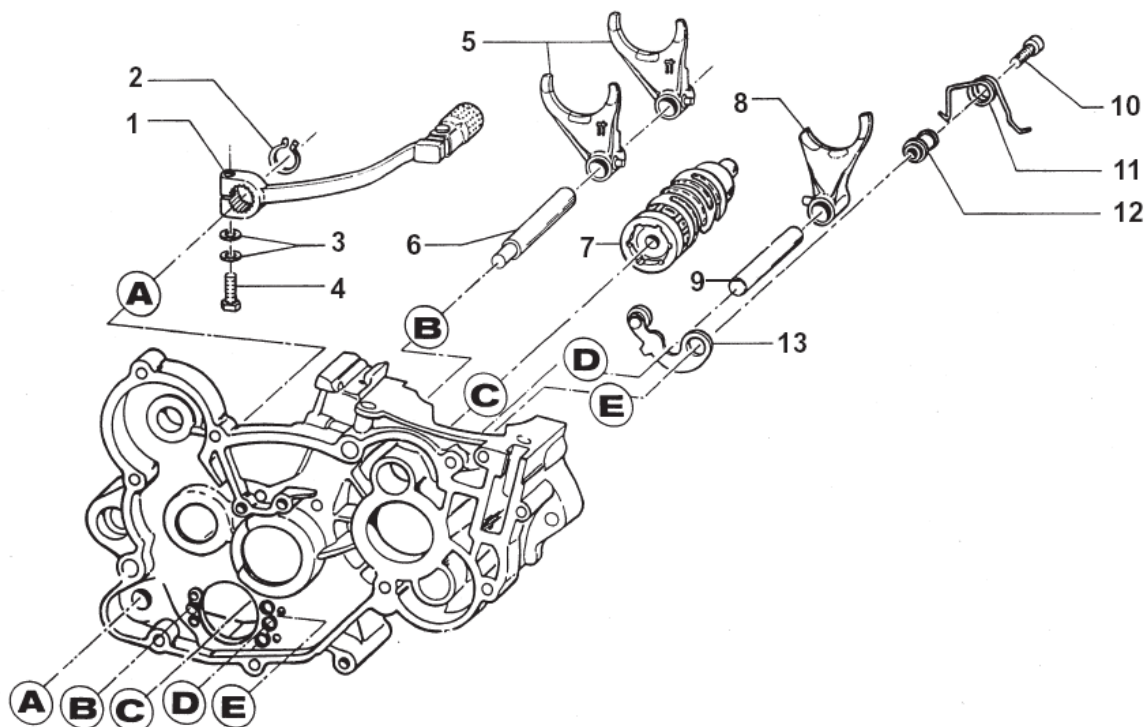
\*\* Completo di Pos:  
13+14+15+16+17+18+19

# Tav. 03 – BASAMENTO MOTORE - CENTRIFUGA



Pos	Codice	Q.tà	Note	Descrizione	Pos	Codice	Q.tà	Note	Descrizione
1	30025.07	1	07/08	BASAMENTO MOTORE 80/85 x V-FORCE Crankcase 80/85	33	28009	1	07/08	GIRANTE POMPA ACQUA Impeller
	30028.07	1	07/08	BASAMENTO MOTORE 100 x V-FORCE Crankcase 80/85	34	49689	1	07/08	RONDELLA 6 X 12 SP. 1.2 Washer
2	04000	1		PARAOLIO 20 X 35 X 7 Oil seal	35	04017	1	07/08	PARAOLIO CENTRIFUGA 06 – 8 X 22 X 7 Oil seal
3	49004	1		SFIATO CARTER Crankcase breather	36	49215	1		SEEGER POMPA ACQUA I 22 Snap Ring
4	03004	2		CUSCINETTO BANCO 6205 C4 Bearing	37	03014	1		CUSCINETTO POMPA SCHERMATO 608 Z C3 Bearing
5	04016	1		PARAOLIO 20 X 40 X 9 Oil seal	38	28004	1	07/08	ALBERINO POMPA CENTRIFUGA Shaft, water pump
7	19041	1		GABBIA A RULLI DHK 35/12 Needle cage	39	F19503	1	07/08	RULLINO D.3 X 13.8 Pin
8	03011	1		CUSCINETTO A.P. 6204 Z C3 Bearing	40	48024	1	07/08	RONDELLA GIUDA MOLLA POSTERIORE Cap, spring
9	03009	2		CUSCINETTO 6202 Z C3 Bearing	41	16018	1	07/08	MOLLA PER CENTRIFUGA (Verde) Spring (Green)
10	03012	1		CUSCINETTO DESMODROMICO 6001 2RS Bearing	42	48025	1	07/08	RONDELLA GUIDA MOLLA ANTERIORE Cap, spring
11	04003	1		PARAOLIO PIGNONE 26 X 37 X 7 Oil seal	43	49263	1	07/08	SEEGER I 24 Snap ring
12	03010	1		CUSCINETTO 6204 C3 Bearing	44	03022	1	07/08	CUSCINETTO CENTRIFUGA – 61901 Bearing
13	26043	1		GRANO CARTER 14 X 14 Dowel	45	40054	1	07/08	RUOTA DENTATA CUSCINETTO CENTRIFUGA Gear, ball spin bearing
14	49020	4		PRIGIONIERO 8 X 48 Stud	46	40053	1	07/08	BUSSOLA PER CENTRIFUGA Bush
15	49640	4		DADO M 8 FLANGIATO CHIAVE 12 Nut, flange	47	19054	4	07/08	SFERA Ø 12 Ball
16	49103	1		RONDELLA TAPPO Washer	48	40056	1	07/08	INGRANAGGIO VALVOLA CENTRIFUGA Gear, ball spin
17	26032	2		BOCCOLA Ø 16 Collar	49	03025	1	07/08	CUSCINETTO POMPA ACQUA – 626 C3 Bearing
	26031	2		BOCCOLA Ø 14 (PER MOTO JUNIOR) Collar (Junior bike)	50	19048	1	07/08	ASTUCCIO A RULLI HK 0608 Bearing
18	26044	3		GRANO CENTRAGGIO 10 X 13.6 Dowel	51	28005	1	07/08	ALBERINO RINVIO VALVOLA SCARICO Shaft, power valve return
19	26023	1		PIASTRINO CONVOGLIATORE OLIO Plate, oil conveyor	52	19044	1	07/08	GABBIA A RULLI HK 1210 AA Needle cage
20	49440	2		VITE TE 6 X 14 Screw	53	F04354	1		PARAOLIO 12 X 16 X 3 Oil Seal
21	49301	1		TAPPO OLIO CON CALAMITA Oil plug with magnet	54	28043	1	07/08	PIASTRINO INFERIORE VALVOLA Plate, lower
22	13024.04	1		COLLETTORE ASPIRAZIONE V-FORCE Manifold	55	49701	1		DADO FLANGIATO M 5 Nut, flange
23	49484	4		VITE TCEI 6 X 20 Screw	56	49042	2		MOLLA BLOCCA FORCHETTINA Spring
24	20080	1	'07	PACCO LAMELLARE V-FORCE 2 Reeds box V-Force	57	49041	2		FORCHETTINA M 4 Fork
	20084	1	'08	PACCO LAMELLARE V-FORCE 3 Reeds box V-Force	58	49630	2		DADO M 4 Nut
25	05262	1		GUARNIZIONE PACCO LAMELLARE Gasket, reeds box	59	28029	1	07/08	ASTINA VALVOLA Rod
26	20081	-	'07	KIT LAMELLE RICAMBIO V-FORCE 2 Spare reeds, V-Force 2	60	28036	1		MARTELLETTO VALVOLA Hammer
26	20075	-	'08	KIT LAMELLE RICAMBIO V-FORCE 3 Spare reeds, V-Force 3	61	28035	1		BIELLETTA Hanger
27	30201.02	1		COPERCHIO LEVERAGGI Cover	62	49702	1		GRANO 5 X 6 Grub screw
28	49474	3		VITE TCEI 5 X 16 Screw					
29	05514.1	1		GUARNIZIONE LEVERAGGI Gasket					
30	21009	2		COPERCHIO GOMMA Cover					

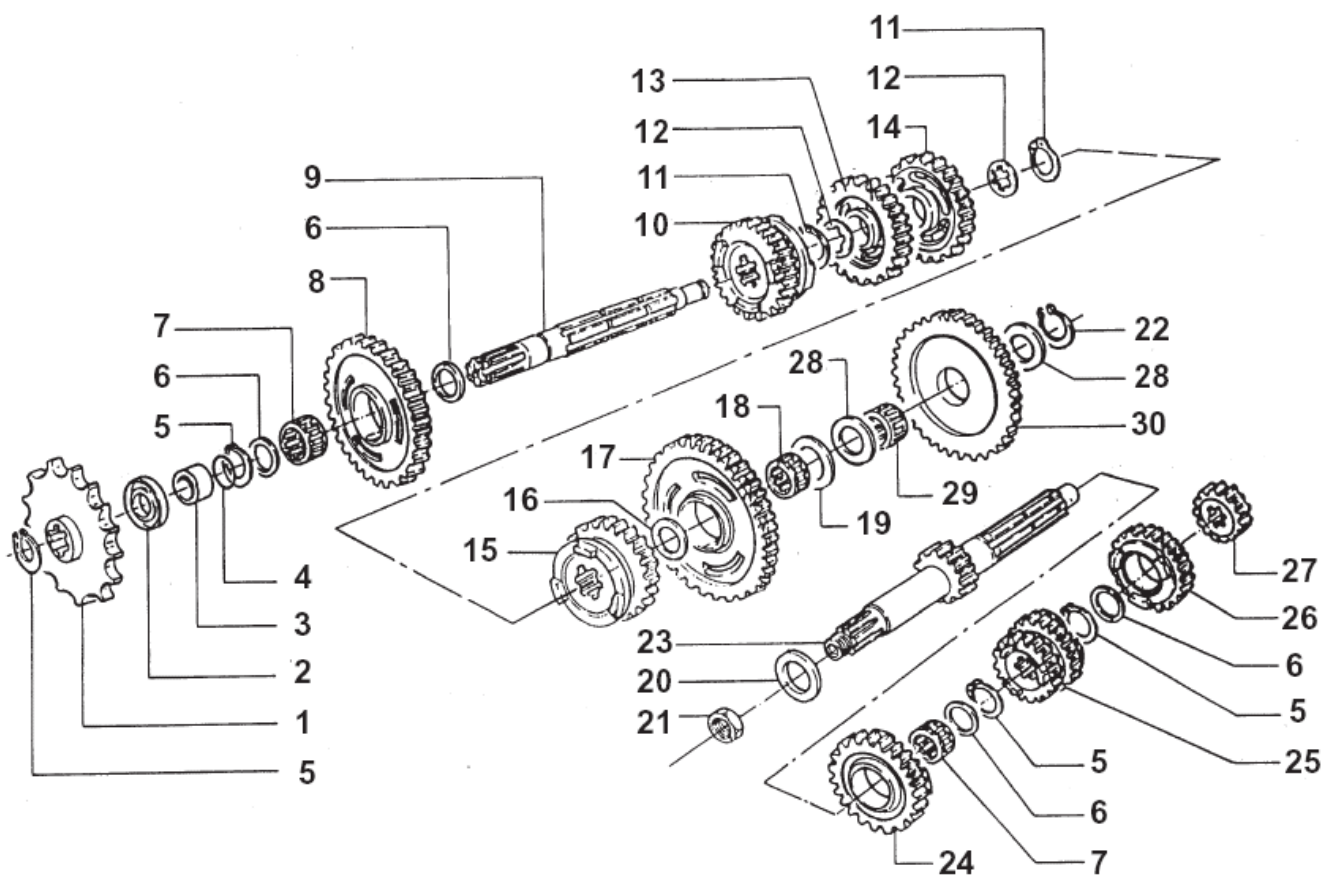
# Tav. 04 – FORCHETTE CAMBIO – MESSA IN MOTO





Pos	Codice	Q.tà	Descrizione	Pos	Codice	Q.tà	Descrizione
1	43042	1	<b>LEVA CAMBIO</b> Gear lever	36	26060	1	<b>CRICCHETTO CAMBIO SUPERIORE</b> Ratchet, upper
2	49212	1	<b>SEEGER</b> Snap ring	37	26061	1	<b>CRICCHETTO CAMBIO INFERIORE</b> Ratchet, lower
3	49610	2	<b>RONDELLA ACCIAIO Ø 6</b> Washer	38	26062	2	<b>PUNTALE</b> Plunger
4	49411	1	<b>VITE TE 6 X 20</b> Screw	39	16012	2	<b>MOLLA PUNTALE</b> Spring
5	33013	2	<b>FORCHETTA ALBERO SECONDARIO</b> Fork, countershaft	40	40310	1	<b>INGRANAGGIO PORTACRICCHETTI</b> Shifter gear
6	33256	1	<b>PERNO FORCHETTA A.S.</b> Shaft, countershaft fork				
7	33000.99	1	<b>ALBERO DESMODROMICO</b> Drum				
8	33010	1	<b>FORCHETTA ALBERO PRIMARIO</b> Fork, mainshaft				
9	33255	1	<b>PERNO FORCHETTA ALBERO PRIMARIO</b> Shaft, mainshaft fork				
10	49485	1	<b>VITE TCEI 6 X 25</b> Screw				
11	16011	1	<b>MOLLA BLOCCAMARCE</b> Spring				
12	26007	1	<b>DISTANZIALE MOLLA</b> Spacer, spring				
13	26063	1	<b>PIASTRINO BLOCCAMARCE</b> Stopper comp.				
14	49368	1	<b>VITE TE F/R 6 X 10</b> Screw				
16	43038	1	<b>LEVA M/M</b> Kick starter lever				
17	26005	1	<b>DISTANZIALE</b> Spacer				
18	16008.80	1	<b>MOLLA M/M</b> Spring, kick starter				
19	48008	1	<b>RONDELLA ALBERO M/M</b> washer				
20	28051	1	<b>ALBERO M/M</b> Shaft, kick start				
21	40350	1	<b>INGRANAGGIO SCORREVOLE M/M</b> Sliding gear, kick starter				
22	26254	1	<b>BATTUTA M/M</b> Kick starter stopper				
23	16006	1	<b>MOLLA</b> Spring				
24	49214	1	<b>SEEGER</b> Snap ring				
25	49638	1	<b>DADO M6 ALTO AUTOBLOCCANTE</b> Nut				
26	49603	1	<b>RONDELLA 6 X 13</b> Washer				
27	28100	1	<b>ALBERO COMANDO</b> Shaft, gearshift				
28	26050	1	<b>BATTUTA ECCENTRICA</b> Pin				
29	16009	1	<b>MOLLA RITORNO LEVA CAMBIO</b> Spring, gear lever				
30	26006	1	<b>DISTANZIALE MOLLA LEVA CAMBIO</b> Spacer, gear lever spring				
31	49405	2	<b>VITE TSEI 6 X 20 UMB.</b> Screw				
32	26022	1	<b>PIASTRINO FINE CORSA</b> Plate				
33	26051	1	<b>BATTUTA FISSA</b> Pin				
34	49483	2	<b>VITE TCEI 6 X 16</b> Screw				
35	26021	1	<b>PIASTRINO RIENTRO CRICCHETTI</b> Plate, ratchet				

### Tav. 05 – CAMBIO CROSS/ENDURO



<b>Cambio CROSS ( Gear Box CROSS )</b>				
	<b>Primario (Mainshaft)</b>		<b>Secondario (Countershaft)</b>	
<b>Marcia (Gear)</b>	<b>Denti (Teeths)</b>	<b>Codice (Code)</b>	<b>Denti (Teeths)</b>	<b>Codice (Code)</b>
1^	14	40700	32	40707
2^	17	40423	29	40480
3^	19	40432	27	40490
4^	23		28	40500
5^	22	40440	24	40510
6^	23	40451	23	40520

<b>Cambio ENDURO ( Gear Box ENDURO )</b>				
	<b>Primario (Mainshaft)</b>		<b>Secondario (Countershaft)</b>	
<b>Marcia (Gear)</b>	<b>Denti (Teeths)</b>	<b>Codice (Code)</b>	<b>Denti (Teeths)</b>	<b>Codice (Code)</b>
1^	13	40699	32	40706
2^	16	40421	29	40480
3^	19	40432	27	40490
4^	23		28	40500
5^	22	40440	24	40510
6^	27	40452	24	40522

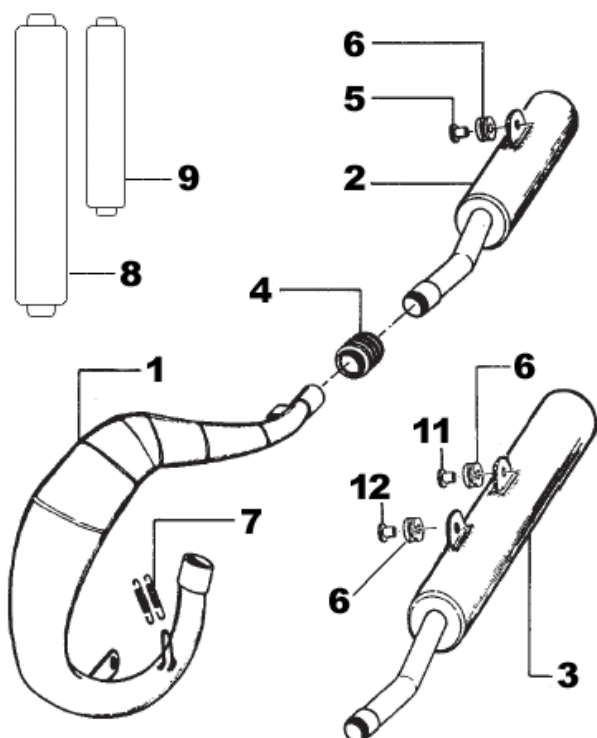
## Pos Codice Q.tà Descrizione

1	40011	-	<b>PIGNONE CATENA Z 11</b> Sprocket, drive 11T
	40012	-	<b>PIGNONE CATENA Z 12</b> Sprocket, drive 12T
	40013	1	<b>PIGNONE CATENA Z 13</b> Sprocket, drive 13T
	40016	1	<b>PIGNONE CATENA Z 16 (X JUNIOR)</b> Sprocket, drive 16T (Junior bike)
2	04003	1	<b>PARAOLIO PIGNONE 26 X 37 X 7</b> Oil seal
3	26002	1	<b>DISTANZIALE PIGNONE</b> Collar
4	12019	1	<b>O-RING</b> O-ring
5	49216	4	<b>SEEGER Ø 20</b> Snap ring
6	48013	4	<b>RASAMENTO 27 X 20 X 0.7</b> Washer
7	19012	2	<b>GABBIA A RULLI 20 X 24 X 10</b> Needle cage
8	40480	1	<b>INGRANAGGIO 2^ A.S. Z 29</b> Gear, 2nd Countershaft 29T
9	40460	1	<b>ALBERO SECONDARIO</b> Countershaft
10	40520	1	<b>INGRANAGGIO 6^ A.S. Z 23 <u>CROSS</u></b> Gear, 6th Countershaft 23T
	40522	1	<b>INGRANAGGIO 6^ A.S. Z 24 <u>ENDURO</u></b> Gear, 6th Countershaft 24T
11	49217	2	<b>SEEGER Ø 22</b> Snap ring
12	48011	2	<b>RASAMENTO 27 X 22 X 0.75</b> washer
13	40500	1	<b>INGRANAGGIO 4^ A.S. Z 28</b> Gear, 4th Countershaft 28T
14	40490	1	<b>INGRANAGGIO 3^ A.S. Z 27</b> Gear, 3rd Countershaft 27T
15	40510	1	<b>INGRANAGGIO 5^ A.S. Z 24</b> Gear, 5th Countershaft 24T
16	48012	1	<b>RASAMENTO 17 x 26 x 0,5</b> Washer
17	40707	1	<b>INGRANAGGIO 1^ A.S. Z 32 <u>CROSS</u></b> Gear, 1st Countershaft 32T
	40706	1	<b>INGRANAGGIO 1^ A.S. Z 32 <u>ENDURO</u></b> Gear, 1st Countershaft 32T
18	19011	1	<b>GABBIA A RULLI 17 X 21 X 10</b> Needle cage
19	48010	1	<b>RASAMENTO 28 X 15 X 0.5</b> Washer
20	48002	1	<b>SPESSORE COPPIA 30 X 18 X 3</b> Spacer, primari gear
21	49052	1	<b>DADO TAMBURELLO</b> Nut
22	49214	1	<b>SEEGER</b> Snap ring
23	40700	1	<b>ALBERO PRIMARIO Z 14 <u>CROSS</u></b> Mainshaft, Cross 14T
	40699	1	<b>ALBERO PRIMARIO Z 13 <u>ENDURO</u></b> Mainshaft, Enduro 13T
24	40440	1	<b>INGRANAGGIO 5^ A.P. Z 22</b> Gear, 5th Mainshaft 22T
25	40432	1	<b>INGRANAGGIO 3/4 A.P. Z 19/23</b> Gear, 3rd/4th Mainshaft 19T/23T
26	40451	1	<b>INGRANAGGIO 6^ A.P. Z 23 <u>CROSS</u></b> Gear, 6 <sup>th</sup> Mainshaft 23T Cross
	40452	1	<b>INGRANAGGIO 6^ A.P. Z 24 <u>ENDURO</u></b> Gear, 6th Mainshaft 24T Enduro
27	40423	1	<b>INGRANAGGIO 2^ A.P. Z 17 <u>CROSS</u></b> Gear, 2nd Mainshaft 17T
	40421	1	<b>INGRANAGGIO 2^ A.P. Z 16 <u>ENDURO</u></b> Gear, 2nd Mainshaft 16T

## Pos Codice Q.tà Descrizione

28	48004	1	<b>SPESSORE INGRANAGGIO M/M</b> Spacer, kick starter
29	19010	1	<b>GABBIA A RULLI 15 X 19 X 10</b> Needle cage
30	40351	1	<b>INGRANAGGIO LIBERO M/M</b> Gear, idle

# Tav. 06 SILENZIATORE - MARMITTA



Pos	Codice	Q.tà	Note	Descrizione
1	27044.07	1	'07	<b>MARMITTA HGS 2007</b> Pipe
	27044.08	1	'08	<b>MARMITTA HGS 2008</b> Pipe
2	27058	1	Junior	<b>SILENZIATORE JUNIOR</b> Silencer, Cross
	27058	1	MX '07	<b>SILENZIATORE CROSS 2007</b> Silencer, Mx 2007
	27123.08	1	MX '08	<b>SILENZIATORE CROSS 2008</b> Silencer, Mx 2008
3	27069.05	1	END '07	<b>SILENZIATORE ENDURO 2007</b> Silencer, Enduro
3	27069.08	1	END '08	<b>SILENZIATORE ENDURO 2008</b> Silencer, Enduro
4	21019	1		<b>GOMMINO</b> Rubber (silencer/pipe)
5	26026	1		<b>BOCCOLA SILENZIATORE CROSS</b> Collar (Cross)
6	21008	1/2		<b>GOMMINO SILENZIATORE</b> Rubber, silencer
7	16005	2		<b>MOLLA SCARICO</b> Spring
8	27116	-	END	<b>CARTUCCIA LANA RICAMBIO ENDURO</b> Spare Wool (Enduro)
9	27124	-	MX	<b>CARTUCCIA LANA RICAMBIO CROSS</b> Spare Wool (Cross)
11	26055	1		<b>BOCCOLA SILENZIATORE ENDURO</b> Collar (Enduro)
12	26072	1		<b>BOCCOLA SILENZIATORE ENDURO</b> Collar (Enduro)

## ACCESSORI (Accessories)

Codice	Descrizione
50051	<b>ESTRATTORE ACCENSIONE KOKUSAN</b> Puller, Kokusan ignition
50033	<b>CHIAVE PIGNONE COPPIA</b> Wrench, 15T primary drive gear
50028	<b>CHIAVE ROTORE DUCATI</b> Wrench, Ducati rotor
50102	<b>PASTA GUARNIZIONE 250 gr.</b> Silicone Liquid Gasket 250 gr.
50053	<b>COMPARATORE PER FASE MOTORE</b> Dial gauge
50055	<b>GAMBO CORTO PER COMPARATORE</b>
50054	<b>GAMBO LUNGO PER COMPARATORE</b>

## Note:

---

---

---

---

---

---

---

---

---

---

---

---

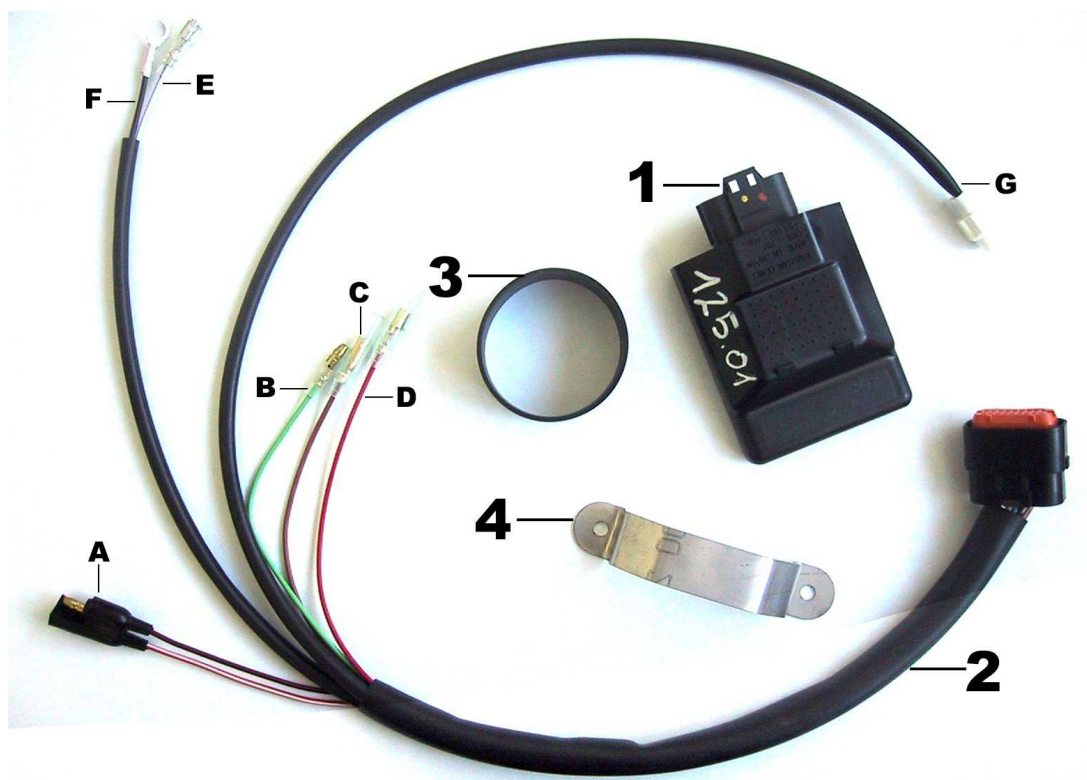
---

---

---

---

---



Pos	Codice	Descrizione
1	15209.01	<b>CENTRALINA</b> CDI
2	68120	<b>CABLAGGIO</b> Wiring loom
3	51051	<b>ELASTICO</b> Rubber
4	F26415	<b>FASCETTA</b> Holder

**Note:**

---



---



---



---



---



---



---



---



---



---



---



---



---



---



---



---



---



---



---



---