

Motore Kart 100cc

K111-B

Catalogo Ricambi

Ultimo aggiornamento
(Last Update):
10 Marzo 2006

43/M/09



Tm Racing Spa
Via Fano 6
61100 Pesaro ITALY

Phone: +39 0721 25.113
Fax +39 0721 40.18.08 (Amministrazione)
Fax +39 0721 40.66.44 (Magazzino Ricambi)

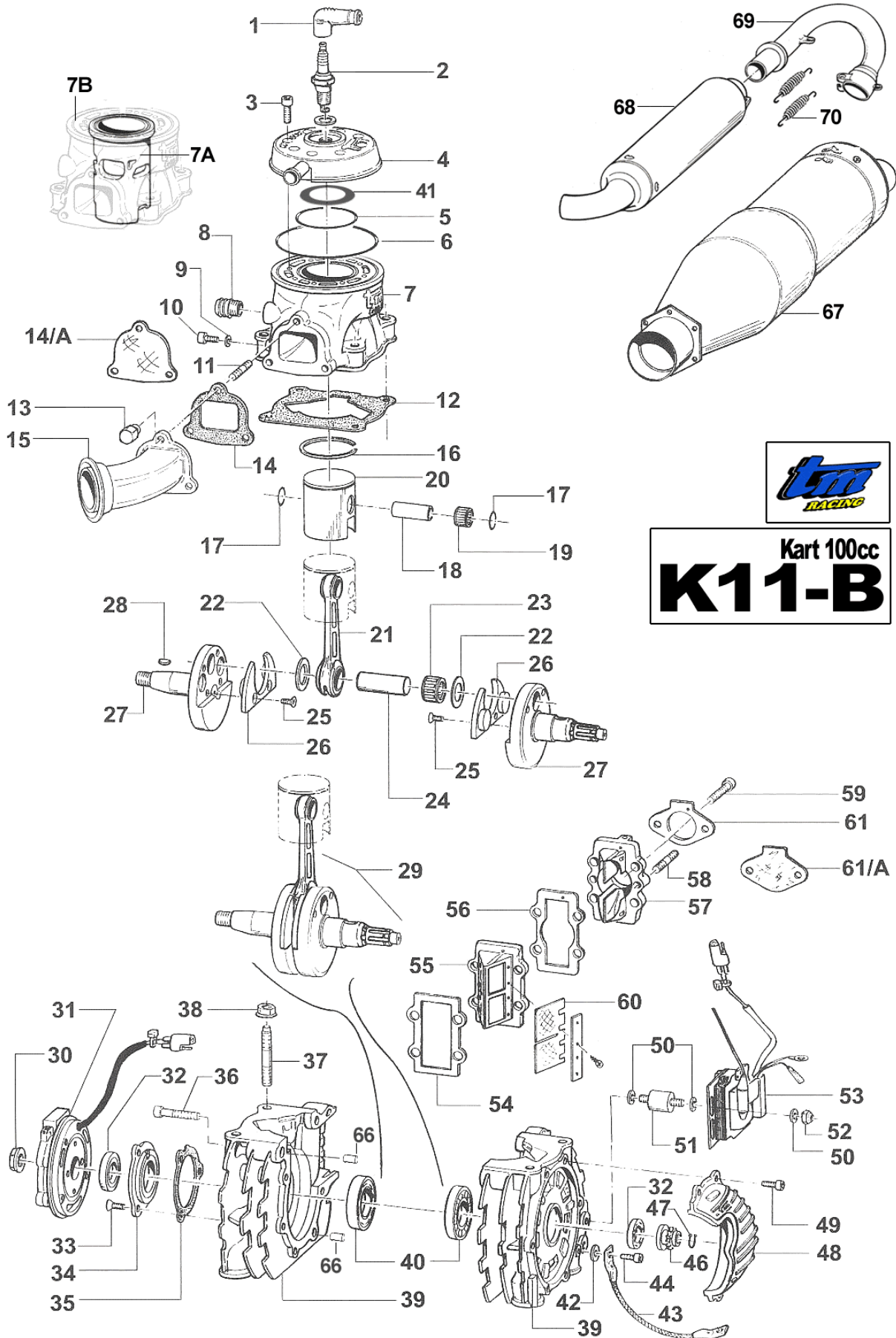
Home Page: <http://www.tmracing.it>
E-mail: info@tmracing.it

© Tm Racing s.p.a. 2005/2006

Motore 100cc K11-B (ICA-FA)

Update: 10.03.2006

2005 - Tm Racing SpA



Kart 100cc
K11-B

Motore 100cc K11-B (ICA-FA)

Update: 10.03.2006

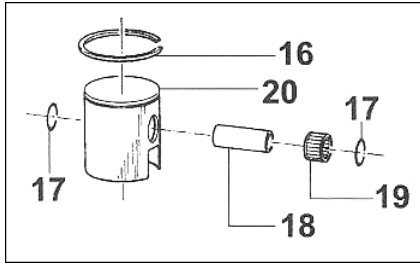
2005 - Tm Racing SpA

| Pos | Codice | Q.tà | New | Descrizione | Update | Pos | Codice | Q.tà | New | Descrizione | Update |
|-----|---------|------|-----|----------------------------------------------------------|----------|-----|----------|------|-----|-----------------------------------------------------------------------------------------------------------------------|----------|
| 1 | 21014 | 1 | | PIPETTA CANDELA Spark plug cap | | 35 | 05319 | 1 | | GUARNIZIONE COPERCHIO 0.2 Gasket 0.2 mm, Crankshaft cover | |
| 2 | 06009 | 1 | | CANDELA BRISK L 10 S Spark plug BRISK | 14.04.05 | | 05335 | - | | GUARNIZIONE COPERCHIO 0.3 Gasket 0.3 mm, Crankshaft cover | |
| 3 | 49488 | 8 | | VITE TCEI 6 x 40 Screw | | 36 | 49489 | 7 | | VITE TCEI 6 X 45 Screw | |
| 4 | 02055 | 1 | New | TESTA ICA/FA K11B Head | | 37 | 49027 | 4 | | PRIGIONIERO Stud | |
| 5 | 12033 | 1 | | O-RING INTERNO O-ring, small | | 38 | 49640 | 4 | | DADO Flange nut | |
| 6 | 12006 | 1 | New | O-RING ESTERNO O-ring, large | | 39 | 30067 | 1 | New | BASAMENTO MOTORE K11B Crankcase | |
| 7 | 01055 | 1 | New | CILINDRO ICA Cylinder ICA | | 40 | 03004.1 | 2 | | CUSCINETTO AB.41272.S01 Bearing (PRIMO MONTAGGIO) | |
| | 01056 | 1 | New | CILINDRO FA Cylinder FA | | | 03004 | 2 | | CUSCINETTO AB.41272.S02 Bearing | |
| 7a | 01055.1 | - | New | CANNA CILINDRO ICA Cylinder lining ICA | | 41 | 05345 | - | New | GUARNIZIONE TESTA 0,05 mm Gasket 0,05 mm, Head | |
| | 01056.1 | - | New | CANNA CILINDRO FA Cylinder lining FA | | | 05346 | - | New | GUARNIZIONE TESTA 0,1 mm Gasket 0,1 mm, Head | |
| 7b | 01057 | - | New | CILINDRO SENZA CANNA Cylinder without cylinder lining | | | 05347 | - | New | GUARNIZIONE TESTA 0,2 mm Gasket 0,2 mm, Head | |
| 8 | 28017 | 1 | | RACCORDO ACQUA Water joint | | 42 | 49603 | 1 | | RONDELLA Washer | |
| 9 | 49104 | 1 | | RONDELLA Washer | | 43 | 50060 | 1 | | TRECCIA DI MASSA Earthing connections | |
| 10 | 49480 | 1 | | VITE TCEI 6 X 10 Screw | | 44 | 49480 | 1 | | VITE TCEI 6 X 10 Screw | |
| 11 | 49152 | 3 | | PRIGIONIERO M 7 X 30 Stud | | 46 | 40101 | 1 | | PIGNONE CATENA Z 10 (SERIE) Drive Sprocket 10T (Std) | |
| 12 | 05309 | - | | GUARNIZIONE BASE CILINDRO 0.05 Gasket 0,05 | | | 40100 | - | | PIGNONE CATENA Z 9 Drive Sprocket 9T | |
| | 05310 | - | | GUARNIZIONE BASE CILINDRO 0.1 Gasket 0,1 | | 47 | F49902 | 1 | | SEEGER Circlip | |
| | 05311 | 1 | | GUARNIZIONE BASE CILINDRO 0.2 Gasket 0,2 | | 48 | 30061 | 1 | | PROTEZIONE IN PLASTICA Protection, drive sprocket | |
| | 05312 | - | | GUARNIZIONE BASE CILINDRO 0.3 Gasket 0,3 | | 49 | 49474 | 4 | | VITE TCEI 5 X 16 Screw | |
| | 05313 | - | | GUARNIZIONE BASE CILINDRO 0.4 Gasket 0,4 | | 50 | 49603 | 6 | | RONDELLA Washer | |
| | 05314 | - | | GUARNIZIONE BASE CILINDRO 0.5 Gasket 0,5 | | 51 | 21003 | 2 | | SILENT BLOCK | |
| 13 | 49153 | 3 | | DADO SCARICO Nut, exhaust manifold | | 52 | 49637 | 2 | | DADO M6 BASSO AUTOBLOCCANTE Nut | |
| 14 | 05325 | 1 | | GUARNIZIONE SCARICO Gasket, exhaust manifold | | 53 | 15156 | 1 | | BOBINA PVL PVL Coil | |
| 14a | 05326 | - | | CARTONCINO CHIUSURA SCARICO Cardboard Exhaust cover | | 54 | 05350 | 1 | New | GUARNIZIONE PACCO LAMELLARE Gasket, reeds box | 14.04.05 |
| 15 | 13029.1 | 1 | New | COLLETTORE SCARICO Exhaust manifold | | 55 | 20110 | 1 | New | PACCO LAMELLARE COMPLETO Reeds box | |
| 16 | ----- | | New | VEDI TABELLA PAG. 4 See page 4 | | 56 | 05351 | 1 | New | GUARNIZIONE CONVOGLIATORE Gasket, manifold | 14.04.05 |
| 17 | 09011 | 2 | | ANELLINI FERMA SPINOTTO Clip, piston pin | | 57 | 30322 | 1 | New | CONVOGLIATORE PACCO LAM. ALLUM Manifold Aluminum | 14.04.05 |
| 18 | 09010 | 1 | | SPINOTTO PISTONE Pin | | 58 | 49151 | 2 | | PRIGIONIERO CARBURATORE Stud | |
| 19 | 19035 | 1 | | GABBIA SPINOTTO Top end bearing | | 59 | 49485 | 4 | | VITE TCEI 6 X 25 Screw | |
| 20 | ----- | | New | VEDI TABELLA PAG. 4 See page 4 | | 60 | 20112 | - | New | COPPIA LAMELLE STANDARD Reed petal, Standard | 14.04.05 |
| 21 | 18116 | - | | BIELLA COMPLETA SPECIAL* Rod Kit Special * | 14.04.05 | | 20117 | - | New | COPPIA LAMELLE 0,25 Reed petal, Standard | 14.04.05 |
| | 18117 | 1 | | BIELLA NUDA (Special) Connecting rod (Special) | 14.04.05 | 61 | 05315 | 1 | | GUARNIZIONE CARBURATORE Gasket, carburetor | |
| 22 | 18023 | 2 | | RONDELLA ARGENTATA Silver washer | | 61A | 05329 | - | | CARTONCINO CHIUS. CARBURATORE Cardboard Inlet cover | |
| 23 | 17003 | 1 | | GABBIA ARGENTATA Silver Bearing | | 65 | F26304 | 1 | | GRANO 6.5 X 8 X 9.5 Dowel | |
| 24 | 18066 | 1 | | ASSE ACCOPPIAMENTO Pin, connecting rod | | 66 | 26049 | 1 | | GRANO 6.5 X 10 X 10 Dowel | |
| 25 | 49401 | 4 | | VITE TSEI 5 X 16 Screw | | 67 | 27085 | 1 | New | MARMITTA OMOLOGATA 43/M/09 Pipe | |
| 26 | 18320 | 2 | | GUANCETTE PLASTICA Crank stuffers | | 68 | 27070.8 | - | | SILENZIATORE 100cc Silencer | |
| 27 | 18308 | 1 | New | COPPIA SEMIALBERI K11B Crank | | | 27070.11 | - | | SILENZIATORE 100cc CARBONIO Silencer, Carbon | |
| 28 | 49010 | 1 | | CHIAVETTA VOLANO Woodruff key | | 69 | 27078 | - | | CURVA SILENZIATORE Connecting pipe | |
| 29 | 18307 | - | New | ALBERO MOTORE K11B COMPLETO ** Crankshaft Assy | | 70 | 16015 | - | | MOLLA MARMITTA Spring | |
| 30 | 49056 | 1 | | DADO ACCENSIONE Nut, ignition | | | | | | | |
| 31 | 15155 | 1 | | ACCENSIONE PVL Ignition PVL | | | | | * | Completa di (Complete with): 18116 + 18066 + 17003 + (2x18023) | |
| 32 | 04000 | 2 | | PARAOLIO 20 x 35 x 7 Oil seal | | | | | ** | Completo di (Complete with): 18116 + 18308 | |
| 33 | 49403 | 3 | | VITE TSEI 6 X 12 Screw | | | | | | | |
| 34 | 30054 | 1 | | COPERCHIO ALBERO MOTORE Cover, crankshaft | | | | | New | = PARTICOLARE DIVERSO DAL MOTORE K11 OMOLOGA 335/M/09 = PART DIFFERENT FROM K11 ENGINE HOMOLOGATION 335/M/09 | |

Motore 100cc K11-B (ICA-FA)

Update: 10.03.2006

2005 - Tm Racing SpA



| Pos | Codice | Descrizione | Update |
|-----|--------|----------------------------------------------------|--------------|
| 16 | 11169 | SEGMENTO CANNA 49,95 Piston Ring Ø 49,95 | Radiale 2,35 |
| | 11171 | SEGMENTO CANNA 50,00 Piston Ring Ø 50,00 | Radiale 2,35 |
| | 11172 | SEGMENTO CANNA 50,03 Piston Ring Ø 50,03 | Radiale 2,35 |
| | 11177 | SEGMENTO CANNA 50,05 Piston Ring Ø 50,05 | Radiale 2,35 |
| | 11175 | SEGMENTO CANNA 50,08 Piston Ring Ø 50,08 | Radiale 2,35 |
| | 11176 | SEGMENTO CANNA 50,10 Piston Ring Ø 50,10 | Radiale 2,35 |
| | 11173 | SEGMENTO CANNA 50,12 Piston Ring Ø 50,12 | Radiale 2,35 |
| | 11179 | SEGMENTO CANNA 50,15 Piston Ring Ø 50,15 | Radiale 2,35 |
| | 11180 | SEGMENTO CANNA 50,20 Piston Ring Ø 50,20 | Radiale 2,35 |

Codice Descrizione

- 30490 **SUPPORTO MOTORE MAGNESIO 100cc Ø 92**
Motor mount 100cc Ø 92
- 30492 **SUPPORTO MOTORE ALLUMINIO 100cc Ø 92**
Motor mount Aluminum 100cc Ø 92
- 27084 **TUBO FLESSIBILE (Cm 50)**
Exhaust Flex (Cms 50)

- 17 09011 **ANELLINI FERMA SPINOTTO**
Clip, piston pin
- 18 09010 **SPINOTTO PISTONE**
Pin
- 19 19035 **GABBIA SPINOTTO**
Top end bearing

**Accoppiamento
Segmenti/Pistoni**
Rings/Pistons Joining

| | | | | |
|----|----------|------------------------------------------------------------|------------------------------------|----------|
| 20 | 10571.87 | PISTONE 49.87 ROSSO CPL Piston 49.87 Red Comp. | Cod. 11169 Segmento canna 49,95 | 14.04.05 |
| | 10572.87 | PISTONE 49.87 VERDE CPL Piston 49.87 Green Comp. | " | 14.04.05 |
| | 10571.89 | PISTONE 49.89 ROSSO CPL Piston 49.89 Red Comp. | Cod. 11171 Segmento canna 50,00 | 14.04.05 |
| | 10572.89 | PISTONE 49.89 VERDE CPL Piston 49.89 Green Comp. | " | 14.04.05 |
| | 10571.91 | PISTONE 49.91 ROSSO CPL Piston 49.91 Red Comp. | Cod. 11172 Segmento canna 50,03 | 14.04.05 |
| | 10572.91 | PISTONE 49.91 VERDE CPL Piston 49.91 Green Comp. | " | 14.04.05 |
| | 10571.93 | PISTONE 49.93 ROSSO CPL Piston 49.93 Red Comp. | Cod. 11177 Segmento canna 50,05 | 14.04.05 |
| | 10572.93 | PISTONE 49.93 VERDE CPL Piston 49.93 Green Comp. | " | 14.04.05 |
| | 10571.95 | PISTONE 49.95 ROSSO CPL Piston 49.95 Red Comp. | Cod. 11175 Segmento canna 50,08 | 14.04.05 |
| | 10572.95 | PISTONE 49.95 VERDE CPL Piston 49.95 Green Comp. | " | 14.04.05 |
| | 10571.97 | PISTONE 49.97 ROSSO CPL Piston 49.97 Red Comp. | " | 14.04.05 |
| | 10572.97 | PISTONE 49.97 VERDE CPL Piston 49.97 Green Comp. | " | 14.04.05 |
| | 10571.99 | PISTONE 49.99 ROSSO CPL Piston 49.99 Red Comp. | Cod. 11176 Segmento canna 50,10 | 14.04.05 |
| | 10572.99 | PISTONE 49.99 VERDE CPL Piston 49.99 Green Comp. | " | 14.04.05 |
| | 10571.01 | PISTONE 50.01 ROSSO CPL Piston 50.01 Red Comp. | Cod. 11173 Segmento canna 50,12 | 14.04.05 |
| | 10572.01 | PISTONE 50.01 VERDE CPL Piston 50.01 Green Comp. | " | 14.04.05 |
| | 10571.03 | PISTONE 50.03 ROSSO CPL Piston 50.03 Red Comp. | Cod. 11179 Segmento canna 50,15 | 14.04.05 |
| | 10572.03 | PISTONE 50.03 VERDE CPL Piston 50.03 Green Comp. | " | 14.04.05 |
| | 10571.05 | PISTONE 50.05 ROSSO CPL Piston 50.05 Red Comp. | " | 14.04.05 |
| | 10572.05 | PISTONE 50.05 VERDE CPL Piston 50.05 Green Comp. | " | 14.04.05 |
| | 10571.07 | PISTONE 50.07 ROSSO CPL Piston 50.07 Red Comp. | Cod. 11180 Segmento canna 50,20 | 14.04.05 |
| | 10572.07 | PISTONE 50.07 VERDE CPL Piston 50.07 Green Comp. | " | 14.04.05 |