

tm[®]
Racing

K8

***PARTI DI RICAMBIO DEL MOTORE
ENGINE SPARE PARTS MANUAL***

*TM Racing spA - Via Fano, 6 - 61100 PESARO
Tel. 0721 / 25113 Fax 0721 / 401808
Internet: [http:// www.mototm.com](http://www.mototm.com)
E-mail: mtm@mototm.com*

Attenzione !! Advise !! Hinweis !! Avis !!

<i>POS. CODICE DENOMINAZIONE QUANTITA' RICHIESTA</i>
<i>CLASSIFICATION (POS.) CODE (CODICE) DENOMINATION REQUIRED QUANTITY</i>
<i>KLASSIFIKATIONSNUMMER (POS.) KODENUMMER (CODICE) BEZEICHNUNG MENGENANGABE</i>
<i>CLASSIFICATION (POS.) CODE (CODICE) DENOMINATION QUANTITE DEMANDEE</i>

ATTENZIONE

PER UN NOSTRO SOLLECITO ED ESATTO INVIO DI PARTI DI RICAMBIO, E' NECESSARIO COMPILARE ESATTAMENTE LA VOSTRA ORDINAZIONE, SPECIFICANDO TUTTI GLI ELEMENTI RICHIESTI NELLA TABELLA SOPRA RAPPRESENTATA.

ADVISE

PLEASE MAKE SURE THAT YOUR SPARE PARTS ORDERS SHOW ALL DETAILS REQUESTED IN ABOVE SCHEDULE.
THIS WILL ENABLE US TO CARRY OUT PRECISELY YOUR ORDER AND IN THE SOONEST WAY.

HINWEIS

UM IHRE ERSATZTEILBESTELLUNG SCHNELL UND PRAZISE AUSFUHREN ZU KONNEN.
BITTEN WIR UM GENAUE ANGABE ALLER DER IN OBIGER TABELLE GENANNTEN DETAILS.

AVIS

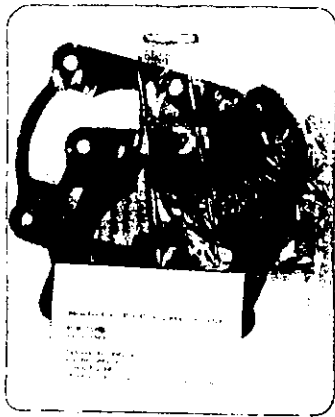
POUR RECEVOIR AU PLUS VITE POSSIBLES LES PIECES DE RECHANGE, EST NECESSAIRE QUE VOUS DRESSEZ VOS COMMANDES AVEC TOUS LES DETAILS ET TOUS LES ELEMENTS DEMANDES DANS LA FICHE COMME PLUS HAUTE REPRESENTEE.

INDICE

- TAV. 01 CILINDRO*
- TAV. 02 ALBERO MOTORE - PISTONE*
- TAV. 03 TAMBURELLO FRIZIONE*
- TAV. 04 PACCO LAMELLARE*
- TAV. 05 CARTER LATO ACCENSIONE*
- TAV. 06 BASAMENTO MOTORE*
- TAV. 07 ALBERO PRIMARIO*
- TAV. 08 ALBERO SECONDARIO*
- TAV. 09 GRUPPO SELETTORE CAMBIO*
- TAV. 10 SILENZIATORE - MARMITTA*
- TAV. 11 CARBURATORE*

TAV. 01 CILINDRO

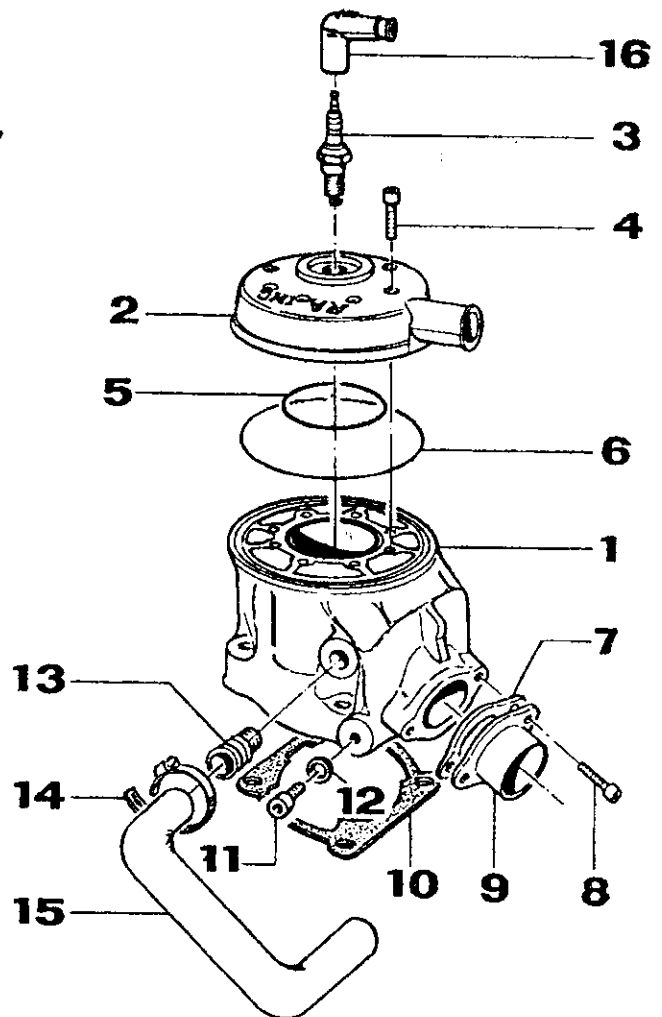
tm
Racing



17



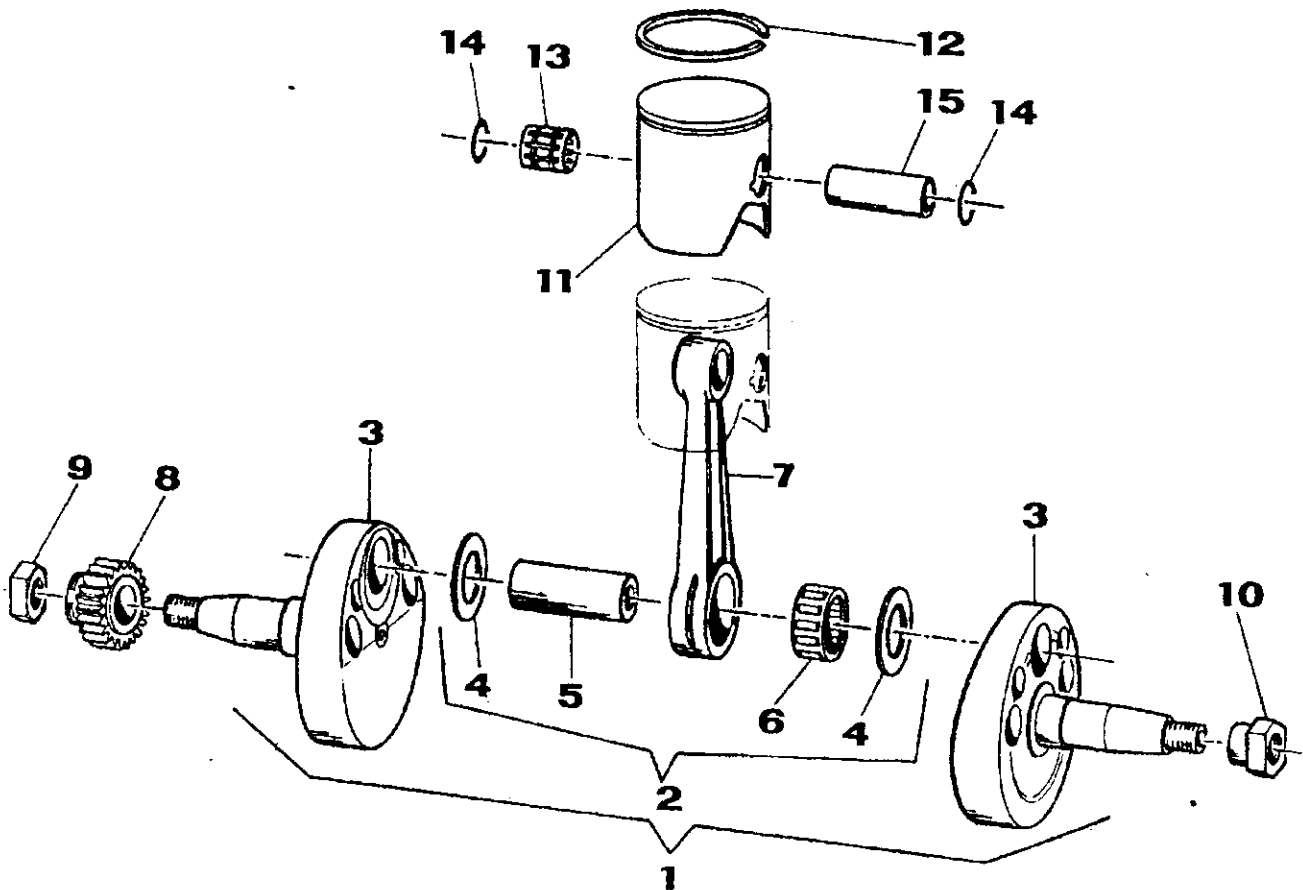
18



POS.	CODICE	Q.tà	DENOMINAZIONE
1	01096	1	Cilindro K8
2	02096	1	Testa K8
3	06007	-	Candela Bosch W 07 CS
	06006	-	Candela Bosch W 08 CS
4	49486	8	Vite TCEI 6 x 30
5	12003	1	O-Ring piccolo
6	12251	1	O-Ring grande
7	05107	1	Guarnizione collettore scarico
8	49500	2	Vite TCEI 8 x 20
9	13012	1	Collettore scarico
10	05009	-	Guarnizione base cilindro 0,2
	05010	-	Guarnizione base cilindro 0,3
	05011	-	Guarnizione base cilindro 0,4
	05012	-	Guarnizione base cilindro 0,5
11	49480	1	Vite TCEI 6 x 10
12	49104	1	Rondella
13	28017	1	Raccordo
14	51002	2	Fascetta 18/28
15	21025	1	Manicotto gomma
16	21014	1	Pipetta candela
17	05612	-	Kit Guarnizioni + OR K8
18	04022	-	Kit Paraoli motore

TAV. 02 ALBERO MOTORE - PISTONE

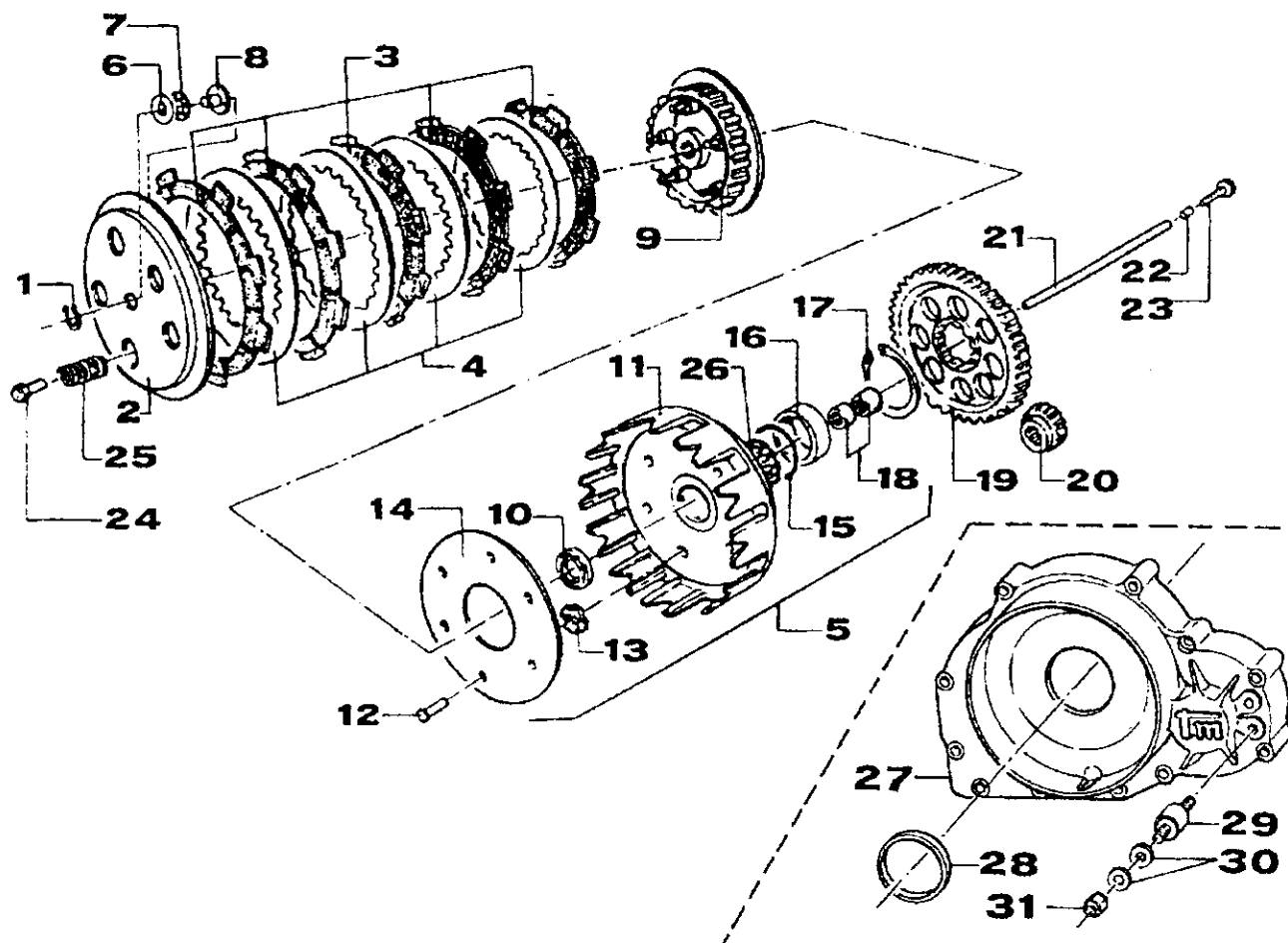
tm
Racing



POS.	CODICE	Q.tà	DENOMINAZIONE
1	18197	1	Albero motore K8 completo*
2	18052	-	Biella ric. forgiato completa Ø 20
3	18170	-	Coppia semialberi
4	18060	2	Rondella argentata
5	18062	1	Asse accoppiamento 20 x 50,4
6	17020	1	Gabbia argentata Ø 20
7	18053	-	Biella ric. Forgiato NUDA Ø 20
8	40312	1	Pignone coppia primaria z 19
9	49052	1	Dado tamburello frizione
10	49051	1	Dado accensione
11	10088	-	Pistone 53,93 completo
	10089	1	Pistone 53,94 completo
	10090	-	Pistone 53,95 completo
	10091	-	Pistone 53,96 completo
	10092	-	Pistone 53,97 completo
	10093	-	Pistone 53,98 completo
12	11055	-	Fascia cromata Ø 54
	11054	-	Fascia ghisa Ø 54
13	19033	1	Gabbia spinotto
14	09004	2	Ariellini ferma spinotto
15	09000	1	Spinotto pistone

* Completo di: Biella (18052) + Semialberi (18170)

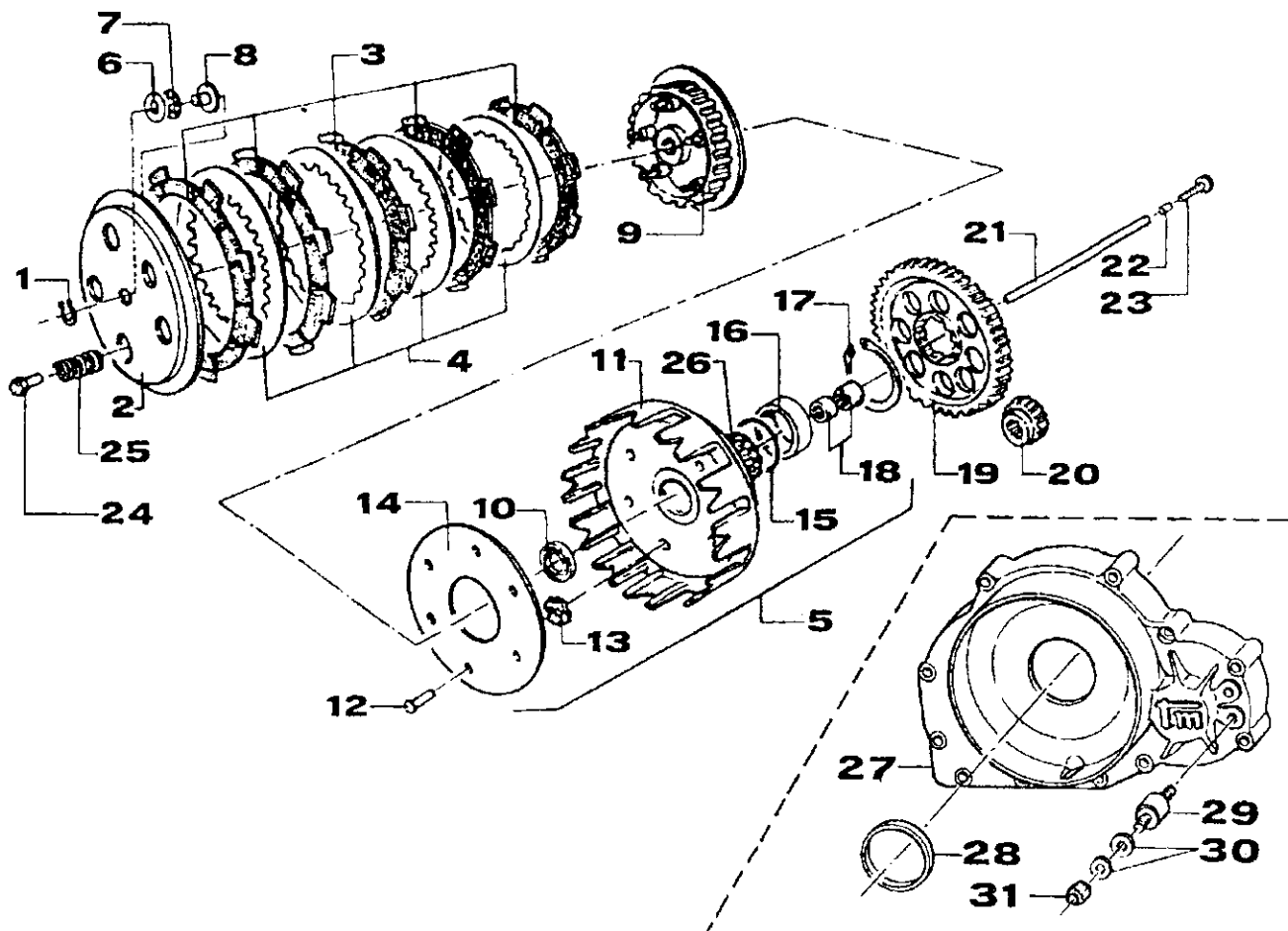
TAV. 03 TAMBURELLO FRIZIONE



POS.	CODICE	Q.tà	DENOMINAZIONE
1	49211	1	Anello Seeger
2	35016	1	Piatto distacco frizione
3	35017	5	Disco frizione guarnito
4	35008	4	Disco frizione acciaio 1,5 mm
5	40378	-	Mozzo coppia primaria completo di campana
6	19021	1	Rondella AS 1024
7	19020	1	Gabbia a rulli AXK 1024
8	26001	1	Reggispinta frizione
9	25097	1	Tamburello frizione
10	04008	1	Paraolio 20 x 26 x 4
11	25001	1	Campana frizione
12	49203	6	Chiodo rib. Campana frizione Ø 6,9
13	21005	6	Gommino parastrappi frizione
14	35022	1	Disco battuta gommini
15	12036	1	O-Ring coppia frizione
16	26000	1	Boccola

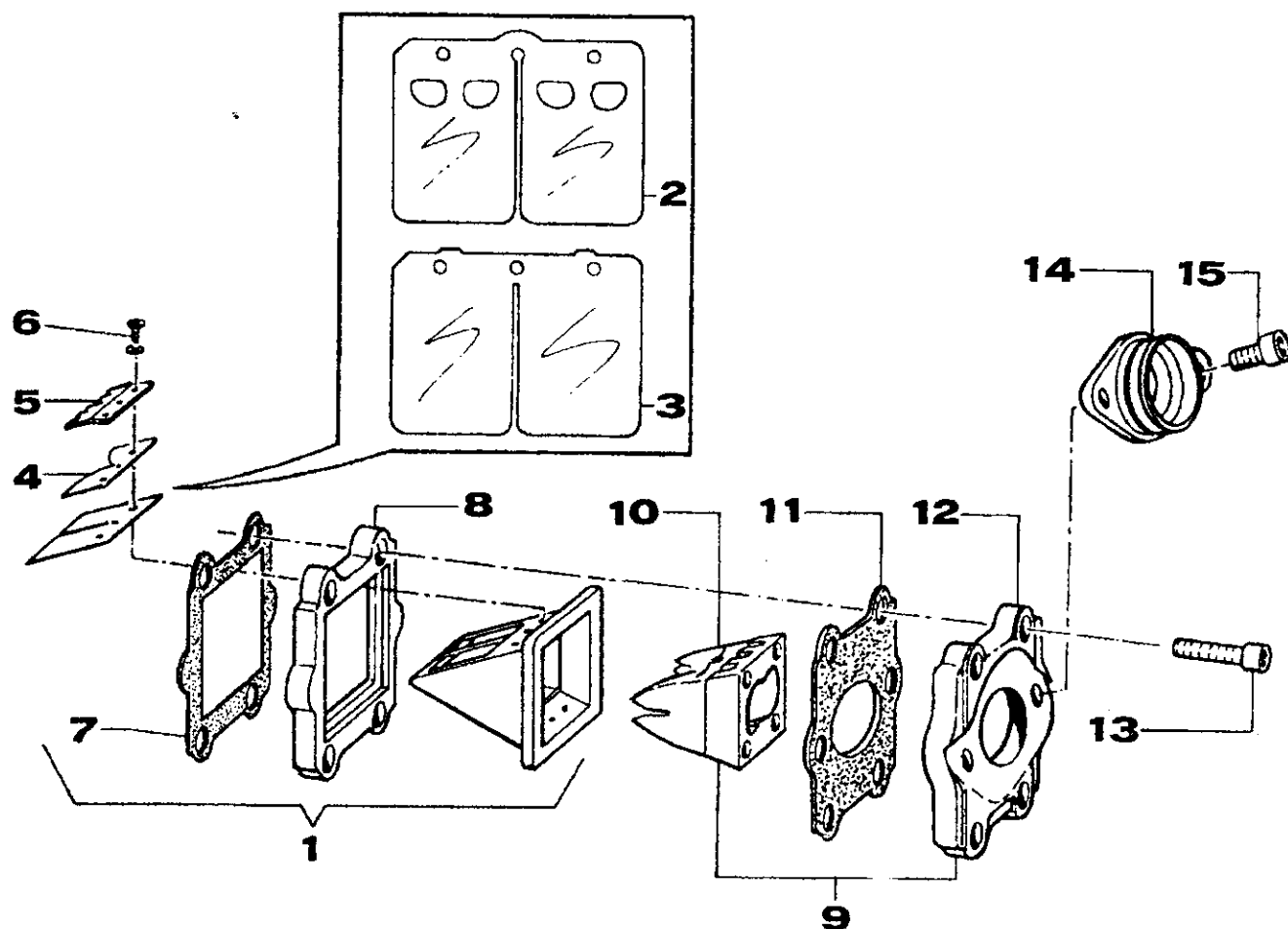
TAV. 03 TAMBURELLO FRIZIONE

tm
Racing



POS.	CODICE	Q.tà	DENOMINAZIONE
17	49251	1	Anello Seeger
18	19040	2	Gabbia a rulli 20/12
19	40385	1	Coppia primaria K8 z 75
20	40312	1	Pignone coppia primaria z 19
21	35042	1	Astina frizione
22	19006	1	Rullino astina frizione
23	35030	1	Astina frizione a fungo
24	49053 .01	5	Dado frizione Ergal
25	16035	5	Molla frizione
26	40381	1	Mozzo nudo
27	30113	1	Coperchio frizione K8
28	04007	1	Paraolio 40 x 52 x 5
29	21003	2	Silent block M6 20x20
30	49603	4	Rondella 6 x 12
31	49637	2	Dado M 6 autobloccante basso

TAV. 04 PACCO LAMELLARE

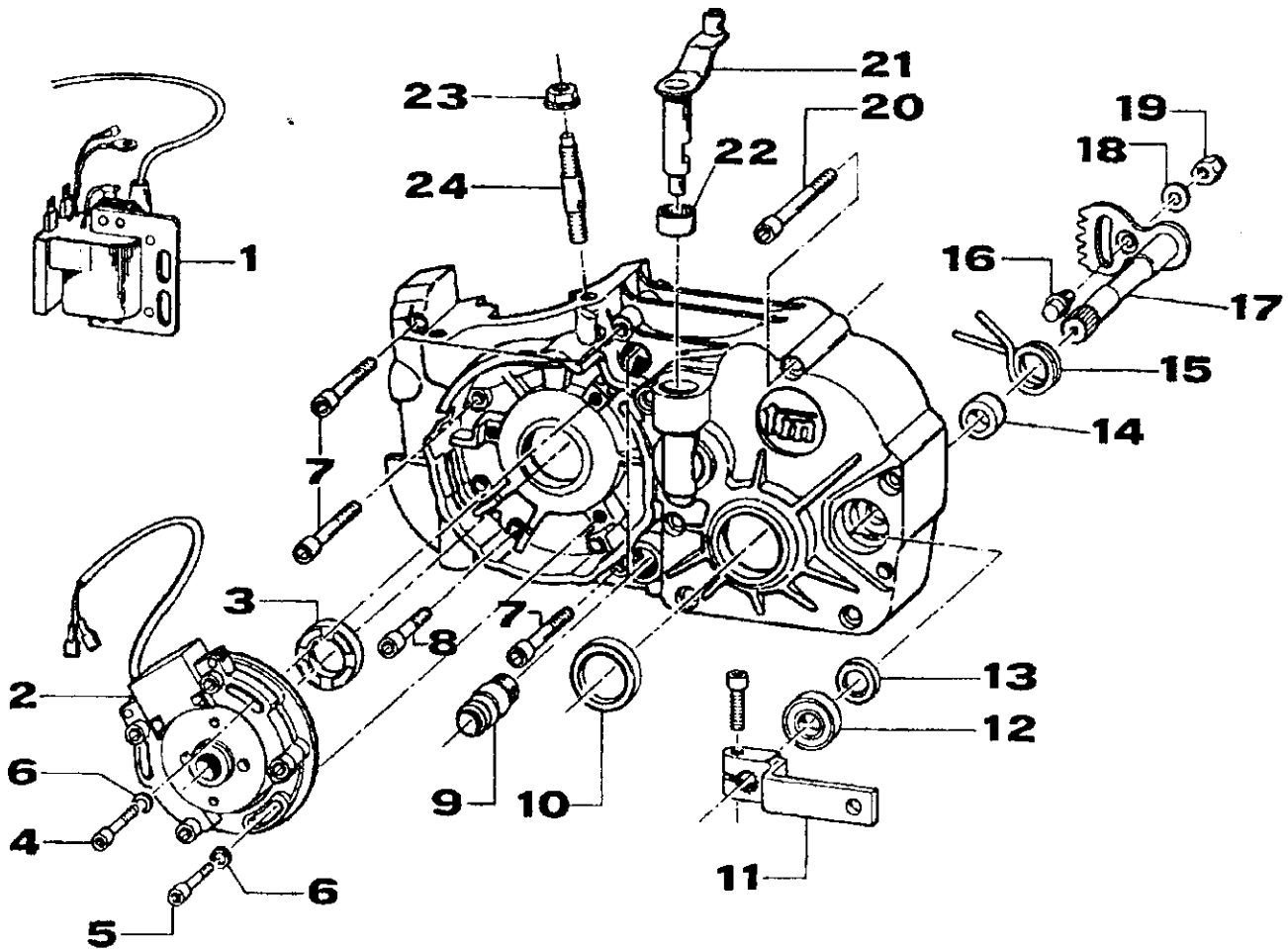


POS.	CODICE	Q.tà	DENOMINAZIONE
1	20028	1	PACCO LAMELLARE K 8 completo*
2	20251 .1	-	Coppia lamelle fibra vetro con FORI
3	20251	-	Coppia lamelle fibra vetro
4	20002	1	Coppia balestrini CARBONIO K 8
5	20025	2	Stopper pacco lamellare
6	49330	6	Vite pacco lamellare
7	05265	1	Guarnizione piastra pacco lamellare
8	26047	1	Piastra pacco lamellare
9	30311	1	Convogliatore pacco lamellare
10	30311 .2	1	Inserto resina convogliatore
11	05270	1	Guarnizione convogliatore
12	30311 .1	1	Piastra convogliatore K 8
13	49486	4	Vite TCEI 6 x 30
14	13007	1	Convogliatore aspirazione K 8 D.30
15	49500	2	Vite TCEI 8 x 20

* Completo di: Pos. N° 3-4-5-6-8

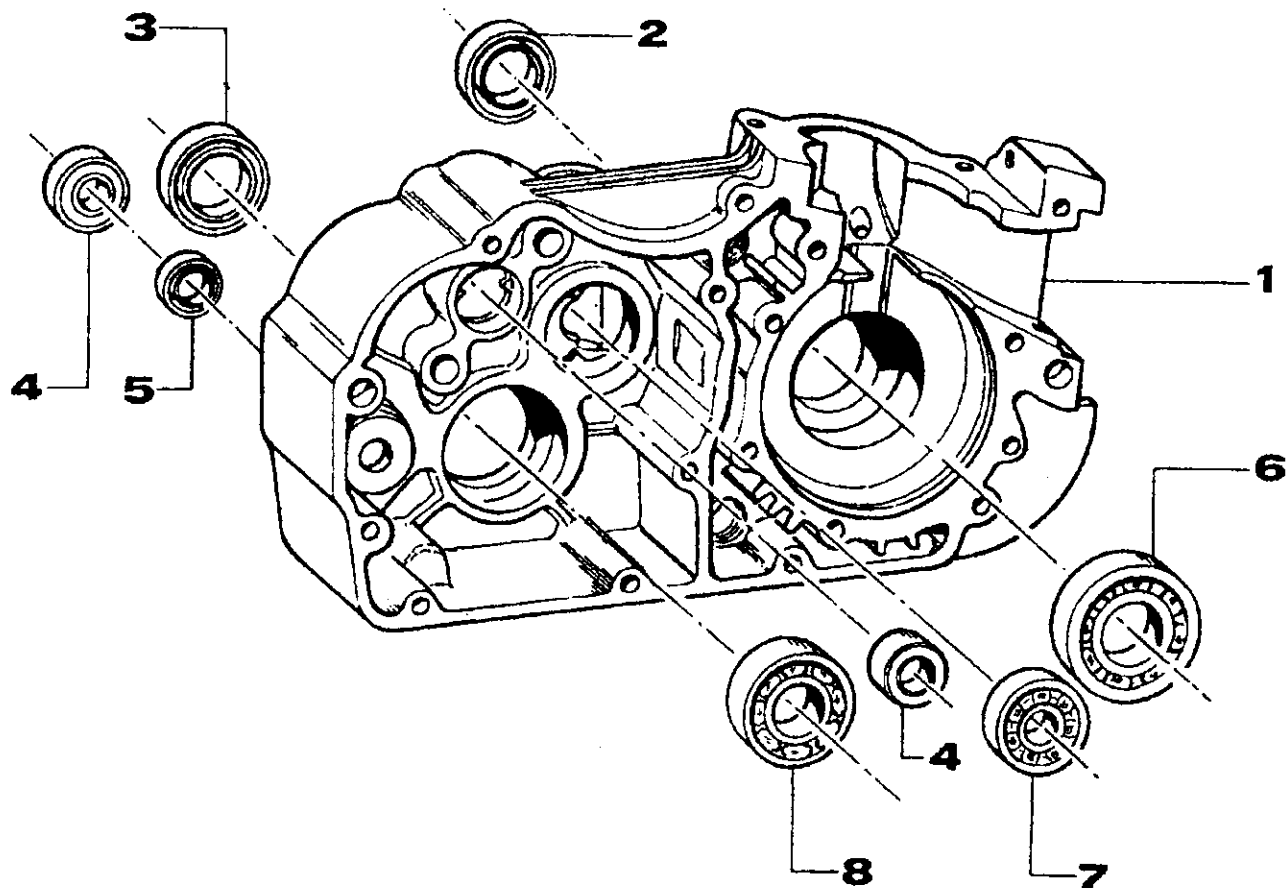
TAV. 05 CARTER LATO ACCENSIONE

tm
Racing



POS.	CODICE	Q.tà	DENOMINAZIONE
1	15156	1	Bobina PVL
2	15155 .K8	1	Accensione PVL
3	04000	1	Paraolio accensione 20 x 35 x 7
4	49479	2	Vite TCEI 5 x 40
5	49478	1	Vite TCEI 5 x 30
6	48007	3	Rondella accensione Ø 5
7	49491	4	Vite TCEI 6 x 55
8	49489	6	Vite TCEI 6 x 45
9	28018	2	Raccordo acqua
10	04003	1	Paraolio pignone catena 26 x 37 x 7
11	43003	1	Leva cambio
12	03012	1	Cuscinetto 6001 2RS
13	04004	1	Paraolio 12 x 22 x 5
14	26006	1	Distanziale molla leva cambio
15	16010	1	Molla ritorno leva cambio
16	26050	1	Battuta eccentrica
17	28100	1	Albero comando ing. portacricchetti
18	49603	1	Rondella 6 x 12
19	49638	1	Dado M 6 Autobloccante alto
20	49495	7	Vite TCEI 6 x 80
21	43011	1	Leva comando frizione
22	19042	1	Gabbia a rulli DHK 14/14 RS
23	49640	4	Dado M 8 flangiato chiave 12
24	49027	4	Prigioniero cilindro

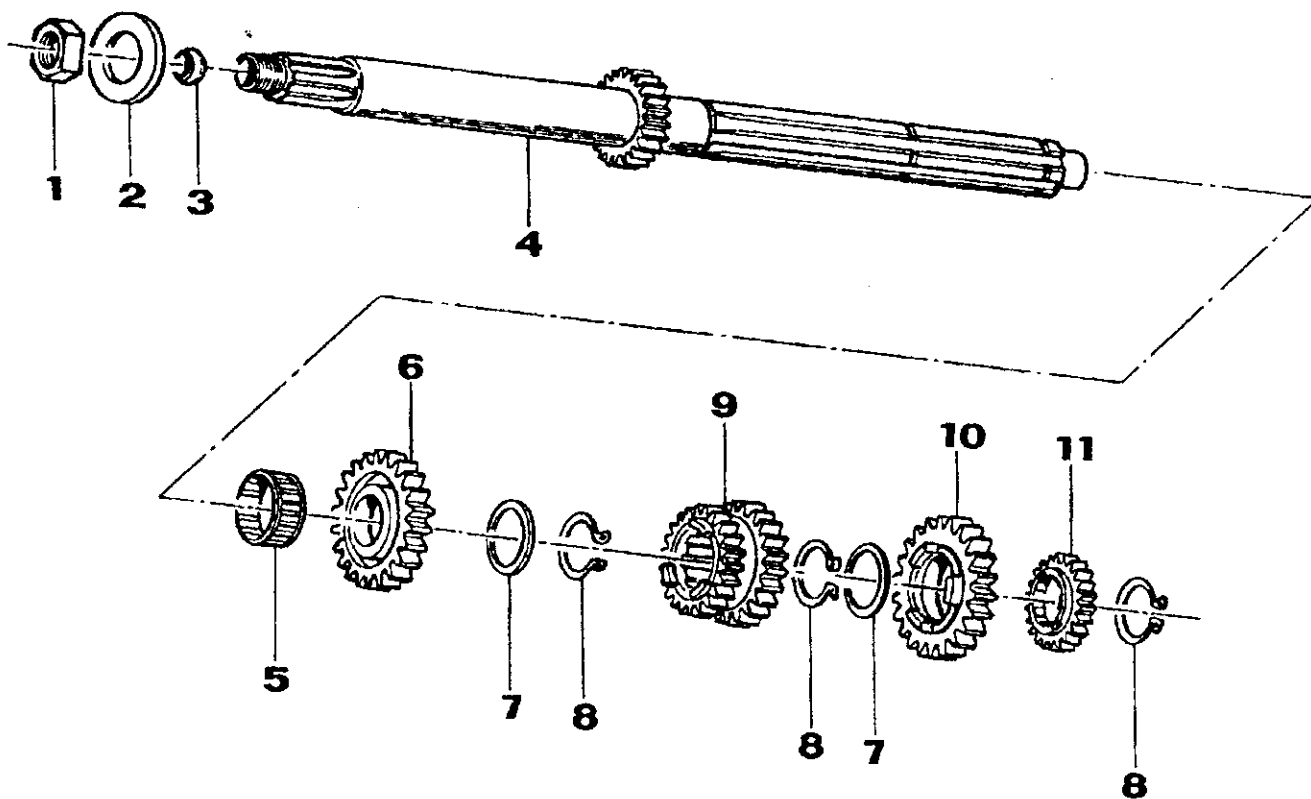
TAV. 06 BASAMENTO MOTORE



POS.	CODICE	Q.tà	DENOMINAZIONE
1	30096	1	Basamento motore K8
2	04000	1	Paraolio 20 x 35 x 7
3	04003	1	Paraolio 26 x 37 x 7
4	03012	2	Cuscinetto 6001 2 RS
5	04004	1	Paraolio 12 x 22 x 5
6	03004	2	Cuscinetto 6205 C4
7	03009	2	Cuscinetto 6202 Z C3
8	03010	1	Cuscinetto 6204 C3
9	04001	1	Paraolio 20 x 47 x 7
10	03011	1	Cuscinetto 6204 Z C3
11	19041	1	Gabbia a rulli DHK 35/12
12	03001	1	Cuscinetto 6204 C4

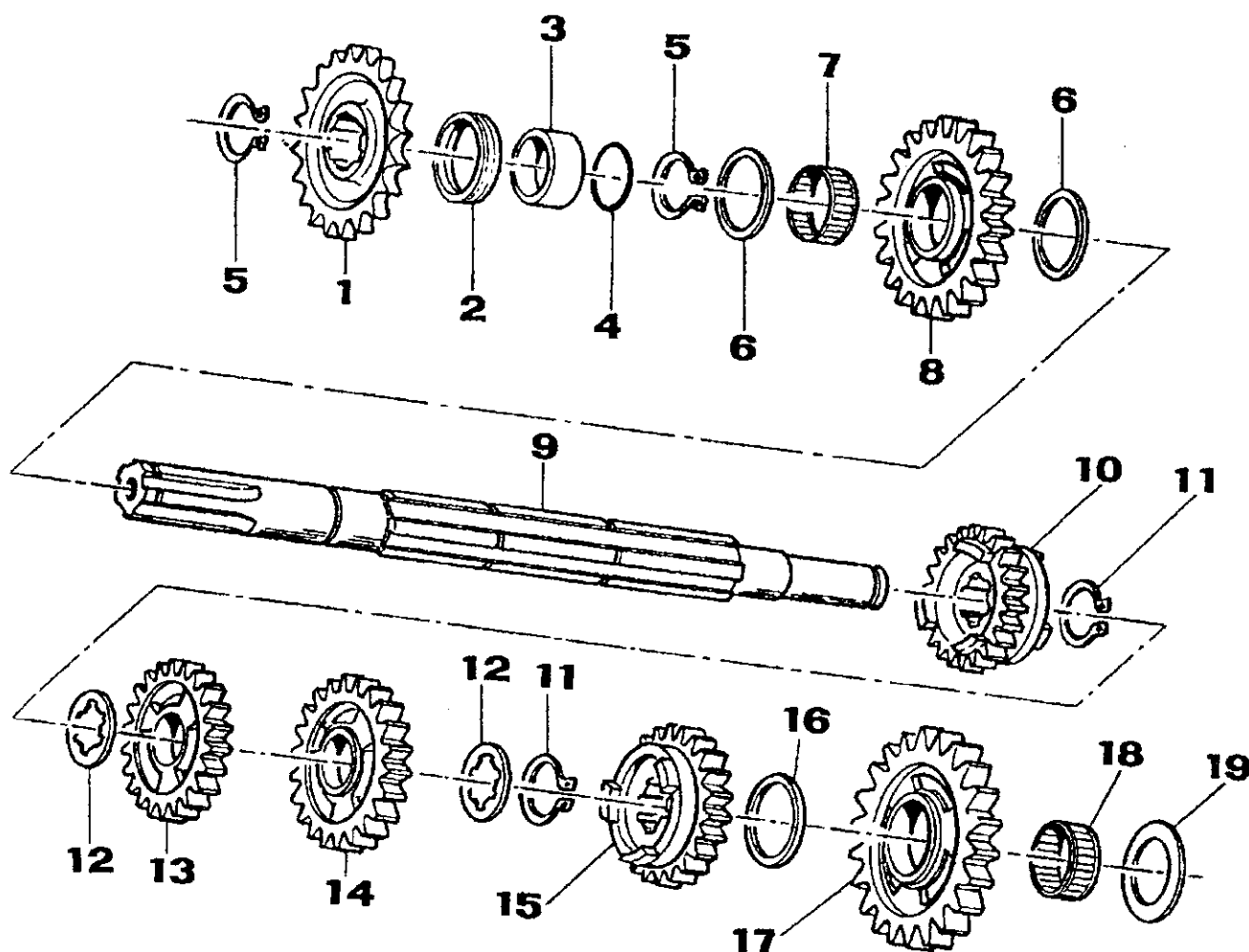
TAV. 07 ALBERO PRIMARIO

tm
Racing



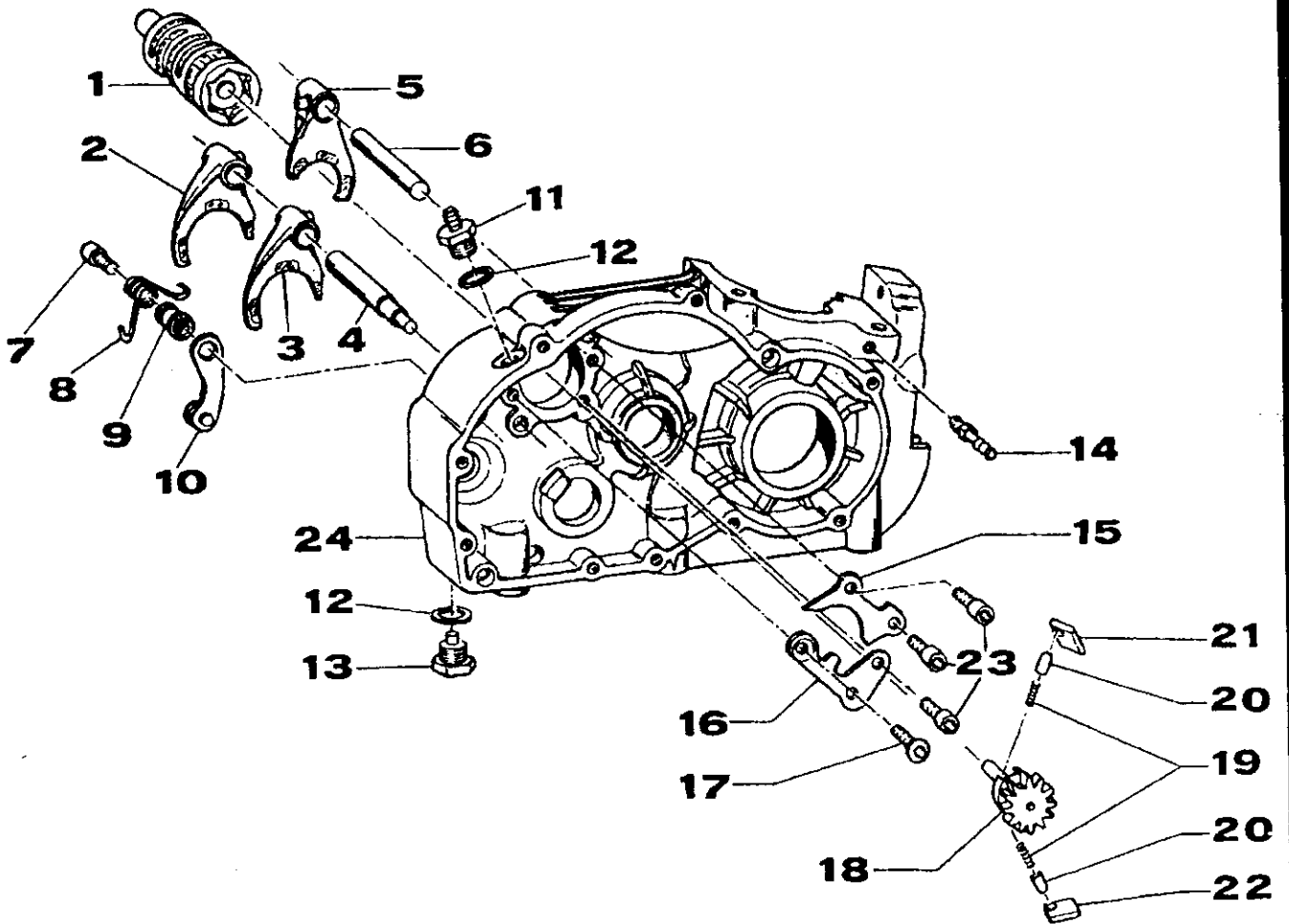
POS.	CODICE	Q.tà	DENOMINAZIONE
1	49052	1	Dado tamburello frizione
2	48002	1	Spessore coppia primaria 30 x 18 x 3
3	04009	1	Paraolio 5 x 9 x 2
4	40415	1	Albero primario z 13
5	19012	1	Gabbia a rulli 20 x 24 x 10
6	40440	1	Ingranaggio 5a A.P. z 22
7	48013	2	Rasamento 27 x 20 x 0,7
8	49216	3	Seeger 20
9	40437	1	Ingranaggio 3/4a A.P. z 18/22
10	40454	1	Ingranaggio 6a A.P. z 27
11	40422	1	Ingranaggio 2a A.P. z 16 VERDE

TAV. 08 ALBERO SECONDARIO



POS.	CODICE	Q.tà	DENOMINAZIONE
1	40015	-	Pignone catena z 15
	40016	-	Pignone catena z 16
	40017	1	Pignone catena z 17
	40018	-	Pignone catena z 18
2	04003	1	Paraolio pignone catena 26 x 37 x 7
3	26002	1	Distanziale pignone
4	12019	1	O-Ring
5	49216	2	Seeger 20
6	48013	2	Rasamento 27 x 20 x 0,7
7	19012	1	Gabbia a rulli 20 x 24 x 10
8	40481	1	Ingranaggio 2a A.S. z 29 GIALLO
9	40460	1	Albero secondario
10	40527	1	Ingranaggio 6a A.S. z 25
11	49217	2	Seeger 22
12	48011	2	Rasamento dentato 27 x 22 x 0,75
13	40501	1	Ingranaggio 4a A.S. z 27 LUNGA
14	40494	1	Ingranaggio 3a A.S. z 27
15	40512	1	Ingranaggio 5a A.S. z 23 GIALLO
16	48012	1	Rasamento 26 x 17 x 0,5
17	40472	1	Ingranaggio 1a A.S. z 33 BIANCO
18	19011	1	Gabbia a rulli 17 x 21 x 10
19	48010	1	Rasamento 28 x 15 x 0,5

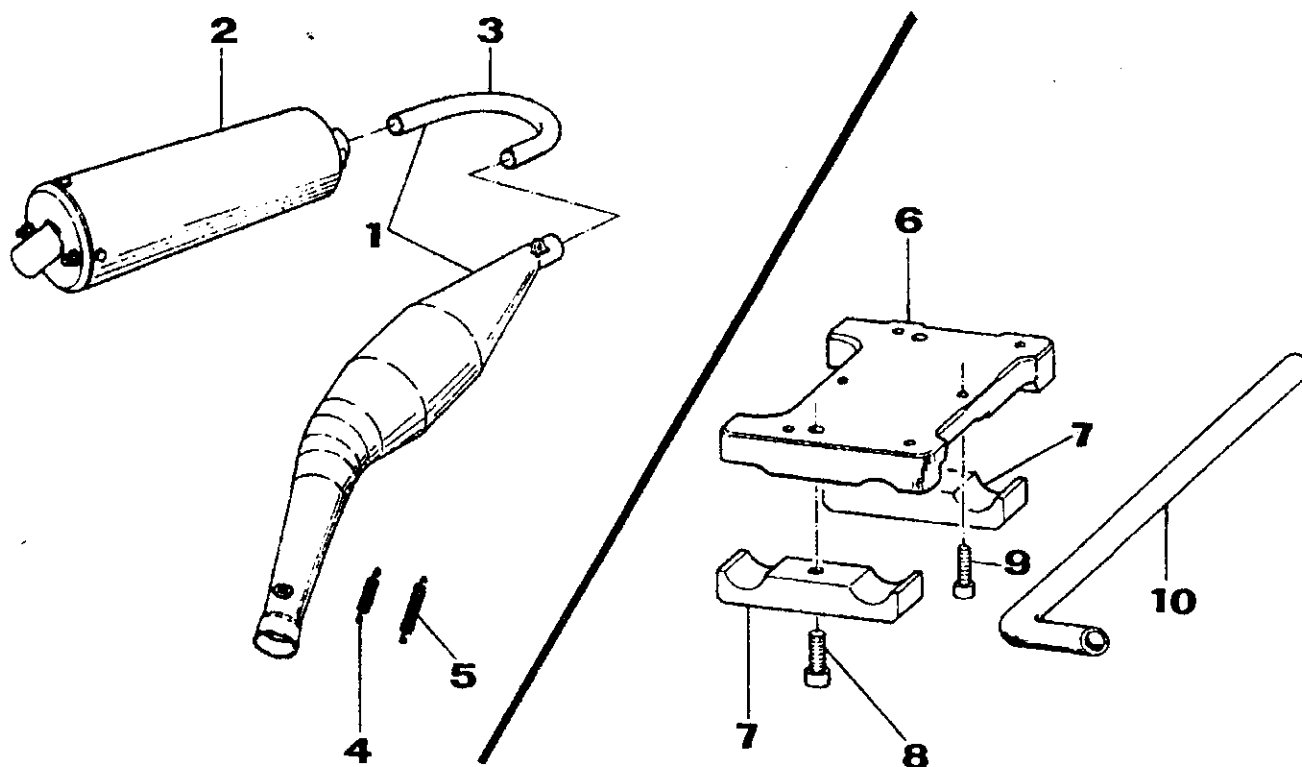
TAV. 09 GRUPPO SELETTORE CAMBIO



POS.	CODICE	Q.tà	DENOMINAZIONE
1	33095	1	Albero desmodromico
2	33011	1	Forchetta albero secondario
3	33098	1	Forchetta albero secondario
4	33096	1	Perno forchette albero secondario
5	33010	1	Forchetta albero primario
6	33020	1	Perno forchette albero primario
7	49485	1	Vite TCEI 6 x 25
8	16095	1	Molla bloccamarce
9	26007	1	Distanziale molla bloccamarce
10	26095	1	Piastrino bloccamarce
11	49302	1	Tappo olio con sfiato
12	49103	2	Rondella alluminio
13	49301	1	Tappo olio con calamita
14	49003	1	Raccordo pompa depressione
15	26096	1	Piastrino rientrocricchetti
16	26097	1	Piastrino fine corsa
17	49405	1	Vite TSEI 6 x 20 U.
18	40310	1	Ingranaggio portacricchetti
19	16012	2	Molla per puntale
20	26062	2	Puntale per cricchetto
21	26060	1	Cricchetto cambio superiore
22	26061	1	Cricchetto cambio inferiore
23	49483	3	Vite TCEI 6 x 16

TAV. 10 SILENZIATORE - MARMITTA

tm
Racing

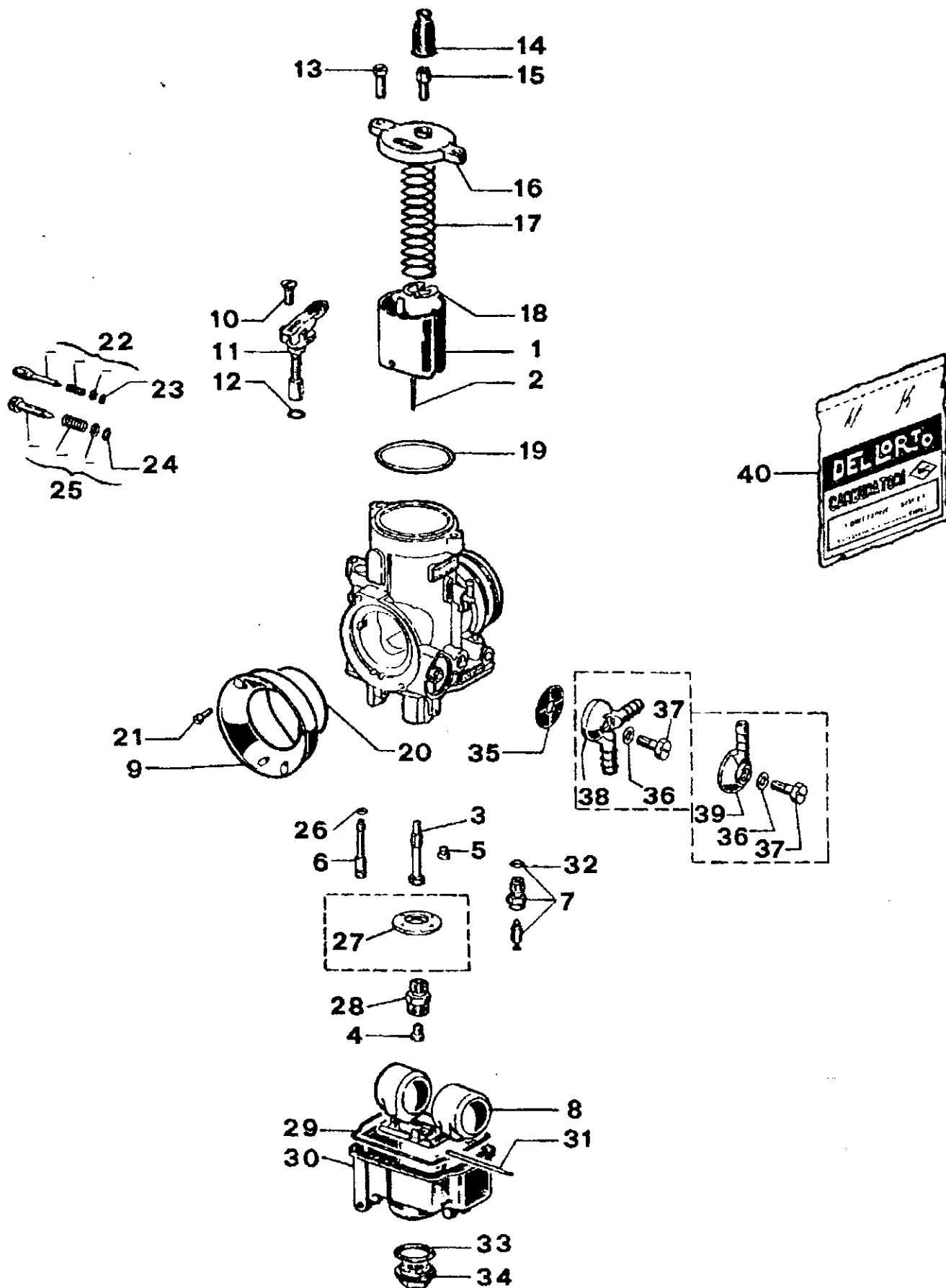


POS.	CODICE	Q.tà	DENOMINAZIONE
1	27004	1	Marmitta*
2	27070	1	Silenziatore
3	27022	1	Curva marmitta
4	16003	2	Molla scarico biconica
5	16002	-	Molla scarico
6	50095	1	Supporto motore**
7	50014	2	Sottostaffa
8	49520	2	Vite TCEI 10 x 40
9	49502	6	Vite TCEI 8 x 30
10	21020	2	Tubo acqua

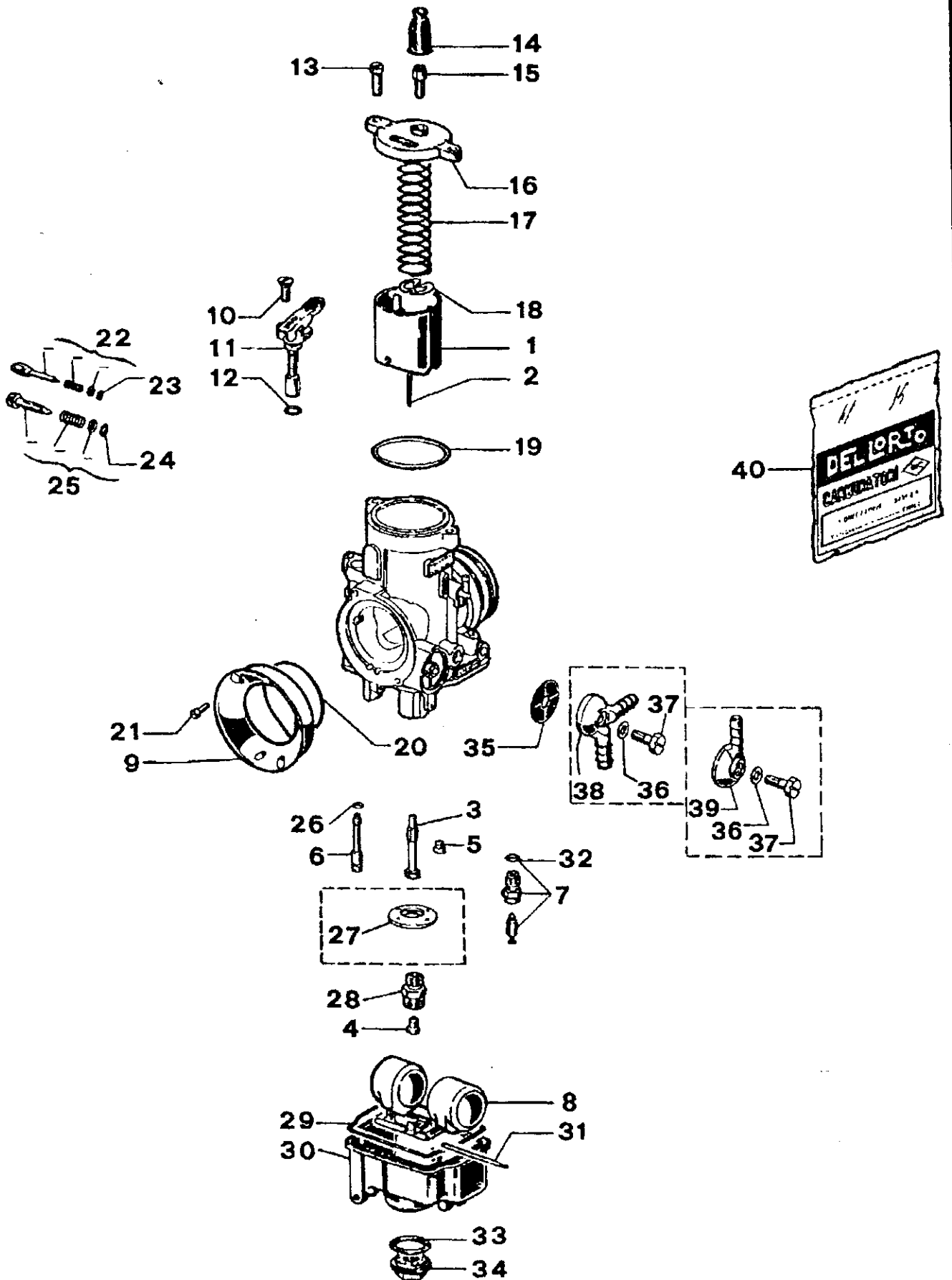
* Marmitta completa di curva

** Supporto motore completo di pos. 7 + 8 + 9

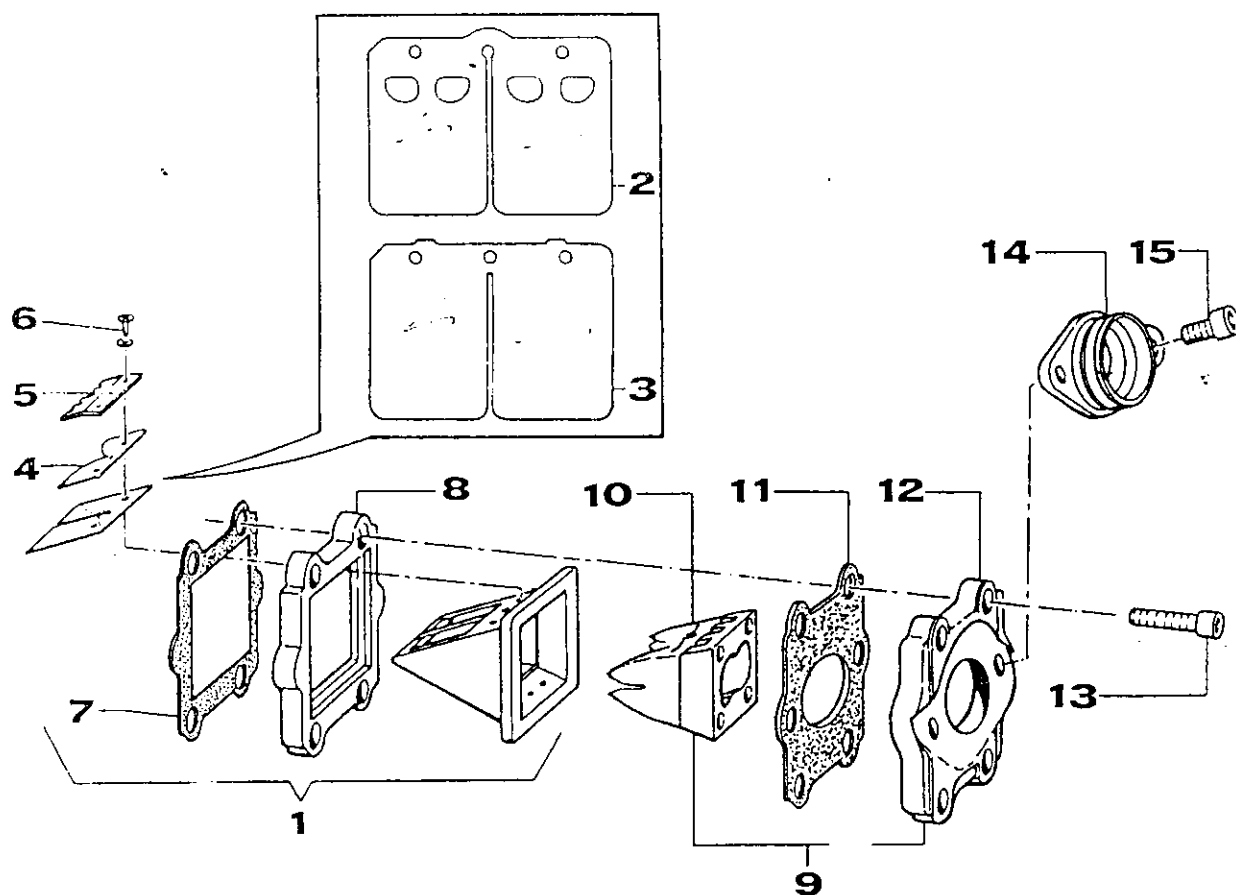
TAV. 11 CARBURATORE PHBE 30 HS



TAV. 11 CARBURATORE PHBE 30 HS



MODIFICA PACCO LAMELLARE K 8



POS.	CODICE	Q.tà	DENPMINAZIONE
1	20028	1	PACCO LAMELLARE K 8 Completo*
2	20251.1	-	Coppia Lamelle Fibra Vetro con FORI
3	20251	-	Coppia Lamelle Fibra Vetro
4	20002	1	Coppia Balestrini CARBONIO K 8
5	20025	2	Stopper Pacco Lamellare
6	49330	6	Vite Pacco Lamellare
7	05265	1	Guarnizione Piastra Pacco Lamellare
8	26047	1	Piastra Pacco Lamellare
9	30311	1	Convogliatore Pacco Lamellare
10	30311.2	1	Inserto Resina Convogliatore
11	05270	1	Guiarnizione Convogliatore
12	30311.1	1	Piastra Convogliatore K 8
13	49486	4	Vite TCEI 6 x 30
14	13007	1	Convogliatore Aspirazione K 8 D.30
15	49500	2	Vite TCEI 8 x 20

*Completo di: Pos. N° 3-4-5-6-8