

# 2012/13/14

Parts Catalogue

## Motore 2T

# 125 CC

# SMR

**Versione:**  
(Version)

## v1.0

**Ultimo Aggiornamento:**  
(Last Update)

## 09/11/2013

Tm Racing Spa  
Via Fano 6  
61122 Pesaro ITALY

Phone: +39 0721 25.113  
Fax +39 0721 40.18.08 (Amministrazione)  
Fax +39 0721 40.66.44 (Magazzino Ricambi)

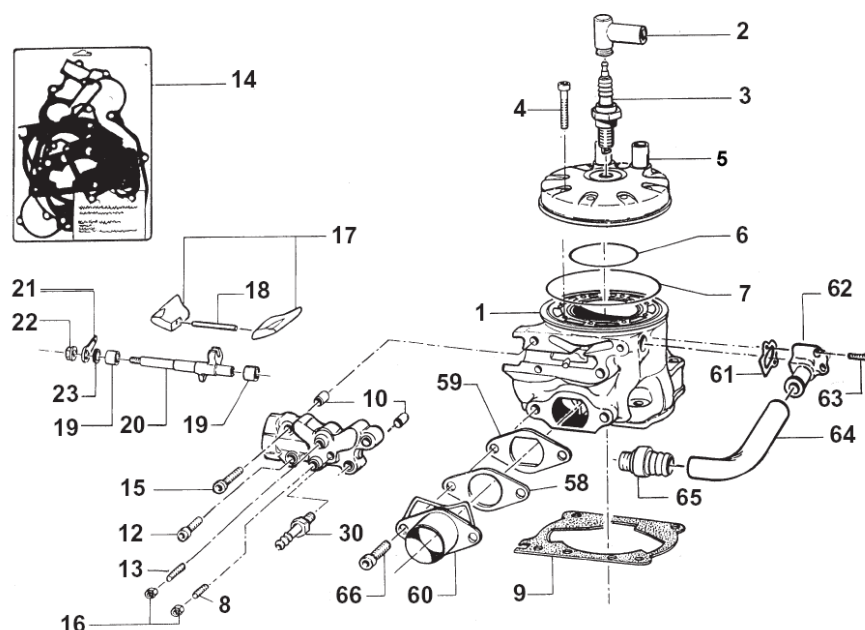
[www.tmracing.it](http://www.tmracing.it)

**Indice (Index)**

<b>Cilindro MX-END</b> (Cylinder Mx-End)	<b>Tav. 01</b>
<b>Albero Motore - Pistone</b> (Crankshaft/Piston)	<b>Tav. 02</b>
<b>Accensione</b> (Ignition)	<b>Tav. 03</b>
<b>Frizione</b> (Clutch)	<b>Tav. 04</b>
<b>Basamento Motore</b> (Crankcase)	<b>Tav. 05</b>
<b>Forchette cambio – Messa in moto</b> (Gear box fork – Kick starter)	<b>Tav. 0</b>
<b>Cambio Cross/Enduro</b> (Gear box)	<b>Tav. 07</b>
<b>Marmitta – Silenziatore</b> (Pipe/Silencer)	<b>Tav. 08</b>

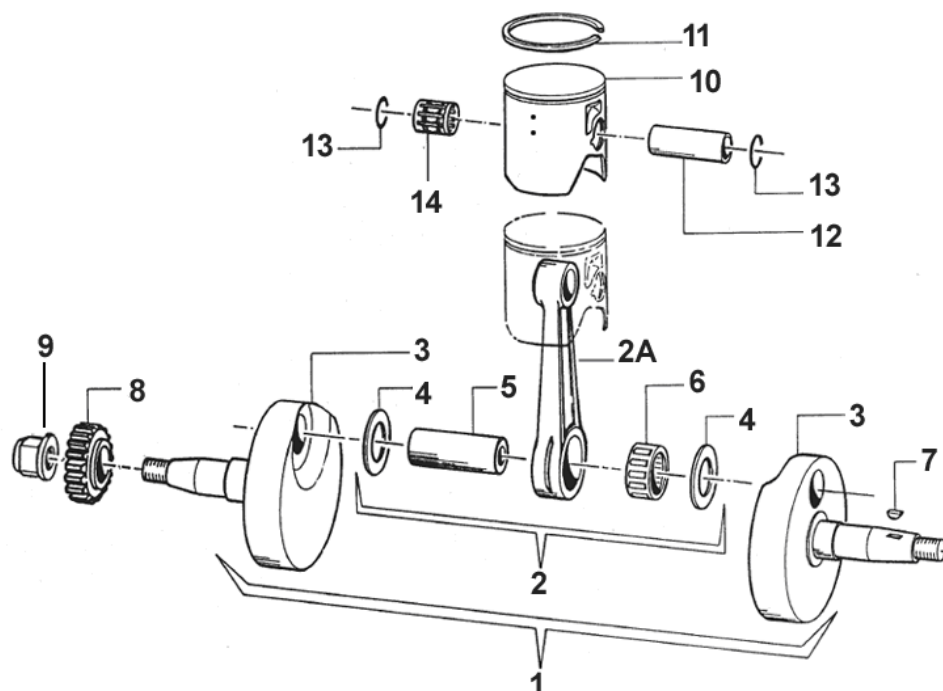


## Tav. 01 – CILINDRO 125cc



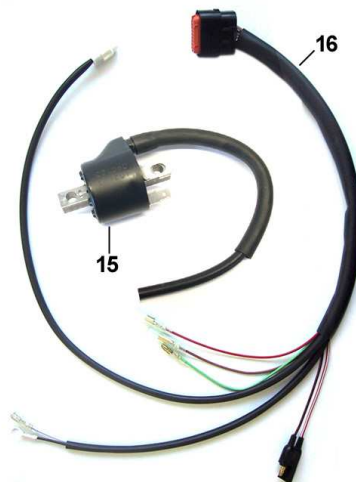
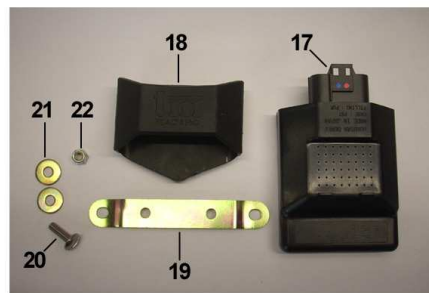
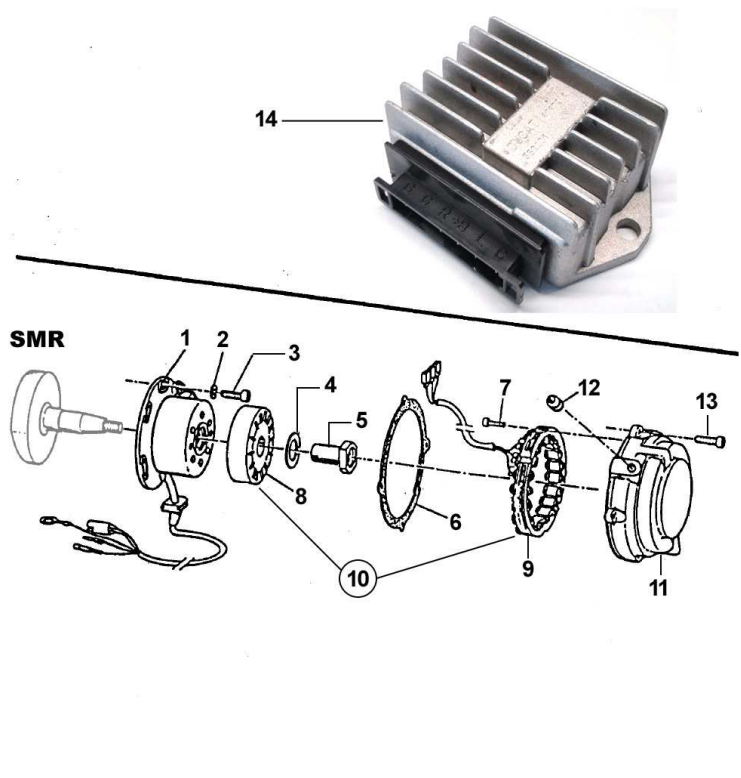
Pos.	Codice	Q.tà	Note	Descrizione (ITA)	Description (ENG)
1	<b>01036</b>	1		CILINDRO 125cc SMR NUDO	Cylinder (without power valve)
	<b>01037</b>	-		CILINDRO 125cc SMR CPL*	Cylinder Assy. *
2	<b>21017</b>	1		PIPETTA CANDELA NGK	Cap, spark plug
3	<b>06011</b>	1		CANDELA NGK BR 9 EG	Spark plug
4	<b>49487</b>	8		VITE TCEI 6 X 35	Screw
5	<b>02020</b>	1		TESTA 125cc	Head, assy
6	<b>12003</b>	1		O-RING PICCOLO	O-ring, Small
7	<b>12004</b>	1		O-RING GRANDE	O-ring, Big
8	<b>49706</b>	1		GRANO 5 X 16	Grub screw
9	<b>05498</b>	-	<b>0,05</b>	GUARNIZIONE BASE CILINDRO 0.05 mm	Gasket 0,05 Cylinder
	<b>05499</b>	-	<b>0,1</b>	GUARNIZIONE BASE CILINDRO 0.1 mm	Gasket 0,1 Cylinder
	<b>05505</b>	-	<b>0,2</b>	GUARNIZIONE BASE CILINDRO 0.2 mm	Gasket 0,2 Cylinder
	<b>05506</b>	1	<b>0,3</b>	GUARNIZIONE BASE CILINDRO 0.3 mm	Gasket 0,3 Cylinder
	<b>05507</b>	-	<b>0,4</b>	GUARNIZIONE BASE CILINDRO 0.4 mm	Gasket 0,4 Cylinder
	<b>05508</b>	-	<b>0,5</b>	GUARNIZIONE BASE CILINDRO 0.5 mm	Gasket 0,5 Cylinder
10	<b>26041</b>	2		GRANO CENTRAGGIO 7 X 8	Pin, dowel
12	<b>49474</b>	2		VITE TCEI 5 X 16	Screw
13	<b>49703</b>	1		GRANO 5 X 20	Grub screw
14	<b>05617</b>	-		KIT GUARNIZIONI + O-RING	Gaskets kit + O-ring
15	<b>49476</b>	2		VITE TCEI 5 X 20	Screw
16	<b>49633</b>	2		DADO M5 AUTOBLOCCANTE BASSO	Nut
17	<b>22032</b>	1		VALVOLA GHIGLIOTTINA (COPPIA)	Power valve (left + right)
18	<b>19025</b>	1		PERNO VALVOLA	Pin, power valve
19	<b>19045</b>	2		GABBIA A RULLI HK 0810	Bearing, shaft
20	<b>28026</b>	1		ALBERINO COMANDO VALVOLA	Shaft, power valve
21	<b>28039</b>	1		PIASTRINO SUPERIORE	Plate, upper
22	<b>49701</b>	1		DADO M5 FLANGIATO	Nut, flange
23	<b>04006</b>	1		PARAOILIO 8 X 12 X 3	Oil seal
58	<b>05107</b>	1		GUARNIZIONE COLLETTORE SCARICO	Gasket, Ex. manifold
59	<b>26039</b>	1		FLANGIA COLLETTORE	Flange, manifold
60		1		COLLETTORE SCARICO	Exhaust manifold
61	<b>05525</b>	1		GUARNIZIONE RACCORDO ACQUA	Gasket, water joint
62	<b>28011</b>	1		RACCORDO ACQUA	Water joint
63	<b>49397</b>	2		VITE TSEI 5 X 25	Screw
64	<b>21025</b>	1		MANICOTTO ACQUA	Water hose
65	<b>F28515</b>	1		RACCORDO ACQUA INFERIORE	Water Joint, lower
66	<b>49500</b>	2		VITE TCEI 8 X 20	Screw
			*	<b>Completo di pos.</b> (Assy with pos.) 8+10+12+13+15+16+17+18+19+20+21+22+23	

## Tav. 02 – ALBERO + PISTONE 125cc



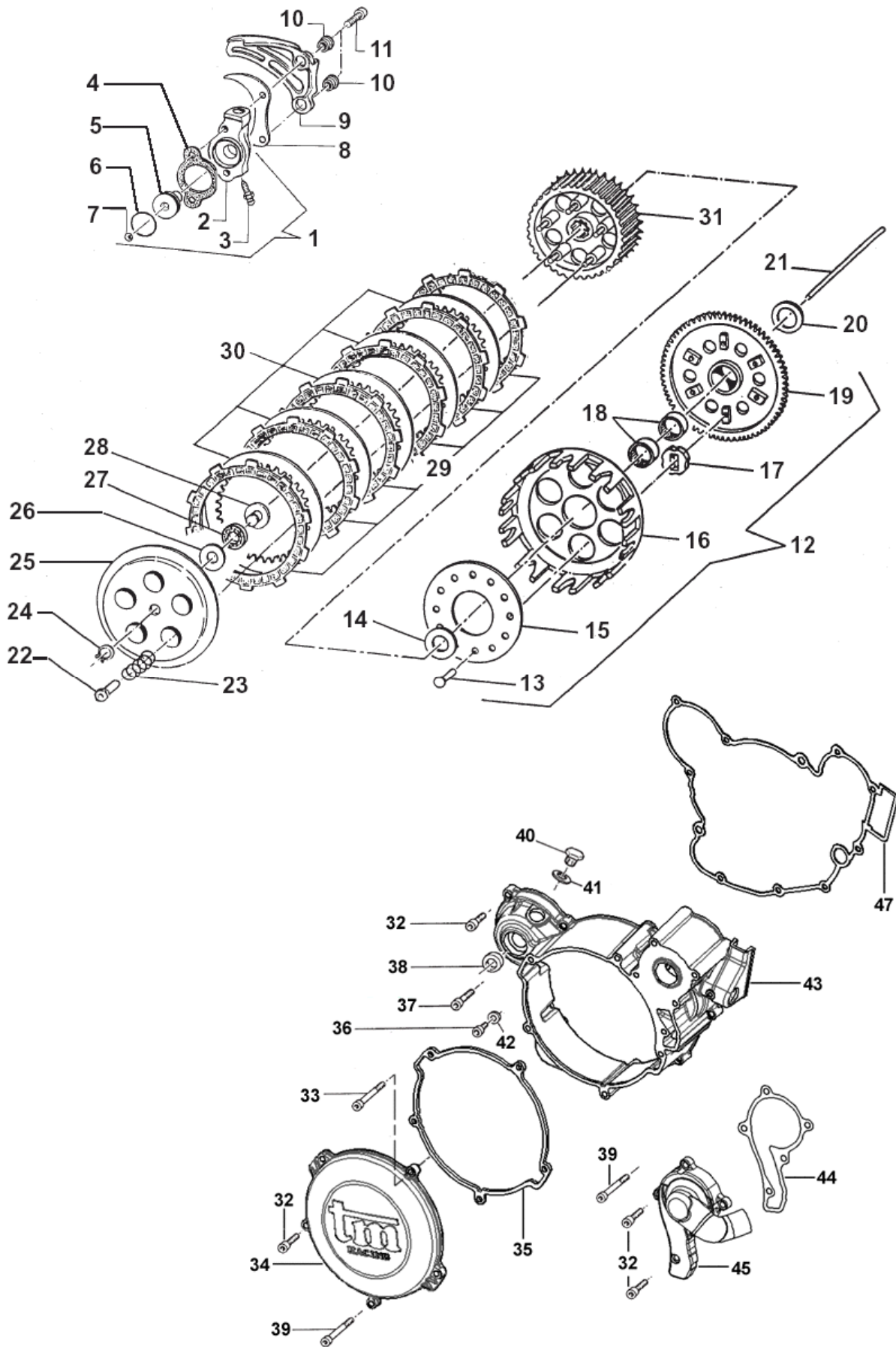
Pos.	Codice	Q.tà	Note	Descrizione (ITA)	Description (ENG)
1	18169	-		<b>ALBERO MOTORE CPL Biella Ø 24</b> Completo di pos. 2+3	<b>Crankshaft Assy</b> Assy with Pos. 2+3
2	18080	-		<b>BIELLA COMPLETA Ø 24</b> Completo di pos. 2A+4+5+6	<b>Rod Kit **</b> Assy with Pos. 2A+4+5+6
2A	18078	1		BIELLA NUDA	Rod
3	18168.3	1		COPPIA SEMIALBERI- Biella Ø 24	Crank (left + right)
4	18248	2		RONDELLA ARGENTATA Ø 24	Silver kasher
5	18079	1		ASSE ACCOPPIAMENTO d. 24	Pin, connecting rod
6	17074	1		GABBIA ARGENTATA Ø 24	Silver Bearing
7	49010	1		CHIAVETTA	Woodruff key
8	40303	1		PIGNONE COPPIA PRIMARIA	Gear, primary drive
9	49094	1		DADO M 14 x 1.25	Nut
10	10150.94	-		PISTONE 125cc 53.94 CPL***	Piston 125cc 53.94 Comp.***
	10150.95	-		PISTONE 125cc 53.95 CPL***	Piston 125cc 53.95 Comp.***
	10150.96	-		PISTONE 125cc 53.96 CPL***	Piston 125cc 53.96 Comp.***
	10150.97	-		PISTONE 125cc 53.97 CPL***	Piston 125cc 53.97 Comp.***
	10150.98	-		PISTONE 125cc 53.98 CPL***	Piston 125cc 53.98 Comp.***
11	11056	1		SEGMENTO 125cc	Ring 125cc, piston
12	09008	1		SPINOTTO	Pin
13	09004.1	2		ANELLINI FERMA SPINOTTO	Clip, piston pin
14	19034	1		GABBIA SPINOTTO	Top end bearing
			***	Completo di pos. 11+12+13	

## Tav. 03 – ACCENSIONE 125cc



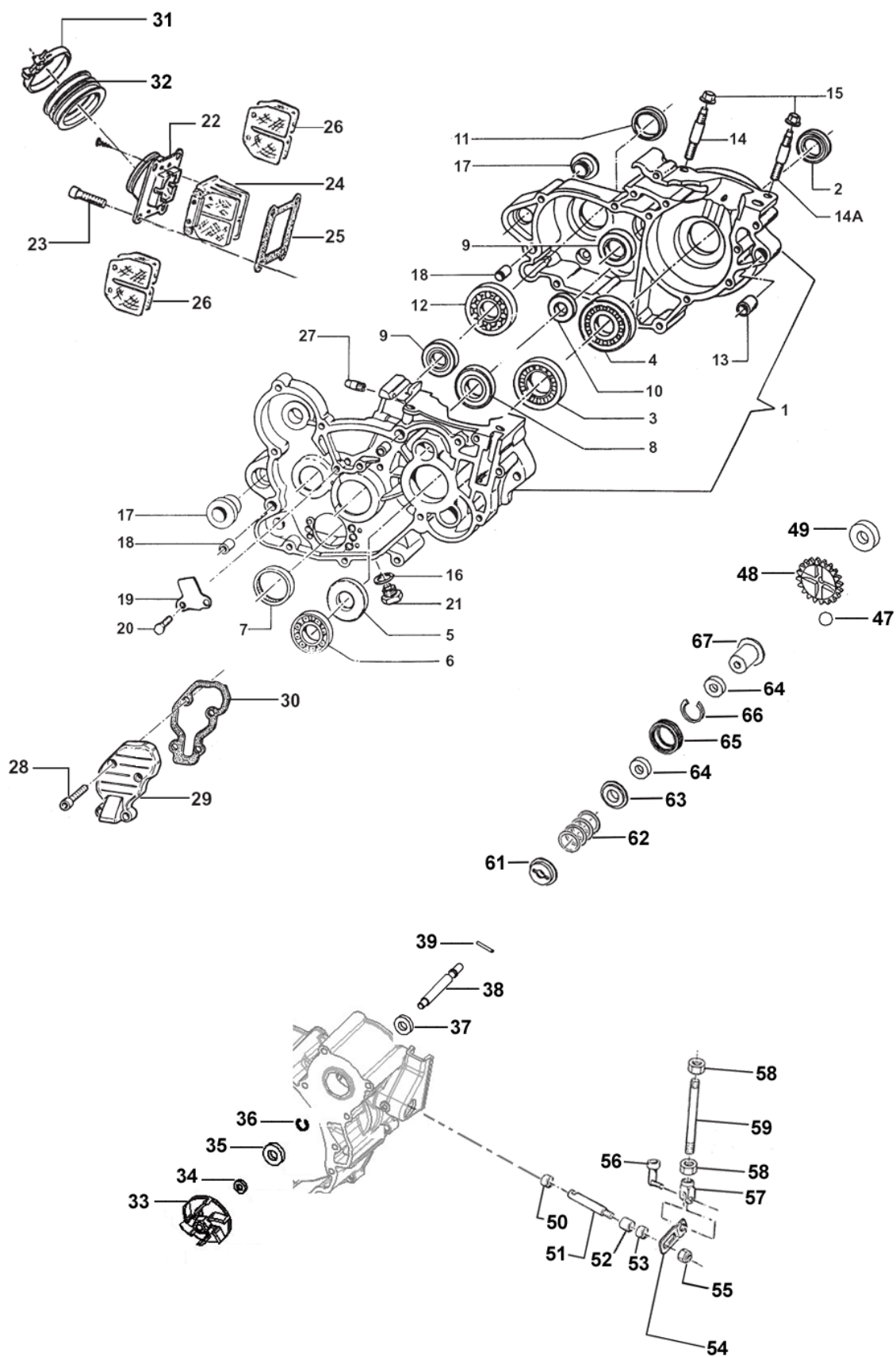
Pos.	Codice	Q.tà	Note	Descrizione (ITA)	Description (ENG)
1	15230	1		GENERATORE KOKUSAN	Generator kokusan
2	49603	2		RONDELLA 6 X 12	Washer
3	49484	2		VITE TCEI 6 X 20	Screw
4	49618	1		RONDELLA ACCIAIO 18	Washer
5	49060	1		DADO ACCENSIONE	But
6	05516	1		GUARNIZIONE COP. ACCENSIONE	Gasket, ignition cover
7	49470	2		VITE TCEI 4 x 12	Screw
8	15103	1		ROTORE DUCATI	Rotor, Ducati
9	15102	1		STATORE DUCATI	Stator, Ducati
10	15100	-		ALTERNATORE DUCATI ( 15102 + 15103 )	A.C. Generator
11	30210	1		COPERCHIO ACCENSIONE	Cover, ignition
12	21007	1		GOMMINO PASSACAVO	Rubber
13	49477	4		VITE TCEI 5 X 25	Screw
14	15110	1		REGOLATORE	Regulator
15	15206	1		BOBINA	Coil, Kokusan
16	68136	1		CABLAGGIO	Wiring
17	15209.125PT2	1		CDI 125_PT2	Cdi
18	F15562	1		SUPPORTO GOMMA CDI	Holder, CDI
19	F26537	1		PIASTRINO	Plate, CDI holder
20	49377	2		VITE TB 5 x 16	Screw
21	49602	4		RONDELLA 5 x 15	Washer
22	49633	2		DADO M5 AUTOBLOCCANTE	But

### Tav. 04 – FRIZIONE



Pos.	Codice	Q.tà	Note	Descrizione (ITA)	Description (ENG)
1	30206	-		COPERCHIO FRIZ. IDR. CPL*	Hydraulic clutch pump Assy.
2	30205	1		COPERCHIO FRIZ. IDR. NUDO	Cover, Hydraulic clutch
3	35264	1		VITE SPURGO	Screw
4	05509	1		GUARNIZIONE COPERCHIO	Gasket
5	35125	1		PISTONE POMPA	Piston, clutch
6	12258	1		O-RING PISTONE	O-Ring
7	19052	1		SFERA	Ball
8	40022	1		PROTEZIONE ERGAL	Protection, Aluminum
9	40023.2	1		PROTEZIONE PLASTICA	Protection, Plastic
10	26212	2		BOCCOLINA Ø 6	Collar
11	49486	2		VITE TCEI 6 X 30	Screw
12	40409	-		COPPIA PRIMARIA CPL**	Primary gear Assy**
13	49200	6		CHiodo Ø 5	Stud
14	48002	1		SPESSORE 30 X 18 X 3	Spacer
15	35020	1		DISCO BATTUTA GOMMINI	Plate
16	25000	1		CAMPANA FRIZIONE	Clutch Basket
17	21005	6		GOMMINO PARASTRAPPI	Rubber
18	19013	2		GABBIA A RULLI 20 X 24 X 12	Needle cage
19	40402	1		COPPIA PRIMARIA Z 63	Primary gear
20	48003	1		SPESSORE 30 X 20 X 2	Spacer
21	35043	1		ASTINA FRIZIONE (200.8mm)	Clutch rod
22	49053.01	5	12/13	DADO FRIZIONE	Nut, clutch spring
	49057	5	2014	DADO FRIZIONE	Nut, clutch spring
23	16020	5		MOLLA FRIZIONE	Spring, cluch
24	49211	1		SEEGER	Snap ring
25	35015	1		PIATTO SPINGIDISCO	Plate, clutch pressure
26	19021	1		RONDELLA AS 1024	Washer
27	19020	1		GABBIA A RULLI RADIALE AXK 1024	Needle cage
28	26001	1		REGGISPINTA	Lifter, clutch
29	35012	8		DISCO FRIZIONE GUARNITO	Clutch plate
30	35019	7		DISCO FRIZIONE ACCIAIO 1 mm	Plate, steel
31	25099	1	12/13	TAMBURELLO	Clutch center
	25099.14	1	2014	TAMBURELLO	Clutch center
32	49476	12		VITE TCEI 5 X 20	Screw
33	49594	1		VITE TCEI 5 X 85	Screw
34	30187	1		COPERCHIO ESTERNO FRIZIONE	Clutch Cover, External
35	05526	1		GUARNIZIONE COPERCHIO ESTERNO	Gasket, EXTERNAL clutch cover
36	49480	1		VITE TCEI 6 X 10	Screw
37	49477	1		VITE TCEI 5 X 25	Screw
38	04005	1		PARAOILIO 15 X 24 X 7	Oil seal
39	49595	3		VITE TCEI 5 X 80	Screw
40	49300	1		TAPPO CARICO OLIO	Oil plug
41	49103	1		RONDELLA TAPPO	Washer
42	49103	1		RONDELLA ALLUMINIO	Washer
43	30186	1		COPERCHIO INTERNO FRIZIONE	Clutch Cover, Internal
46	05528	1		GUARNIZIONE POMPA ACQUA	Gasket, water pump
45	30194.06	1		COPERCHIO POMPA ACQUA	Cover, Water pump
47	05527	1		GUARNIZIONE COPERCHIO INTERNO	Gasket, internal clutch cover
			*	Completo di Pos: 2+3+4+5+6+7	
			**	Completo di Pos: 13+14+15+16+17+18+19	

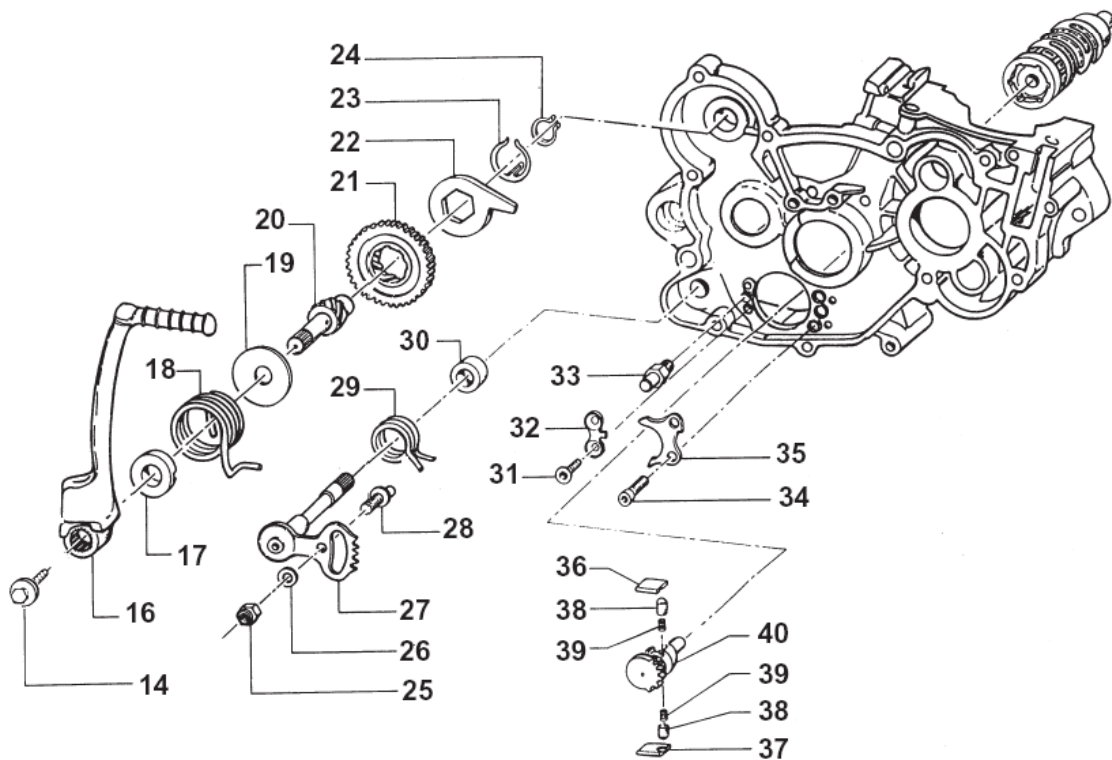
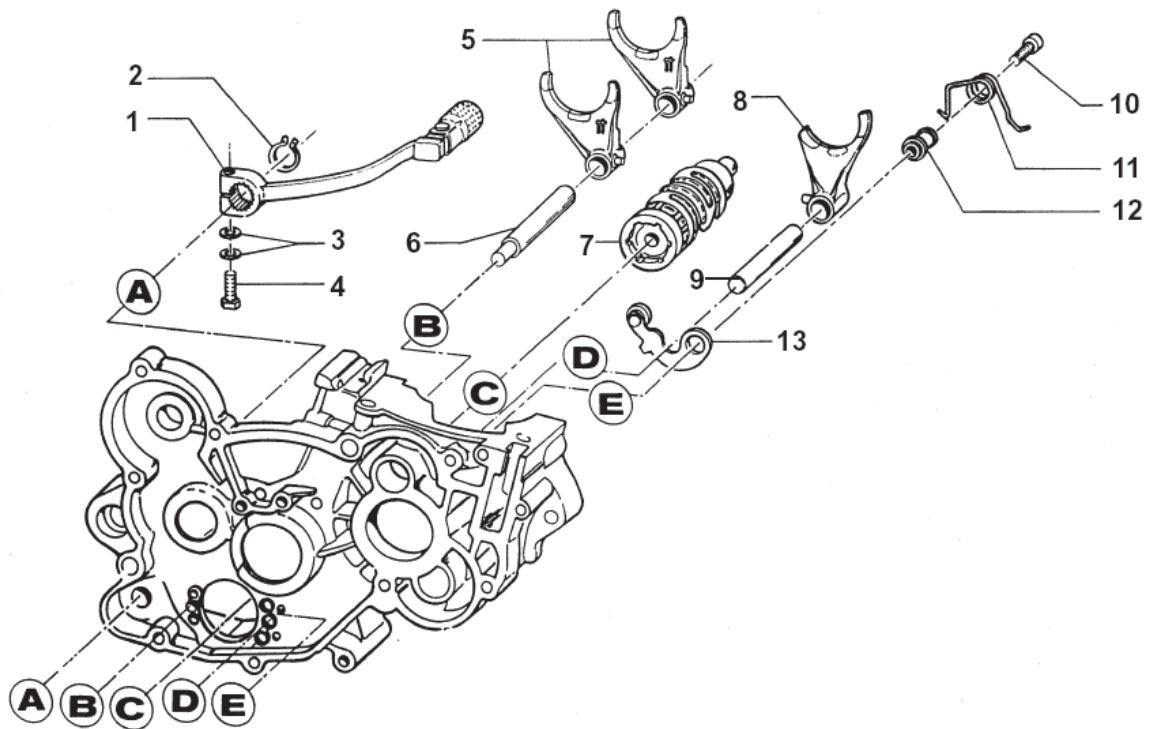
# Tav. 05 – BASAMENTO MOTORE - CENTRIFUGA



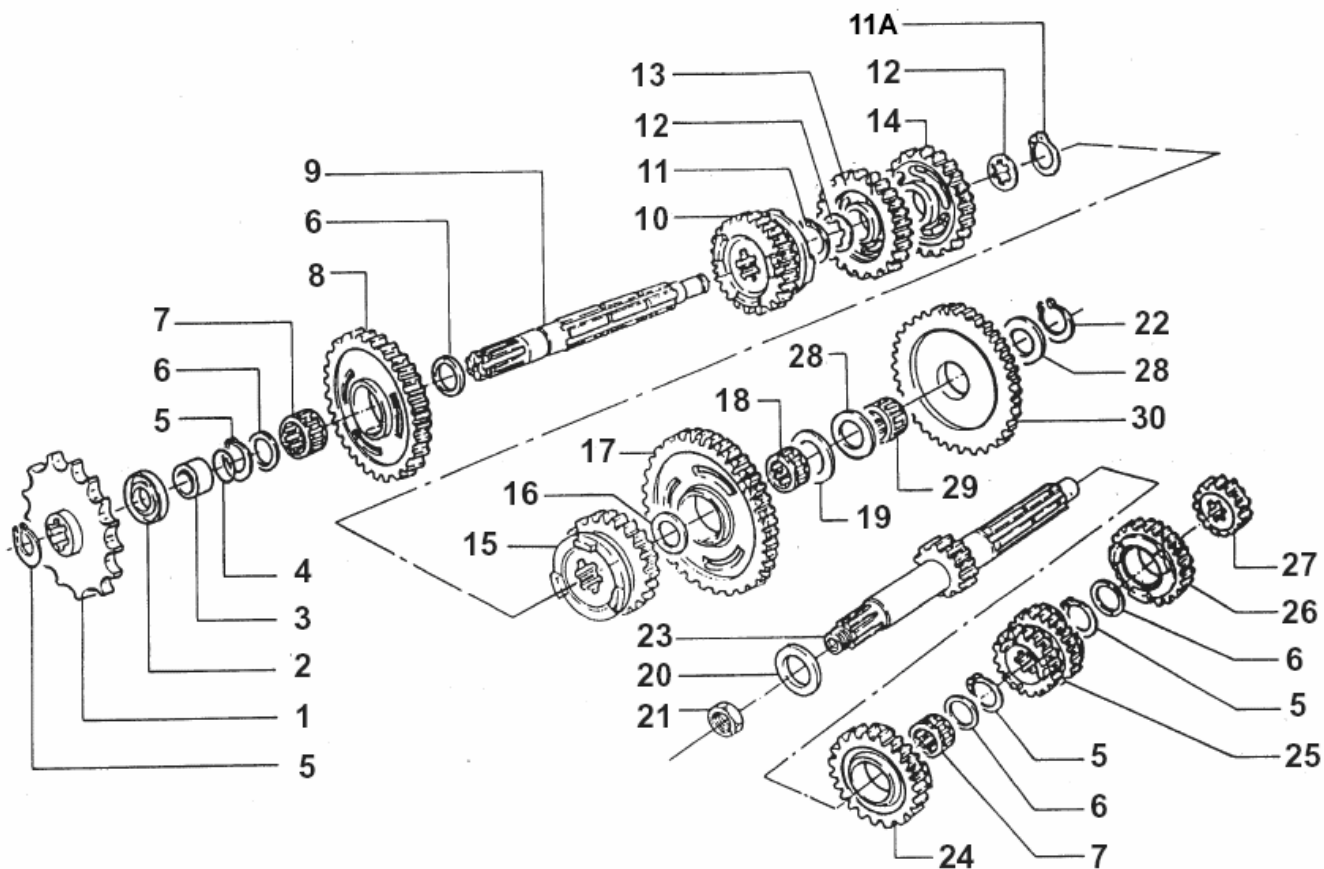


Pos.	Codice	Q.tà	Note	Descrizione (ITA)	Description (ENG)
1	<b>30171.08</b>	1	<b>END-SMR</b>	BASAMENTO MOTORE 125 END-SMR	Crankcase
2	<b>04000</b>	1		PARAOILIO 20 X 35 X 7	Oil seal
3	<b>03004</b>	1		CUSCINETTO 6205 C4	Bearing
4	<b>03003</b>	1		CUSCINETTO 63/22 C4	Bearing
5	<b>04016</b>	1		PARAOILIO 20 X 40 X 9	Oil seal
6	<b>03001</b>	1		CUSCINETTO 6204 C4	Bearing
7	<b>19041</b>	1		GABBIA A RULLI DHK 35/12	Needle cage
8	<b>03011</b>	1		CUSCINETTO A.P. 6204 Z C3	Bearing
9	<b>03009</b>	2		CUSCINETTO 6202 Z C3	Bearing
10	<b>03012</b>	1		CUSCINETTO DESMODROMICO 6001 2RS	Bearing
11	<b>04003</b>	1		PARAOILIO PIGNONE 26 X 37 X 7	Oil seal
12	<b>03010</b>	1		CUSCINETTO 6204 C3	Bearing
13	<b>26043</b>	1		GRANO CARTER 14 X 14	Dowel
14	<b>49027</b>	2		PRIGIONIERO 8 X 58	Stud
14A	<b>49020</b>	2		PRIGIONIERO 8 X 48	Stud
15	<b>49640</b>	4		DADO M 8 FLANGIATO CHIAVE 12	Nut, flange
16	<b>49103</b>	1		RONDELLA TAPPO	Washer
17	<b>26032</b>	2		BOCCOLA Ø 16	Collar
18	<b>26044</b>	3		GRANO CENTRAGGIO 10 X 13.6	Dowel
19	<b>26023</b>	1		PIASTRINO CONVOGLIATORE OLIO	Plate, oil conveyor
20	<b>49440</b>	2		VITE TE 6 X 14	Screw
21	<b>49301</b>	1		TAPPO OLIO CON CALAMITA	Oil plug with magnet
22	<b>30316.08</b>	1		CONVOLGIATORE PACCO V-FORCE 3	Manifold
23	<b>49484</b>	4		VITE TCEI 6 X 20	Screw
24	<b>20061</b>	1		PACCO LAMELLARE V-FORCE 3	Reeds box V-Force 3
25	<b>05277</b>	1		GUARNIZIONE PACCO LAMELLARE	Gasket, reeds box
26	<b>20074</b>	-		KIT LAMELLE RICAMBIO V-FORCE 3	Spare reeds, V-Force 3
28	<b>49474</b>	3		VITE TCEI 5 X 16	Screw
29	<b>30199.01</b>	1		COPERCHIO LEVERAGGI	Cover
30	<b>05524</b>	2		GUARNIZIONE LEVERAGGI	Gasket
31	<b>51004</b>	2		FASCETTA	Band
32	<b>13009</b>	1		COLLETTORE ASPIRAZIONE	Intake manifold
33	<b>28009</b>	1		GIRANTE POMPA ACQUA	Impeller
34	<b>49689</b>	1		RONDELLA 6 X 12 SP. 1.2	Washer
35	<b>04017</b>	1		PARAOILIO CENTRIFUGA 06 – 8 X 22 X 7	Oil seal
36	<b>49215</b>	1		SEEGER POMPA ACQUA I 22	Snap Ring
37	<b>03014</b>	1		CUSCINETTO POMPA SCHERMATO 608 Z C3	Bearing
38	<b>28004</b>	1		ALBERINO POMPA CENTRIFUGA 2006	Shaft, water pump
39	<b>F19503</b>	1		RULLINO D.3 X 13.8	Pin
47	<b>19054</b>	4		SFERA Ø 12	Ball
48	<b>40058</b>	1		INGRANAGGIO VALVOLA CENTRIFUGA	Gear, ball spin
49	<b>03025</b>	1		CUSCINETTO POMPA ACQUA – 626 C3	Bearing
50	<b>19048</b>	1		ASTUCCIO A RULLI HK 0608	Bearing
51	<b>28005</b>	1		ALBERINO RINVIO VALVOLA SCARICO	Shaft, power valve return
52	<b>19044</b>	1		GABBIA A RULLI HK 1210 AA	Needle cage
53	<b>F04354</b>	1		PARAOILIO 12 X 16 X 3	Oil Seal
54	<b>28043</b>	1		PIASTRINO INFERIORE VALV. 2006	Plate, lower
55	<b>49701</b>	1		DADO FLANGIATO M 5	Nut, flange
56	<b>49042</b>	2		MOLLA BLOCCA FORCHETTINA	Spring
57	<b>49041</b>	2		FORCHETTINA M 4	Fork
58	<b>49630</b>	2		DADO M 4	Nut
59	<b>28044</b>	1		ASTINA VALVOLA 125 2006	Rod
60	<b>49593</b>	1		VITE M 4 X 8	Screw
61	<b>48024</b>	1		RONDELLA GIUDA MOLLA POSTERIORE	Cap, spring
62	<b>16018</b>	1		MOLLA PER CENTRIFUGA – VERDE	Spring – Green
63	<b>48031</b>	1		RONDELLA GUIDA MOLLA ANTERIORE	Cap, spring
64	<b>03028</b>	2		CUSCINETTO CENTRIFUGA	Bearing
65	<b>40059</b>	1		RUOTA DENTATA CUSCINETTO CENTRIFUGA	Gear, ball spin bearing
66	<b>49266</b>	1		SEEGER JV I 24	Snap ring
67	<b>40065</b>	1		BUSSOLA PER CENTRIFUGA	Bush

### Tav. 06 – FORCHETTE CAMBIO



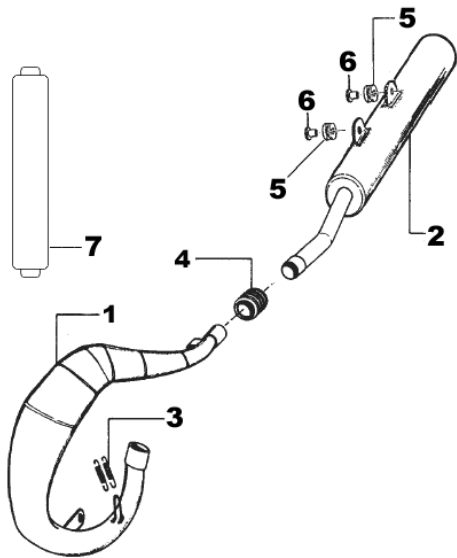
Pos.	Codice	Q.tà	Note	Descrizione (ITA)	Description (ENG)
1	43043	1		LEVA CAMBIO	Gear lever
2	49212	1		SEEGER	Snap ring
3	49610	2		RONDELLA ACCIAIO Ø 6	Washer
4	49411	1		VITE TE 6 X 20	Screw
5	F33306	2		FORCHETTA ALBERO SECONDARIO	Fork, countershaft
	F33314	2	Opt.	FORCHETTA ALBERO SEC. CROMATA	Fork, countershaft Chromed
6	33256	1		PERNO FORCHETTA A.S.	Shaft, countershaft fork
7	33002	1		ALBERO DESMODROMICO ENDURO	Drum
8	33014	1		FORCHETTA ALBERO PRIMARIO	Fork, mainshaft
	33016	1	Opt.	FORCHETTA ALBERO PRIM. CROMATA	Fork, mainshaft Chromed
9	33255	1		PERNO FORCHETTA ALBERO PRIMARIO	Shaft, mainshaft fork
10	49485	1		VITE TCEI 6 X 25	Screw
11	16011	1		MOLLA BLOCCAMARCE	Spring
12	26007	1		DISTANZIALE MOLLA	Spacer, spring
13	26063	1		PIASTRINO BLOCCAMARCE	Stopper comp.
14	49368	1		VITE TE F/R 6 X 10	Screw
16	43038	1		LEVA M/M	Kick starter lever
17	26005	1		DISTANZIALE	Spacer
18	16008	1		MOLLA M/M	Spring, kick starter
19	48008	1		RONDELLA ALBERO M/M	Washer
20	28051	1		ALBERO M/M	Shaft, kick start
21	40350	1		INGRANAGGIO SCORREVOLE M/M	Sliding gear, kick starter
22	26254	1		BATTUTA M/M	Kick starter stopper
23	16006	1		MOLLA	Spring
24	49214	1		SEEGER	Snap ring
25	49638	1		DADO M6 ALTO AUTOBLOCCANTE	Nut
26	49603	1		RONDELLA 6 X 13	Washer
27	28100	1		ALBERO COMANDO	Shaft, gearshift
28	26050	1		BATTUTA ECCENTRICA	Pin
29	16009	1		MOLLA RITORNO LEVA CAMBIO	Spring, gear lever
30	26006	1		DISTANZIALE MOLLA LEVA CAMBIO	Spacer, gear lever spring
31	49405	2		VITE TSEI 6 X 20 UMB.	Screw
32	26022	1		PIASTRINO FINE CORSA	Plate
33	26051	1		BATTUTA FISSA	Pin
34	49483	2		VITE TCEI 6 X 16	Screw
35	26021	1		PIASTRINO RIENTRO CRICCHETTI	Plate, ratchet
36	26060	1		CRICCHETTO CAMBIO SUPERIORE	Ratchet, upper
37	26061	1		CRICCHETTO CAMBIO INFERIORE	Ratchet, lower
38	26062	2		PUNTALE	Plunger
39	16012	2		MOLLA PUNTALE	Spring
40	40310	1		INGRANAGGIO PORTACRICCHETTI	Shifter gear

**Tav. 07 – CAMBIO**

<b>Cambio ( Gear Box ) 6 MARCE – 6 GEARS</b>				
	<b>Primario (Mainshaft)</b>		<b>Secondario (Countershaft)</b>	
<b>Marcia (Gear)</b>	<b>Denti (Teeths)</b>	<b>Codice (Code)</b>	<b>Denti (Teeths)</b>	<b>Codice (Code)</b>
<b>1^</b>	<b>13</b>	<b>40699</b>	<b>32</b>	<b>40706</b>
<b>2^</b>	<b>16</b>	<b>40701</b>	<b>29</b>	<b>40708</b>
<b>3^</b>	<b>18</b>	<b>40702</b>	<b>27</b>	<b>40709</b>
<b>4^</b>	<b>20</b>		<b>25</b>	<b>40710</b>
<b>5^</b>	<b>22</b>	<b>40440</b>	<b>24</b>	<b>40510</b>
<b>6^</b>	<b>27</b>	<b>40452</b>	<b>24</b>	<b>40522</b>

Pos.	Codice	Q.tà	Note	Descrizione (ITA)	Description (ENG)
1	<b>40024</b>	-		PIGNONE CATENA Z 11	Sprocket, drive 11T
	<b>40025</b>	-		PIGNONE CATENA Z 12	Sprocket, drive 12T
	<b>40026</b>	1		PIGNONE CATENA Z 13	Sprocket, drive 13T
2	<b>04003</b>	1		PARAOILIO PIGNONE 26 X 37 X 7	Oil seal
3	<b>26002.1</b>	1		DISTANZIALE PIGNONE	Collar
4	<b>12019</b>	1		O-RING	O-ring
5	<b>49216</b>	4		SEEGER Ø 20	Snap ring
6	<b>48013</b>	4		RASAMENTO 27 X 20 X 0.7	Washer
7	<b>19012</b>	2		GABBIA A RULLI 20 X 24 X 10	Needle cage
8	<b>40708</b>	1		INGRANAGGIO 2^ A.S. Z 29	Gear, 2nd Countershaft 29T
9	<b>40462</b>	1		ALBERO SECONDARIO	Countershaft
10	<b>40522</b>	1		INGRANAGGIO 6^ A.S. Z 24	Gear, 6th Countershaft 24T
11	<b>49217</b>	2		SEEGER Ø 22	Snap ring
11A	<b>49217.1</b>	1		SEEGER PER INGRANAGGIO 40510	Snap Ring
12	<b>48011</b>	2		RASAMENTO 27 X 22 X 0.75	Washer
13	<b>40710</b>	1		INGRANAGGIO 4^ A.S. Z 25	Gear, 4th Countershaft 25T
14	<b>40709</b>	1		INGRANAGGIO 3^ A.S. Z 27	Gear, 3rd Countershaft 27T
15	<b>40510</b>	1		INGRANAGGIO 5^ A.S. Z 24	Gear, 5th Countershaft 24T
16	<b>48012</b>	1		RASAMENTO 17 x 26 x 0,5	Washer
17	<b>40706</b>	1		INGRANAGGIO 1^ A.S. Z 32 <u>ENDURO</u>	Gear, 1st Countershaft 32T
18	<b>19011</b>	1		GABBIA A RULLI 17 X 21 X 10	Needle cage
19	<b>48010</b>	1		RASAMENTO 28 X 15 X 0.5	Washer
20	<b>48002</b>	1		SPESSORE COPPIA 30 X 18 X 3	Spacer, primari gear
21	<b>49052</b>	1		DADO TAMBURELLO	Nut
22	<b>49214</b>	1		SEEGER	Snap ring
23	<b>40699</b>	1		ALBERO PRIMARIO Z 13 <u>ENDURO</u>	Mainshaft, Enduro 13T
24	<b>40440</b>	1		INGRANAGGIO 5^ A.P. Z 22	Gear, 5th Mainshaft 22T
25	<b>40702</b>	1		INGRANAGGIO 3/4 A.P. Z 18/20	Gear, 3rd/4th Mainshaft 18T/20T
26	<b>40452</b>	1		INGRANAGGIO 6^ A.P. Z 27 <u>ENDURO</u>	Gear, 6th Mainshaft 27T Enduro
27	<b>40701</b>	1		INGRANAGGIO 2^ A.P. Z 16	Gear, 2nd Mainshaft 16T
28	<b>48004</b>	1		SPESSORE INGRANAGGIO M/M	Spacer, kick starter
29	<b>19010</b>	1		GABBIA A RULLI 15 X 19 X 10	Needle cage
30	<b>40351</b>	1		INGRANAGGIO LIBERO M/M	Gear, idle

## Tav. 08 SILENZIATORE – MARMITTA



Pos.	Codice	Q.tà	Note	Descrizione (ITA)
1	27125.08	1		<b>MARMITTA HGS ENDURO</b> Pipe
2	27129.08	1	<b>SMR</b>	<b>SILENZIATORE SMR</b> Silencer, SMR
3	16003	2		<b>MOLLA SCARICO</b> Spring
4	21019	1		<b>GOMMINO</b> Rubber (silencer/pipe)
5	21008	2		<b>GOMMINO SILENZIATORE</b> Rubber, silencer
6	26117	2		<b>BOCCOLA SILENZIATORE</b> Collar
8	27116	-		<b>CARTUCCIA LANA RICAMBIO END.</b> Spare Wool (Enduro)