

2 Tempi
144cc EV
Mx - End

2016 v1.0

Versione:
(Version)

V1.0

Ultimo Aggiornamento:
(Last Update)

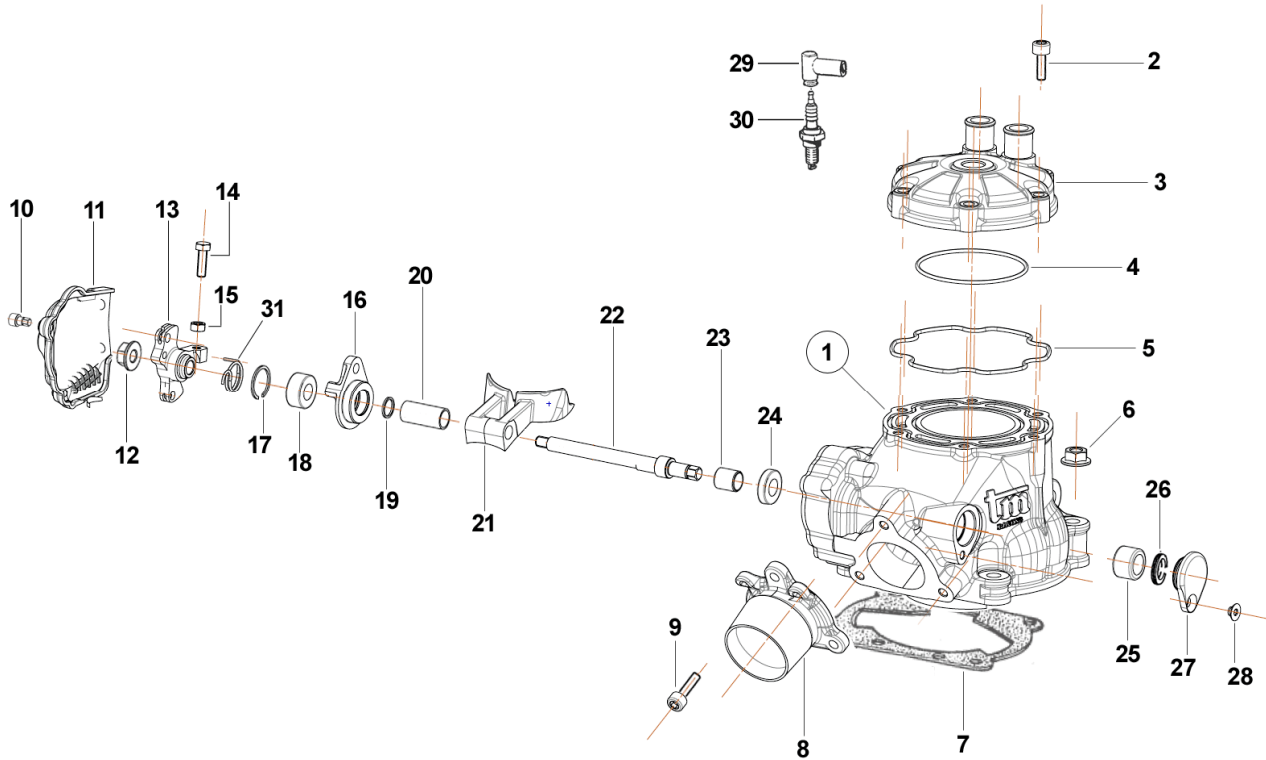
21/10/2015

Tm Racing Spa
Via Fano 6
61122 Pesaro ITALY

Phone: +39 0721 25.113
Fax +39 0721 40.18.08 (Amministrazione)
Fax +39 0721 40.66.44 (Magazzino Ricambi)

www.tmracing.it

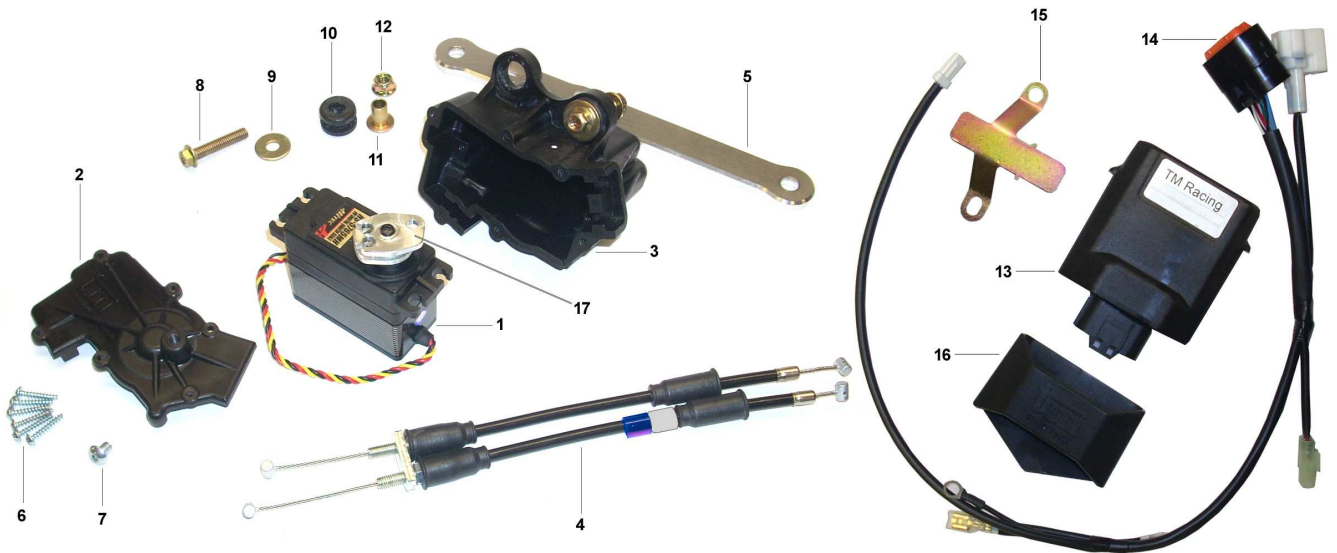
Tav. 01 – CILINDRO 144cc MX-END



Pos	Codice	Q.tà	2016	Note	Descrizione (ITA)	Description (ENG)
1	01078.15	-		144 MX/END	CILINDRO 144cc COMPLETO	Cylinder, Assy
	01072	1		144 MX/END	CILINDRO 144cc NUDO	Cylinder
2	49358	6			VITE TE F/R 6 x 30	Screw
3	02025	1		144 MX/END	TESTA	Head, END
4	12003	1			O-RING PICCOLO	O-Ring, small
5	12021	1			O-RING GRANDE	O-Ring, big
6	49640	4			DADO M 8 FLANGIATO CHIAVE 12	Nut, flange
7	05530	-			GUARNIZIONE BASE CILINDRO 0,10 mm	Gasket, Cylinder 0,10
	05531	-			GUARNIZIONE BASE CILINDRO 0,15 mm	Gasket, Cylinder 0,15
	05532	-			GUARNIZIONE BASE CILINDRO 0,20 mm	Gasket, Cylinder 0,20
	05533	-			GUARNIZIONE BASE CILINDRO 0,30 mm	Gasket, Cylinder 0,30
	05534	1			GUARNIZIONE BASE CILINDRO 0,40 mm	Gasket, Cylinder 0,40
	05535	-			GUARNIZIONE BASE CILINDRO 0,50 mm	Gasket, Cylinder 0,50
8	13081	1			COLLETTORE SCARICO	Manifold, Exhaust
9	49355	3			VITE TE FE F/R 6 x 16	Screw
10	49470	3			VITE TCEI 4 x 12	Screw
11	30216	1			COPERCHIO LATERALE VALVOLE	Cover, plastic
12	49676	1			DADO M 6 FLANGIATO	Nut, Flange
13	28070	1			PULEGGIA COMANDO VALVOLE	
14	49764	1			VITE 5 x 15	Screw
15	49701	1			DADO M 5 FLANGIATO	Nut
16	26214	1			FLANGIA PORTA CUSCINETTO	
17	49220	1			SEEGER	Circlip
18	03156	1			CUSCINETTO 698	Bearing
19	26130.12	-			SPESSORE 1,2 mm	Spacer 1,2 mm
	26130.13	-			SPESSORE 1,3 mm	Spacer 1,3 mm
	26130.14	-			SPESSORE 1,4 mm	Spacer 1,4 mm
	26130.15	-			SPESSORE 1,5 mm	Spacer 1,5 mm
	26130.16	-			SPESSORE 1,6 mm	Spacer 1,6 mm
	26130.17	-			SPESSORE 1,7 mm	Spacer 1,7 mm
	26130.18	-			SPESSORE 1,8 mm	Spacer 1,8 mm
	26130.19	-			SPESSORE 1,9 mm	Spacer 1,9 mm

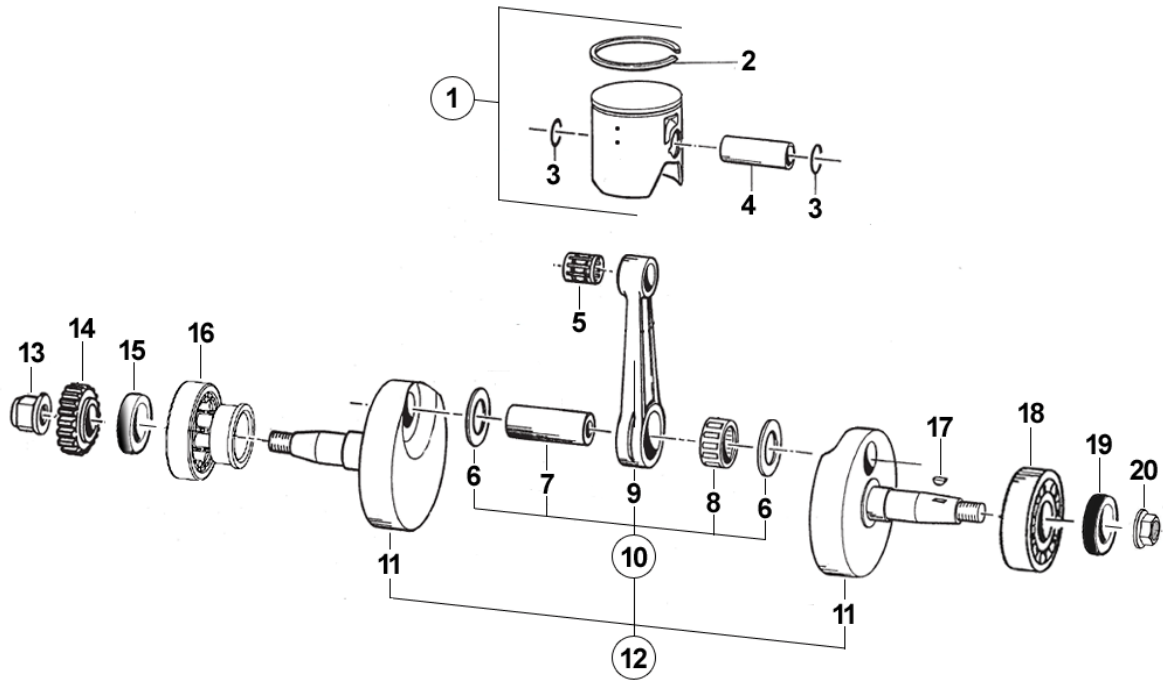
Pos	Codice	Q.tà	2016	Note	Descrizione (ITA)	Description (ENG)
20	26129	1			BOCCOLA DISTANZIALE 25,5 x 12 x 8	Bush, spacer
21	22065	1			VALVOLE A GHIGLIOTTINA (DX+SX)	Valves
22	28059	1			ALBERO COMANDO VALVOLE	Shaft, Power valve
23	19061	1			BOCCOLA IR 8 x 12 x 12,5	Bush
24	04115	1			PARAOILIO 12 x 18 x 3	Oil Seal
25	19060	1			GABBIA A RULLI HK 1212	Bearing
26	F12308	1			O-RING, TAPPO	O-ring
27	30217	1			TAPPO	Cap
28	49399	1			VITE TSEI 5 x 12	Screw
29	21049	1			PIPETTA CANDELA	Cap, Spark plug
30	06011	1			CANDELA NGK BR 9 EG	Spark plug
31	16063	1		NEW	MOLLA	SPRING


Tav. 02 – MOTORINO VALVOLA MX-END



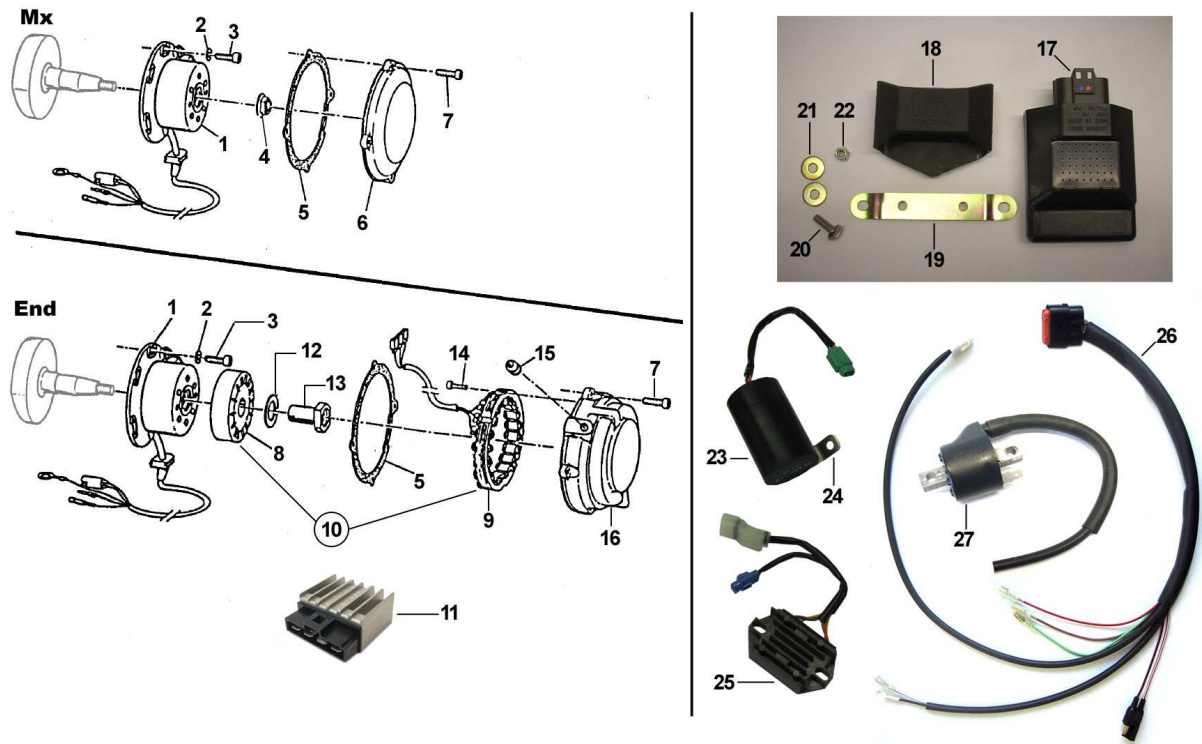
Pos	Codice	Q.tà	2016	Note	Descrizione (ITA)	Description (ENG)
1	22500	1			SERVOMOTORE	Servo Motor
	22502.15	-			SERVOMOTORE CPL (pos. 1+2+3+4+7+10+11)	Servo Motor, Assy (pos. 1+2+3+4+7+10+11)
2	68181	1			COPERCHIO SCATOLA	Cover, plastic
3	68180	1			SCATOLA SERVOMOTORE	Box, plastic
4	64041.2	1			CAVI COMANDO VALVOLA	Cable, power valve control
5	26224	1			STAFFA TESTA/TELAIO	
6	49871	6			VITE TMT PZ 3 x 16	Screw
7						
8	49358	2			VITE TE F/R 6 x 60	Screw
9	49604	2			RONDELLA 6 x 18 x 3	Washer
10	21028	2			GOMMINO	Rubber
11	26086	2			BOCCOLA 14 x 13.5 F.6	Bush
12	49676	2			DADO M6 FLANGIATO AUTOBLOCCANTE	Nut
13	15239.144151	1		MX/END	CDI	Cdi
14	68188	1			CABLAGGIO CENTRALINA VALVOLE	Wiring, CDI
15	26219	1			PIASTRINO	Plate
16	F15562	1			SUPPORTO CENTRALINA	Holder, CDI
17	28069	1			PULEGGIA MOTORINO	Batterfly

Tav. 03 – ALBERO MOTORE / PISTONE 144cc MX-END



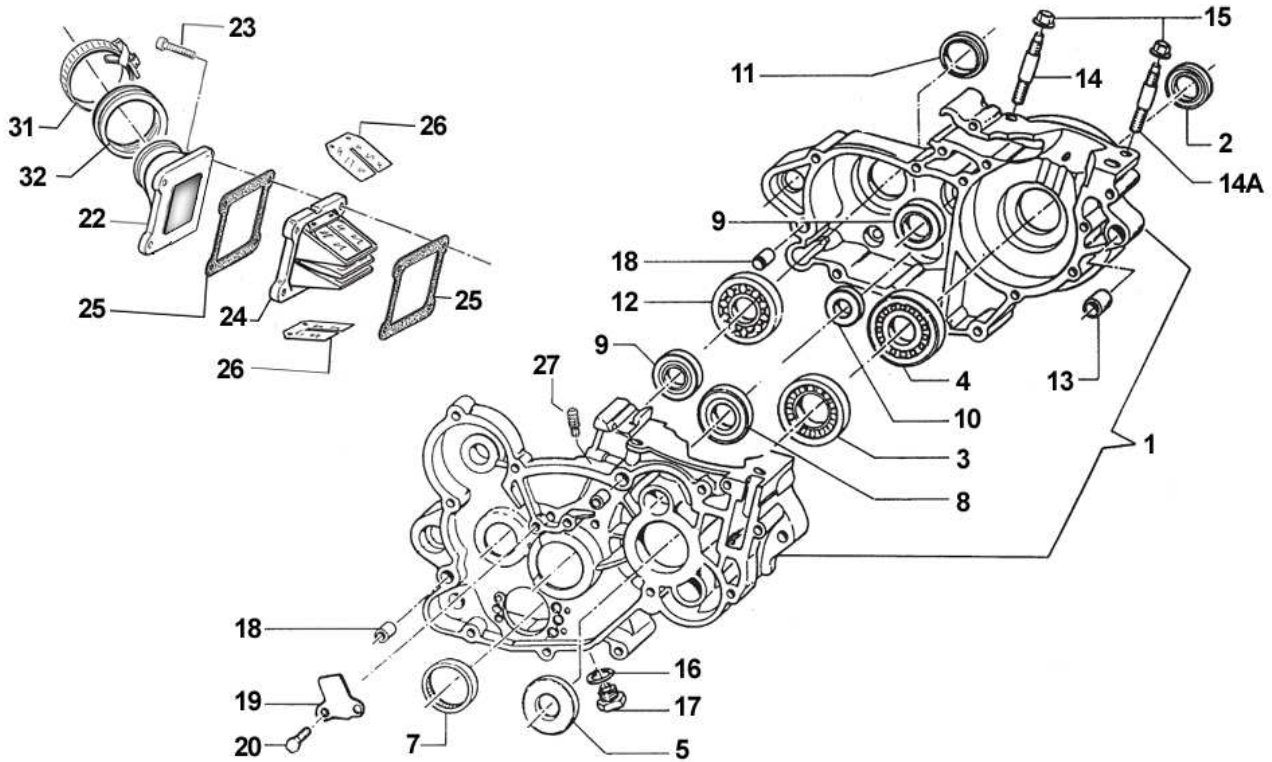
Pos.	Codice	Q.tà	2016	Note	Descrizione (ITA)	Description (ENG)
1	10145.94	-			PISTONE 144cc 55.94 CPL (Completo di Pos. 2+3+4)	Piston 144cc 55.94 Comp. (Complete with Pos. 2+3+4)
	10145.95	-			PISTONE 144cc 55.95 CPL (Completo di Pos. 2+3+4)	Piston 144cc 55.95 Comp. (Complete with Pos. 2+3+4)
2	11012	-			SEGMENTO 144cc x pistone 10145.94	Ring 144cc, piston for piston 10145.94
3	09004.1	2			ANELLINI FERMA SPINOTTO	Clip, piston pin
4	09008	1			SPINOTTO	Pin
5	19034	1			GABBIA SPINOTTO	Top end bearing
6	18248	2			RONDELLA ARGENTATA Ø 24	Silver kasher
7	18079	1			ASSE ACCOPPIAMENTO d. 24	Pin, connecting rod
8	17074	1			GABBIA ARGENTATA Ø 24	Silver Bearing
9	18144	1		144	BIELLA NUDA	Rod
10	18145	-		144	BIELLA COMPLETA Ø 24 (Completa di Pos: 6+7+8+9)	Rod Kit Ø 24 (Assy with Pos. 6+7+8+9)
11	18177.13	1		144	COPPIA SEMIALBERI	Crank (left + right)
12	18178.13	-		144	ALBERO MOTORE CPL – Biella Ø 24 (Completo di Pos. 10+11)	Crankshaft Assy (Assy with Pos. 10+11)
13	49094	1			DADO M 14 x 1.25	Nut
14	40303	1			PIGNONE COPPIA PRIMARIA	Gear, primary drive
	50030				 ESTRATTORE PIGNONE COPPIA 40303	Puller, gear 40303
15	04000	1			PARAOILIO 20 X 35 X 7	Oil seal
16	03026	1			CUSCINETTO NJ206	Bearing
17	49010	1			CHIAVETTA	Woodruff key
18	03255	1			CUSCINETTO 6305	Bearing
19	04016	1			PARAOILIO 20 X 40 X 9	Oil seal
20	49056	1		New	DADO ACCENSIONE	Flange Nut

Tav. 04 – ACCENSIONE 144cc MX-END



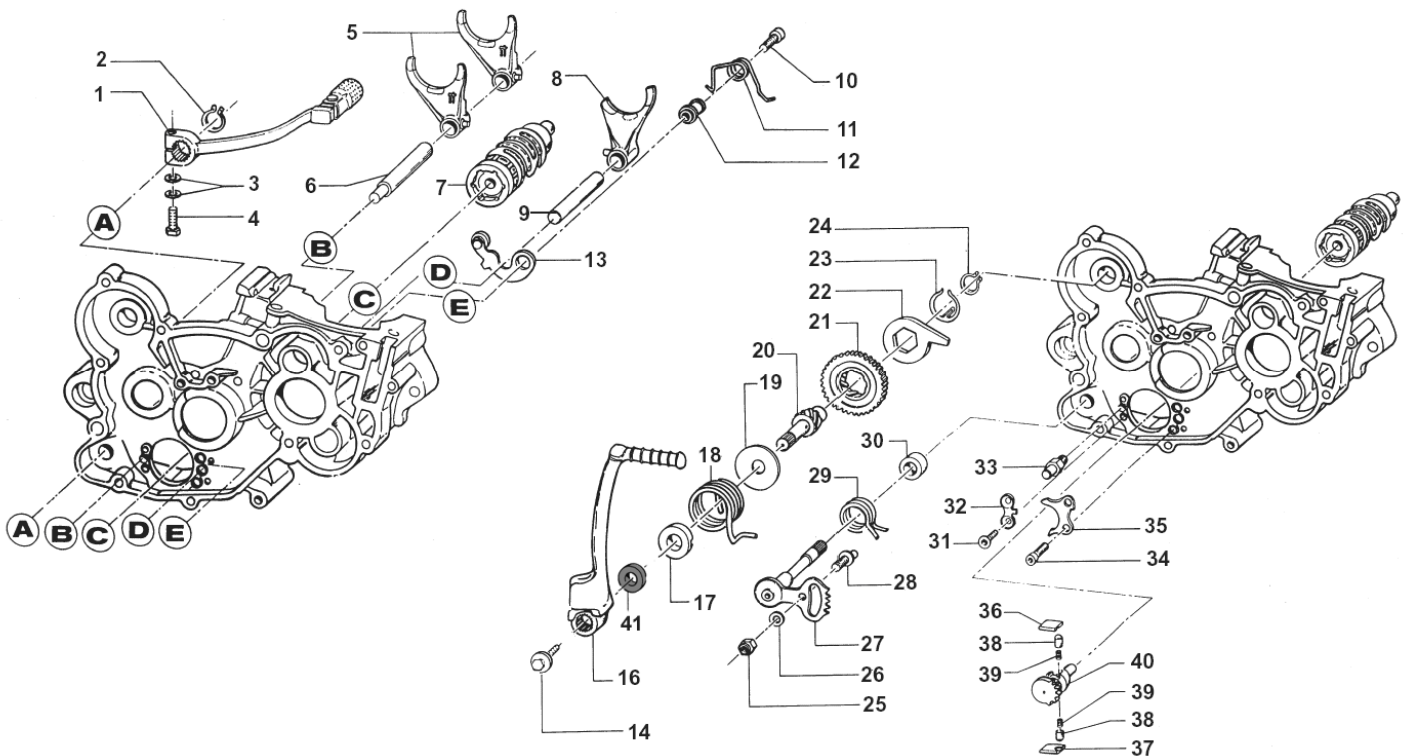
Pos.	Codice	Q.tà	2016	Note	Descrizione (ITA)	Description (ENG)
1	15230	1			GENERATORE KOKUSAN	Generator kokusan
	50051	-			ESTRATTORE ACCENSIONE KOKUSAN	Puller, Kokusan Ignition
2	49603	2			RONDELLA 6 X 12	Washer
3	49484	2			VITE TCEI 6 X 20	Screw
4	49657	1		MX	DADO ACCENSIONE	Flange Nut
5	05516	1			GUARNIZIONE COP. ACCENSIONE	Gasket, ignition cover
6	30211	1		MX	COPERCHIO ACCENSIONE	Cover, ignition
7	49477	4			VITE TCEI 5 X 25	Screw
8	15103	1		END	ROTORE DUCATI	Rotor, Ducati
9	15102	1		END	STATORE DUCATI	Stator, Ducati
10	15100	-		END	ALTERNATORE DUCATI (15102 + 15103)	A.C. Generator
11	15109	1		END	REGOLATORE DUCATI	Regulator, Ducati
12	49618	1		END	RONDELLA ACCIAIO 18	Washer
13	49060	1		END	DADO ACCENSIONE	But
14	49470	2		END	VITE TCEI 4 x 12	Screw
15	21007	1		END	GOMMINO PASSACAVO	Rubber
16	30210	1		END	COPERCHIO ACCENSIONE	Cover, ignition
17	15209.144001	1		144 MX/END	CDI END IG_144_01	Cdi
18	F15562	1			SUPPORTO GOMMA CDI	Holder, CDI
19	F26537	1			PIASTRINO	Plate, CDI holder
20	49377	2			VITE TB 5 x 16	Screw
21	49602	4			RONDELLA 5 x 15	Washer
22	49633	2			DADO M5 AUTOBLOCCANTE	But
23	F15557	1			CONDENSATORE	Condenser
24	26119	1			PIASTRINO	Plate, holder, condenser
25	15107	1			REGOLATORE	Regulator
26	68136	1			CABLAGGIO	Wiring
27	15206	1			BOBINA	Coil, Kokusan

Tav. 05 – BASAMENTO



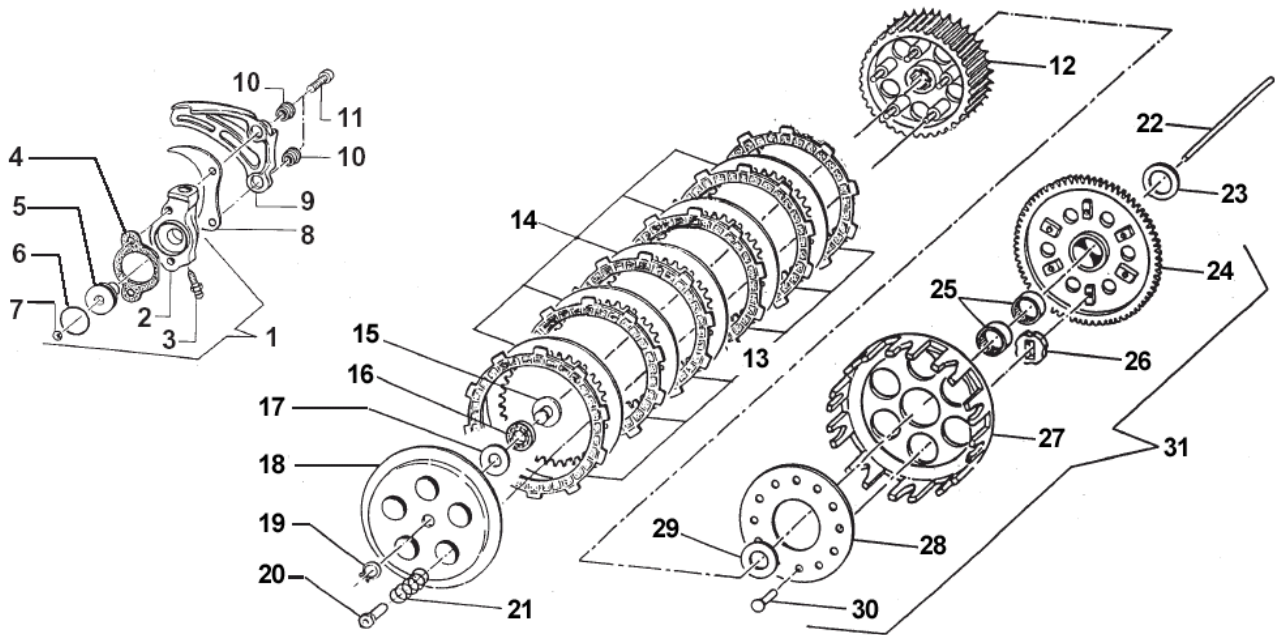
Pos.	Codice	Q.tà	2016	Note	Descrizione (ITA)	Description (ENG)
1	30177	1		144	BASAMENTO MOTORE 144	Crankcase
2	04000	1			PARAOILIO 20 X 35 X 7	Oil seal
3	03255	1			CUSCINETTO 6305	Bearing
4	03026	1			CUSCINETTO NJ206	Bearing
5	04016	1			PARAOILIO 20 X 40 X 9	Oil seal
6	03001	1			CUSCINETTO 6204 C4	Bearing
7	19041	1			GABBIA A RULLI DHK 35/12	Needle cage
8	03011	1			CUSCINETTO A.P. 6204 Z C3	Bearing
9	03009	2			CUSCINETTO 6202 Z C3	Bearing
10	03012	1			CUSCINETTO DESMODROMICO 6001 2RS	Bearing
11	04003	1			PARAOILIO PIGNONE 26 X 37 X 7	Oil seal
12	03010	1			CUSCINETTO 6204 C3	Bearing
13	26043	1			GRANO CARTER 14 X 14	Dowel
14	49027	2			PRIGIONIERO 8 X 58	Stud
14A	49020	2			PRIGIONIERO 8 X 48	Stud
15	49640	4			DADO M 8 FLANGIATO CHIAVE 12	Nut, flange
16	49103	1			RONDELLA TAPPO	Washer
17	49301	1			TAPPO OLIO CON CALAMITA	Oil plug with magnet
18	26044	3			GRANO CENTRAGGIO 10 X 13.6	Dowel
19	26023	1			PIASTRINO CONVOGLIATORE OLIO	Plate, oil conveyor
20	49440	2			VITE TE 6 X 14	Screw
22	13086	1			CONVOLGIATORE PACCO V-FORCE 3	Manifold
23	49484	4			VITE TCEI 6 X 20	Screw
24	20061	1			PACCO LAMELLARE V-FORCE 3	Reeds box V-Force 3
25	05277	1			GUARNIZIONE PACCO LAMELLARE	Gasket, reeds box
26	20074	-			KIT LAMELLE RICAMBIO V-FORCE 3	Spare reeds, V-Force 3
27	49009	1			SFIATO	Breather
31	51004	2			FASCETTA	Band
32	13009	1			COLLETTORE ASPIRAZIONE	Intake manifold

Tav. 06 – FORCHETTE CAMBIO



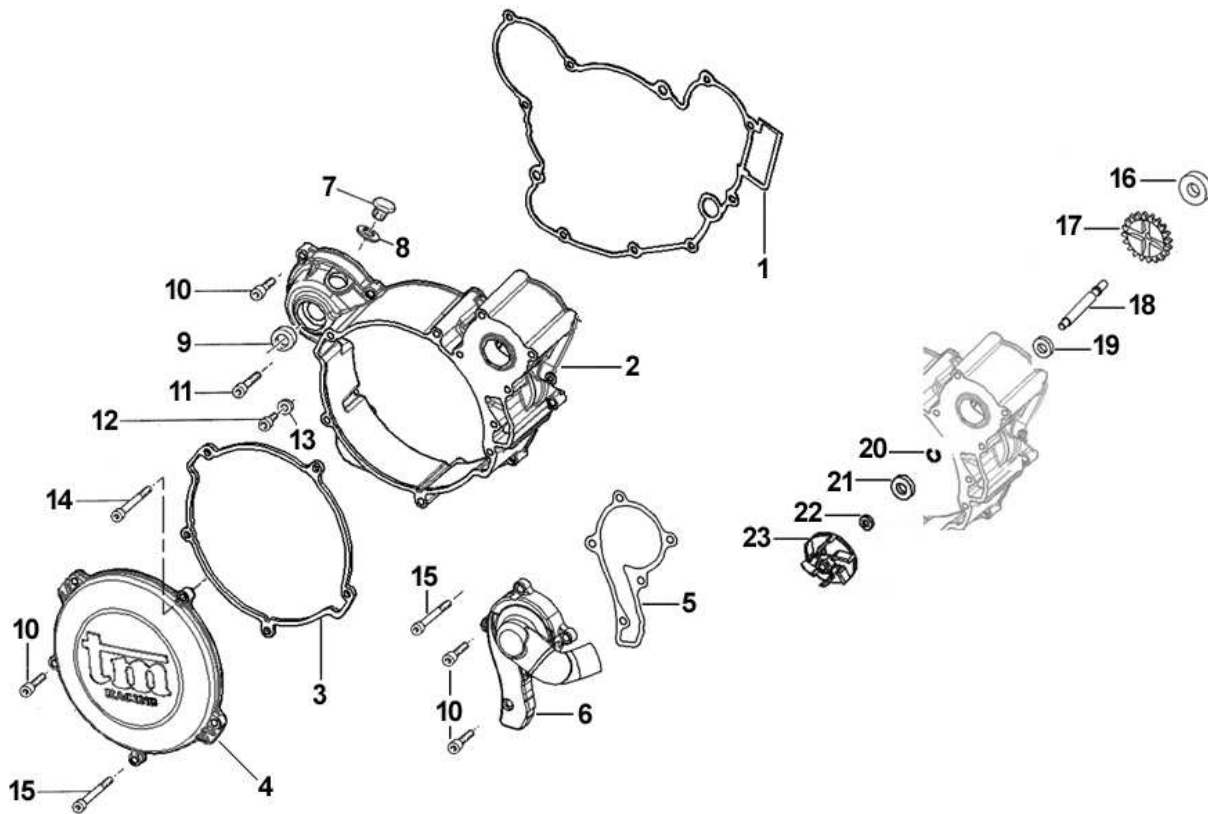
Pos.	Codice	Q.tà	2016	Note	Descrizione (ITA)	Description (ENG)
1	43048	1			LEVA CAMBIO + 12mm	Gear lever
2	49212	1			SEEGER	Snap ring
3	49610	2			RONDELLA ACCIAIO Ø 6	Washer
4	49411	1			VITE TE 6 X 20	Screw
5	F33314	2			FORCHETTA ALBERO SEC. CROMATA	Fork, countershaft Chromed
6	33256	1			PERNO FORCHETTA A.S.	Shaft, countershaft fork
7	33004	1		6M	ALBERO DESMODROMICO INTEGRALE	Drum
	33005	1		5M	ALBERO DESMODROMICO INTEGRALE	Drum
8	33016	1			FORCHETTA ALBERO PRIM. CROMATA	Fork, mainshaft Chromed
9	33255	1			PERNO FORCHETTA ALBERO PRIMARIO	Shaft, mainshaft fork
10	49485	1			VITE TCEI 6 X 25	Screw
11	16252.12	1			MOLLA BLOCCAMARCE	Spring
12	26007	1			DISTANZIALE MOLLA	Spacer, spring
13	26063.12	1			PIASTRINO BLOCCAMARCE	Stopper comp.
14	49368	1			VITE TE F/R 6 X 10	Screw
16	43038	1			LEVA M/M	Kick starter lever
17	26005	1			DISTANZIALE	Spacer
18	16008	1			MOLLA M/M	Spring, kick starter
19	48008	1			RONDELLA ALBERO M/M	Washer
20	28051	1			ALBERO M/M	Shaft, kick start
21	40350	1			INGRANAGGIO SCORREVOLE M/M	Sliding gear, kick starter
22	26254	1			BATTUTA M/M	Kick starter stopper
23	16006	1			MOLLA	Spring
24	49214	1			SEEGER	Snap ring
25	49638	1			DADO M6 ALTO AUTOBLOCCANTE	Nut
26	49603	1			RONDELLA 6 X 13	Washer
27	28100	1			ALBERO COMANDO	Shaft, gearshift
28	26050	1			BATTUTA ECCENTRICA	Pin
29	16009	1			MOLLA RITORNO LEVA CAMBIO	Spring, gear lever
30	26006	1			DISTANZIALE MOLLA LEVA CAMBIO	Spacer, gear lever spring
31	49405	2			VITE TSEI 6 X 20 UMB.	Screw
32	26022	1			PIASTRINO FINE CORSA	Plate
33	26051	1			BATTUTA FISSA	Pin
34	49483	2			VITE TCEI 6 X 16	Screw
35	26021	1			PIASTRINO RIENTRO CRICCHETTI	Plate, ratchet
36	26060	1			CRICCHETTO CAMBIO SUPERIORE	Ratchet, upper
37	26061	1			CRICCHETTO CAMBIO INFERIORE	Ratchet, lower
38	26062	2			PUNTALE	Plunger
39	16012	2			MOLLA PUNTALE	Spring
40	40310	1			INGRANAGGIO PORTACRICCHETTI	Shifter gear
41	04005	1			PARAOILIO 15 x 24 x 7	Oil seal

Tav. 07 – FRIZIONE



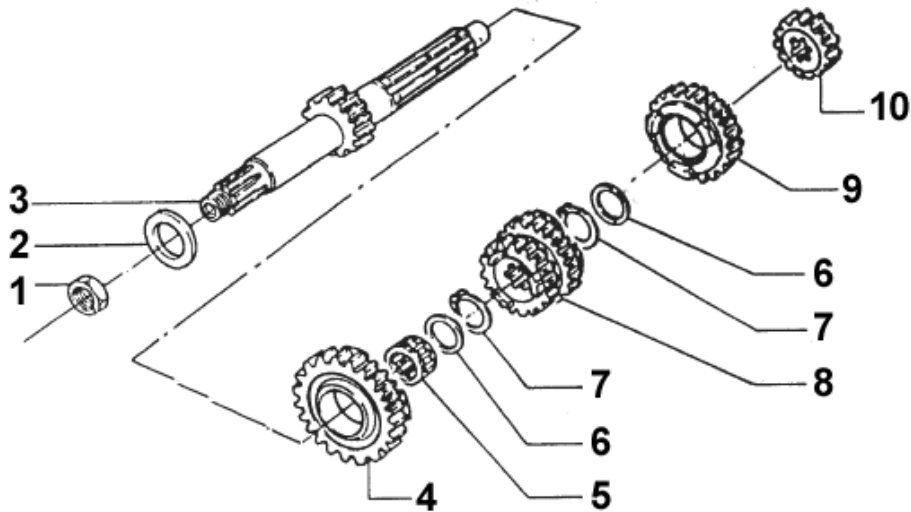
Pos.	Codice	Q.tà	2016	Note	Descrizione (ITA)	Description (ENG)
1	30206	-			COPERCHIO FRIZ. IDR. CPL (Completo di pos. 2+3+4+5+6+7)	Hydraulic clutch pump Assy (Assy with pos. 2+3+4+5+6+7)
2	30205	1			COPERCHIO FRIZ. IDR. NUDO	Cover, Hydraulic clutch
3	35264	1			VITE SPURGO	Screw
4	05509	1			GUARNIZIONE COPERCHIO	Gasket
5	35125	1			PISTONE POMPA	Piston, clutch
6	12259	1			O-RING PISTONE	O-Ring
7	19052	1			SFERA	Ball
8	40022	1			PROTEZIONE ERGAL	Protection, Aluminum
9	40029	1			PROTEZIONE PLASTICA	Protection, Plastic
10	26212	2			BOCCOLINA Ø 6	Collar
11	49486	2			VITE TCEI 6 X 30	Screw
12	25099.14	1			TAMBURELLO	Clutch center
	50124	-			CHIAVE TAMBURELLO FRIZIONE	Holder, clutch center
13	35012	8			DISCO FRIZIONE GUARNITO	Clutch plate
14	35019	7			DISCO FRIZIONE ACCIAIO 1 mm	Plate, steel
15	26001	1			REGGISPINTA	Lifter, clutch
16	19020	1			GABBIA A RULLI RADIALE AXK 1024	Needle cage
17	19021	1			RONDELLA AS 1024	Washer
18	35015	1			PIATTO SPINGIDISCO	Plate, clutch pressure
19	49211	1			SEEGER	Snap ring
20	49057	5			DADO FRIZIONE	Nut, clutch spring
21	16020	5			MOLLA FRIZIONE	Spring, cluch
22	35043	1			ASTINA FRIZIONE (200.8mm)	Clutch rod
23	48003	1			SPESSORE 30 X 20 X 2	Spacer
24	40402	1			COPPIA PRIMARIA Z 63	Primary gear
25	19013	2			GABBIA A RULLI 20 X 24 X 12	Needle cage
26	21005	6			GOMMINO PARASTRAPPI	Rubber
27	25000	1			CAMPANA FRIZIONE	Clutch Basket
28	35020	1			DISCO BATTUTA GOMMINI	Plate
29	48002	1			SPESSORE 30 X 18 X 3	Spacer
30	49200	6			CHIODO Ø 5	Stud
31	40409	-			COPPIA PRIMARIA CPL (Completo di pos.24+25+26+27+28+30)	Primary gear Assy (Assy with pos.24+25+26+27+28+30)

Tav. 08 – COPERCHI FRIZIONI



Pos.	Codice	Q.tà	2016	Note	Descrizione (ITA)	Description (ENG)
1	05527	1			GUARNIZIONE COPERCHIO INTERNO	Gasket, internal clutch cover
2	30174	1			COPERCHIO INTERNO FRIZIONE	Clutch Cover, Internal
3	05526	1			GUARNIZIONE COPERCHIO ESTERNO	Gasket, EXTERNAL clutch cover
4	30187	1			COPERCHIO ESTERNO FRIZIONE	Clutch Cover, External
5	05528	1			GUARNIZIONE POMPA ACQUA	Gasket, water pump
6	30194.06	1			COPERCHIO POMPA ACQUA	Cover, Water pump
7	49300	1			TAPPO CARICO OLIO	Oil plug
8	49103	1			RONDELLA TAPPO	Washer
9	04005	1			PARAOILIO 15 X 24 X 7	Oil seal
10	49476	12			VITE TCEI 5 X 20	Screw
11	49477	1			VITE TCEI 5 X 25	Screw
12	49480	1			VITE TCEI 6 X 10	Screw
13	49104	1			RONDELLA ALLUMINIO	Washer
14	49594	1			VITE TCEI 5 X 85	Screw
15	49595	3			VITE TCEI 5 X 80	Screw
16	03025	1			CUSCINETTO 626 C3	Bearing
17	40071	1			INGRANAGGIO COMANDO POMPA	Gear
18	28062	1			ALBERINO POMPA CENTRIFUGA	Shaft, water pump
19	03014	1			CUSCINETTO POMPA SCHERMATO 608 Z C3	Bearing
20	49215	1			SEEGER POMPA ACQUA I 22	Snap Ring
21	04017	1			PARAOILIO CENTRIFUGA 06 - 8 X 22 X 7	Oil seal
22	49689	1			RONDELLA 6 X 12 SP. 1.2	Washer
23	28009	1			GIRANTE POMPA ACQUA	Impeller

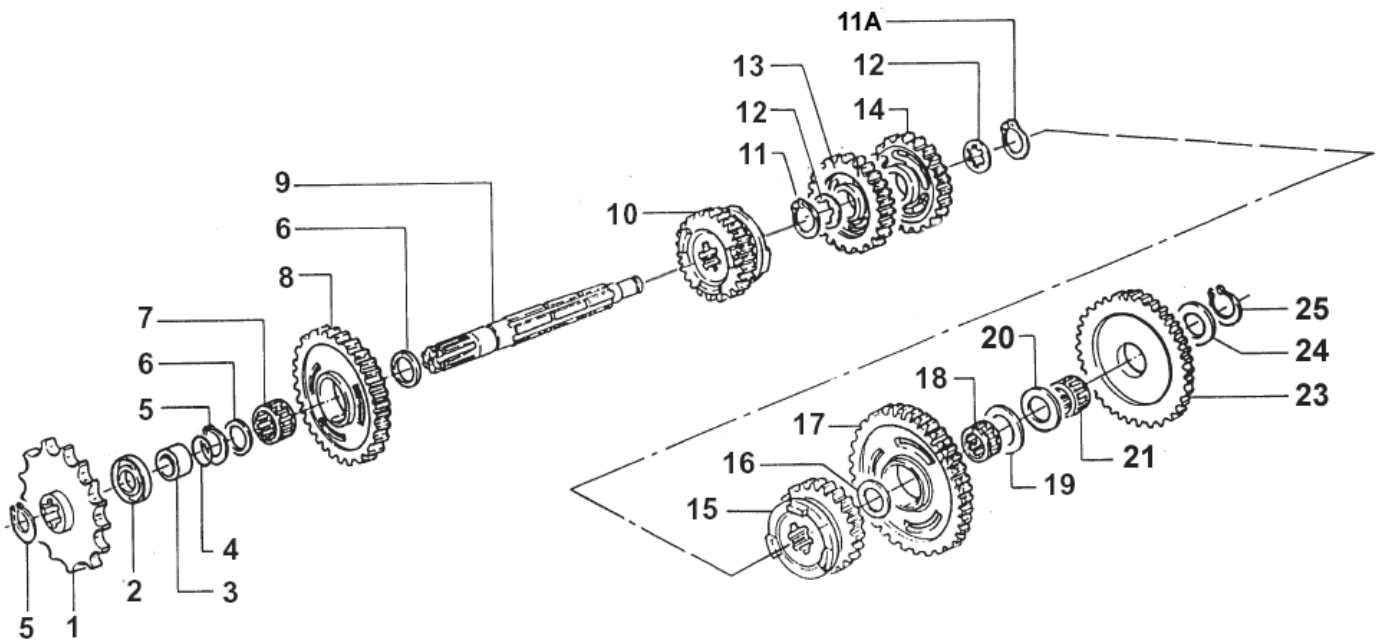
Tav. 08/1 – ALBERO PRIMARIO ENDURO



Pos.	Codice	Q.tà	2016	Note	Descrizione (ITA)	Description (ENG)
1	49052	1			DADO TAMBURELLO	Nut
2	48002	1			SPESSORE COPPIA 30 X 18 X 3	Spacer, primari gear
3	40699	1			ALBERO PRIMARIO Z 13 <u>ENDURO</u>	Mainshaft, Enduro 13T
4	40440	1			INGRANAGGIO 5^ A.P. Z 22	Gear, 5th Mainshaft 22T
5	19012	1			GABBIA A RULLI 20 X 24 X 10	Needle cage
6	48013	2			RASAMENTO 27 X 20 X 0.7	Washer
7	49216	2			SEEGER Ø 20	Snap ring
8	40702	1			INGRANAGGIO 3/4 A.P. Z 18/20	Gear, 3rd/4th Mainshaft 18T/20T
9	40455	1		END 144	INGRANAGGIO 6^ A.P. Z 27 <u>ENDURO</u>	Gear, 6th Mainshaft 27T Enduro
10	40701	1			INGRANAGGIO 2^ A.P. Z 16	Gear, 2nd Mainshaft 16T

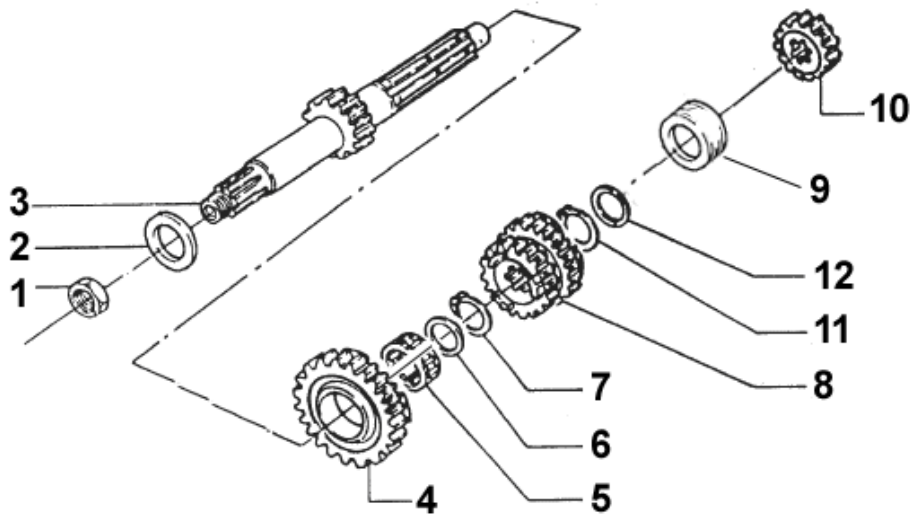
Cambio ENDURO (Gear Box ENDURO) 6 MARCE – 6 GEARS				
Marcia (Gear)	Primario (Mainshaft)		Secondario (Countershaft)	
	Denti (Teeths)	Codice (Code)	Denti (Teeths)	Codice (Code)
1^	13	40699	32	40706
2^	16	40701	29	40708
3^	18	40702	27	40709
4^			25	40710
5^	22	40440	24	40510
6^	27	40455	24	40456

Tav. 08/2 – ALBERO SECONDARIO ENDURO



Pos.	Codice	Q.tà	2016	Note	Descrizione (ITA)	Description (ENG)
1	40024	-			PIGNONE CATENA Z 11	Sprocket, drive 11T
	40025	-			PIGNONE CATENA Z 12	Sprocket, drive 12T
	40026	1			PIGNONE CATENA Z 13	Sprocket, drive 13T
2	04003	1			PARAOILIO PIGNONE 26 X 37 X 7	Oil seal
3	26002.1	1			DISTANZIALE PIGNONE	Collar
4	12019	1			O-RING	O-ring
5	49216	2			SEEGER Ø 20	Snap ring
6	48013	2			RASAMENTO 27 X 20 X 0.7	Washer
7	19012	1			GABBIA A RULLI 20 X 24 X 10	Needle cage
8	40708	1			INGRANAGGIO 2^ A.S. Z 29	Gear, 2nd Countershaft 29T
9	40462	1			ALBERO SECONDARIO	Countershaft
10	40456	1		END 144	INGRANAGGIO 6^ A.S. Z 24 <u>ENDURO</u>	Gear, 6th Countershaft 24T
11	49217	1			SEEGER Ø 22	Snap ring
11A	49217.1	1			SEEGER PER INGRANAGGIO 40510	Snap Ring
12	48011	2			RASAMENTO 27 X 22 X 0.75	Washer
13	40710	1			INGRANAGGIO 4^ A.S. Z 25	Gear, 4th Countershaft 25T
14	40709	1			INGRANAGGIO 3^ A.S. Z 27	Gear, 3rd Countershaft 27T
15	40510	1			INGRANAGGIO 5^ A.S. Z 24	Gear, 5th Countershaft 24T
16	48012	1			RASAMENTO 17 x 26 x 0,5	Washer
17	40706	1			INGRANAGGIO 1^ A.S. Z 32 <u>ENDURO</u>	Gear, 1st Countershaft 32T
18	19011	1			GABBIA A RULLI 17 X 21 X 10	Needle cage
19	48010	1			RASAMENTO 28 X 15 X 0.5	Washer
20	48004	1			SPESSORE INGRANAGGIO M/M	Spacer, kick starter
21	19010	1			GABBIA A RULLI 15 X 19 X 10	Needle cage
23	40351	1			INGRANAGGIO LIBERO M/M	Gear, idle
24	48004	1			SPESSORE INGRANAGGIO M/M	Spacer, kick starter
25	49214	1			SEEGER	Snap ring

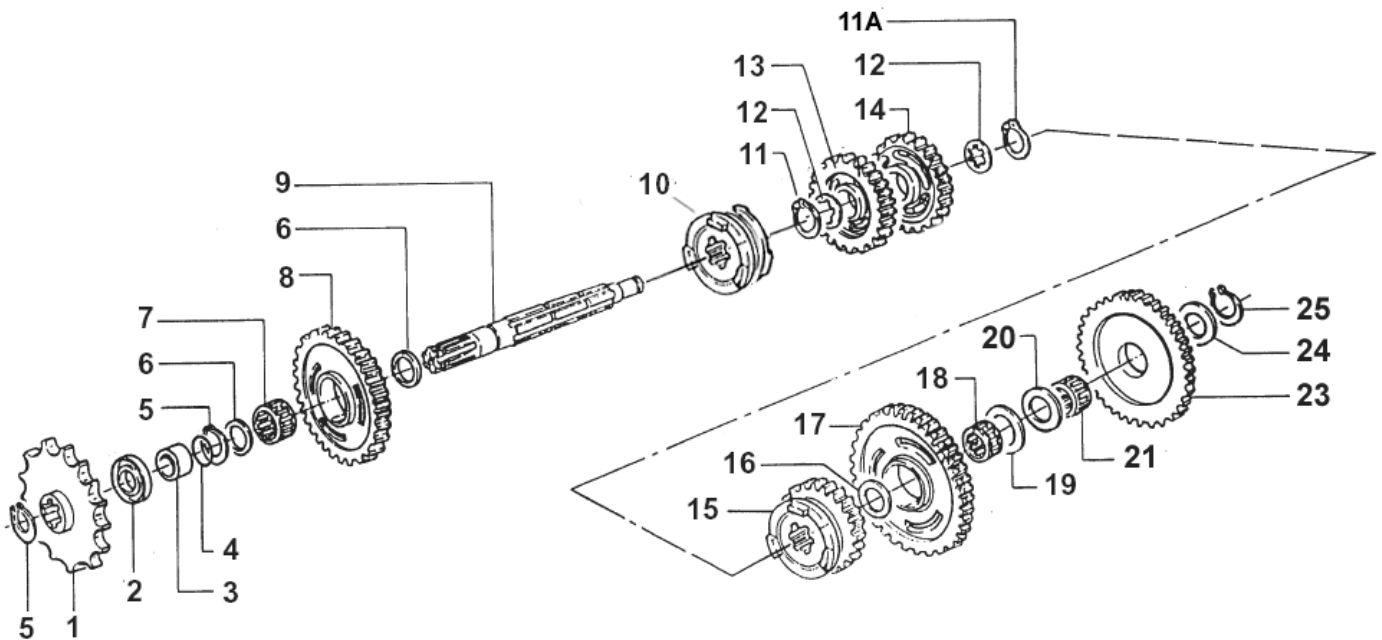
Tav. 09/1 – ALBERO PRIMARIO MX



Pos.	Codice	Q.tà	2016	Note	Descrizione (ITA)	Description (ENG)
1	49052	1			DADO TAMBURELLO	Nut
2	48002	1			SPESSORE COPPIA 30 X 18 X 3	Spacer, primari gear
3	40713	1	'16	MX	ALBERO PRIMARIO Z 14 CROSS	Mainshaft, Cross 14T
4	40440	1			INGRANAGGIO 5^ A.P. Z 22	Gear, 5th Mainshaft 22T
5	19069	1	'16	MX	GABBIA A RULLI 2p	Needle cage
6	48041	1	'16	MX	RASAMENTO 27.5 X 21 X 1	Shim
7	49222	1	'16	MX	SEEGER Ø 21	Snap ring
8	40702	1			INGRANAGGIO 3/4 A.P. Z 18/20	Gear, 3rd/4th Mainshaft 18T/20T
9	26113	1		MX	SPESSORE CROSS	Spacer, Cross
10	40701	1			INGRANAGGIO 2^ A.P. Z 16	Gear, 2nd Mainshaft 16T

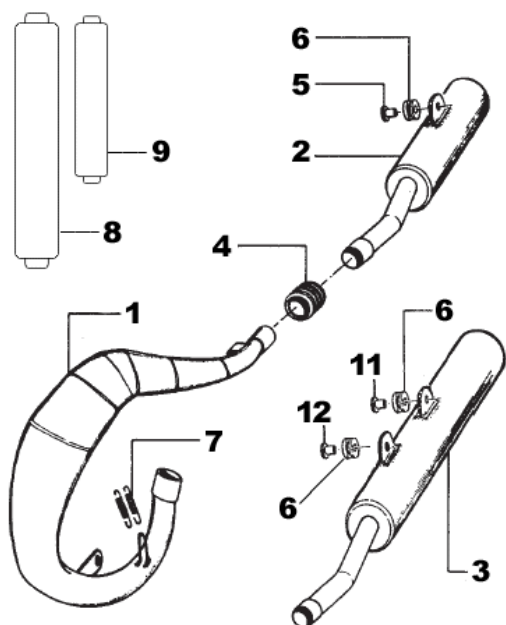
Cambio CROSS (Gear Box CROSS) 5 MARCE – 5 GEARS				
Marcia (Gear)	Primario (Mainshaft)		Secondario (Countershaft)	
	Denti (Teeths)	Codice (Code)	Denti (Teeths)	Codice (Code)
1^	14	40713	31	40470
2^	16	40701	29	40708
3^	18	40702	27	40709
4^			25	40710
5^	22	40440	24	40510
6^	--	26113	--	40519

Tav. 09/2 – ALBERO SECONDARIO **MX**



Pos.	Codice	Q.tà	2016	Note	Descrizione (ITA)	Description (ENG)
1	40024	-			PIGNONE CATENA Z 11	Sprocket, drive 11T
	40025	-			PIGNONE CATENA Z 12	Sprocket, drive 12T
	40026	1			PIGNONE CATENA Z 13	Sprocket, drive 13T
2	04003	1			PARAOILIO PIGNONE 26 X 37 X 7	Oil seal
3	26002.1	1			DISTANZIALE PIGNONE	Collar
4	12019	1			O-RING	O-ring
5	49216	2			SEEGER Ø 20	Snap ring
6	48013	2			RASAMENTO 27 X 20 X 0.7	Washer
7	19012	1			GABBIA A RULLI 20 X 24 X 10	Needle cage
8	40708	1			INGRANAGGIO 2^ A.S. Z 29	Gear, 2nd Countershaft 29T
9	40462	1			ALBERO SECONDARIO	Countershaft
10	40519	1		MX	SCORREVOLE 6^ MARCIA <u>CROSS</u>	Gear, 6th Countershaft
11	49217	1			SEEGER Ø 22	Snap ring
11A	49217.1	1			SEEGER PER INGRANAGGIO 40510	Snap Ring
12	48011	2			RASAMENTO 27 X 22 X 0.75	Washer
13	40710	1			INGRANAGGIO 4^ A.S. Z 25	Gear, 4th Countershaft 25T
14	40709	1			INGRANAGGIO 3^ A.S. Z 27	Gear, 3rd Countershaft 27T
15	40510	1			INGRANAGGIO 5^ A.S. Z 24	Gear, 5th Countershaft 24T
16	48012	1			RASAMENTO 17 x 26 x 0,5	Washer
17	40470	1	'16	MX	INGRANAGGIO 1^ A.S. Z 31 <u>CROSS</u>	Gear, 1st Countershaft 32T
18	19011	1			GABBIA A RULLI 17 X 21 X 10	Needle cage
19	48010	1			RASAMENTO 28 X 15 X 0.5	Washer
20	48004	1			SPESSORE INGRANAGGIO M/M	Spacer, kick starter
21	19010	1			GABBIA A RULLI 15 X 19 X 10	Needle cage
23	40351	1			INGRANAGGIO LIBERO M/M	Gear, idle
24	48004	1			SPESSORE INGRANAGGIO M/M	Spacer, kick starter
25	49214	1			SEEGER	Snap ring

Tav. 09 SILENZIATORE – MARMITTA



Pos.	Codice	Q.tà	'16	Note	Descrizione (ITA)
1	27043.15	1			MARMITTA HGS CROSS Pipe
	27125.13	1			MARMITTA HGS ENDURO Pipe
2	27148.15	1		MX	SILENZIATORE HGS CROSS Silencer, Cross
3	27069.15	1		END	SILENZIATORE ENDURO Silencer, Enduro
	27155.15	-		END	SILENZIATORE HSG ENDURO Silencer, Enduro
4	21019	1			GOMMINO Rubber (silencer/pipe)
5	26117	1			BOCCOLA SILENZIATORE Collar
6	21008	1/2			GOMMINO SILENZIATORE Rubber, silencer
7	16003	2			MOLLA SCARICO Spring
8	27116	-			CARTUCCIA LANA RICAMBIO END. Spare Wool (Enduro)
9	27124	-			CARTUCCIA LANA RICAMBIO CROSS Spare Wool (Cross)
11 12	26117	2			BOCCOLA SILENZIATORE ENDURO Collar (Enduro)