

2015

Parts Catalogue

Motore 2T

85 CC

Junior - Mx

Tm Racing Spa
Via Fano 6
61100 Pesaro ITALY

Phone: +39 0721 25.113
Fax +39 0721 40.18.08 (Amministrazione)
Fax +39 0721 40.66.44 (Magazzino Ricambi)

Home Page: <http://www.tmracing.it>
E-mail: info@tmracing.it

Ultimo aggiornamento (Last Update):
sabato 29 novembre 2014

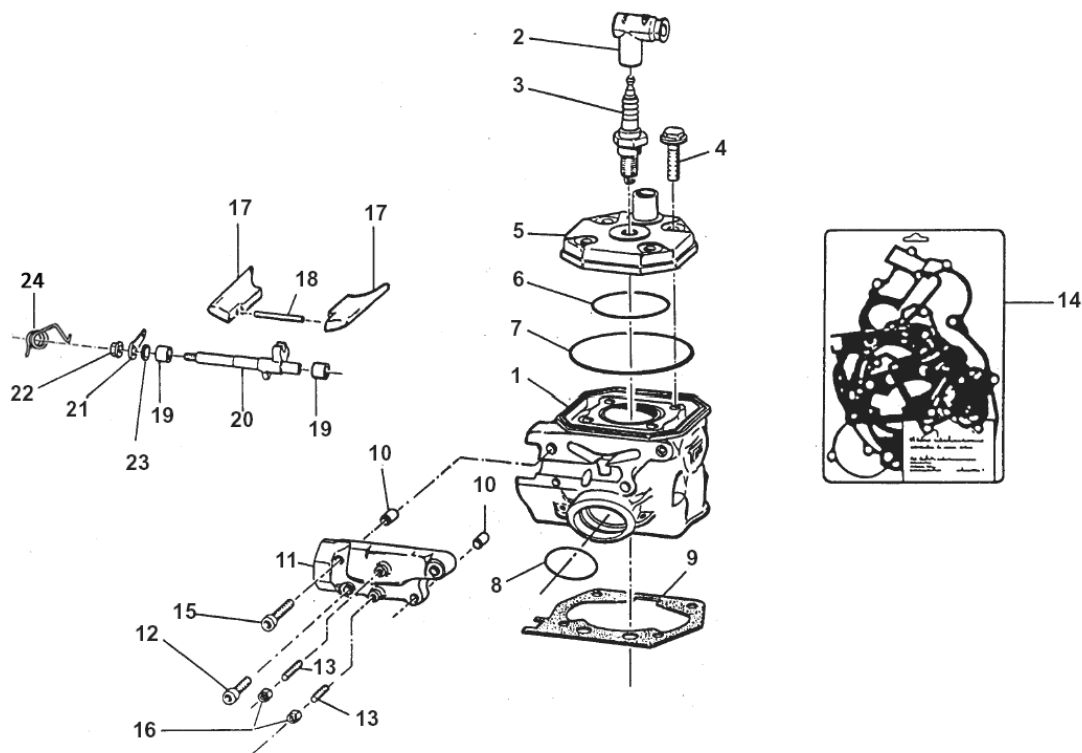
Versione 1.0

© Tm Racing Spa 2014

Indice (Index)

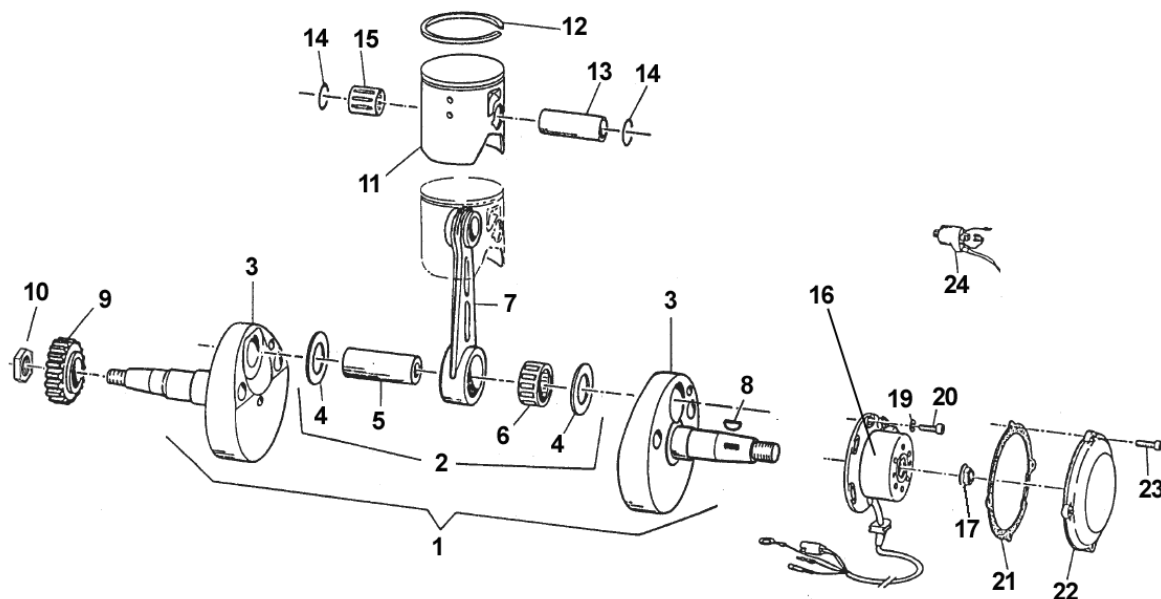
| | |
|---|----------------|
| Cilindro MX-END (Cylinder Mx-End) | Tav. 01 |
| Albero Motore - Pistone - Accensione (Crankshaft/Piston/Ignition) | Tav. 02 |
| Frizione (Clutch) | Tav. 03 |
| Basamento Motore (Crankcase) | Tav. 04 |
| Forchette cambio - Messa in moto (Gear box fork - Kick starter) | Tav. 05 |
| Cambio Cross/Enduro (Gear box) | Tav. 06 |
| Marmitta - Silenziatore (Pipe/Silencer) | Tav. 07 |
| Centralina (CDI) | Tav. 08 |

Tav. 01 – CILINDRO



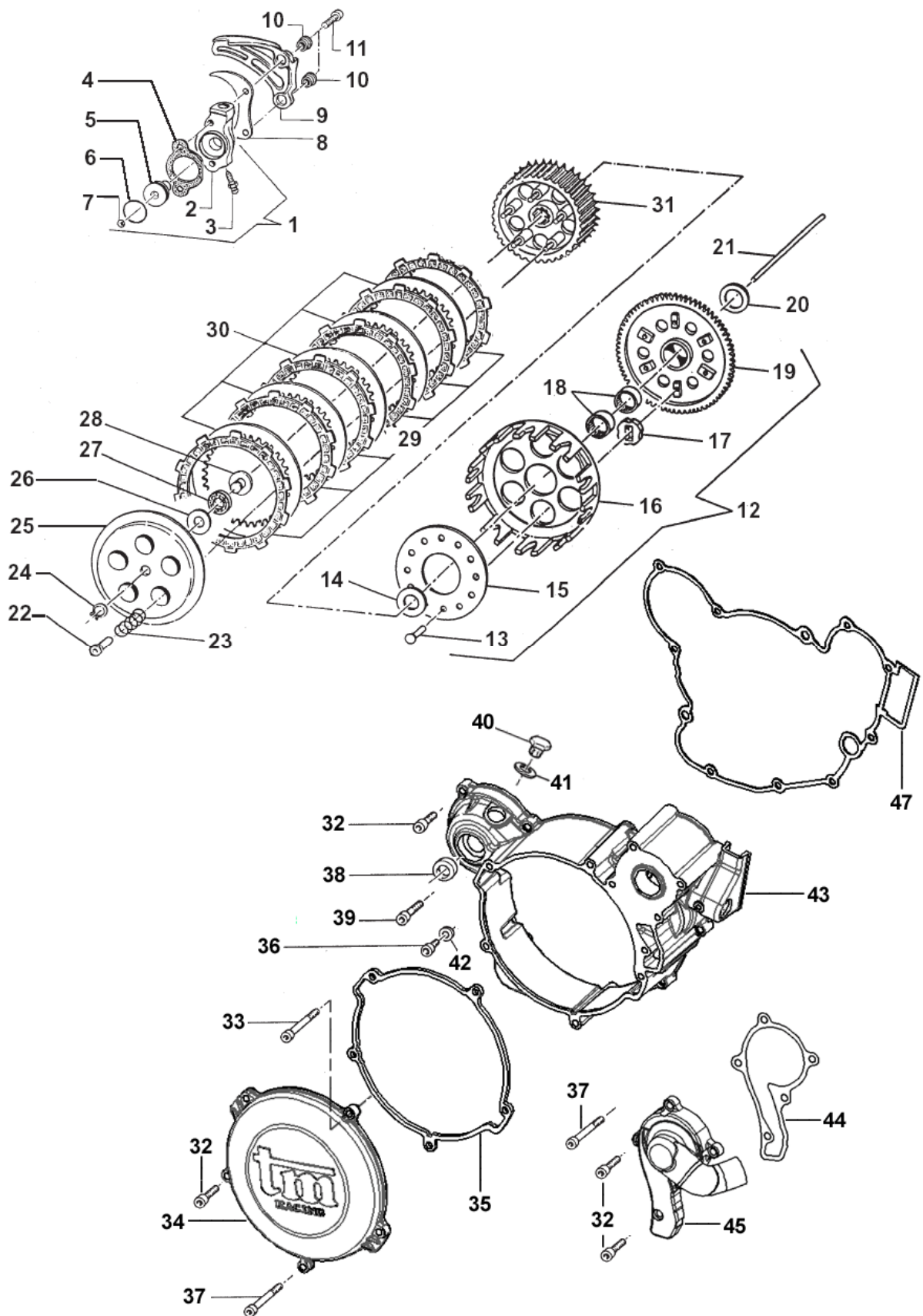
| Pos. | Codice | Q.tà | '15 | Note | Descrizione (ITA) | Description (ENG) |
|------|-----------------|------|-------|------|---|--------------------------------|
| 1 | 01092.15 | 1 | '15 | | CILINDRO 85cc NUDO | Cylinder (without power valve) |
| | 01093.15 | - | '15 | | CILINDRO 85cc CPL* | Cylinder Assy. * |
| 2 | 21017 | 1 | | | PIPETTA CANDELA NGK | Cap, spark plug |
| 3 | 06028 | 1 | 14/15 | | CANDELA NGK BR 9 ECMIX | Spark plug |
| 4 | 49335 | 4 | | | VITE TE/FLANG. 8 X 35 | Screw |
| 5 | 02085.13 | 1 | | | TESTA 85cc | Head |
| 6 | 12005 | 1 | | | O-RING PICCOLO | O-ring, Small |
| 7 | 12011 | 1 | | | O-RING GRANDE | O-ring, Big |
| 8 | 12015 | 1 | | | O-RING SCARICO | O-ring, exhaust |
| 9 | 05519.05 | - | | New | GUARNIZIONE BASE CILINDRO 0.05 mm | Gasket 0,05 Cylinder |
| | 05519 | - | | | GUARNIZIONE BASE CILINDRO 0.2 mm | Gasket 0,2 Cylinder |
| | 05520 | 1 | | | GUARNIZIONE BASE CILINDRO 0.3 mm | Gasket 0,3 Cylinder |
| | 05521 | - | | | GUARNIZIONE BASE CILINDRO 0.4 mm | Gasket 0,4 Cylinder |
| | 05522 | - | | | GUARNIZIONE BASE CILINDRO 0.5 mm | Gasket 0,5 Cylinder |
| 10 | 26041 | 2 | | | GRANO CENTRAGGIO 7 X 8 | Pin, dowel |
| 11 | ----- | - | | | RICAMBIO NON DISPONIBILE | Spare not available |
| 12 | 49474 | 2 | | | VITE TCEI 5 X 16 | Screw |
| 13 | 49705 | 2 | | | GRANO 5 X 25 | Grub screw |
| 14 | 05616.07 | - | | | KIT GUARNIZIONI + O-RING | Gaskets kit + O-ring |
| 15 | 49476 | 2 | | | VITE TCEI 5 X 20 | Screw |
| 16 | 49633 | 2 | | | DADO M5 AUTOBLOCCANTE BASSO | Nut |
| 17 | 22028.15 | 1 | '15 | | VALVOLA GHIGLIOTTINA + (COPPIA) | Power valve (left + right) |
| 18 | 19009 | 1 | | | PERNO VALVOLA | Pin, power valve |
| 19 | 19045 | 2 | | | GABBIA A RULLI HK 0810 | Bearing, shaft |
| 20 | 28026 | 1 | | | ALBERINO COMANDO VALVOLA | Shaft, power valve |
| 21 | 28039 | 1 | | | PIASTRINO SUPERIORE | Plate, upper |
| 22 | 49701 | 1 | | | DADO M5 FLANGIATO | Nut, flange |
| 23 | 04006 | 1 | | | PARAOLIO 8 X 12 X 3 | Oil seal |
| 24 | 16057 | 1 | '15 | | MOLLA | Spring |
| | | | | * | Completo di pos.: 10+11+12+13+15+16+17+18+19+20+21+22+23 | |

Tav. 02 – ALBERO MOTORE



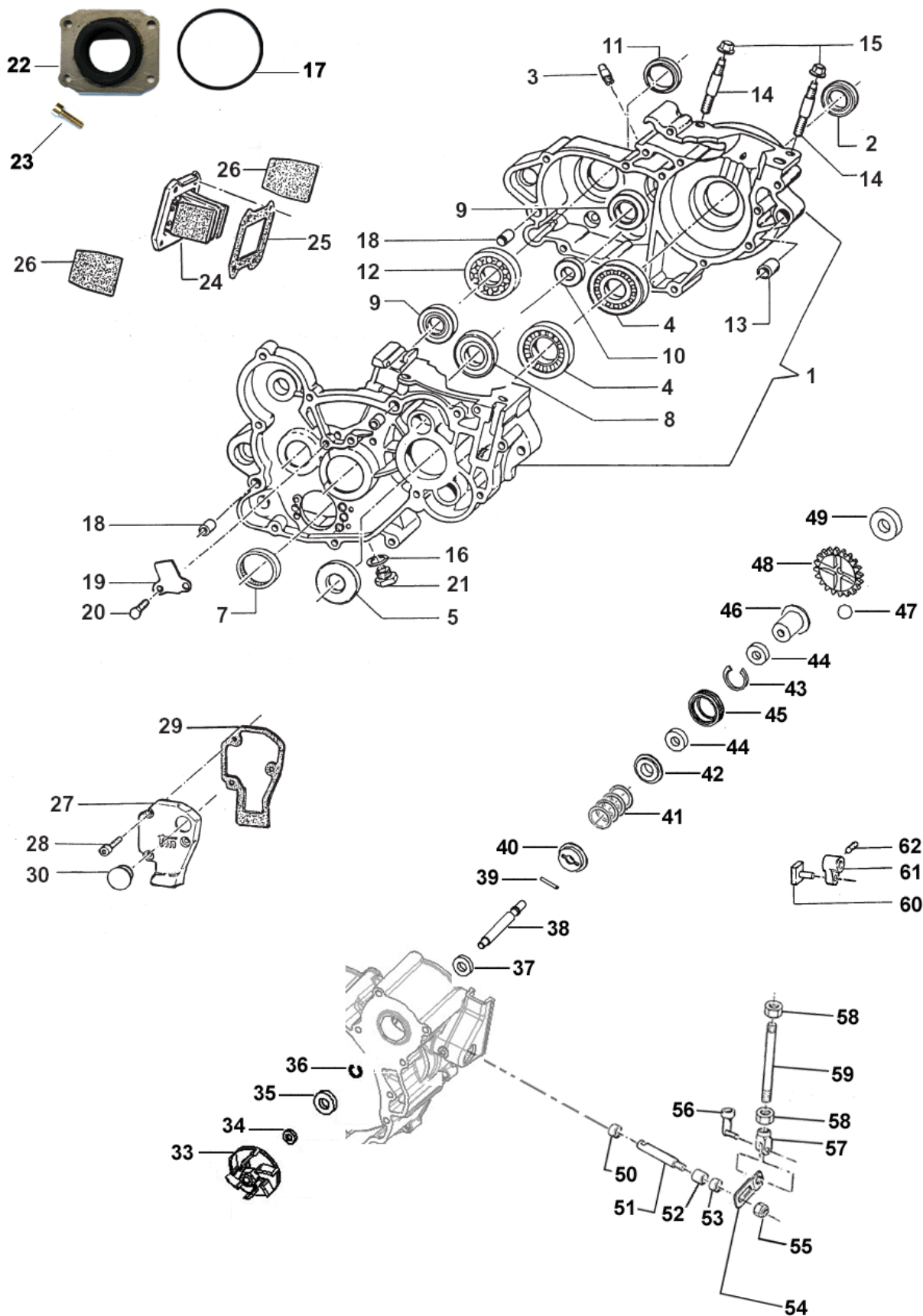
| Pos. | Codice | Q.tà | '15 | Note | Descrizione (ITA) | Description (ENG) |
|------|----------|------|-----|------------|--|--|
| 1 | 18106.13 | - | | | ALBERO MOTORE CPL (Completo di pos. 2+3) | Crankshaft Assy (Assy with pos. 2+3) |
| 2 | 18104.13 | - | | | BIELLA COMPLETA (Completa di pos. 7+6+5+4) | Rod Kit (Assy with pos. 7+6+5+4) |
| 3 | 18155 | 1 | | | COPPIA SEMIALBERI | Crank (left + right) |
| 4 | 18023 | 2 | | | RONDELLA ARGENTATA | Silver washer |
| 5 | 18022 | 1 | | | ASSE ACCOPPIAMENTO 18 X 48 mm | Pin, connecting rod |
| 6 | 17003 | 1 | | | GABBIA ARGENTATA | Silver Bearing |
| 7 | 18132 | 1 | | | BIELLA NUDA | Connecting rod |
| 8 | 49010 | 1 | | | CHIAVETTA VOLANO | Key |
| 9 | 40055 | 1 | | | PIGNONE COPPIA PRIM. Z15 | Gear 15T |
| 10 | 49056 | 1 | | New | DADO | Nut |
| 11 | 10174.87 | - | | | PISTONE 85cc 47,87 CPL (Completo di pos. 12+13+14) | Piston 85cc 47,87 Comp. (Comp. with pos. 12+13+14) |
| | 10174.88 | - | | | PISTONE 85cc 47,88 CPL (Completo di pos. 12+13+14) | Piston 85cc 47,88 Comp. (Comp. with pos. 12+13+14) |
| | 10174.89 | - | | | PISTONE 85cc 47,89 CPL (Completo di pos. 12+13+14) | Piston 85cc 47,89 Comp. (Comp. with pos. 12+13+14) |
| 12 | 11093 | 1 | | | SEGMENTO 85cc | Ring 85cc, piston |
| 13 | 09003 | 1 | | | SPINOTTO | Pin |
| 14 | 09006 | 2 | | | ANELLINI FERMA SPINOTTO | Clip, piston pin |
| 15 | 19030 | 1 | | | GABBIA SPINOTTO | Top end bearing |
| 16 | 15230 | 1 | | | GENERATORE KOKUSAN | Generator kokusan |
| 17 | 49657 | 1 | | | DADO ACCENSIONE CROSS | Flange Nut |
| 19 | 49603 | 2 | | | RONDELLA 6 X 12 | Washer |
| 20 | 49484 | 2 | | | VITE TCEI 6 X 20 | Screw |
| 21 | 05516 | 1 | | | GUARNIZIONE COP. ACCENSIONE | Gasket, ignition cover |
| 22 | 30211 | 1 | | | COPERCHIO ACCENSIONE CROSS | Cover, ignition for Cross |
| 23 | 49477 | 4 | | | VITE TCEI 5 X 25 | Screw |
| 24 | 15206 | 1 | | | BOBINA KOKUSAN | Coil kokusan |

Tav. 03 – FRIZIONE



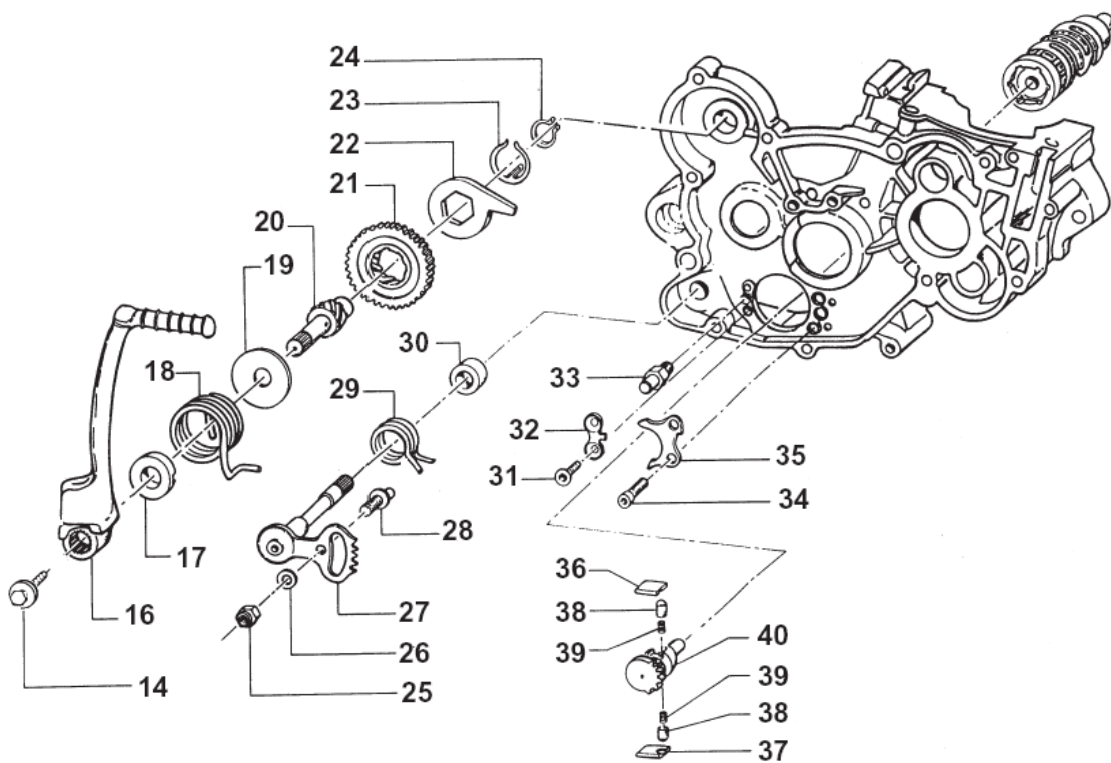
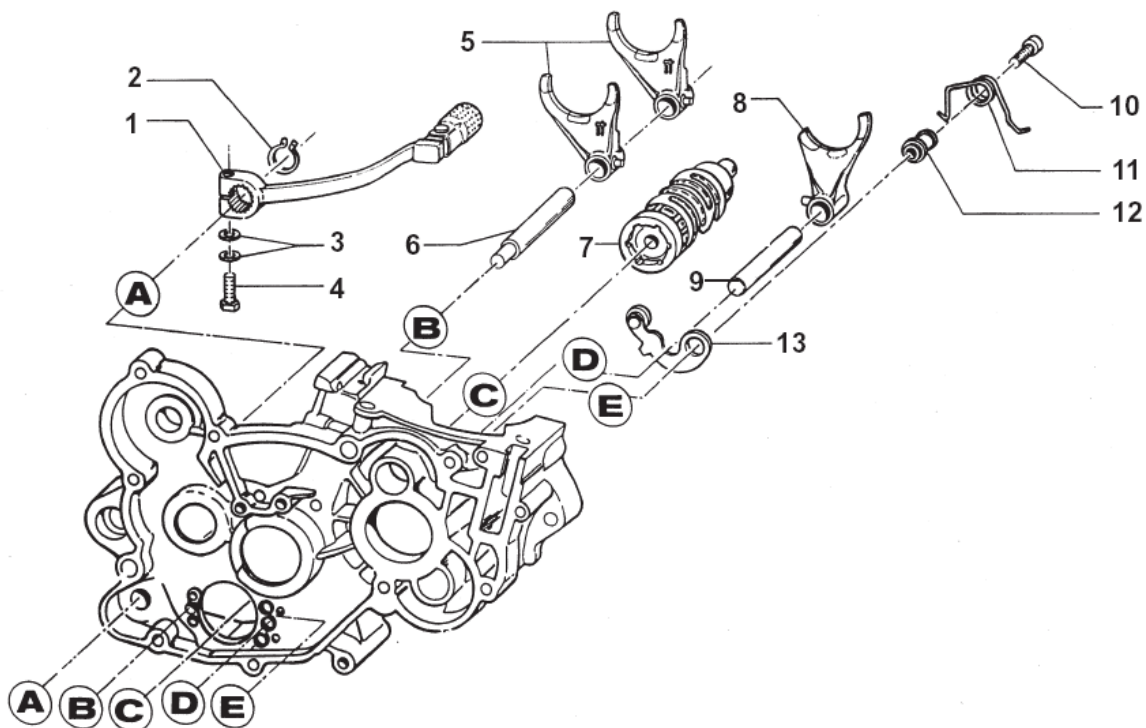
| Pos. | Codice | Q.tà | '15 | Note | Descrizione (ITA) | Description (ENG) |
|------|-----------------|------|-----|------|---|---|
| 1 | 30206 | - | | | COPERCHIO FRIZ. IDR. CPL (Completo di pos. 2+3+4+5+6+7) | Hydraulic clutch pump Assy (Assy with pos. 2+3+4+5+6+7) |
| 2 | 30205 | 1 | | | COPERCHIO FRIZ. IDR. NUDO | Cover, Hydraulic clutch |
| 3 | 35264 | 1 | | | VITE SPURGO | Screw |
| 4 | 05509 | 1 | | | GUARNIZIONE COPERCHIO | Gasket |
| 5 | 35125 | 1 | | | PISTONE POMPA | Piston, clutch |
| 6 | 12259 | 1 | | | O-RING PISTONE | O-Ring |
| 7 | 19052 | 1 | | | SFERA | Ball |
| 8 | 40022 | 1 | | | PROTEZIONE ERGAL | Protection, Aluminum |
| 9 | 40029 | 1 | | | PROTEZIONE PLASTICA | Protection, Plastic |
| 10 | 26212 | 2 | | | BOCCOLINA Ø 6 | Collar |
| 11 | 49486 | 2 | | | VITE TCEI 6 X 30 | Screw |
| 12 | 40404 | - | | | COPPIA PRIMARIA CPL (Completa di pos. 13+14+15+16+17) | Primary gear Assy (Assy with pos. 13+14+15+16+17) |
| 13 | 49200 | 6 | | | CHIODO Ø 5 | Stud |
| 14 | 48002 | 1 | | | SPESSORE 30 X 18 X 3 | Spacer |
| 15 | 35020 | 1 | | | DISCO BATTUTA GOMMINI | Plate |
| 16 | 25000 | 1 | | | CAMPANA FRIZIONE | Clutch basket |
| 17 | 21005 | 6 | | | GOMMINO PARASTRAPPI | Rubber |
| 18 | 19013 | 2 | | | GABBIA A RULLI 20 X 24 X 12 | Needle cage |
| 19 | 40400 | 1 | | | COPPIA PRIMARIA Z 66 | Primary gear |
| 20 | 48003 | 1 | | | SPESSORE 30 X 20 X 2 | Spacer |
| 21 | 35043 | 1 | | | ASTINA FRIZIONE (200,8 mm) | Clutch rod |
| 22 | 49058 | 5 | '15 | | DADO FRIZIONE | Nut, clutch spring |
| 23 | 16020 | 5 | | | MOLLA FRIZIONE | Spring, clutch |
| 24 | 49211 | 1 | | | SEEGER | Snap ring |
| 25 | 35015 | 1 | | | PIATTO SPINGIDISCO | Plate, clutch pressure |
| 26 | 19021 | 1 | | | RONDELLA AS 1024 | Washer |
| 27 | 19020 | 1 | | | GABBIA A RULLI RADIALE AXK 1024 | Needle cage |
| 28 | 26001 | 1 | | | REGGISPINTA | Lifter, clutch |
| 29 | 35012 | 8 | | | DISCO FRIZIONE GUARNITO | Clutch plate |
| 30 | 35019 | 7 | | | DISCO FRIZIONE ACCIAIO 1 mm | Plate, steel |
| 31 | 25099.14 | 1 | '15 | | TAMBURELLO | Clutch center |
| 32 | 49476 | 9 | | | VITE TCEI 5 X 20 | Screw |
| 33 | 49594 | 2 | | | VITE TCEI 5 X 85 | Screw |
| 34 | 30187 | 1 | | | COPERCHIO ESTERNO FRIZIONE | Clutch Cover, External |
| 35 | 05526 | 1 | | | GUARNIZIONE COPERCHIO ESTERNO | Gasket, external clutch cover |
| 36 | 49480 | 1 | | | VITE TCEI 6 X 10 | Screw |
| 37 | 49595 | 3 | | | VITE TCEI 5 X 80 | Screw |
| 38 | 04005 | 1 | | | PARAOILIO 15 X 24 X 7 | Oil seal |
| 39 | 49477 | 1 | | | VITE TCEI 5 X 25 | Screw |
| 40 | 49300 | 1 | | | TAPPO CARICO OLIO | Oil plug |
| 41 | 49103 | 1 | | | RONDELLA TAPPO | Washer |
| 42 | 49104 | 1 | | | RONDELLA ALLUMINIO | Washer |
| 43 | 30186 | 1 | | | COPERCHIO INTERNO FRIZIONE | Clutch Cover, Internal |
| 44 | 05528 | 1 | | | GUARNIZIONE POMPA ACQUA | Gasket, water pump |
| 45 | 30194.06 | 1 | | | COPERCHIO POMPA ACQUA | Cover, Water pump |
| 47 | 05527 | 1 | | | GUARNIZIONE COPERCHIO INTERNO | Gasket, internal clutch cover |

Tav. 04 – BASAMENTO MOTORE – CENTRIFUGA



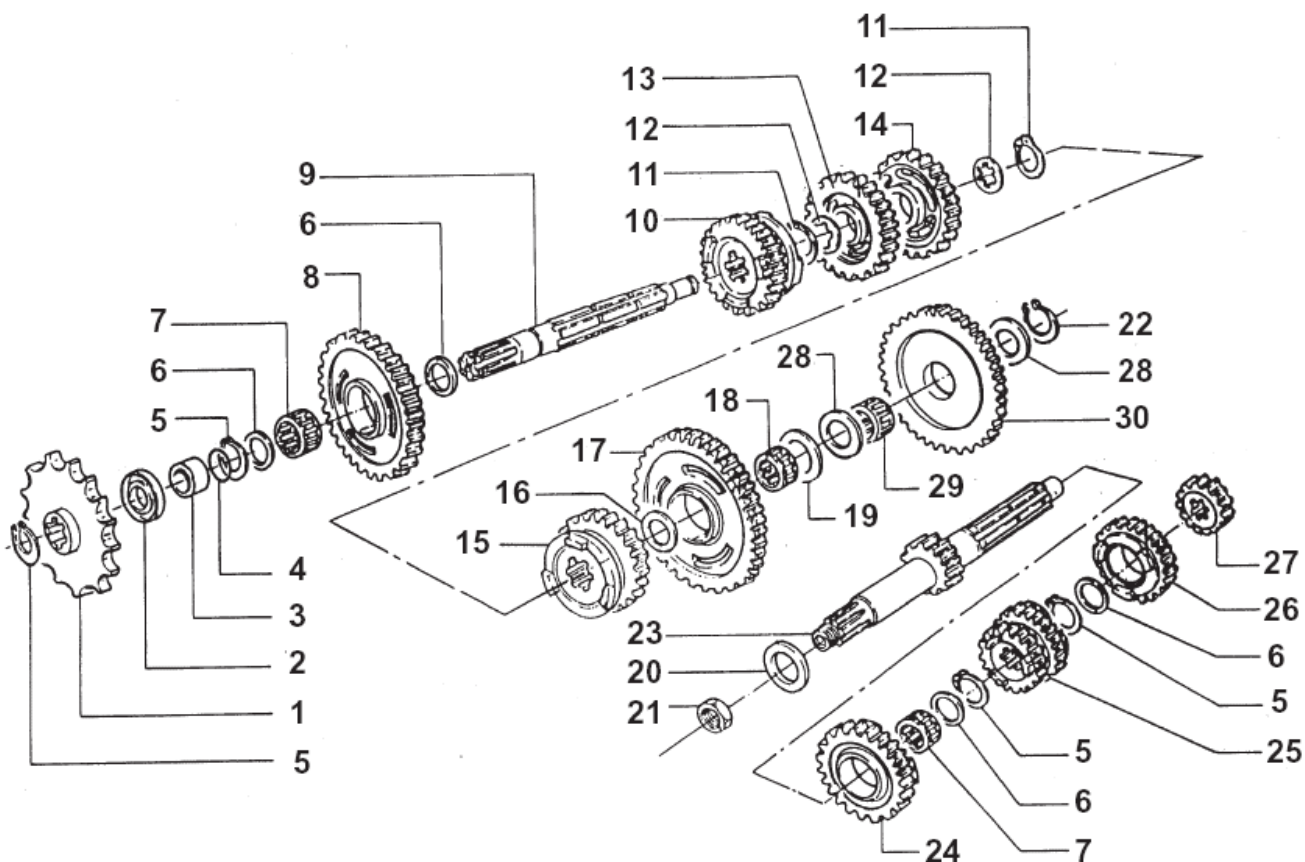
| Pos. | Codice | Q.tà | '15 | Note | Descrizione (ITA) | Description (ENG) |
|------|-----------------|------|--------------|-----------|---------------------------------------|---------------------------|
| 1 | 30025.07 | 1 | | 85 | BASAMENTO MOTORE 80/85 x V-FORCE | Crankcase 80/85 |
| 2 | 04000 | 1 | | | PARAOILIO 20 X 35 X 7 | Oil seal |
| 3 | 49004 | 1 | | | SFIATO CARTER | Crankcase breather |
| 4 | 03004 | 2 | | | CUSCINETTO BANCO 6205 C4 | Bearing |
| 5 | 04016 | 1 | | | PARAOILIO 20 X 40 X 9 | Oil seal |
| 7 | 19041 | 1 | | | GABBIA A RULLI DHK 35/12 | Needle cage |
| 8 | 03011 | 1 | | | CUSCINETTO A.P. 6204 Z C3 | Bearing |
| 9 | 03009 | 2 | | | CUSCINETTO 6202 Z C3 | Bearing |
| 10 | 03012 | 1 | | | CUSCINETTO DESMODROMICO 6001 2RS | Bearing |
| 11 | 04003 | 1 | | | PARAOILIO PIGNONE 26 X 37 X 7 | Oil seal |
| 12 | 03010 | 1 | | | CUSCINETTO 6204 C3 | Bearing |
| 13 | 26043 | 1 | | | GRANO CARTER 14 X 14 | Dowel |
| 14 | 49020 | 4 | | | PRIGIONIERO 8 X 48 | Stud |
| 15 | 49640 | 4 | | | DADO M 8 FLANGIATO CHIAVE 12 | Nut, flange |
| 16 | 49103 | 1 | | | RONDELLA TAPPO | Washer |
| 17 | 12022 | 1 | 14/15 | | O-Ring | O-Ring |
| 18 | 26044 | 3 | | | GRANO CENTRAGGIO 10 X 13.6 | Dowel |
| 19 | 26023 | 1 | | | PIASTRINO CONVOGLIATORE OLIO | Plate, oil conveyor |
| 20 | 49440 | 2 | | | VITE TE 6 X 14 | Screw |
| 21 | 49301 | 1 | | | TAPPO OLIO CON CALAMITA | Oil plug with magnet |
| 22 | 13095 | 1 | 14/15 | | COLLETTORE ASPIRAZIONE (carb. Keihin) | Manifold |
| 23 | 49484 | 4 | | | VITE TCEI 6 X 20 | Screw |
| 24 | 20084 | 1 | | | PACCO LAMELLARE V-FORCE 3 | Reeds box V-Force |
| 25 | 05262 | 1 | | | GUARNIZIONE PACCO LAMELLARE | Gasket, reeds box |
| 26 | 20075 | - | | | KIT LAMELLE RICAMBIO V-FORCE 3 | Spare reeds, V-Force 3 |
| 27 | 30201.02 | 1 | | | COPERCHIO LEVERAGGI | Cover |
| 28 | 49474 | 3 | | | VITE TCEI 5 X 16 | Screw |
| 29 | 05514.1 | 1 | | | GUARNIZIONE LEVERAGGI | Gasket |
| 30 | 21009 | 1 | | | COPERCHIO GOMMA | Cover |
| 33 | 28009 | 1 | | | GIRANTE POMPA ACQUA | Impeller |
| 34 | 49689 | 1 | | | RONDELLA 6 X 12 SP. 1.2 | Washer |
| 35 | 04017 | 1 | | | PARAOILIO CENTRIFUGA 06 - 8 X 22 X 7 | Oil seal |
| 36 | 49215 | 1 | | | SEEGER POMPA ACQUA I 22 | Snap Ring |
| 37 | 03014 | 1 | | | CUSCINETTO POMPA SCHERMATO 608 Z C3 | Bearing |
| 38 | 28004 | 1 | | | ALBERINO POMPA CENTRIFUGA | Shaft, water pump |
| 39 | F19503 | 1 | | | RULLINO D.3 X 13.8 | Pin |
| 40 | 48024 | 1 | | | RONDELLA GIUDA MOLLA POSTERIORE | Cap, spring |
| 41 | 16056 | 1 | | | MOLLA PER CENTRIFUGA (Verde) | Spring (Green) |
| 42 | 48031 | 1 | | | RONDELLA GUIDA MOLLA ANTERIORE | Cap, spring |
| 43 | 49263 | 1 | | | SEEGER I 24 | Snap ring |
| 44 | 03028 | 2 | | | CUSCINETTO CENTRIFUGA - 61901 | Bearing |
| 45 | 40059 | 1 | | | RUOTA DENTATA CUSCINETTO CENTRIFUGA | Gear, ball spin bearing |
| 46 | 40065 | 1 | | | BUSSOLA PER CENTRIFUGA | Bush |
| 47 | 19054 | 4 | | | SFERA Ø 12 | Ball |
| 48 | 40056 | 1 | | | INGRANAGGIO VALVOLA CENTRIFUGA | Gear, ball spin |
| 49 | 03025 | 1 | | | CUSCINETTO POMPA ACQUA - 626 C3 | Bearing |
| 50 | 19048 | 1 | | | ASTUCCIO A RULLI HK 0608 | Bearing |
| 51 | 28005 | 1 | | | ALBERINO RINVIO VALVOLA SCARICO | Shaft, power valve return |
| 52 | 19044 | 1 | | | GABBIA A RULLI HK 1210 AA | Needle cage |
| 53 | F04354 | 1 | | | PARAOILIO 12 X 16 X 3 | Oil Seal |
| 54 | 28043 | 1 | | | PIASTRINO INFERIORE VALVOLA | Plate, lower |
| 55 | 49701 | 1 | | | DADO FLANGIATO M 5 | Nut, flange |
| 56 | 49042 | 2 | | | MOLLA BLOCCA FORCHETTINA | Spring |
| 57 | 49041 | 2 | | | FORCHETTINA M 4 | Fork |
| 58 | 49630 | 2 | | | DADO M 4 | Nut |
| 59 | 28029 | 1 | | | ASTINA VALVOLA | Rod |
| 60 | 28036 | 1 | | | MARTELLETTO VALVOLA | Hammer |
| 61 | 28035 | 1 | | | BIELLETTA | Hanger |
| 62 | 49702 | 1 | | | GRANO 5 X 6 | Grub screw |

Tav. 05- FORCHETTE CAMBIO – MESSA IN MOTO



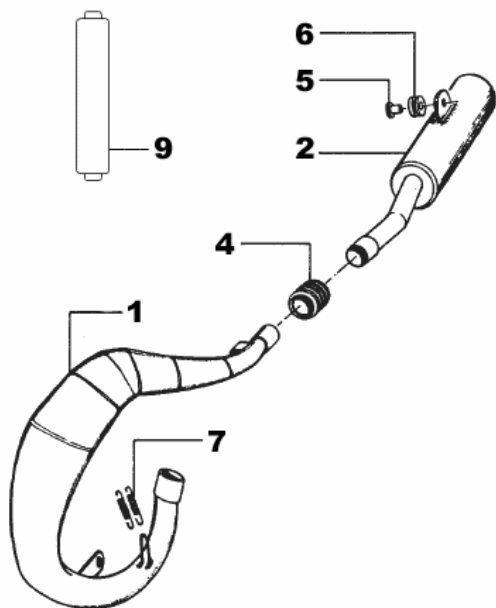
| Pos. | Codice | Q.tà | '15 | Note | Descrizione (ITA) | Description (ENG) |
|------|----------|------|-------|------|---------------------------------|----------------------------|
| 1 | 43048 | 1 | | | LEVA CAMBIO +12mm | Gear lever |
| 2 | 49212 | 1 | | | SEEGER | Snap ring |
| 3 | 49610 | 2 | | | RONDELLA ACCIAIO Ø 6 | Washer |
| 4 | 49411 | 1 | | | VITE TE 6 X 20 | Screw |
| 5 | F33306 | 2 | | | FORCHETTA ALBERO SECONDARIO | Fork, countershaft |
| | F33314 | 2 | | Opt. | FORCHETTA ALBERO SEC. CROMATA | Fork, countershaft Chromed |
| 6 | 33256 | 1 | | | PERNO FORCHETTA A.S. | Shaft, countershaft fork |
| 7 | 33004 | 1 | 14/15 | | ALBERO DESMODROMICO | Drum |
| 8 | F35505 | 1 | | | FORCHETTA ALBERO PRIMARIO | Fork, mainshaft |
| | F33313 | 1 | | Opt. | FORCHETTA ALBERO PRIM. CROMATA | Fork, mainshaft Chromed |
| 9 | 33255 | 1 | | | PERNO FORCHETTA ALBERO PRIMARIO | Shaft, mainshaft fork |
| 10 | 49485 | 1 | | | VITE TCEI 6 X 25 | Screw |
| 11 | 16011 | 1 | | | MOLLA BLOCCAMARCE | Spring |
| 12 | 26007 | 1 | | | DISTANZIALE MOLLA | Spacer, spring |
| 13 | 26063.12 | 1 | 14/15 | | PIASTRINO BLOCCAMARCE | Stopper comp. |
| 14 | 49368 | 1 | | | VITE TE F/R 6 X 10 | Screw |
| 16 | 43038 | 1 | | | LEVA M/M | Kick starter lever |
| 17 | 26005 | 1 | | | DISTANZIALE | Spacer |
| 18 | 16008.80 | 1 | | | MOLLA M/M | Spring, kick starter |
| 19 | 48008 | 1 | | | RONDELLA ALBERO M/M | Washer |
| 20 | 28051 | 1 | | | ALBERO M/M | Shaft, kick start |
| 21 | 40350 | 1 | | | INGRANAGGIO SCORREVOLE M/M | Sliding gear, kick starter |
| 22 | 26254 | 1 | | | BATTUTA M/M | Kick starter stopper |
| 23 | 16006 | 1 | | | MOLLA | Spring |
| 24 | 49214 | 1 | | | SEEGER | Snap ring |
| 25 | 49638 | 1 | | | DADO M6 ALTO AUTOBLOCCANTE | Nut |
| 26 | 49603 | 1 | | | RONDELLA 6 X 13 | Washer |
| 27 | 28100 | 1 | | | ALBERO COMANDO | Shaft, gearshift |
| 28 | 26050 | 1 | | | BATTUTA ECCENTRICA | Pin |
| 29 | 16009 | 1 | | | MOLLA RITORNO LEVA CAMBIO | Spring, gear lever |
| 30 | 26006 | 1 | | | DISTANZIALE MOLLA LEVA CAMBIO | Spacer, gear lever spring |
| 31 | 49405 | 2 | | | VITE TSEI 6 X 20 UMB. | Screw |
| 32 | 26022 | 1 | | | PIASTRINO FINE CORSA | Plate |
| 33 | 26051 | 1 | | | BATTUTA FISSA | Pin |
| 34 | 49483 | 2 | | | VITE TCEI 6 X 16 | Screw |
| 35 | 26021 | 1 | | | PIASTRINO RIENTRO CRICCHETTI | Plate, ratchet |
| 36 | 26060 | 1 | | | CRICCHETTO CAMBIO SUPERIORE | Ratchet, upper |
| 37 | 26061 | 1 | | | CRICCHETTO CAMBIO INFERIORE | Ratchet, lower |
| 38 | 26062 | 2 | | | PUNTALE | Plunger |
| 39 | 16012 | 2 | | | MOLLA PUNTALE | Spring |
| 40 | 40310 | 1 | | | INGRANAGGIO PORTACRICCHETTI | Shifter gear |

Tav. 06– CAMBIO

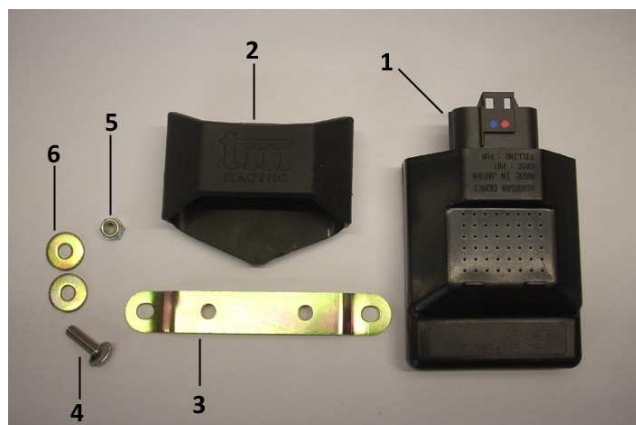


| Cambio CROSS (Gear Box) | | | | |
|----------------------------------|-----------------------------|----------------------|----------------------------------|----------------------|
| | Primario (Mainshaft) | | Secondario (Countershaft) | |
| Marcia (Gear) | Denti (Teeths) | Codice (Code) | Denti (Teeths) | Codice (Code) |
| 1^ | 14 | 40700 | 32 | 40707 |
| 2^ | 17 | 40423 | 29 | 40480 |
| 3^ | 19 | 40432 | 27 | 40490 |
| 4^ | | | 23 | 28 |
| 5^ | 22 | 40440 | 24 | 40510 |
| 6^ | 23 | 40451 | 23 | 40520 |

| Pos. | Codice | Q.tà | '15 | Note | Descrizione (ITA) | Description (ENG) |
|------|---------|------|-------|------|---------------------------------------|---|
| 1 | 40015 | 1 | | | PIGNONE CATENA Z 15 | Sprocket, drive 15T |
| | 40016 | 1 | | | PIGNONE CATENA Z 16 | Sprocket, drive 16T |
| | 40017 | 1 | | | PIGNONE CATENA Z 17 | Sprocket, drive 17T |
| 2 | 04003 | 1 | | | PARAOLIO PIGNONE 26 X 37 X 7 | Oil seal |
| 3 | 26002.1 | 1 | 13/15 | | DISTANZIALE PIGNONE | Collar |
| 4 | 12019 | 1 | | | O-RING | O-ring |
| 5 | 49216 | 4 | | | SEEGER Ø 20 | Snap ring |
| 6 | 48013 | 4 | | | RASAMENTO 27 X 20 X 0.7 | Washer |
| 7 | 19012 | 2 | | | GABBIA A RULLI 20 X 24 X 10 | Needle cage |
| 8 | 40480 | 1 | | | INGRANAGGIO 2^ A.S. Z 29 | Gear, 2nd Countershaft 29T |
| 9 | 40460 | 1 | | | ALBERO SECONDARIO | Countershaft |
| 10 | 40520 | 1 | | | INGRANAGGIO 6^ A.S. Z 23 <u>CROSS</u> | Gear, 6th Countershaft 23T |
| 11 | 49217 | 2 | | | SEEGER Ø 22 | Snap ring |
| 12 | 48011 | 2 | | | RASAMENTO 27 X 22 X 0.75 | Washer |
| 13 | 40500 | 1 | | | INGRANAGGIO 4^ A.S. Z 28 | Gear, 4th Countershaft 28T |
| 14 | 40490 | 1 | | | INGRANAGGIO 3^ A.S. Z 27 | Gear, 3rd Countershaft 27T |
| 15 | 40510 | 1 | | | INGRANAGGIO 5^ A.S. Z 24 | Gear, 5th Countershaft 24T |
| 16 | 48012 | 1 | | | RASAMENTO 17 x 26 x 0,5 | Washer |
| 17 | 40707 | 1 | | | INGRANAGGIO 1^ A.S. Z 32 <u>CROSS</u> | Gear, 1st Countershaft 32T |
| 18 | 19011 | 1 | | | GABBIA A RULLI 17 X 21 X 10 | Needle cage |
| 19 | 48010 | 1 | | | RASAMENTO 28 X 15 X 0.5 | Washer |
| 20 | 48002 | 1 | | | SPESSORE COPPIA 30 X 18 X 3 | Spacer, primari gear |
| 21 | 49052 | 1 | | | DADO TAMBURELLO | Nut |
| 22 | 49214 | 1 | | | SEEGER | Snap ring |
| 23 | 40700 | 1 | | | ALBERO PRIMARIO Z 14 <u>CROSS</u> | Mainshaft, Cross 14T |
| 24 | 40440 | 1 | | | INGRANAGGIO 5^ A.P. Z 22 | Gear, 5th Mainshaft 22T |
| 25 | 40432 | 1 | | | INGRANAGGIO 3/4 A.P. Z 19/23 | Gear, 3rd/4th Mainshaft 19T/23T |
| 26 | 40451 | 1 | | | INGRANAGGIO 6^ A.P. Z 23 <u>CROSS</u> | Gear, 6 th Mainshaft 23T Cross |
| 27 | 40423 | 1 | | | INGRANAGGIO 2^ A.P. Z 17 <u>CROSS</u> | Gear, 2nd Mainshaft 17T |
| 28 | 48004 | 1 | | | SPESSORE INGRANAGGIO M/M | Spacer, kick starter |
| 29 | 19010 | 1 | | | GABBIA A RULLI 15 X 19 X 10 | Needle cage |
| 30 | 40351 | 1 | | | INGRANAGGIO LIBERO M/M | Gear, idle |

Tav. 07 SILENZIATORE – MARMITTA

| Pos. | Codice | Q.tà | '15 | Note | Descrizione (ITA) |
|------|--------|------|-------|------|--|
| 1 | 27161 | 1 | 14/15 | | MARMITTA SCALVINI Junior Pipe |
| 2 | 27160 | 1 | 14/15 | | SILENZIATORE SCALVINI JUNIOR Silencer |
| 4 | 21019 | 1 | | | GOMMINO Rubber (silencer/pipe) |
| 5 | 26117 | 1 | | | BOCCOLA SILENZIATORE CROSS Collar (Cross) |
| 6 | 21008 | 1 | | | GOMMINO SILENZIATORE Rubber, silencer |
| 7 | 16005 | 2 | | | MOLLA SCARICO Spring |
| 9 | 27124 | 1 | | | CARTUCCIA LANA RICAMBIO MX Spare Wool (Cross) |

Tav. 08 CENTRALINA

| Pos. | Codice | Q.tà | '15 | Note | Descrizione (ITA) |
|------|--------------|------|-----|------|----------------------------------|
| 1 | 15209.085001 | 1 | | | CENTRALINA 85 IG_MX 85_01 CDI |
| 2 | F15562 | 1 | | | SUPPORTO GOMMA CDI Holder CDI |
| 3 | F26537 | 1 | | | PIASTRINO Plate |
| 4 | 49377 | 2 | | | VITE TB 5 x 16 Screw |
| 5 | 49633 | 2 | | | DADO M5 AUTOBLOCCANTE Nut |
| 6 | 49602 | 4 | | | RONDELLA 5 x 15 Washer |