

2009

Parts Catalogue

Motore

530cc 4T

END MX SMX SMR SMM

Indice (Index)

Basamento + Cilindro + Testa (Crankcase + Cylinder + Head)	Tav. 01
Testa Motore (Head)	Tav. 02
Albero Motore + Pistone (Crank shaft + Piston)	Tav. 03
Frizione + Pompa Acqua (Clutch + Water Pump)	Tav. 04
Pompa Olio – Messa in moto (Oil pump – Kick starter)	Tav. 05
Cambio END-MX-SMM/SMR (Gear box)	Tav. 06
Avviamento Elettrico + accensione E.S. con batteria (Electric starter + Ignition E.S. with battery) VOLANO GRANDE	Tav. 07
Accensione K.S. senza batteria (Ignition K.S. without battery) VOLANO PICCOLO	Tav. 08
Albero desmodromico + Forchette (Drum + Gear forks)	Tav. 09

Tm Racing Spa
Via Fano 6
61100 Pesaro ITALY

Phone: +39 0721 25.113
Fax +39 0721 40.18.08 (Amministrazione)
Fax +39 0721 40.66.44 (Magazzino Ricambi)

Home Page: <http://www.tmracing.it>
E-mail: info@tmracing.it

Version 1.0
Ultimo aggiornamento (Last Update):
giovedì 13 novembre 2008

© Tm Racing s.p.a. 2008

ChangeLog:

! IMPORTANTE !

E' obbligatorio riportare il numero di serie del motore e la cilindrata al momento dell'ordine. Il numero di serie è posto sulla sinistra del motore tra la leva cambio e il coperchio accensione.



It is obligatory to write the engine serial number and engine displacement when ordering. The serial number is located on the left side of the engine between the gear lever and the ignition cover.



Esempio:
Example

Codice Code	Q.tà Q.ty	Descrizione Description	Cilindrata + Numero di serie Displacement + Serial number
F18754	1	Biella	250cc *C51L*
F10758.00	1	Pistone	" "
F28610	1	Albero camme	450cc *B10L*

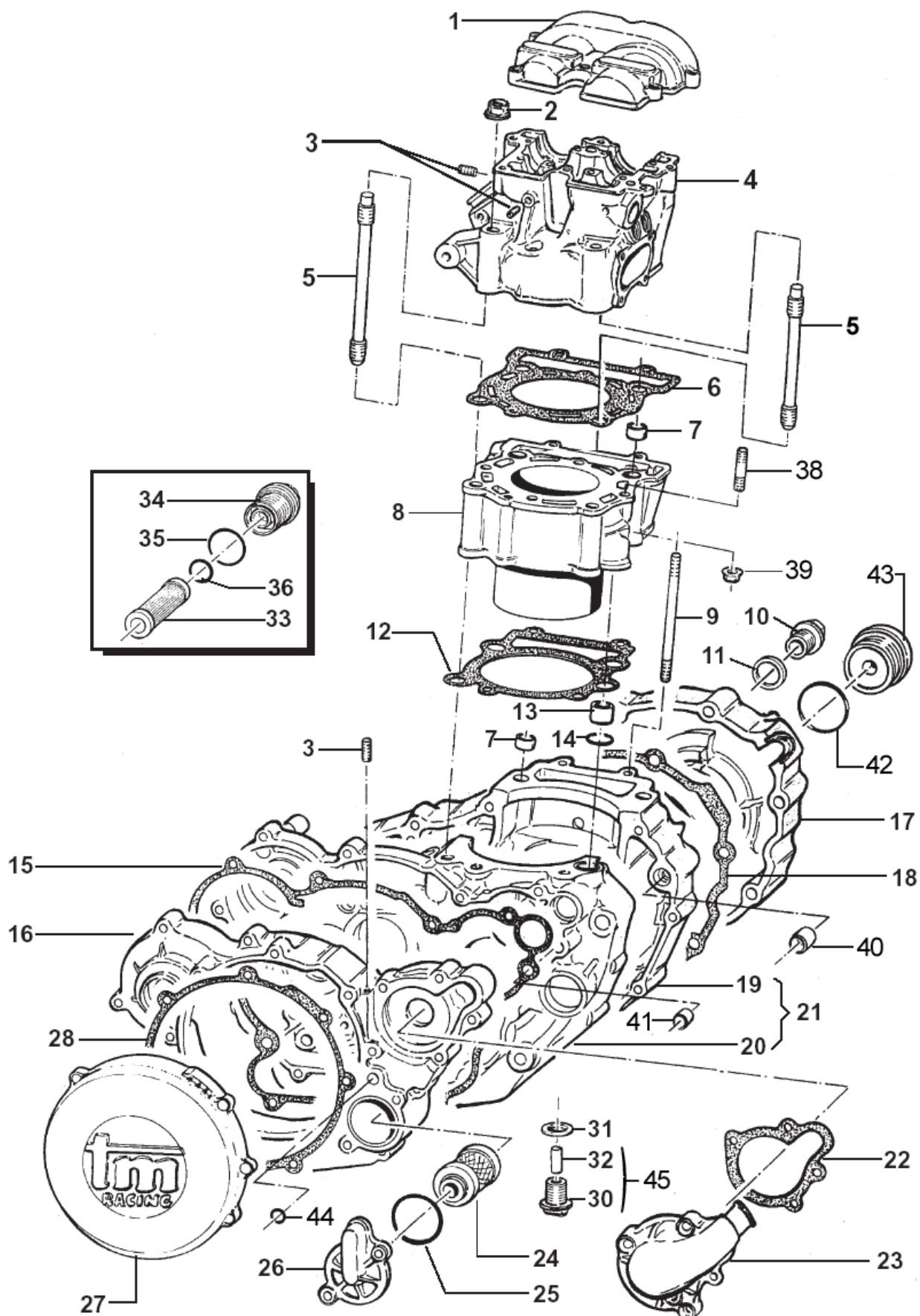
Legenda:**'08****Differente dall'anno precedente**

Part is different from previous year

**Ricambio non disponibile separatamente**

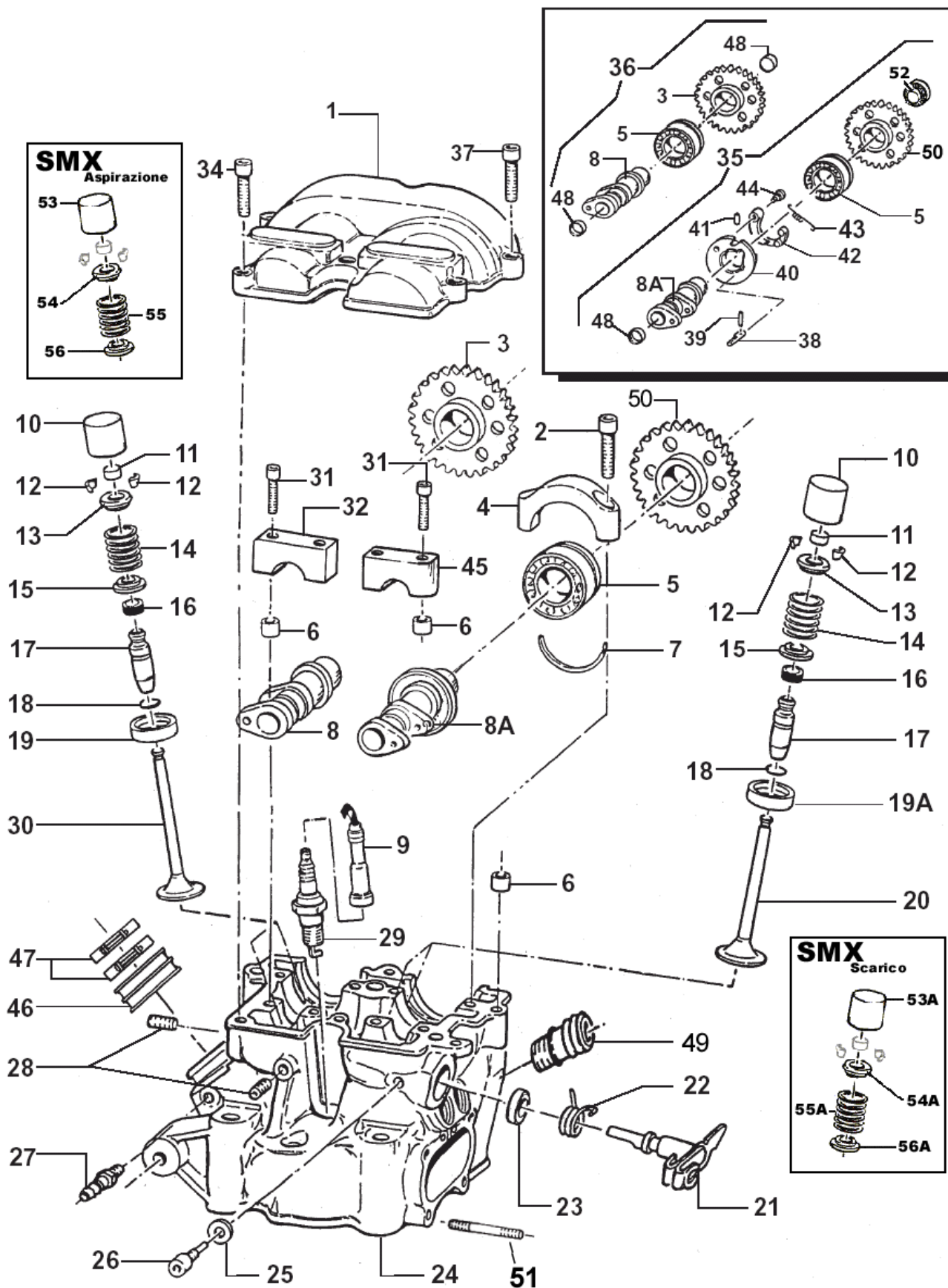
Part can not be sold separately

Tav. 01 - Basamento + Cilindro + Testa



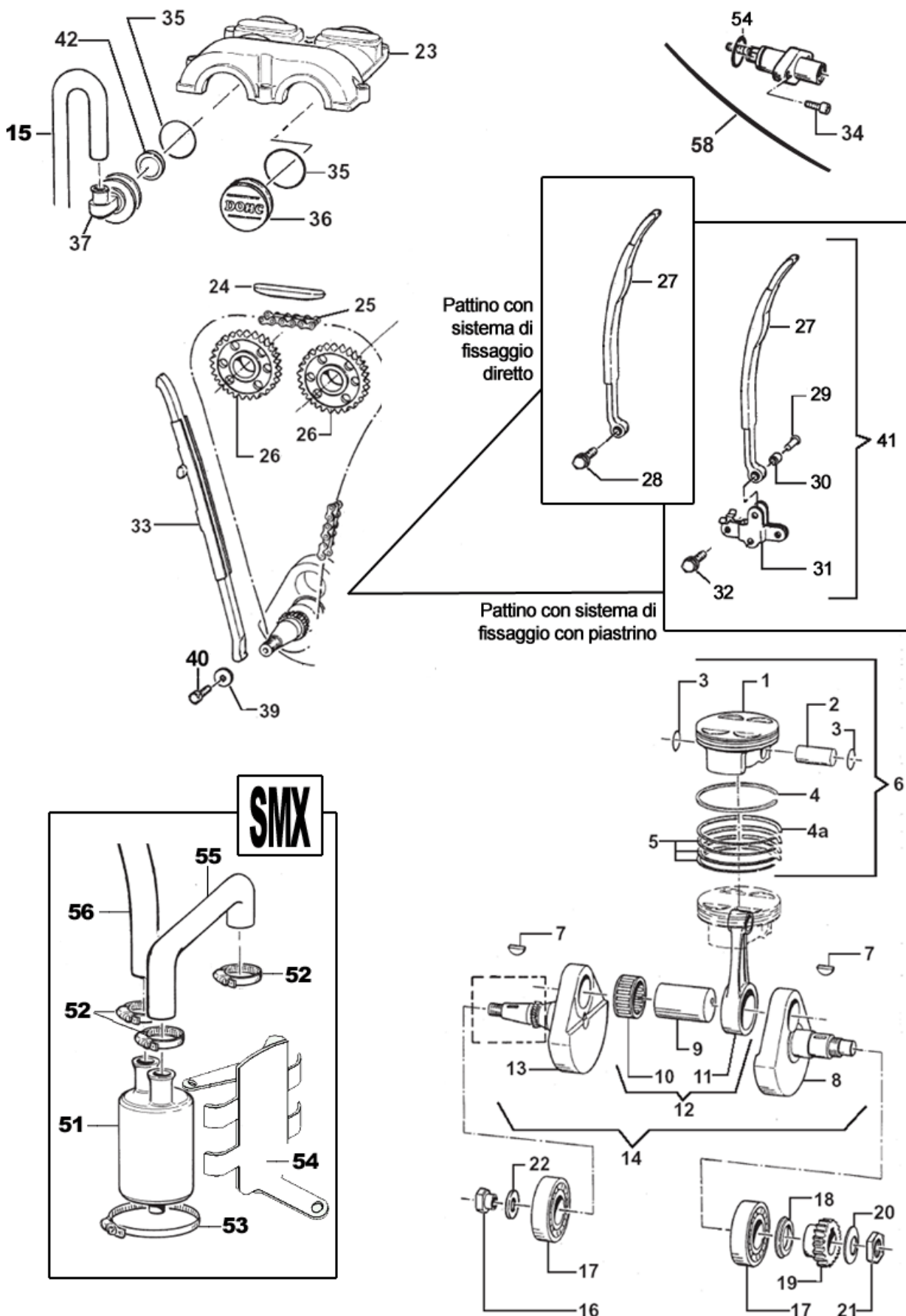
Pos	Codice	Q.tà	'09	Note	Descrizione	Pos	Codice	Q.tà	'09	Note	Descrizione
1	F30790	1			COPERCHIO TESTA	23	F30796	1			COPERCHIO POMPA ACQUA
2	F49962	4			DADO M 10 x 1,25 FLANGIATO CHIAVE 14	24	F66510	1			FILTRO OLIO HF
3	F49919	3			GRANO 6 X 6	25	F12300	1			O-RING FILTRO OLIO
4	F02754	1			TESTA NUDA END MX SMR SMM	26	F30809	1			COPERCHIO FILTRO OLIO
	F02774	1			TESTA NUDA SMX	27	F30795	1			COPERCHIO FRIZIONE ALTO
5	F49982	4			PRIGIONIERO M 10 X 1,25 - 201 x 1.5	28	F05820	1			GUARNIZIONE COPERCHIO FRIZIONE
6	F05825	1			GUARNIZIONE TESTA	30	F49905	1			TAPPO OLIO COMPLETO DI CALAMITA
7	F26301	4			GRANO 14,1 X 9,5 F. 12,2	31	F49933	1			RONDELLA ALLUMINIO
8	F01705	1			CILINDRO	32	49310	1			CALAMITA
9	F49922	2			PRIGIONIERO M 6 X 133.5	33	F32511	1			FILTRO ASPIRAZIONE POMPA
10	F49925	1			TAPPO CARICO OLIO M 20 X 1.5	34	F32512	1			TAPPO FILTRO ASPIRAZIONE
11	F49920	1			RONDELLA ALLUMINIO	35	F12311	1			O-RING 2118
12	F05815.1	-			GUARNIZIONE CIL/BAS METALLO Sp. 0,4	36	F12312	1			O-RING 4067
	F05815.2	-			GUARNIZIONE CIL/BAS METALLO Sp. 0,5						
	F05815.3	-			GUARNIZIONE CIL/BAS METALLO Sp. 0,6	38	49022	2			PRIGIONIERO M 8 X 68
	F05815.4	-			GUARNIZIONE CIL/BAS METALLO Sp. 0,3	39	49640	2			DADO M 8 FLANGIATO
13	F26403	1			TUBO DI COLLEGAMENTO	40	F26428	2			BOCCOLA CENTRAGGIO CARTER 12 X 13
14	12019	1			O-RING	41	F26383	2			BOCCOLA CENTRAGGIO 8 X 9.5 F6.2
15	F05821	1			GUARNIZIONE CARTER TRASMISSIONE	42	F12313	1			O-RING TAPPO
16	F30793	1			CARTER ESTERNO TRASMISSIONE/FRIZ.	43	F49800	1			TAPPO CARTER ACCENSIONE
17	F30792	1			CARTER ACCENSIONE ES	44	F12302	1			O-RING
	F30794	1			Carter accensione senza motorino	45	F49905.1	-			TAPPO OLIO COMPLETO DI CALAMITA
18	F05823	1			GUARNIZIONE CARTER ACCENSIONE ES						
	F05824	1			Guarnizione carter accensione senza motorino						
19	F30814	1		☒	CARTER MOTORE LATO ACCENSIONE ES						
	F30936	1	'09	☒	CARTER MOT. LATO ACCENSIONE ES Per Pattino con sistema di fissaggio diretto.						
	F30812	1		☒	Carter motore lato accensione senza motorino						
	F30937	1	'09	☒	Carter mot. lato accensione senza motorino Per Pattino con sistema di fissaggio diretto.						
20	F30815	1		☒	CARTER MOTORE LATO FRIZIONE ES						
	F30813	1		☒	Carter motore lato frizione senza motorino						
21	F30848	-			BASAMENTO MOTORE ES						
	F30938	-	'09		BASAMENTO MOTORE ES Per Pattino con sistema di fissaggio diretto.						
	F30847	-			Basamento motore senza motorino						
	F30939	-	'09		BASAMENTO MOTORE SENZA MOT. Per Pattino con sistema di fissaggio diretto.						
22	F05822	1			GUARNIZIONE POMPA ACQUA						

Tav. 02 - Testa Motore



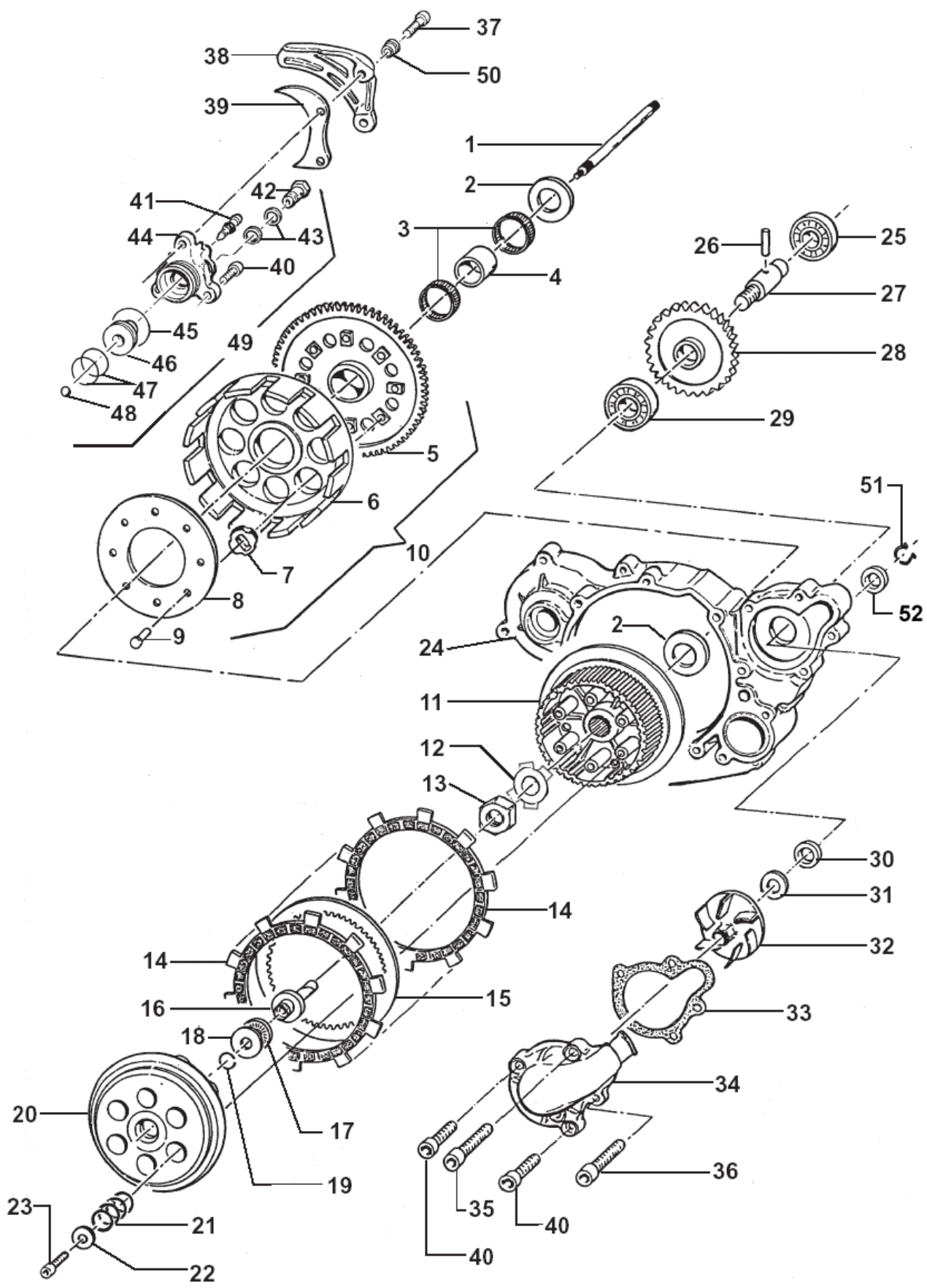
Pos	Codice	Q.tà	'09	Note	Descrizione	Pos	Codice	Q.tà	'09	Note	Descrizione
1	F30790	1			COPERCHIO TESTA	30	F14126	2			VALVOLA ASPIRAZIONE END SMM SMR
2	49486	4			VITE TCEI 6 X 30		F14135	2			VALVOLA ASPIRAZIONE TITANIO MX SMX
3	F40882	1			RUOTA DENTATA ASPIRAZIONE CATENA LARGA		F14143	2			VALVOLA ASPIRAZIONE D. 36 X 5,5 (F14143 PUO SOSTITUIRE COD. F14126)
4	F30811	2		☒	CAPPELLO CUSCINETTO ALBERO CAMME	31	49487	4			VITE TCEI 6 X 35
5	F03353	2			CUSCINETTO 60/22 C3	32	F30724	1		☒	CAPPELLO ALBERO A CAMME
6	F26383	4	'09		GRANO RIFERIMENTO 6.2 X 8 X 9.5	34	49478	4			VITE TCEI 5 X 30
7	F26317	2			SEMI-ANELLO RITEGNO CUSCINETTO	35	F28630	-			ALBERO A CAMME SCA CPL END SMM SMR MX
8	F28579	1			ALBERO A CAMME ASP. N2 END SMM SMR MX		F28685	-			ALBERO A CAMME SCAR. CPL SMX
	F28582	1			ALBERO A CAMME ASP. SM2 SMX	36	F28610	-			ALBERO A CAMME ASP. CPL END SMM SMR MX
8A	F28580	1			ALBERO A CAMME SCA. N3 END SMM SMR MX		F28684	-			ALBERO A CAMME ASP. CPL SMX
	F28625	1			ALBERO A CAMME SCA. C1 SMX	37	49535	2			VITE TCEI 5 X 35
9	F21401	1			PIPETTA CANDELA	38	F26345	1			CAMMA ROTANTE
10	F26361	4			BICCHIERINO	39	F19505	1			RULLINO D. 2.5 X 13.8
11	F26337	4			PASTICCA 1.50 1.55 1.60 1.65 1.70 1.75 1.80 1.90 1.95 2.00 2.05 2.10 2.15 2.20 2.25 2.30 2.35 2.40 2.45 2.50 2.55 2.60 2.65 2.70 2.75 2.80 2.90 2.95 3.00 3.05 3.10 3.15 3.20 3.25 3.30 3.35	40	F26343	1		FLANGIA DECOMPRESSORE	
12	F14121	8			SEMICONO VALVOLE	41	F19504	1			RULLO D. 4 X 8
13	F26391	4			PIATTELLO SUPERIORE MOLLA	42	F26344	1			LEVA DECOMPRESSORE
14	F16415	4			MOLLA VALVOLA	43	F16410	1			MOLLA DECOMPRESSORE AUT.
15	F26350	4			PIATTELLO INFERIORE MOLLA	44	F26346	1			PERNO DA RIBATTERE
16	F04356	4			PARAOLIO VALVOLA	45	F30726	1		☒	CAPPELLO A CAMME SCARICO
17	F26370	4			GUIDA VALVOLA END SMM SMR	46	F13255	1			COLLETORE ASPIRAZIONE
	F26394	4			GUIDA VALVOLA SINTERIZZATE MX SMX	47	F51101	2			FASCETTA SM9 D. 56
18	F49910	4			ANELLO RW D.10	48	F26377	3			TAPPO ALBERO A CAMME
19	F26372	2			SEDE VALVOLA ASPIRAZIONE	49	F28515	2			RACCORDO ACQUA
19A	F26373	2			SEDE VALVOLA SCARICO	50	F40833	1			RUOTA DENTATA SCARICO CATENA LARGA
20	F14127	2			VALVOLA SCARICO END SMM SMR	51	49151	4			PRIGIONIERO M 6
	F14136	2			VALVOLA SCARICO TITANIO MX SMX	52	F32523	1			CENTRIFUGATORE
	F14144	2			VALVOLA SCARICO D. 31 X 5,5 (F14144 PUO SOSTITUIRE COD. F14127)	53	F26400	2		SMX	BICCHIERINO ASPIRAZIONE
21	F43353	1			DECOMPRESSORE SU TESTA	53A	F26362	2		SMX	BICCHIERINO SCARICO
22	F16405	1			MOLLA DECOMPRESSORE	54	F26401	2		SMX	PIATTELLO SUPERIORE MOLLA ASPIRAZIONE
23	F04353	1			PARAOLIO 12 X 19 X 5	54A	F26391	2		SMX	PIATTELLO SUPERIORE MOLLA SCARICO
24	F02754	1			TESTA NUDA END-MX-SMR/SMM	55	F16419	2		SMX	MOLLA VALVOLA ASPIRAZIONE
	F02774	1			TESTA NUDA SMX	55A	F16415	2		SMX	MOLLA VALVOLA SCARICO
25	49599	1			RONDELLA 6 X 15	56	F26402	2		SMX	PIATTELLO INFERIORE MOLLA ASPIRAZIONE
26	F49931	1			VITE M 6 SPECIALE	56A	F26350	2		SMX	PIATTELLO INFERIORE MOLLA SCARICO
27	49003	1			RACCORDO						
28	F49919	2			GRANO 6 x 6						
29	F06101	1			CANDELA NGK CR 8 E						

Tav. 03 - Albero Motore + Pistone



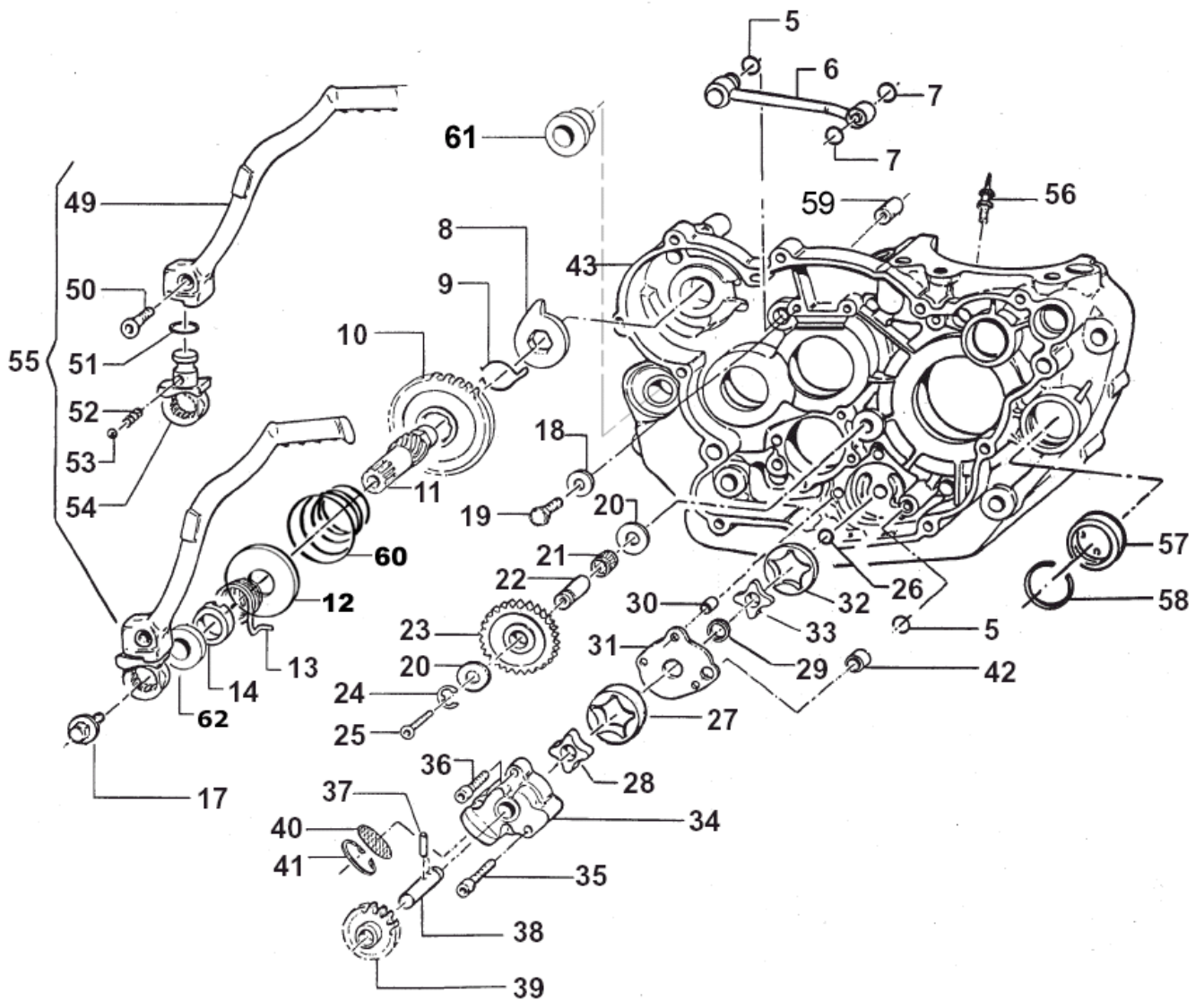
Pos	Codice	Q.tà	'09	Note	Descrizione	Pos	Codice	Q.tà	'09	Note	Descrizione
1	-----	-			PISTONE NUDO NON FORNITO	36	F30832	1			COPERCHIETTO A CAMME
2	F09373	1			SPINOTTO PISTONE	37	F30868	1			COPERCHIETTO PER SFIATO A CENTRIFUGA
3	F09369	2			ANELLINI FERMA SPINOTTO	38	F21414	1			TUBO SFIATO OLIO DEGASATORE
4	F11374	1			KIT SEGMENTI D. 98	39	F49817	1			ROSETTA SPECIALE D. 6 SVASATA LARGA
4A	-----	-			INCLUSO NEL KIT SEGMENTI	40	49399	1			VITE TSEI 5 X 12
5	-----	-			INCLUSO NEL KIT SEGMENTI	41	F70348	-			PATTINO MOBILE ASSEMBLATO ALTO CATENA LARGA
6	F10736	1			PISTONE COMPLETO D. 98	42	F04361	1			PARAOLIO 20 X 30 X 5
7	49012	2			CHIAVETTA	45	12012	1			O-RING ORM 0220-25
8	F18794	1			SEMIALBERO LATO FRIZIONE	51	F32521	1			SERBATOIO SFIATO OLIO CPL
9	F18772	1			ASSE ACCOPPIAMENTO Ø 34	52	51029	3			FASCETTA 16/28
10	F17200	1			GABBIA ARGENTATA Ø 34	53	F21417	2			ELASTICO
11	F18718	1			BIELLA NUDA	54	00848	1			STAFFA SERBATOIO
12	F18785	-			BIELLA COMPLETA	55	F21414	1			TUBO SFIATO OLIO DEGASATORE
13	F18838	1			SEMIALBERO LATO ACCENSIONE	56	21020	1			TUBO
14	F18848	-			ALBERO MOTORE COMPLETO	58	F70354	1			TENSIONATORE AUTOMATICO A CRICCH. CPL
15	F65105	-			TUBO SFIATO OLIO (MT)						
16	49657	1			DADO FLANGIATO M 12 X 1.25						
17	F03352	2			CUSCINETTO 6306 C4						
19	40820	1			PIGNONE COPPIA PRIMARIA Z 21						
20	F49917	1			MOLLA A TAZZA Ø 20 EST. 40mm						
21	F49916	1			DADO ALBERO MOTORE M 20 X 1.25						
22	49618	1			RONDELLA ACCIAIO Ø 18						
23	F30790	1			COPERCHIO TESTA						
24	F70309	1			PATTINO SUPERIORE CATENA DISTR.						
25	F70345	1			CATENA DISTRIBUZIONE 130 LARGA						
26	-----	-			VEDI TAVOLA N°02						
27	F70339	1			PATTINO MOBILE CATENA LARGA						
28	F49826	1	'09		VITE SPECIALE FISSAGGIO PATTINO						
29	F49918	1			PERNO						
30	F26411	1			BOCCOLA 6 X 10 X 10.5						
31	F70308	1			SUPPORTO PATTINO MOBILE						
32	49340	2			VITE TE/FLANG. 6 X 14						
33	F70338	1			PATTINO FISSO CATENA LARGA						
34	49552	2			VITE BUTTON 6 X 20						
35	F12307	2			O-RING COPERCHIO CAMME						

Tav. 04 – Frizione + Pompa Acqua



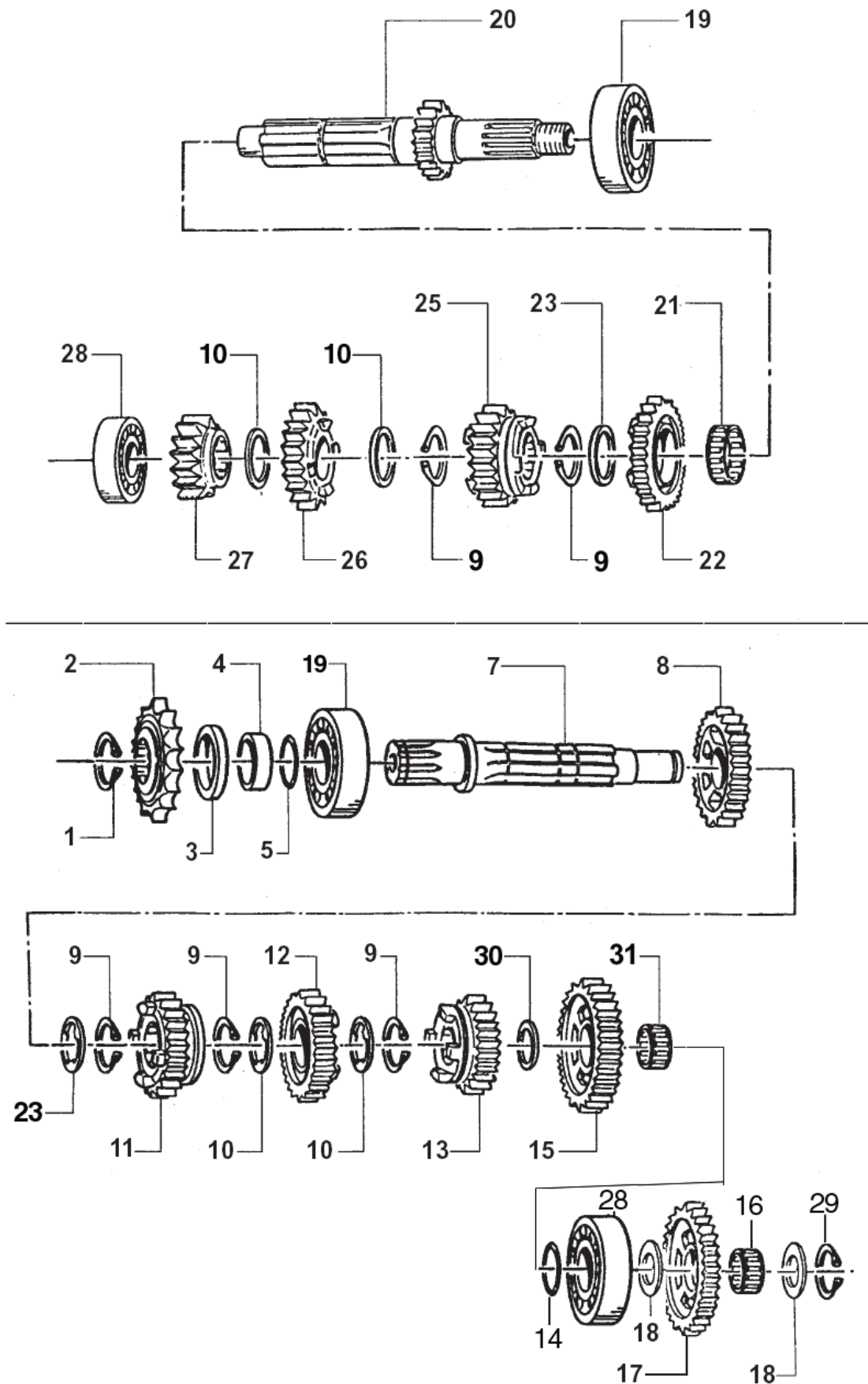
Pos	Codice	Q.tà	'09	Note	Descrizione	Pos	Codice	Q.tà	'09	Note	Descrizione
1	35290	1			ASTINA FRIZIONE 192 mm	32	F28566	1		(1)	GIRANTE POMPA ACQUA (Solo per F28504)
2	48250	2			SPESSORE COPPIA PRIMARIA		F28661	1	'09	(2)	Impeller (Only for F28504) GIRANTE POMPA ACQUA (Solo per F28660)
3	19050	2			GABBIA COPPIA FRIZIONE	33	F05822	1			Impeller (Only for F28660) GUARNIZIONE POMPA ACQUA
4	26252	1			DISTANZIALE	34	F30796	1			COPERCHIO POMPA ACQUA
5	F40833	1			CORONA Z 53	35	49570	1			VITE TCEI 5 X 50
6	F25254	1			CAMPANA FRIZIONE	36	49578	1			VITE TCEI 5 X 55
7	21005	8			GOMMINO	37	49535	2			VITE TCEI M 5 X 35
8	35262	1			DISCO BATTUTA GOMMINI	38	40023.2	1			PROTEZIONE
9	49202	8			CHIODO	39	40022	1			PROTEZIONE PIGNONE
10	F40848	-			COPPIA PRIMARIA CPL	40	49476	3			VITE TCEI 5 X 20
11	F25255	1			TAMBURELLO FRIZIONE	41	35264	1			VITE SPURGO OLIO
12	48255	1			RONDELLA TAMBURELLO	42	F49801	1			VITE TE M6 SPECIALE Screw
13	49060	1			DADO TAMBURELLO		69093	1	'09	(3)	BULLONE 10 X 1 (Solo per F30920) Nut (Only for F30920)
14	F35505	10			DISCO FRIZIONE SA321NR (NERO)	43	49104	2			RONDELLA ALLUMINIO Washer
15	F35513	9			DISCO FRIZIONE ACCIAIO 1 mm FORATO		69034	2	'09	(3)	RONDELLA (Solo per F30920) Washer (Only for F30920)
16	35047	1			FUNGO FRIZIONE IDRAULICA	44	F30789	1			CILINDRETTO FRIZIONE Cylinder, clutch
17	19022	1			GABBIA A RULLI RADIALE		F30920	1	'09		CILINDRETTO FRIZIONE Cylinder, clutch
18	19023	1			RONDELLA	45	12252	1			O-RING COPERCHIETTO O-Ring
19	09006	1			ANELLO	46	35256	1			PISTONE POMPA Piston
20	25253	1			PIATTO SPINGIDISCO		F35543	1	'09	(3)	PISTONE POMPA (Solo per F30920) Piston (Only for F30920)
21	16256	6			MOLLA FRIZIONE	47	12258	2			O-RING PISTONE O-Ring
22	49604	6			RONDELLA 6 X 18	48	19052	1			SFERA Ball
23	49484	6			VITE TCEI 6 X 20	49	F30840	-			CILINDRETTO FRIZIONE CPL Cylinder Assy, clutch
24	F30793	1			CARTER ESTERNO FRIZIONE		F30921	-	'09		CILINDRETTO FRIZIONE CPL Cylinder Assy, clutch
25	F03350	1			CUSCINETTO POMPA ACQUA	50	26211	2			BOCCOLA PROTEZIONE PIGNONE
26	F19503	1			RULLINO 3 X 13.8	51	F49913	1			SEEGER
27	F28504	1			ALBERINO POMPA ACQUA Shaft, water pump	52	F04352	1			PARAOLIO 14 X 22 X 4
	F28660	1	'09		ALBERINO POMPA ACQUA Shaft, water pump						
28	F40824	1			RUOTA DENTATA POMPA ACQUA Z 19						
29	F03351	1			CUSCINETTO POMPA ACQUA						
30	F04360	1		(1)	PARAOLIO 12 X 22 X 7 Oil Seal (Only for F28504)					(1)	Solo per Alberino Pompa Acqua F28504 Only for Water pump shaft F28504
	04017	1	'09	(2)	PARAOLIO 8 X 22 X 7 Oil Seal (Only for F28660)					(2)	Solo per Alberino Pompa Acqua F28660 Only for Water pump shaft F28660
31	F48350	1		(1)	RANELLA 8.4 X 15 X 1 (Solo per F28504) Washer (Only for F28504)					(3)	Solo per F30920 Only for F30920
	49696	1	'09	(2)	RANELLA 6 X 12 X 1 (Solo per F28660) Washer (Only for F28660)						

Tav. 05 – Pompa olio + Messa in moto



Pos	Codice	Q.tà	'09	Note	Descrizione	Pos	Codice	Q.tà	'09	Note	Descrizione
1	F64307	1			CAVO DECOMPRESSORE	37	F19500	2			RULLINO 3 X 17.8
2	49552	1			VITE TBCE 6 X 20	38	F28533	1			ALBERINO POMPA OLIO
3	F43355.1	1			PIASTRINO CAVO DECOMPRESSORE	39	F40835	1			RUOTA DENTATA POMPA OLIO Z 12
4	F49953	1			SEEGER	40	F32500	1			FILTRO LAMIERA ASP POMPA OLIO
5	F12302	2			O-RING 108	41	F49915	1			SEEGER I28 FILTRO COPPA OLIO
6	F32506	1			CONDOTTO OLIO	42	F26303	1			GRANO 9 X 12 X 10
7	F12301	2			O-RING 106	43	F30815	1		<input checked="" type="checkbox"/>	CARTER MOTORE LATO FRIZ. ES
8	26254	1			LEVA BATTUTA M/M	F30813	1			<input checked="" type="checkbox"/>	Carter motore lato frizione senza motorino
9	16254	1			MOLLA INGRANAGGIO M/M	49	F43359	1			LEVA M/M NUDA
10	F40831	1			INGRANAGGIO SCORREVOLE M/M Z 31	50	45406	1			VITE TSEI 6 X 20
11	F28508.2	1			ALBERINO M/M	51	12260	1			O-RING
12	F26399	1			PIATTELLO MOLLA CONTRASTO M/M	52	16039	1			MOLLA
13	16253	1			MOLLA M/M	53	43250.03	1			SFERA
14	26253	1			DISTANZIALE MOLLA M/M	54	F43360	1			MOZZETTO
16	49607	1			RANELLA	55	F43361	-			LEVA M/M COMPLETA
17	49369	1			VITE TE F/R 8 X 10	56	F32515	1			UGELLO LUBRIFICAZIONE
18	49604	1			RONDELLA	57	F04355	1			OBLO' LIVELLO OLIO
19	49441	1			VITE TE 6 X 20	58	F49923	1			SEEGER
20	19021	2			RONDELLA AS 1024	59	26041	1			GRANO CENTRAGGIO D.7 X 8 F. 5,2
21	F19501	1			GABBIA A RULLI 10 X 13 X 10	60	F16416	1			MOLLA DI CONTRASTO M/M
22	F28501	1			ALBERINO RUOTA FOLLE	61	F26384	2			BOCCOLA ATTACCO MOTORE 30 x 17 F 16
23	F40834	1			RUOTA DENTATA FOLLE Z 25	62	04102	1			PARAOLIO LEVA M/M 30 x 20 x 7
24	F49903	1			SEEGER						
25	49429	1			VITE TSEI 4 X 35						
26	F49902	1			SEEGER						
27	F32502	1			ROTORE EST. ALTO POMPA OLIO						
28	F32503	1			ROTORE INT. ALTO POMPA OLIO						
29	F04354	1			PARAOLIO 12 X 16 X 3						
30	F26304	1			GRANO 6.5 X 8 X 9.5						
31	F32501	1			SEPARATORE POMPA OLIO						
32	F32513	1			ROTORE EST. BASSO POMPA OLIO						
33	F32514	1			ROTORE INT. BASSO POMPA OLIO						
34	F30706	1			POMPA OLIO						
35	49488	1			VITE TCEI 6 X 40						
36	49486	2			VITE TCEI 6 X 30						

Tav. 06 – Cambio END MX SMX SMR SMM

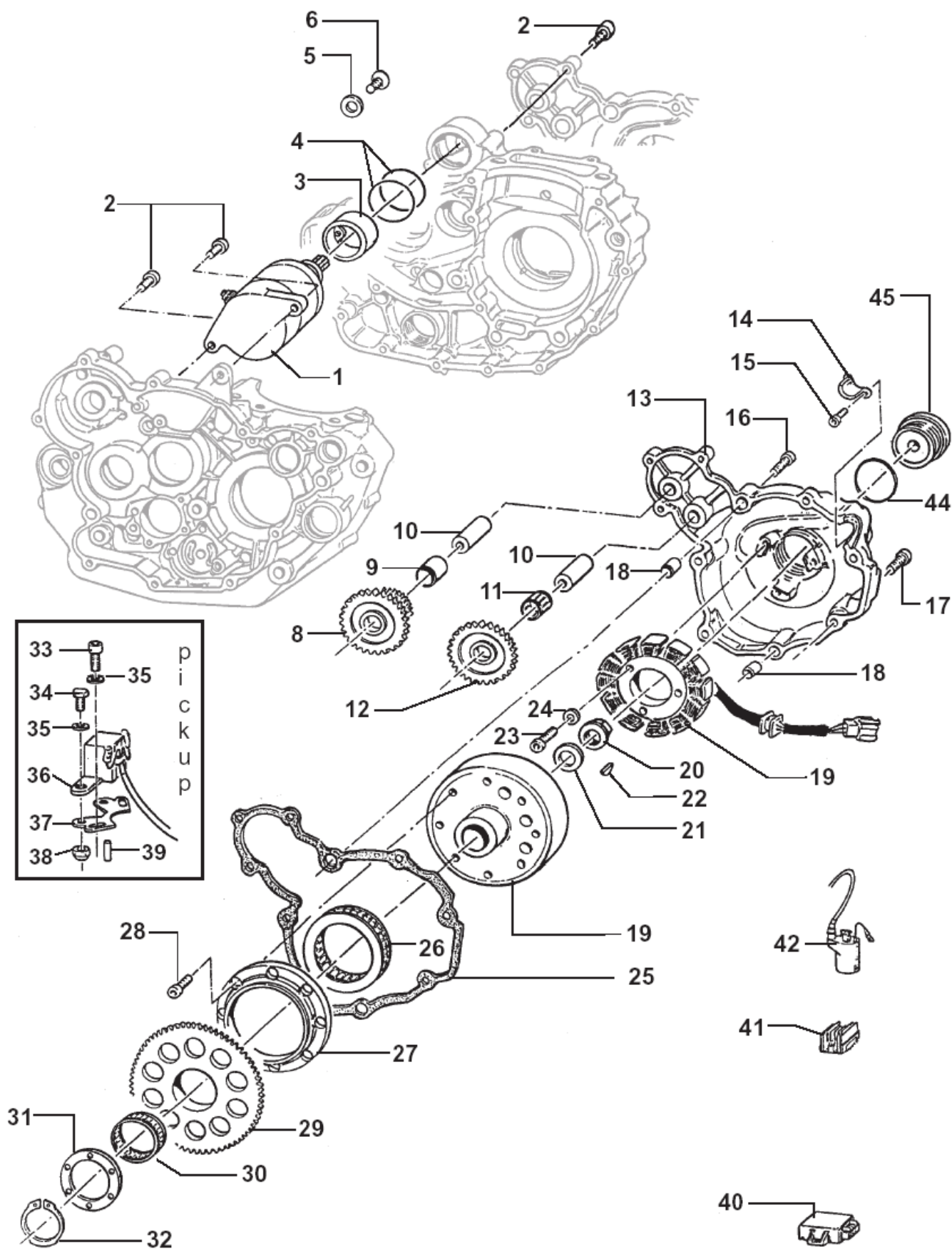


Pos	Codice	Q.tà	'09	Descrizione	Pos	Codice	Q.tà	'09	Descrizione
1	49252	1		SEEGER PIGNONE CATENA	16	19011	1		GABBIA A RULLI 17 X 21 X 10
2	40214	1		PIGNONE CATENA Z 13	17	40348	1		INGRANAGGIO INTERMEDIO M/M
	F40925	1		PIGNONE CATENA Z 14	18	48012	2		RASAMENTO
3	04101	1		PARAOILIO 40 X 30 X 7	19	03252	2		CUSCINETTO 6205 C3
4	26255	1		DISTANZIALE PIGNONE	20	F40873	1		ALBERO PRIMARIO Z 16 MX SMX
5	12252	1		O-RING		40251	1		ALBERO PRIMARIO Z 14 END SMR SMM
7	40270	1		ALBERO SECONDARIO	21	19051	1		GABBIA A RULLI 25 X 29 X 10
8	40275	1		INGRANAGGIO 2° A.S. Z 25 END SMR SMM	22	40262	1		INGRANAGGIO 5° A.P. Z 23 MX SMX SMR SMM
	F40878	1		INGRANAGGIO 2° A.S. Z 24 MX SMX		40266	1		INGRANAGGIO 5° A.P. Z 24 END
9	49255	5		SEEGER RETTIFICATO	23	48254	2		SPESSORE 25.2 X 31.8 X 1
10	48251	4		SPESSORE DENTELLATO	25	40258	1		INGRANAGGIO 3° A.P. Z 19 END SMR SMM
11	40279	1		INGRANAGGIO 4° A.S. Z 21 END SMR SMM MX SMX		F40906	1		INGRANAGGIO 3° A.P. Z 16 MX SMX
12	40277	1		INGRANAGGIO 3° A.S. Z 23 END SMR SMM	26	40260	1		INGRANAGGIO 4° A.P. Z 21 END SMR SMM MX SMX
	F40907	1		INGRANAGGIO 3° A.S. Z 19 MX SMX	27	40255	1		INGRANAGGIO 2° A.P. Z 17 END SMR SMM
13	40281	1		INGRANAGGIO 5° A.S. Z 20 MX SMX SMR SMM		F40877	1		INGRANAGGIO 2° A.P. Z 17 MX SMX
	40280	1		INGRANAGGIO 5° A.S. Z 19 END	28	03251	2		CUSCINETTO 6203 C3
14	48253	1		SPESSORE CAMBIO 17 X 30 X 1	29	49253	1		SEEGER
15	F40874	1		INGRANAGGIO 1° A.S. Z 27 MX SMX	30	48252	1		SPESSORE CAMBIO 20 X 29 X 1
	40273	1		INGRANAGGIO 1° A.S. Z 28 END SMR SMM	31	19012	1		GABBIA A RULLI 20 X 24 X 10

Tabella Cambio 530cc 4 Tempi

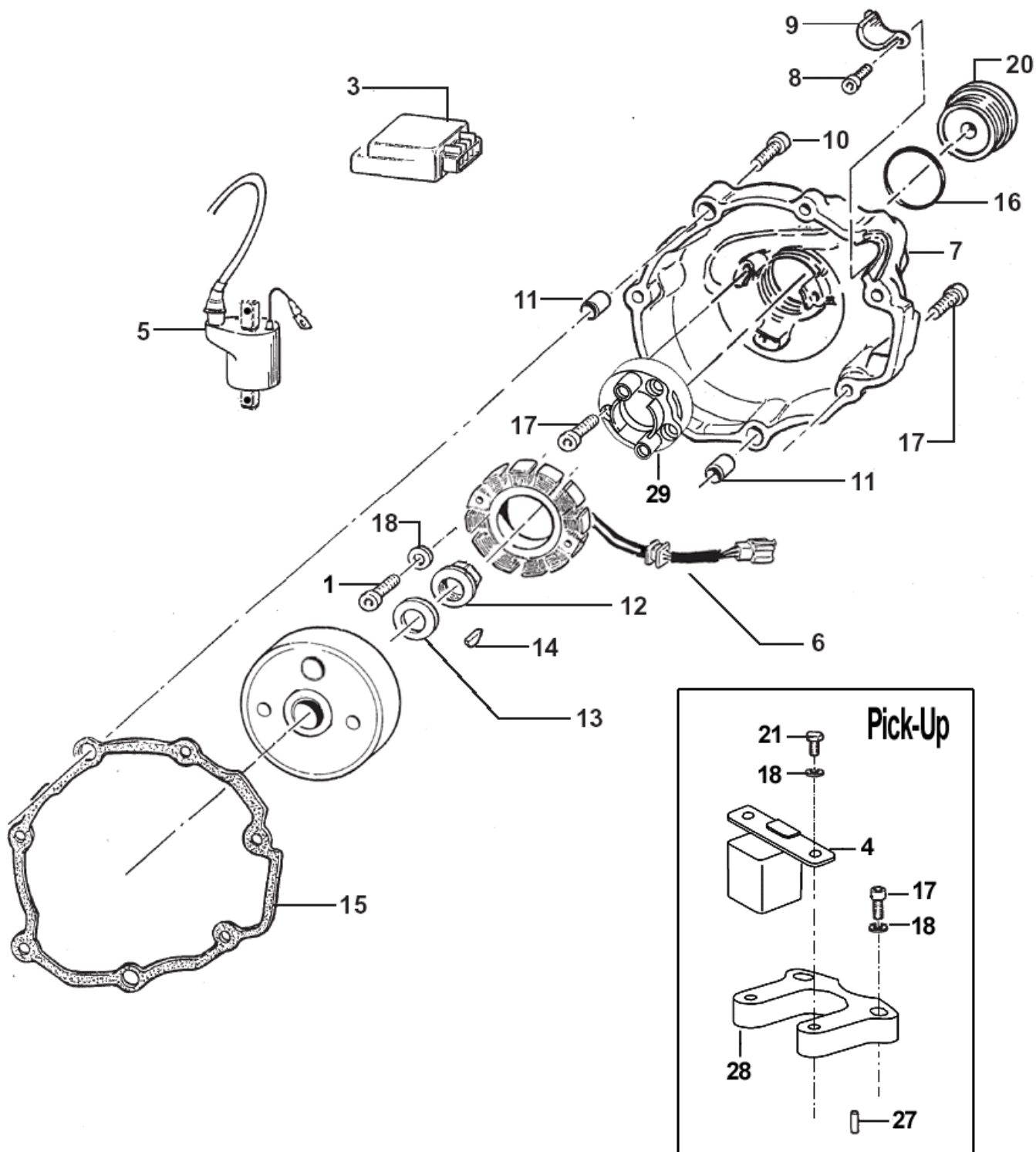
Marcia (Gear)						Primario (Mainshaft)		Secondario (Countershaft)		Rapporto
	END	SMR	SMM	MX	SMX	Codice (Code)	Denti (Teeths)	Codice (Code)	Denti (Teeths)	
1 [^]	X	X	X			40251	14	40273	28	2,000
				X	X	F40873	16	F40874	27 Red	1,687
2 [^]	X	X	X			40255	17	40275	25	1,470
				X	X	F40877	17 Red	F40878	24	1,412
3 [^]	X	X	X			40258	19	40277	23	1,210
				X	X	F40906	16	F40907	19	1,187
4 [^]	X	X	X	X	X	40260	21	40279	21	1,000
5 [^]		X	X	X	X	40262	23	40281	20	0,869
	X					40266	24	40280	19	0,792

Tav. 07 Avviamento elettrico + accensione E.S. con batteria



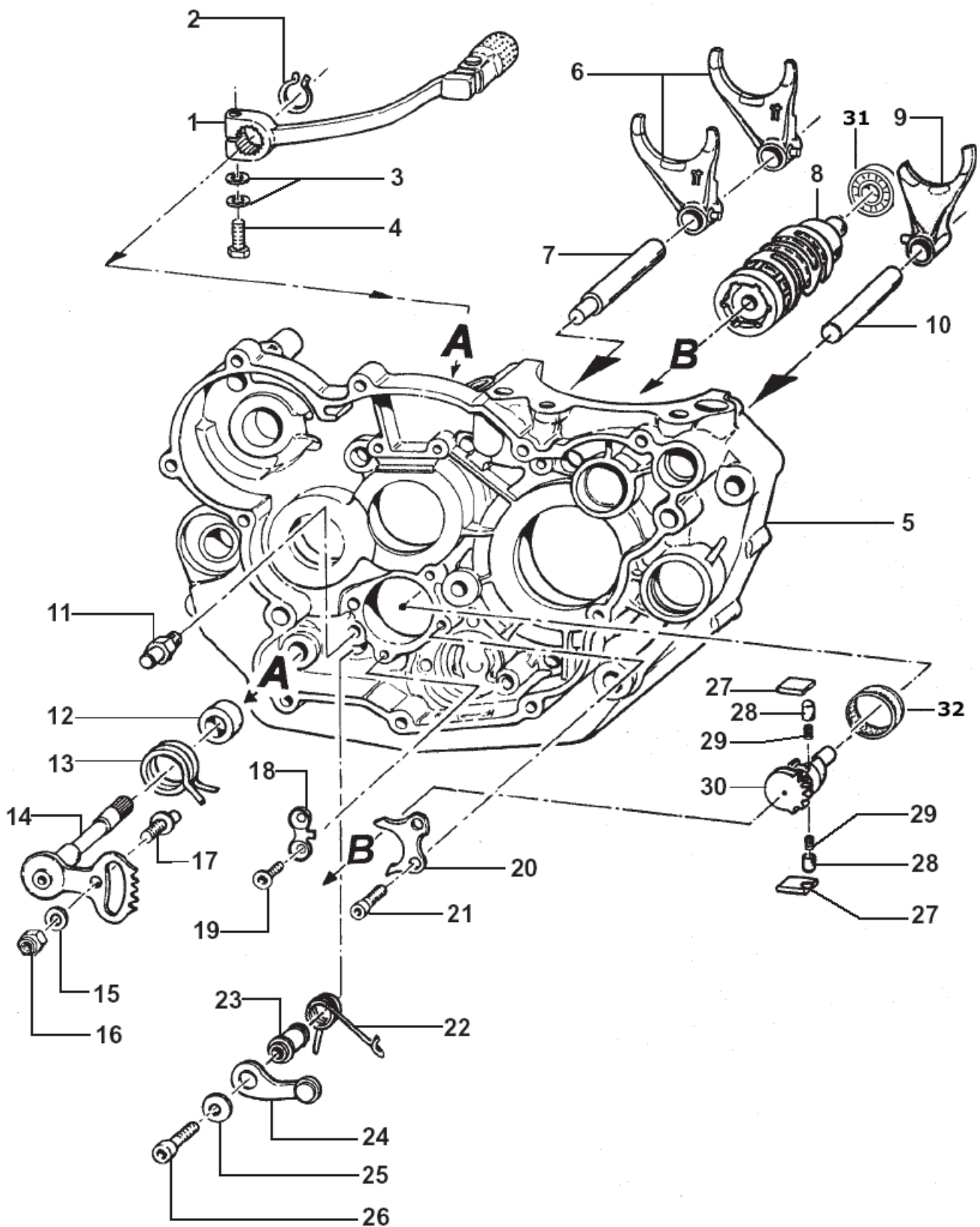
Pos	Codice	Q.tà	'09	Note	Descrizione	Pos	Codice	Q.tà	'09	Note	Descrizione
1	F68100	1			MOTORINO AVVIAMENTO	30	F19506	1			GABBIA A RULLI 37 X 42 X 17
2	49484	5			VITE TCEI 6 X 20	31	F26327	1			RONDELLA ACCIAIO 37 X 50 X 2
3	F26341	1			BOCCOLA CENTRAGGIO MOTORINO AVV.	32	F49937	1			SEEGER ALBERO E 36
4	F12309	2			O-RING 2150	33	49472	2			VITE TCEI 5 X 12
5	F49918	1			ROSETTA SPECIALE D. 6 SVASATA	34	49433	2			VITE TE 5 X 10
6	49399	1			VITE TSEI 5 X 12	35	49601	4			RONDELLA 5 X 11
8	F40839	1			INGRANAGGIO DOPPIO AVV. ELETTRICO	36	F15478	1			PICK-UP CON CONNETTORI PROTETTI
9	F19508	1			BOCCOLA BRONZO 10 X 13 X 18						
10	F28514	2			ALBERINO	37	F15414	1			PIASTRINO FISSAGGIO PICK-UP
	F28568	2			ALBERINO LUNGO	38	49633	2			DADO M5 AUTOBLOCCANTE BASSO
11	F19501	1			GABBIA A RULLI 10 X 13 X 10	39	F19504	1			RULLO 4 X 8
12	F40808	1			INGRANAGGIO FOLLE AVVIAMENTO	40	F15540.73	1			CENTRALINA 73 MX END SMM SMR
13	F30792	1			COPERCHIO ACCENSIONE		F15517.69	1			CENTRALINA SMX
14	F30708	1			PROTEZIONE CAVI ACCENSIONE						
15	49553	2			VITE TCEI 4 X 8	41	F15476	1			REGOLATORE ELETTRONICO CON CONNETTORI PROTETTI
16	49478	2			VITE TCEI 5 X 30						
17	49477	5			VITE TCEI 5 X 25	42	F15419	1			BOBINA KOKUSAN 4T
18	26041	2			GRANO CENTRAGGIO 7 X 8 F. 5,2	44	F12313	1			O-RING
						45	F49800	1			TAPPO CARTER ACCENSIONE
19	F15477	1			ACCENSIONE KOKUSAN 4T + PICK-UP CON CONNETTORI PROTETTI						
20	49657	1			DADO M 12 FLANGIATO						
21	49613	1			RONDELLA ACCIAIO 12						
22	49012	1			CHIAVETTA 5 X 7,5						
23	49477	3			VITE TCEI 5 X 25						
24	49601	3			RONDELLA 5 X 11						
25	F05823	1			GUARNIZIONE COP. ACCENSIONE						
26	F03354	1			RUOTA LIBERA MOTORINO AVV.						
27	F26385	1			ANELLO ESTERNO RUOTA LIBERA						
28	F49929	8			VITE TCE BASSA 6 X 15 (CLASSE 12.9)						
29	F40807	1			INGRANAGGIO CONDOTTO AVVIAMENTO						

Tav. 08 – Accensione K.S. senza Batteria (VOLANO PICCOLO)



Pos	Codice	Q.tà	'09	Note	Descrizione
1	49535	2			VITE TCEI 5 X 35
3	F15541.73K	1			CENTRALINA MAPPATA 73 K MX (VOLANO PICCOLO)
	F15518.69K	1			CENTRALINA MAPPATA 69 K SMX (VOLANO PICCOLO)
4	F15478	1			PICK UP
5	F15458	1			BOBINA KOKUSAN 4T VOLANO PICCOLO
6	F15457	1			ACCENSIONE KOKUSAN + PICK-UP VOLANO PICCOLO
7	F30794	1			COPERCHIO ACCENSIONE
8	49553	1			VITE TCEI 4 X 8
9	F30708	1			PROTEZIONE CAVI ACCENSIONE
10	49478	2			VITE TCEI 5 X 30
11	26041	2			GRANO CENTRAGGIO 7 X 8 F. 5,2
12	49657	1			DADO M 12 FLANGIATO
13	49613	1			RONDELLA ACCIAIO 12
14	49012	1			CHIAVETTA 5 X 7,5
15	F05824	1			GUARNIZIONE COPERCHIO ACCENSIONE
16	F12313	1			O-RING
17	49477	7			VITE TCEI 5 X 25
18	49601	3			RONDELLA 5 X 11
20	F49800	1			TAPPO CARTER ACCENSIONE
21	49472	2			VITE TCEI 5 X 12
26	49633	2			DADO M5 AUTOBLOCCANTE BASSO
27	F19504	1			RULLO 4 X 8
28	F15489	1			PIASTRINO SUPPORTO PICK-UP
29	F15481	1			ADATTATORE PER STATORE VOLANO PICCOLO

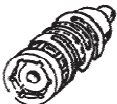


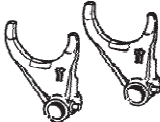

Tav. 09 – Albero desmodromico + Forchette



Pos	Codice	Q.tà	'09	Note	Descrizione	Pos	Codice	Q.tà	'09	Note	Descrizione
1	43043	1			LEVA CAMBIO	15	49603	1			RONDELLA 6 X 12
2	49212	1			SEEGER	16	49638	1			DADO M 6 AUTOBLOCCANTE ALTO
3	49610	2			RONDELLA ACCIAIO 6	17	26050	1			BATTUTA ECCENTRICA
4	49441	1			VITE TE 6 X 20	18	26022	1			PIASTRINO FINE CORSA
5	F30848	1			BASAMENTO MOTORE ES	19	49405	2			VITE TSCE 6 X 20 UMB
	F30847	1			BASAMENTO MOTORE SENZA MOTORINO	20	26021	1			PIASTRINO RIENTRO CRICCHETTI
6	F33306	2	'09		FORCHETTA ALBERO SECONDARIO Fork, Countershaft	21	49483	2			VITE TCEI 6 X 16
	F33314	2	'09	Opt.	FORCHETTA ALBERO SECONDARIO CROMATA Fork, Countershaft - Chrome Plated	22	F16402	1			MOLLA BLOCCAMARCE
7	33256	1			PERNO FORCHETTE ALBERO SECONDARIO Bar, Fork Countershaft	23	26007	1			DISTANZIALE MOLLA BLOCCAMARCE
8	F33310	1	'09		ALBERO DESMODROMICO MAGGIORATO Drum, Gearshift	24	26095	1			PIASTRINO BLOCCAMARCE
9	F33305	1	'09		FORCHETTA ALBERO PRIMARIO Fork, Mainshaft	25	49604	1			RONDELLA 6 X 18
	F33313	1	'09	Opt.	FORCHETTA ALBERO PRIMARIO CROMATA Fork, Mainshaft - Chrome Plated	26	49485	1			VITE TCEI 6 X 25
10	33255	1			PERNO FORCHETTA ALBERO PRIMARIO Bar, Fork Mainshaft	27	26060	1			CRICCHETTO CAMBIO SUPERIORE
11	26051	1			BATTUTA FISSA	27	26061	1			CRICCHETTO CAMBIO INFERIORE
12	26006	1			DISTANZIALE MOLLA LEVA CAMBIO	28	26062	2			PUNTALE PER CRICCHETTO CAMBIO
13	16009	1			MOLLA RITORNO LEVA CAMBIO	29	16012	2			MOLLA PER PUNTALE
14	28100	1			ALBERO COMANDO	30	40310	1			INGRANAGGIO PORTACRICCHETTI
						31	03012	1			CUSCINETTO DESMO 6001 2 RS
						32	19041	1			ASTUCCIO A RULLI DHK 35/12

Combinazioni - Albero desmodromico + Forchette

Gearshift Drum and Forks

	ALBERO DESMODROMICO Drum, Gearshift	FORCHETTA ALBERO PRIMARIO Fork, Mainshaft	PERNO FORCHETTA ALBERO PRIMARIO Bar, Fork Mainshaft	FORCHETTA ALBERO SECONDARIO Fork, Countershaft	PERNO FORCHETTE ALB. SECONDARIO Bar, Fork Countershaft
					
Combinazione 1	F33310	F33305	33255	F33306	33256
Combinazione 2	F33310	F33313 Cromata Chrome Plated	33255	F33314 Cromata Chrome Plated	33256

Nota: Non sono ammesse combinazioni diverse.
Note: Differents combinations are not allowed.