

2008

Parts Catalogue

Motore 2T

125 CC

MX-END

Indice (Index)

Cilindro – Pistone – Accensione	Tav. 01
(Cylinder/Piston/Ignition)	
Frizione	Tav. 02
(Clutch)	
Basamento Motore	Tav. 03
(Crankcase)	
Forchette cambio – Messa in moto	Tav. 04
(Gear box fork – Kick starter)	
Cambio Cross/Enduro	Tav. 05
(Gear box)	
Marmitta – Silenziatore	Tav. 06
(Pipe/Silencer)	
CDI	Tav. 07

Tm Racing Spa
Via Fano 6
61100 Pesaro ITALY

Phone: +39 0721 25.113
Fax +39 0721 40.18.08 (Amministrazione)
Fax +39 0721 40.66.44 (Magazzino Ricambi)

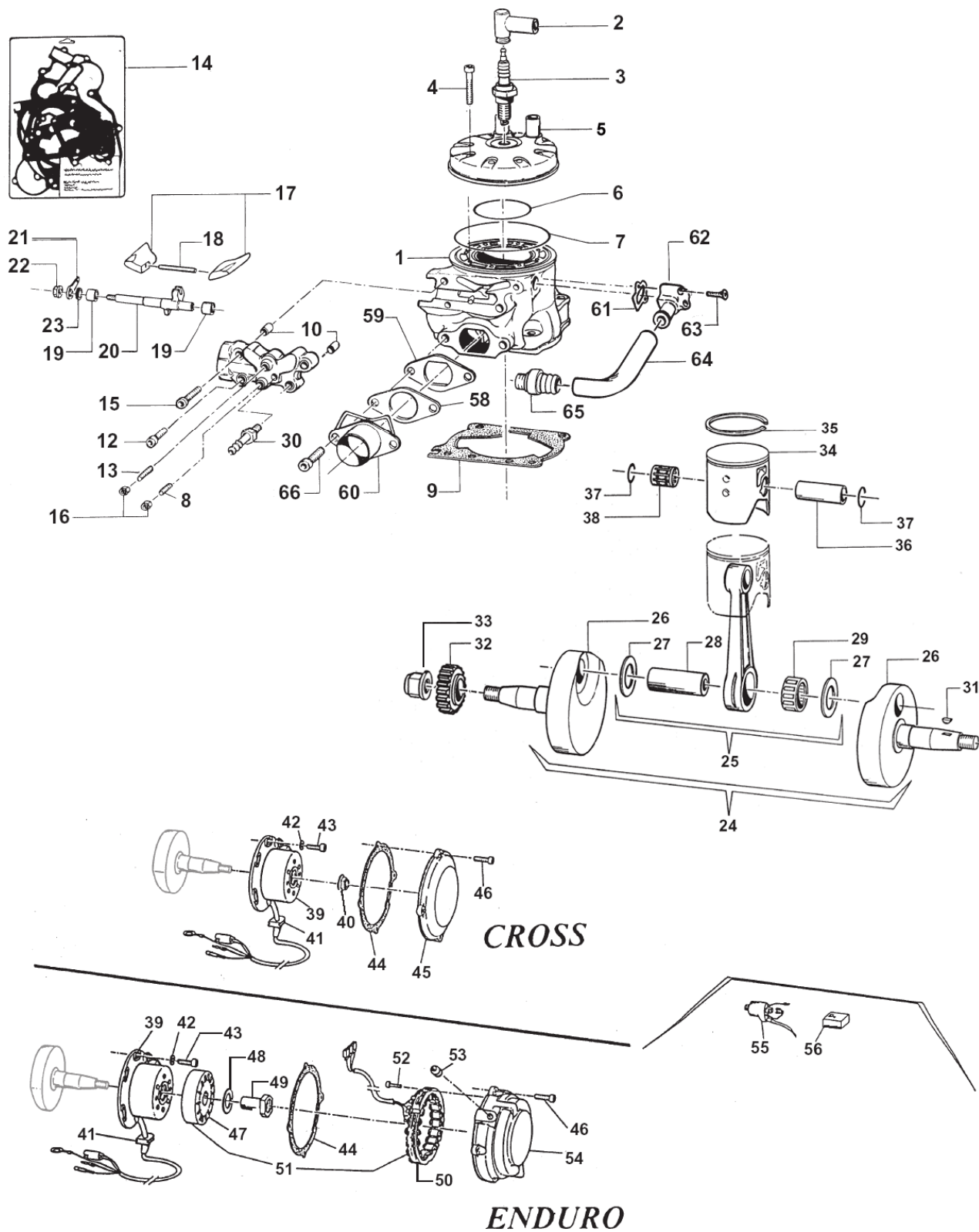
Home Page: <http://www.tmracing.it>
E-mail: info@tmracing.it

Ultimo aggiornamento (Last Update):
sabato 19 luglio 2008

Versione 1.0

© Tm Racing Spa 2008

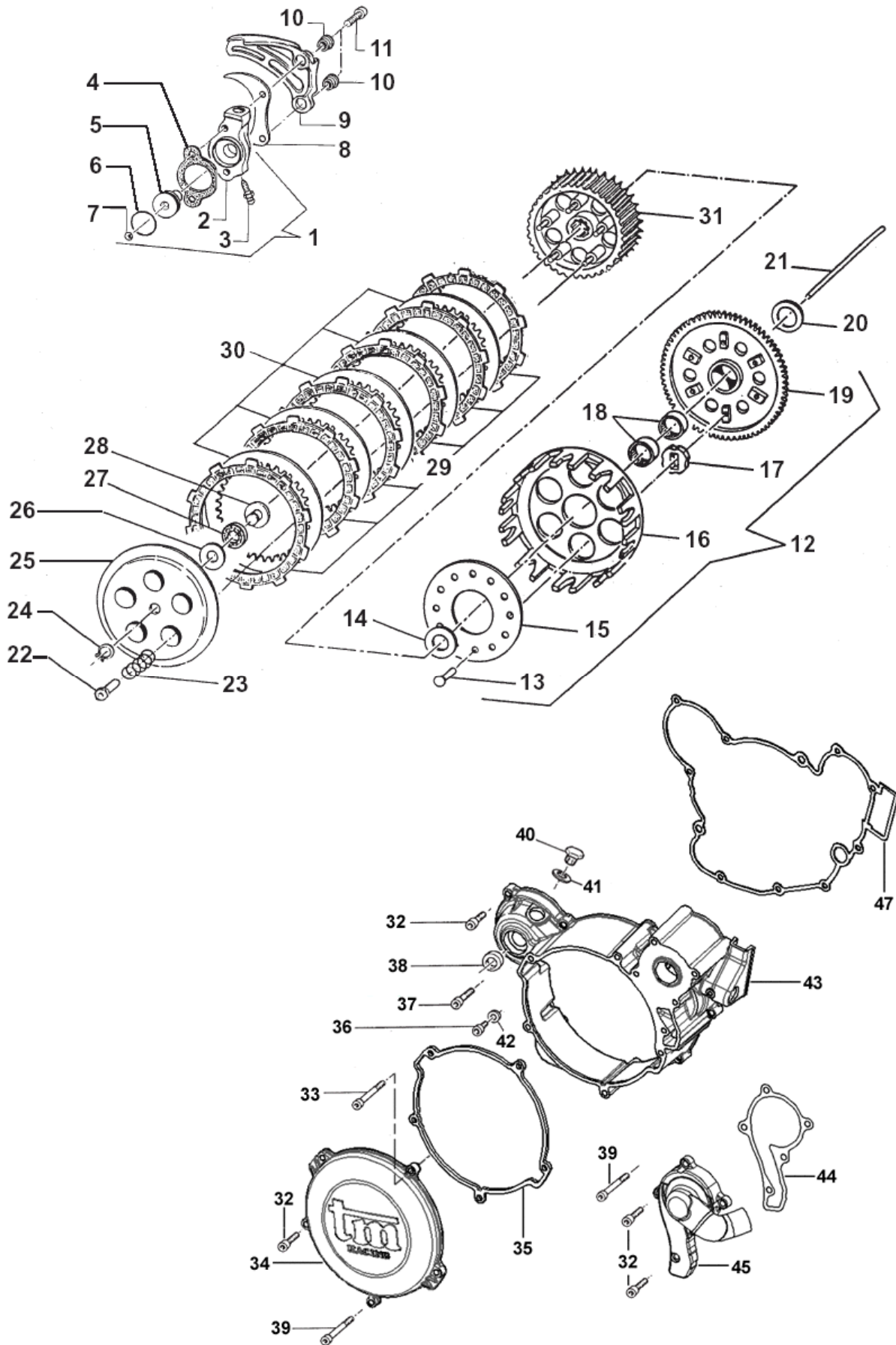
Tav. 01 - CILINDRO - PISTONE - ACCENSIONE



Pos	Codice	Q.tà	Note	Descrizione	Pos	Codice	Q.tà	Note	Descrizione
1	01036	1		CILINDRO 125cc ENDURO NUDO Cylinder (without power valve)	32	40303	1		PIGNONE COPPIA PRIMARIA Z 19 Gear, primary drive
	01037	-		CILINDRO 125cc ENDURO CPL* Cylinder Assy.*	33	49094	1		DADO M14 X 1.25 Nut
	01034	1		CILINDRO 125cc CROSS NUDO Cylinder (without power valve)	34	10150.94	-		PISTONE 125cc 53.94 CPL* Piston 125cc 53.94 Comp.*
	01035	-		CILINDRO 125cc CROSS CPL* Cylinder Assy.*		10150.95	-		PISTONE 125cc 53.95 CPL* Piston 125cc 53.95 Comp.*
2	21017	1		PIPETTA CANDELA NGK Cap, spark plug		10150.96	-		PISTONE 125cc 53.96 CPL* Piston 125cc 53.96 Comp.*
3	06011	1		CANDELA NGK BR 9 EG Spark plug	35	11056	1		SEGMENTO 125cc Ring 125cc, piston
4	49487	8		VITE TCEI 6 X 35 Screw	36	09008	1	'08	SPINOTTO Pin
5	02020	1		TESTA 125cc Head, assy	37	09004.1	2	'08	ANELLINI FERMA SPINOTTO Clip, piston pin
6	12003	1		O-RING PICCOLO O-ring, Small	38	19034	1	'08	GABBIA SPINOTTO Top end bearing
7	12004	1		O-RING GRANDE O-ring, Big	39	15200	1		GENERATORE KOKUSAN Generator kokusan
8	49706	1		GRANO 5 X 16 Grub screw	40	49657	1		DADO ACCENSIONE CROSS Flange Nut, CROSS
9	05498	-		GUARNIZIONE BASE CILINDRO 0.05 mm Gasket 0,2 Cylinder	41	21004	-		GOMMINO PASSACAVALO Rubber
	05499	-		GUARNIZIONE BASE CILINDRO 0.1 mm Gasket 0,3 Cylinder	42	49603	2		RONDELLA 6 X 12 Washer
	05505	-		GUARNIZIONE BASE CILINDRO 0.2 mm Gasket 0,3 Cylinder	43	49484	2		VITE TCEI 6 X 20 Screw
	05506	1		GUARNIZIONE BASE CILINDRO 0.3 mm Gasket 0,3 Cylinder	44	05516	1		GUARNIZIONE COP. ACCENSIONE Gasket, ignition cover
	05507	-		GUARNIZIONE BASE CILINDRO 0.4 mm Gasket 0,4 Cylinder	45	30211	1		COPERCHIO ACCENSIONE CROSS Cover, ignition for Cross
	05508	-		GUARNIZIONE BASE CILINDRO 0.5 mm Gasket 0,5 Cylinder	46	49477	4		VITE TCEI 5 X 25 Screw
10	26041	2		GRANO CENTRAGGIO 7 X 8 Pin, dowel	47	15103	-		ROTORE DUCATI Ducati rotor
11	-----	-		RICAMBIO NON DISPONIBILE Spare not available	48	49618	1		RONDELLA ACCIAIO 18 Washer
12	49474	2		VITE TCEI 5 X 16 Screw	49	49061	1		DADO ACCENSIONE ENDURO Nut, Enduro
13	49703	1		GRANO 5 X 20 Grub screw	50	15102	-		STATORE DUCATI Ducati stator
14	05617	-		KIT GUARNIZIONI + O-RING 2006 Gaskets kit + O-ring	51	15100	1		ALTERNATORE DUCATI (15102+15103) A.C. Generator
15	49476	2		VITE TCEI 5 X 20 Screw	52	49470	2		VITE 4 x 12 Screw
16	49633	2		DADO M5 AUTOBLOCCANTE BASSO Nut	53	21007	1		GOMMINO PASSACAVALO Rubber
17	22032	1		VALVOLA GHIgliOTTINA (COPPIA) Power valve (left + right)	54	30210	1		COPERCHIO ACCENSIONE ENDURO Cover, ignition for Enduro
18	19025	1		PERNO VALVOLA Pin, power valve	55	15206	1		BOBINA KOKUSAN Coil kokusan
19	19045	2		GABBIA A RULLI HK 0810 Bearing, shaft	56	15109	1	'08	REGOLATORE Voltage regulator
20	28026	1		ALBERINO COMANDO VALVOLA Shaft, power valve	58	05107	1		GUARNIZIONE COLLETTORE SCARICO Gasket, Ex. manifold
21	28039	1		PIASTRINO SUPERIORE Plate, upper	59	26039	1		FLANGIA COLLETTORE Flange, manifold
22	49701	1		DADO M5 FLANGIATO Nut, flange	60	13017	1		COLLETTORE SCARICO Exhaust manifold
23	04006	1		PARAOILIO 8 X 12 X 3 Oil seal	61	05525	1		GUARNIZIONE RACCORDO ACQUA Gasket, water joint
24	18168	-	END	ALBERO MOTORE CPL** END – Biella Ø 24 Crankshaft Comp.**	62	28011	1		RACCORDO ACQUA Water joint
	18169	-	MX	ALBERO MOTORE CPL** MX – Biella Ø 24 Crankshaft Comp.**	63	49397	2		VITE TCEI 5 X 25 Screw
25	18080	-		BIELLA COMPLETA*** Ø 24 Rod Kit ***	64	21025	1		MANICOTTO ACQUA Water hose
26	18168.3	1	END	COPPIA SEMIALBERI END – Biella Ø 24 Crank (left + right)	65	F28515	1		RACCORDO ACQUA INFERIORE Water Joint, lower
	18169.3	1	MX	COPPIA SEMIALBERI MX – Biella Ø 24 Crank (left + right)	66	49500	2		VITE TCEI 8 X 20 Screw
27	18248	2		RONDELLA ARGENTATA Ø 24 Silver kasher					
28	18079	1		ASSE ACCOPPIAMENTO d. 24 Pin, connecting rod					
29	17074	1		GABBIA ARGENTATA Ø 24 Silver Bearing					
31	49010	1		CHIAVETTA Woodruff key					
32	40303	1		PIGNONE COPPIA PRIMARIA Gear, primary drive					
33	49094	1		DADO M 14 x 1.25 Nut					

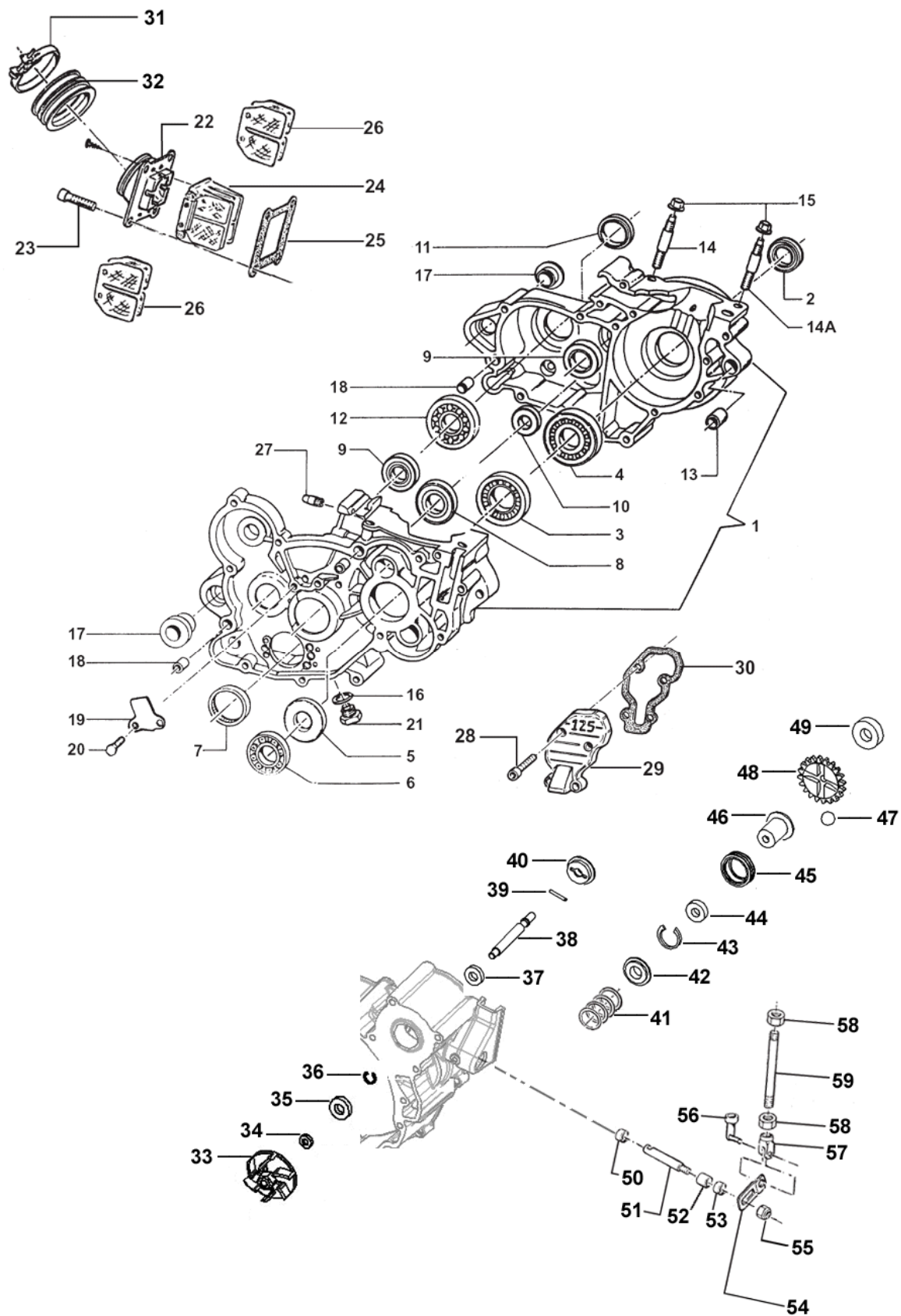
- * Completo di pos. 35+36+37
Complete with pos. 35+36+37
- ** Assemblato con pos. 25+26
Assy with pos. 25+26
- *** Assemblata con pos. 27+28+29
Assy with pos. 27+28+29

Tav. 02 – FRIZIONE



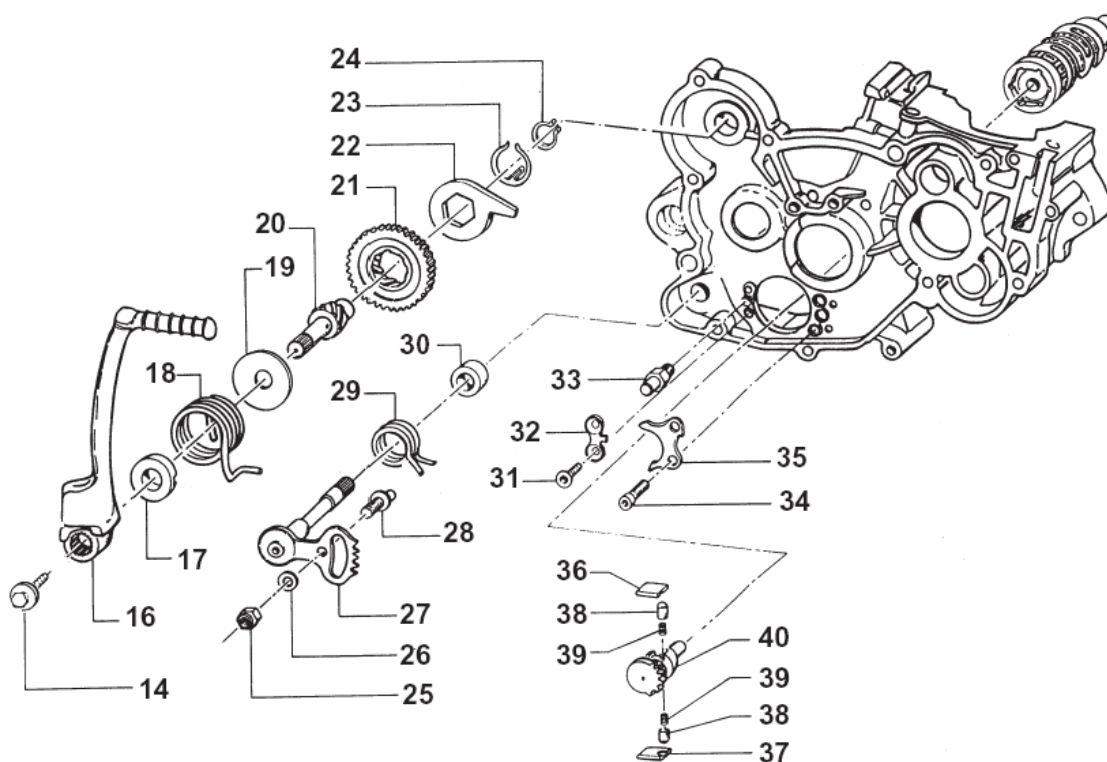
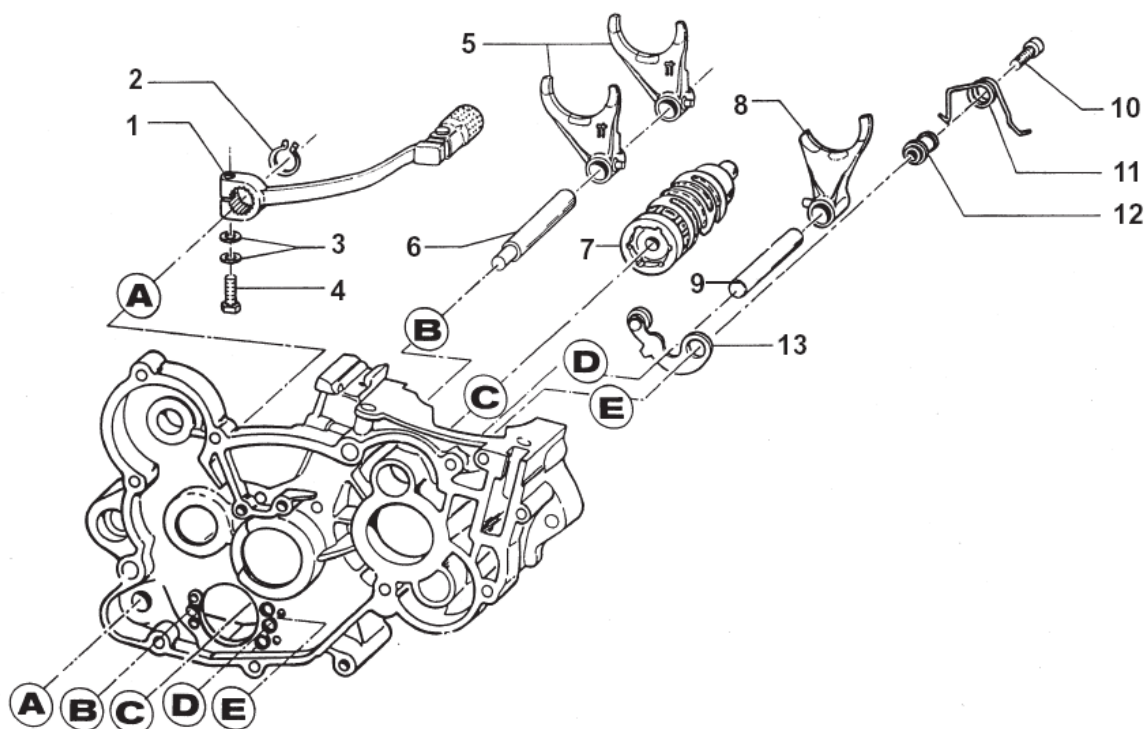
Pos	Codice	Q.tà	Note	Descrizione	Pos	Codice	Q.tà	Note	Descrizione
1	30206	-		COPERCHIO FRIZ. IDR. CPL* Hydraulic clutch pump Assy.	36	49480	1		VITE TCEI 6 X 10 Screw
2	30205	1		COPERCHIO FRIZ. IDR. NUDO Cover, Hydraulic clutch	37	49477	1		VITE TCEI 5 X 25 Screw
3	35264	1		VITE SPURGO Screw	38	04005	1		PARAOILIO 15 X 24 X 7 Oil seal
4	05509	1		GUARNIZIONE COPERCHIO Gasket	39	49595	3		VITE TCEI 5 X 80 Screw
5	35125	1		PISTONE POMPA Piston, clutch	40	49300	1		TAPPO CARICO OLIO Oil plug
6	12258	1		O-RING PISTONE O-Ring	41	49103	1		RONDELLA TAPPO Washer
7	19052	1		SFERA Ball	42	49103	1		RONDELLA ALLUMINIO Washer
8	40022	1		PROTEZIONE ERGAL Protection, Aluminum	43	30186	1		COPERCHIO INTERNO FRIZIONE Clutch Cover, Internal
9	40023.2	1		PROTEZIONE PLASTICA Protection, Plastic	46	05528	1		GUARNIZIONE POMPA ACQUA Gasket, water pump
10	26212	2		BOCCOLINA Ø 6 Collar	45	30194.06	1		COPERCHIO POMPA ACQUA Cover, Water pump
11	49486	2		VITE TCEI 6 X 30 Screw	47	05527	1		GUARNIZIONE COPERCHIO INTERNO Gasket, internal clutch cover
12	40409	-		COPPIA PRIMARIA CPL** Primary gear Assy**					
13	49200	6		CHiodo Ø 5 Stud				*	Completo di Pos: 2+3+4+5+6+7
14	48002	1		SPESSORE 30 X 18 X 3 Spacer				**	Completo di Pos: 13+14+15+16+17+18+19
15	35020	1		DISCO BATTUTA GOMMINI Plate					
16	25000	1		CAMPANA FRIZIONE Clutch Basket					
17	21005	6		GOMMINO PARASTRAPPI Rubber					
18	19013	2		GABBIA A RULLI 20 X 24 X 12 Needle cage					
19	40402	1		COPPIA PRIMARIA Z 63 Primary gear					
20	48003	1		SPESSORE 30 X 20 X 2 Spacer					
21	35043	1		ASTINA FRIZIONE (200.8mm) Clutch rod					
22	49053.01	5		DADO FRIZIONE Nut, clutch spring					
23	16020	5		MOLLA FRIZIONE Spring, clutch					
24	49211	1		SEGER Snap ring					
25	35015	1		PIATTO SPINGIDISCO Plate, clutch pressure					
26	19021	1		RONDELLA AS 1024 Washer					
27	19020	1		GABBIA A RULLI RADIALE AXK 1024 Needle cage					
28	26001	1		REGGISPINTA Lifter, clutch					
29	35012	8		DISCO FRIZIONE GUARNITO Clutch plate					
30	35019	7		DISCO FRIZIONE ACCIAIO 1 mm Plate, steel					
31	25099	1		TAMBURELLO Clutch center					
32	49476	12		VITE TCEI 5 X 20 Screw					
33	49594	1		VITE TCEI 5 X 85 Screw					
34	30187	1		COPERCHIO ESTERNO FRIZIONE Clutch Cover, External					
35	05526	1		GUARNIZIONE COPERCHIO ESTERNO Gasket, EXTERNAL clutch cover					

Tav. 03 – BASAMENTO MOTORE - CENTRIFUGA



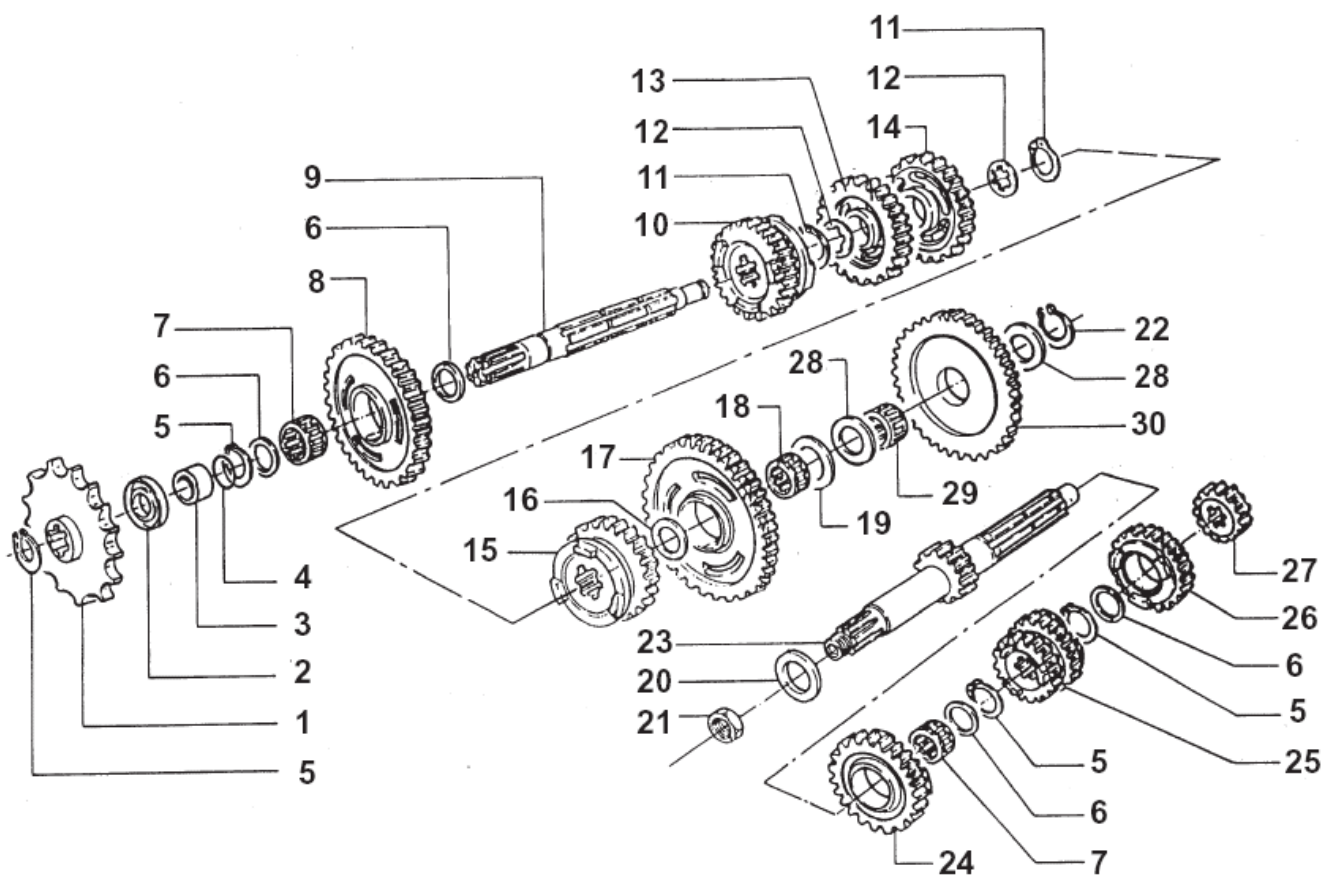
Pos	Codice	Q.tà	Note	Descrizione	Pos	Codice	Q.tà	Note	Descrizione
1	30171.08	1		BASAMENTO MOTORE 125 Crankcase 125	35	04017	1		PARAOLIO CENTRIFUGA 06 – 8 X 22 X 7 Oil seal
2	04000	1		PARAOLIO 20 X 35 X 7 Oil seal	36	49215	1		SEEGER POMPA ACQUA I 22 Snap Ring
3	03004	1		CUSCINETTO 6205 C4 Bearing	37	03014	1		CUSCINETTO POMPA SCHERMATO 608 Z C3 Bearing
4	03003	1		CUSCINETTO 63/22 C4 Bearing	38	28004	1		ALBERINO POMPA CENTRIFUGA 2006 Shaft, water pump
5	04016	1		PARAOLIO 20 X 40 X 9 Oil seal	39	F19503	1		RULLINO D.3 X 13.8 Pin
6	03001	1		CUSCINETTO 6204 C4 Bearing	40	48024	1		RONDELLA GIUDA MOLLA POSTERIORE Cap, spring
7	19041	1		GABBIA A RULLI DHK 35/12 Needle cage	41	16017	1		MOLLA PER CENTRIFUGA Spring
8	03011	1		CUSCINETTO A.P. 6204 Z C3 Bearing	42	48025	1		RONDELLA GUIDA MOLLA ANTERIORE Cap, spring
9	03009	2		CUSCINETTO 6202 Z C3 Bearing	43	49263	1		SEEGER I 24 Snap ring
10	03012	1		CUSCINETTO DESMODROMICO 6001 2RS Bearing	44	03022	1		CUSCINETTO CENTRIFUGA – 61901 Bearing
11	04003	1		PARAOLIO PIGNONE 26 X 37 X 7 Oil seal	45	40054	1		RUOTA DENTATA CUSCINETTO CENTRIFUGA Gear, ball spin bearing
12	03010	1		CUSCINETTO 6204 C3 Bearing	46	40053	1		BUSSOLA PER CENTRIFUGA Bush
13	26043	1		GRANO CARTER 14 X 14 Dowel	47	19054	4		SFERA Ø 12 Ball
14	49027	2		PRIGIONIERO 8 X 58 Stud	48	40057	1		INGRANAGGIO VALVOLA CENTRIFUGA Gear, ball spin
14A	49020	2		PRIGIONIERO 8 X 48 Stud	49	03025	1		CUSCINETTO POMPA ACQUA – 626 C3 Bearing
15	49640	4		DADO M 8 FLANGIATO CHIAVE 12 Nut, flange	50	19048	1		ASTUCCIO A RULLI HK 0608 Bearing
16	49103	1		RONDELLA TAPPO Washer	51	28005	1		ALBERINO RINVIO VALVOLA SCARICO Shaft, power valve return
17	26032	2		BOCCOLA Ø 16 Collar	52	19044	1		GABBIA A RULLI HK 1210 AA Needle cage
18	26044	3		GRANO CENTRAGGIO 10 X 13.6 Dowel	53	F04354	1		PARAOLIO 12 X 16 X 3 Oil Seal
19	26023	1		PIASTRINO CONVOGLIATORE OLIO Plate, oil conveyor	54	28043	1		PIASTRINO INFERIORE VALV. 2006 Plate, lower
20	49440	2		VITE TE 6 X 14 Screw	55	49701	1		DADO FLANGIATO M 5 Nut, flange
21	49301	1		TAPPO OLIO CON CALAMITA Oil plug with magnet	56	49042	2		MOLLA BLOCCA FORCHETTINA Spring
22	30316	1		CONVOLGIATORE PACCO Manifold	57	49041	2		FORCHETTINA M 4 Fork
23	49484	4		VITE TCEI 6 X 20 Screw	58	49630	2		DADO M 4 Nut
24	20061	1	'08	PACCO LAMELLARE V-FORCE 3 Reeds box V-Force 3	59	28044	1		ASTINA VALVOLA 125 2006 Rod
25	05277	1	'08	GUARNIZIONE PACCO LAMELLARE Gasket, reeds box	60	49593	1		VITE M 4 X 8 Screw
26	20074	-	'08	KIT LAMELLE RICAMBIO V-FORCE 3 Spare reeds, V-Force 3					
28	49474	3		VITE TCEI 5 X 16 Screw					
29	30199.01	1		COPERCHIO LEVERAGGI Cover					
30	05524	2		GUARNIZIONE LEVERAGGI Gasket					
31	51004	2		FASCETTA Band					
32	13009	1		COLLETTORE ASPIRAZIONE Intake manifold					
33	28009	1		GIRANTE POMPA ACQUA Impeller					
34	49689	1		RONDELLA 6 X 12 SP. 1.2 Washer					

Tav. 04 – FORCHETTE CAMBIO – MESSA IN MOTO



Pos	Codice	Q.tà	Note	Descrizione	Pos	Codice	Q.tà	Descrizione
1	43042	1		LEVA CAMBIO Gear lever	36	26060	1	CRICCHETTO CAMBIO SUPERIORE Ratchet, upper
2	49212	1		SEEGER Snap ring	37	26061	1	CRICCHETTO CAMBIO INFERIORE Ratchet, lower
3	49610	2		RONDELLA ACCIAIO Ø 6 Washer	38	26062	2	PUNTALE Plunger
4	49411	1		VITE TE 6 X 20 Screw	39	16012	2	MOLLA PUNTALE Spring
5	33013	2		FORCHETTA ALBERO SECONDARIO Fork, countershaft	40	40310	1	INGRANAGGIO PORTACRICCHETTI Shifter gear
6	33256	1		PERNO FORCHETTA A.S. Shaft, countershaft fork				
7	33000.99	1	END	ALBERO DESMODROMICO ENDURO Drum				
	33001	1	MX	ALBERO DESMODROMICO CROSS Drum				
8	33010	1		FORCHETTA ALBERO PRIMARIO Fork, mainshaft				
9	33255	1		PERNO FORCHETTA ALBERO PRIMARIO Shaft, mainshaft fork				
10	49485	1		VITE TCEI 6 X 25 Screw				
11	16011	1		MOLLA BLOCCAMARCE Spring				
12	26007	1		DISTANZIALE MOLLA Spacer, spring				
13	26063	1		PIASTRINO BLOCCAMARCE Stopper comp.				
14	49368	1		VITE TE F/R 6 X 10 Screw				
16	43038	1		LEVA M/M Kick starter lever				
17	26005	1		DISTANZIALE Spacer				
18	16008	1		MOLLA M/M Spring, kick starter				
19	48008	1		RONDELLA ALBERO M/M washer				
20	28051	1		ALBERO M/M Shaft, kick start				
21	40350	1		INGRANAGGIO SCORREVOLE M/M Sliding gear, kick starter				
22	26254	1		BATTUTA M/M Kick starter stopper				
23	16006	1		MOLLA Spring				
24	49214	1		SEEGER Snap ring				
25	49638	1		DADO M6 ALTO AUTOBLOCCANTE Nut				
26	49603	1		RONDELLA 6 X 13 Washer				
27	28100	1		ALBERO COMANDO Shaft, gearshift				
28	26050	1		BATTUTA ECCENTRICA Pin				
29	16009	1		MOLLA RITORNO LEVA CAMBIO Spring, gear lever				
30	26006	1		DISTANZIALE MOLLA LEVA CAMBIO Spacer, gear lever spring				
31	49405	2		VITE TSEI 6 X 20 UMB. Screw				
32	26022	1		PIASTRINO FINE CORSA Plate				
33	26051	1		BATTUTA FISSA Pin				
34	49483	2		VITE TCEI 6 X 16 Screw				
35	26021	1		PIASTRINO RIENTRO CRICCHETTI Plate, ratchet				

Tav. 05 – CAMBIO CROSS/ENDURO



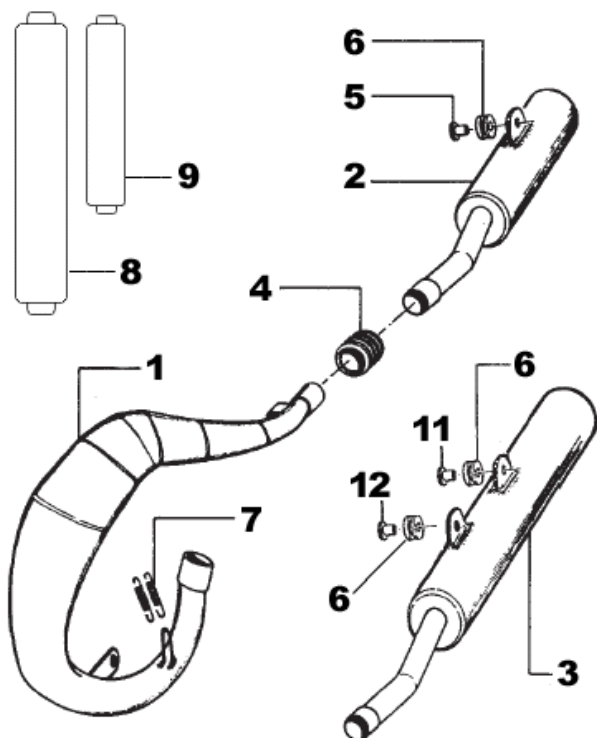
Cambio CROSS (Gear Box CROSS)				
5 MARCE – 5 GEARS				
	Primario (Mainshaft)		Secondario (Countershaft)	
Marcia (Gear)	Denti (Teeths)	Codice (Code)	Denti (Teeths)	Codice (Code)
1^	14	40700	32	40707
2^	16	40701	29	40708
3^	18	40702	27	40709
4^	20		25	40710
5^	22	40440	24	40510
6^	--	26113	--	40519

Cambio ENDURO (Gear Box ENDURO)				
	Primario (Mainshaft)		Secondario (Countershaft)	
Marcia (Gear)	Denti (Teeths)	Codice (Code)	Denti (Teeths)	Codice (Code)
1^	13	40699	32	40706
2^	16	40701	29	40708
3^	18	40702	27	40709
4^	20		25	40710
5^	22	40440	24	40510
6^	27	40452	24	40522

Pos	Codice	Q.tà	Note	Descrizione
1	40024	-		PIGNONE CATENA Z 11 Sprocket, drive 11T
	40025	-		PIGNONE CATENA Z 12 Sprocket, drive 12T
	40026	1		PIGNONE CATENA Z 13 Sprocket, drive 13T
2	04003	1		PARAOLIO PIGNONE 26 X 37 X 7 Oil seal
3	26002	1		DISTANZIALE PIGNONE Collar
4	12019	1		O-RING O-ring
5	49216	4		SEEGER Ø 20 Snap ring
6	48013	4		RASAMENTO 27 X 20 X 0.7 Washer
7	19012	2		GABBIA A RULLI 20 X 24 X 10 Needle cage
8	40708	1		INGRANAGGIO 2^ A.S. Z 29 Gear, 2nd Countershaft 29T
9	40462	1		ALBERO SECONDARIO Countershaft
10	40519	1	MX	SCORREVOLE 6^ MARCIA CROSS Gear, 6th Countershaft
	40522	1	END	INGRANAGGIO 6^ A.S. Z 24 ENDURO Gear, 6th Countershaft 24T
11	49217	2		SEEGER Ø 22 Snap ring
12	48011	2		RASAMENTO 27 X 22 X 0.75 washer
13	40710	1		INGRANAGGIO 4^ A.S. Z 25 Gear, 4th Countershaft 25T
14	40709	1		INGRANAGGIO 3^ A.S. Z 27 Gear, 3rd Countershaft 27T
15	40510	1		INGRANAGGIO 5^ A.S. Z 24 Gear, 5th Countershaft 24T
16	48012	1		RASAMENTO 17 x 26 x 0,5 Washer
17	40707	1	MX	INGRANAGGIO 1^ A.S. Z 32 CROSS Gear, 1st Countershaft 32T
	40706	1	END	INGRANAGGIO 1^ A.S. Z 32 ENDURO Gear, 1st Countershaft 32T
18	19011	1		GABBIA A RULLI 17 X 21 X 10 Needle cage
19	48010	1		RASAMENTO 28 X 15 X 0.5 Washer
20	48002	1		SPESSORE COPPIA 30 X 18 X 3 Spacer, primari gear
21	49052	1		DADO TAMBURELLO Nut
22	49214	1		SEEGER Snap ring
23	40700	1	MX	ALBERO PRIMARIO Z 14 CROSS Mainshaft, Cross 14T
	40699	1	END	ALBERO PRIMARIO Z 13 ENDURO Mainshaft, Enduro 13T
24	40440	1		INGRANAGGIO 5^ A.P. Z 22 Gear, 5th Mainshaft 22T
25	40702	1		INGRANAGGIO 3/4 A.P. Z 18/20 Gear, 3rd/4th Mainshaft 18T/20T
26	26113	1	MX	SPESSORE CROSS Spacer, Cross
	40452	1	END	INGRANAGGIO 6^ A.P. Z 27 ENDURO Gear, 6th Mainshaft 27T Enduro
27	40701	1		INGRANAGGIO 2^ A.P. Z 16 Gear, 2nd Mainshaft 16T
28	48004	1		SPESSORE INGRANAGGIO M/M Spacer, kick starter

Pos	Codice	Q.tà	Descrizione
29	19010	1	GABBIA A RULLI 15 X 19 X 10 Needle cage
30	40351	1	INGRANAGGIO LIBERO M/M Gear, idle

Tav. 06 SILENZIATORE - MARMITTA



Pos	Codice	Q.tà	Note	Descrizione
1	27043.08	1	'08	MARMITTA HGS CROSS Pipe
	27125.08	1	'08	MARMITTA HGS ENDURO Pipe
2	27123.08	1	'08	SILENZIATORE CROSS Silencer, Cross
3	27069.08	1	'08	SILENZIATORE ENDURO Silencer, Cross
4	21019	1		GOMMINO Rubber (silencer/pipe)
5	26073	1		BOCCOLA SILENZIATORE Collar
6	21008	1/2		GOMMINO SILENZIATORE Rubber, silencer
7	16003	2		MOLLA SCARICO Spring
8	27116	-		CARTUCCIA LANA RICAMBIO END. Spare Wool (Enduro)
9	27124	-		CARTUCCIA LANA RICAMBIO CROSS Spare Wool (Cross)
11	26073	1		BOCCOLA SILENZIATORE ENDURO Collar (Enduro)
12	26073	1		BOCCOLA SILENZIATORE ENDURO Collar (Enduro)

ACCESSORI (Accessories)

Codice	Descrizione
50051	ESTRATTORE ACCENSIONE KOKUSAN Puller, Kokusan ignition
50030	ESTRATTORE PIGNONE COPPIA Puller, 13T primary drive gear
50028	CHIAVE ROTORE DUCATI Wrench, Ducati rotor
50124	CHIAVE FRIZIONE Clutch holder
50102	PASTA GUARNIZIONE 250 gr. Silicone Liquid Gasket 250 gr.
50053	COMPARATORE PER FASE MOTORE Dial gauge
50055	GAMBO CORTO PER COMPARATORE
50054	GAMBO LUNGO PER COMPARATORE

Note:
