

2008

Parts Catalogue

Motore 2T

250/300 cc

MX-END

Indice (Index)

Cilindro – Pistone – Accensione	Tav. 01
(Cylinder/Piston/Ignition)	
Frizione	Tav. 02
(Clutch)	
Basamento Motore	Tav. 03
(Crankcase)	
Forchette cambio – Messa in moto	Tav. 04
(Gear box fork – Kick starter)	
Cambio Cross/Enduro	Tav. 05
(Gear box)	
Marmitta – Silenziatore	Tav. 06
(Pipe/Silencer)	
Centralina	Tav. 07
(CDI)	

Tm Racing Spa
Via Fano 6
61100 Pesaro ITALY

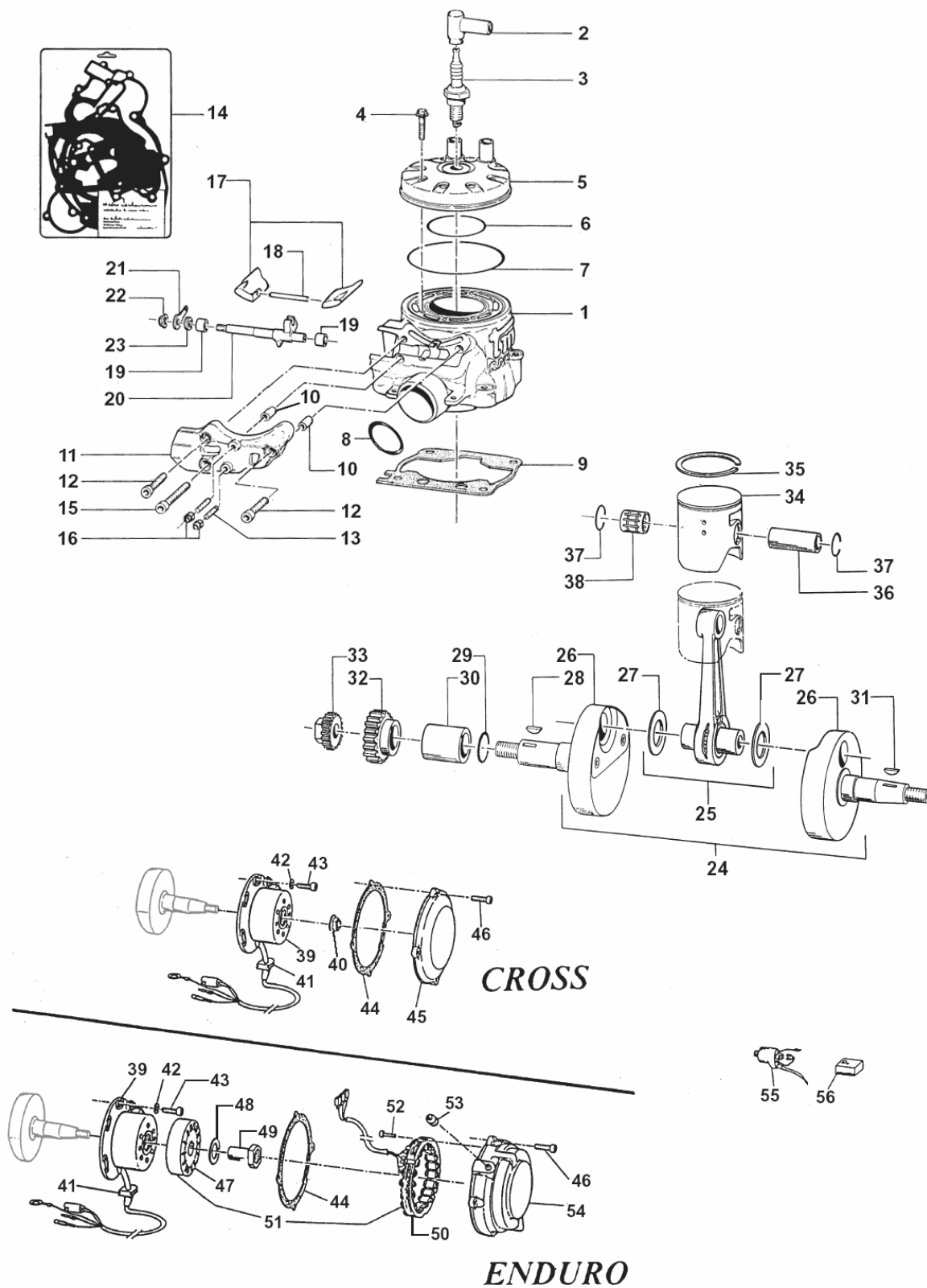
Phone: +39 0721 25.113
Fax +39 0721 40.18.08 (Amministrazione)
Fax +39 0721 40.66.44 (Magazzino Ricambi)

Home Page: <http://www.tmracing.it>
E-mail: info@tmracing.it

Ultimo aggiornamento (Last Update):
29/10/2008

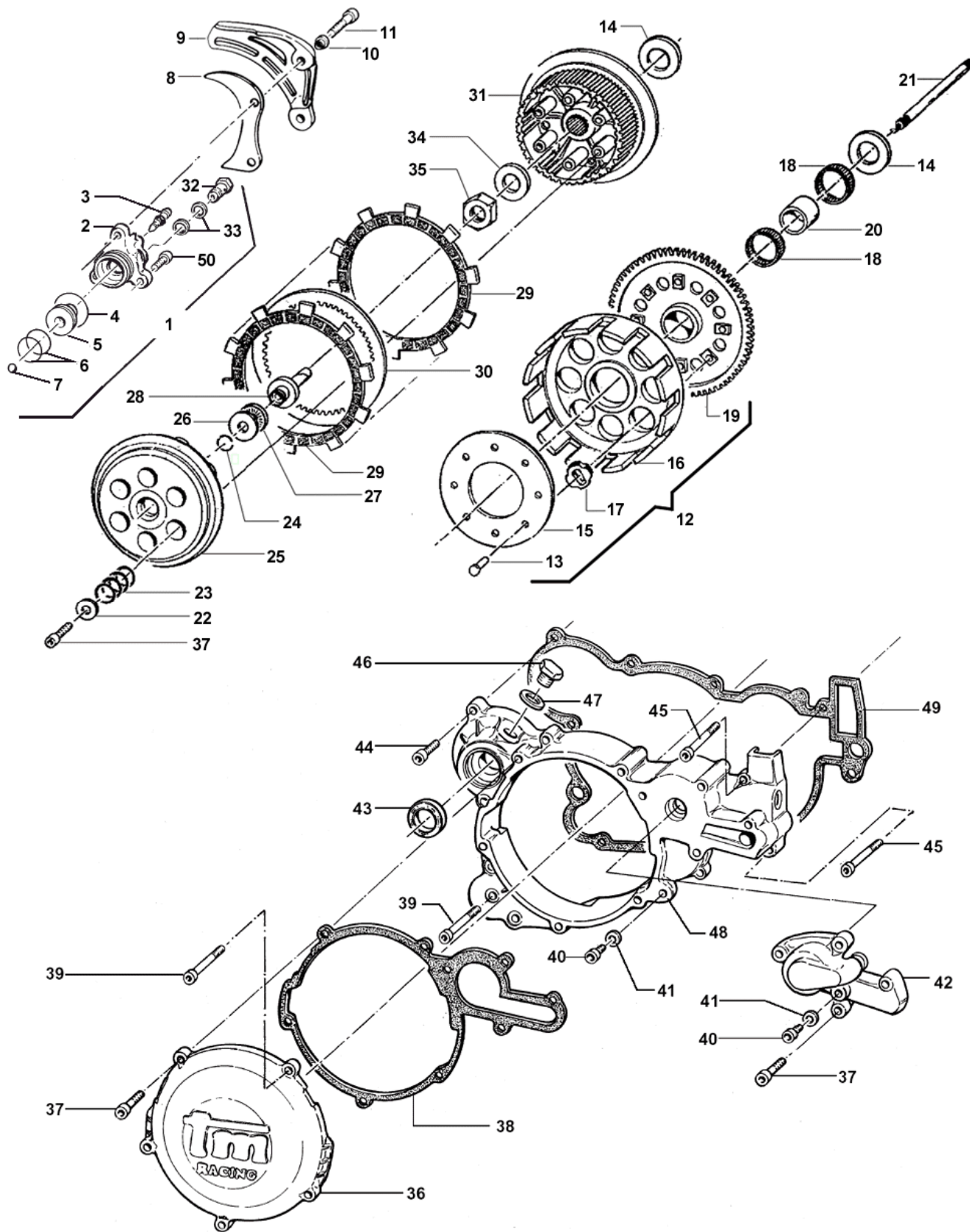
© Tm Racing SpA 2008

Tav. 01 - CILINDRO - PISTONE - ACCENSIONE



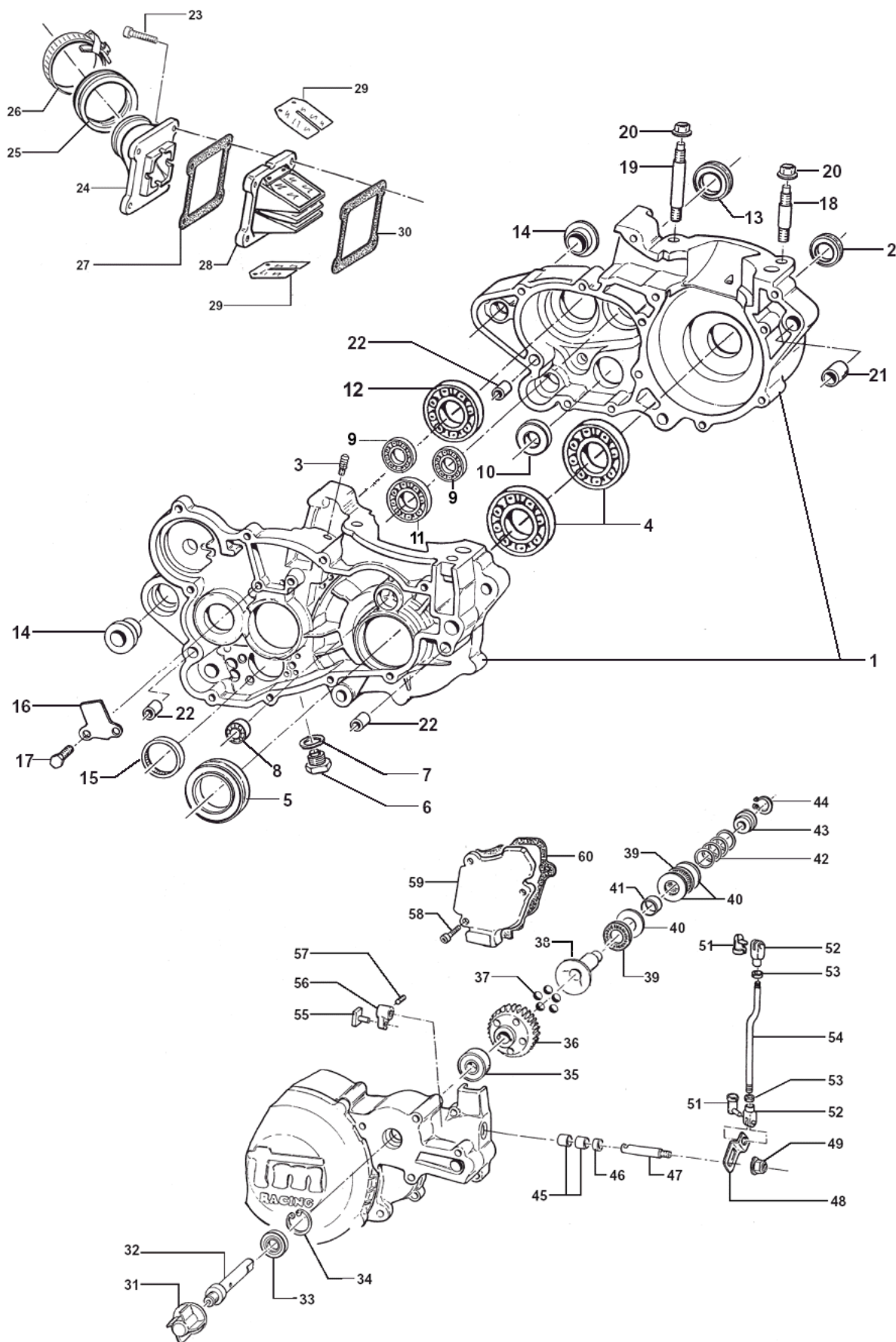
Pos	Codice	Q.tà	New	Descrizione	Pos	Codice	Q.tà	'08	Descrizione
1	01255	1		CILINDRO 250cc CROSS NUDO Cylinder (without power valve)	27	18064	2		RONDELLA ARGENTATA x cod 18249 Silver washer
	01257	-		CILINDRO 250cc CROSS CPL* Cylinder Assy. *	28	49012	1		CHIAVETTA VOLANO Key
	01256	1		CILINDRO 250cc ENDURO NUDO Cylinder (without power valve)	29	12252	1		O-RING O-Ring
	01258	-		CILINDRO 250cc ENDURO CPL* Cylinder Assy. *	30	26250	1		DISTANZIALE Spacer
	01302	1		CILINDRO 300cc CROSS NUDO Cylinder (without power valve)	31	49010	1		CHIAVETTA VOLANO Key
	01303			CILINDRO 300cc CROSS CPL* Cylinder Assy. *	32	40248	1		PIGNONE COPPIA PRIMARIA 250 END - 300 mX/END Gear, primary drive
	01304	1		CILINDRO 300cc ENDURO NUDO Cylinder (without power valve)		40244	1		PIGNONE COPPIA PRIMARIA 250 CROSS Gear, primary drive
	01305	-		CILINDRO 300cc ENDURO CPL* Cylinder Assy. *	33	40247	1		DADO INGRANAGGIO POMPA ACQUA Gear, water pump
2	21017	1		PIPETTA CANDELA NGK Cap, spark plug	34	10510	-		PISTONE 250cc 66.33 CPL*** Piston 250cc 66.33 Comp.***
3	06010	1		CANDELA NGK BR 8 EG Spark plug		10511	-		PISTONE 250cc 66.34 CPL*** Piston 250cc 66.34 Comp.***
4	49333	8		VITE TE/FLANG. 8 X 40 Screw		10512	-		PISTONE 250cc 66.35 CPL*** Piston 250cc 66.35 Comp.***
5	02251	1		TESTA 250cc Head		10300.94	-	'08	PISTONE 300cc 71.94 CPL*** Piston 300cc 71.94 Comp.***
	02300	1		TESTA 300cc Head		10300.95	-	'08	PISTONE 300cc 71.95 CPL*** Piston 300cc 71.95 Comp.***
6	12250	1		O-RING PICCOLO O-ring, Small	35	11251	1		SEGMENTO 250cc Ring 250cc, piston
7	12251	1		O-RING GRANDE O-ring, Big		11057	1/2		SEGMENTO 300cc Ring 300cc, piston
8	12007	1		O-RING SCARICO O-ring, exhaust	36	09250	1		SPINOTTO Pin
9	05250	-		GUARNIZIONE BASE CILINDRO 0.2 mm Gasket 0,2 Cylinder	37	09251	2		ANELLINI FERMA SPINOTTO Clip, piston pin
	05251	1		GUARNIZIONE BASE CILINDRO 0.3 mm Gasket 0,3 Cylinder	38	19250	1		GABBIA SPINOTTO Top end bearing
	05252	-		GUARNIZIONE BASE CILINDRO 0.4 mm Gasket 0,4 Cylinder	39	15200.250	1		GENERATORE KOKUSAN Generator kokusan
	05253	-		GUARNIZIONE BASE CILINDRO 0.5 mm Gasket 0,5 Cylinder	40	49657	1		DADO ACCENSIONE CROSS Flange Nut, CROSS
10	26041	2		GRANO CENTRAGGIO 7 X 8 Pin, dowel	41	21004	-		GOMMINO PASSACAVO Rubber
11	-----	-		RICAMBIO NON DISPONIBILE Spare not available	42	49603	2		RONDELLA 6 X 12 Washer
12	49477	2		VITE TCEI 5 X 25 Screw	43	49484	2		VITE TCEI 6 X 20 Screw
13	49703	2		GRANO 5 X 20 Grub screw	44	05259	1		GUARNIZIONE COP. ACCENSIONE Gasket, ignition cover
14	05610	-		KIT GUARNIZIONI + O-RING Gaskets kit + O-ring	45	30253	1		COPERCHIO ACCENSIONE CROSS Cover, ignition for Cross
15	49476	2		VITE TCEI 5 X 20 Screw	46	49477	3		VITE TCEI 5 X 25 Screw
16	49633	2		DADO M5 AUTOBLOCCANTE BASSSO Nut	47	15103	-		ROTORE DUCATI Ducati rotor
17	22253	1		VALVOLA GHIgliOTTINA 250 (COPPIA) Power valve (left + right)	48	49618	1		RONDELLA ACCIAIO 18 Washer
	22254	1		VALVOLA GHIgliOTTINA 300 (COPPIA) Power valve (left + right)	49	49061	1		DADO ACCENSIONE ENDURO Nut, Enduro
18	19019	1		PERNO VALVOLA Pin, power valve	50	15102	-		STATORE DUCATI Ducati stator
19	19045	2		GABBIA A RULLI HK 0810 Bearing, shaft	51	15100	1		ALTERNATORE DUCATI (15102+15103) A.C. Generetor
20	28026	1		ALBERINO COMANDO VALVOLA Shaft, power valve	52	49470	2		VITE 4 x 12 Screw
21	28039	1		PIASTRINO SUPERIORE Plate, upper	53	21007	1		GOMMINO PASSACAVO Rubber
22	49701	1		DADO M5 FLANGIATO Nut, flange	54	30260	1		COPERCHIO ACCENSIONE ENDURO Cover, ignition for Enduro
23	04006	1		PARAOILIO 8 X 12 X 3 Oil seal	55	15206	1		BOBINA KOKUSAN Coil kokusan
24	18256	-		ALBERO MOTORE 250 CPL** M. 2005/2008 Crankshaft Comp.**	56	15109	1		REGOLATORE Voltage regulator
	18257	-		ALBERO MOTORE 300 CPL** M. 2006/2008 Crankshaft Comp.**					
25	18246	-		BIELLA COMPLETA 250cc M.05/08 - 300cc M. 06/08 Rod Kit					
26	18256.1	1		COPPIA SEMIALBERI 250 M. 05/07 Crank (left + right)				*	Completo di Pos. 10+11+12+13+15+16+17+18+19+20+21+22+23
	18257.1	1		COPPIA SEMIALBERI 300 M. 06/07 Crank (left + right)				**	Completo di Pos. 25+26
								***	Completo di Pos. 35+36+37

Tav. 02 – FRIZIONE



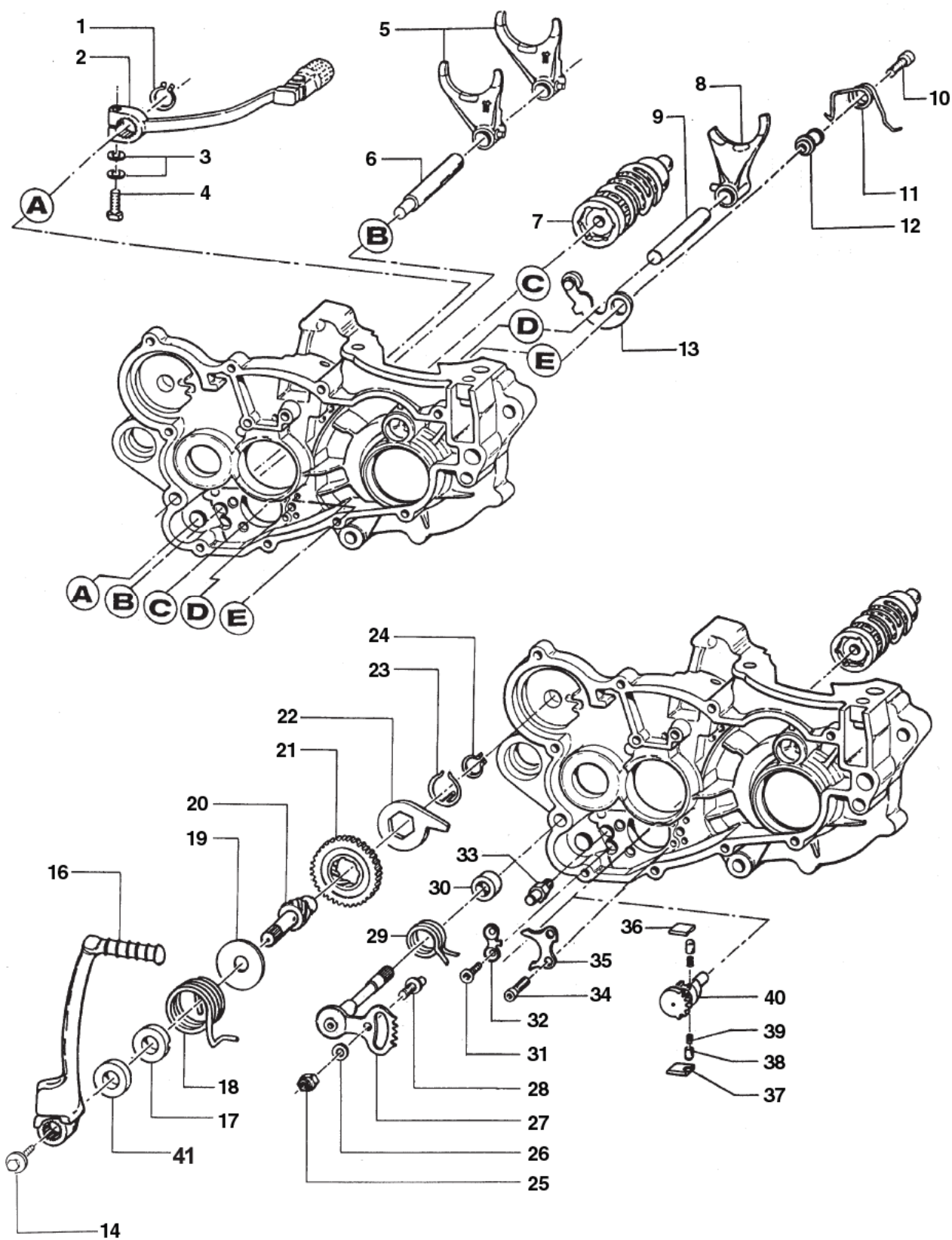
Pos	Codice	Q.tà	New	Descrizione	Pos	Codice	Q.tà	New	Descrizione
1	F30840	-		COPERCHIO FRIZ. IDR. CPL* Hydraulic clutch pump Assy.	36	30272	1		COPERCHIO FRIZIONE ESTERNO Clutch Cover, External
2	F30789	1		COPERCHIO FRIZ. IDR. NUDO Cover, Hydraulic clutch	37	49484	16		VITE TCEI 6 X 20 Screw
3	35264	1		VITE SPURGO Screw	38	05257	1		GUARNIZIONE COPERCHIO ESTERNO Gasket, external clutch cover
4	12254	1		O-RING O-Ring	39	49467	1		VITE TCEI 6 X 75 Screw
5	35256	1		PISTONE POMPA Piston, clutch	40	49480	2		VITE TCEI 6 X 10 Screw
6	12258	2		O-RING PISTONE O-Ring	41	49104	2		RONDELLA Washer
7	19052	1		SFERA Ball	42	30257	1		COPERCHIO POMPA ACQUA Cover, Water pump
8	40022	1		PROTEZIONE ERGAL Protection, Aluminum	43	04102	1		PARAOLIO LEVA M/M 30 X 20 X 7 Oil seal
9	40023.2	1		PROTEZIONE PLASTICA Protection, Plastic	44	49485	9		VITE TCEI 6 X 25 Screw
10	26211	2		BOCCOLINA Ø 5 Collar	45	49487	2		VITE TCEI 6 X 35 Screw
11	49535	2		VITE TCEI 5 X 35 Screw	46	49300	1		TAPPO CARICO OLIO Oil plug
12	40245	-		COPPIA PRIMARIA CPL** Primary gear Assy**	47	49103	1		RONDELLA TAPPO Washer
13	49202	8		CHIODO Ø 6 Stud	48	30271	1		COPERCHIO INTERNO FRIZIONE Clutch Cover, Internal
14	48250	2		SPESSORE Spacer	49	05271	1		GUARNIZIONE COPERCHIO INTERNO Gasket, internal clutch cover
15	35262	1		DISCO BATTUTA GOMMINI Plate	50	49476	3		VITE TCEI 5 X 20 Screw
16	25251	1		CAMPANA FRIZIONE Clutch Gasket				*	Completo di Pos: 2+4+5+6+7
17	21005	8		GOMMINO PARASTRAPPI Rubber				**	Completo di Pos: 13+15+16+17+19
18	19050	2		GABBIA A RULLI 28 X 33 X 13 Needle cage					
19	40249	1		COPPIA PRIMARIA Z 57 Primary gear					
20	26252	1		DISTANZIALE 27 X 28 X 22 Spacer					
21	35046	1		ASTINA FRIZIONE (187.5mm) Clutch rod					
22	49604	6		RONDELLA 6 X 18 Washer					
23	16256	6		MOLLA FRIZIONE Spring, clutch					
24	09006	1		ANELLINO Clip					
25	25253	1		PIATTO SPINGIDISCO Plate, clutch pressure					
26	19023	1		RONDELLA AS 1528 Kasher					
27	19022	1		GABBIA A RULLI RADIALE AXK 1528 Needle cage					
28	35047	1		REGGISPINTA Lifter, clutch					
29	35253	9		DISCO FRIZIONE GUARNITO Clutch plate					
30	35271	8		DISCO FRIZIONE ACCIAIO 1mm Plate, steel					
31	25250	1		TAMBURELLO Clutch center					
32	F49801	1		DADO SPURGO FRIZIONE Nut					
33	49104	2		RONDELLA Washer					
34	35050	1		RONDELLA TAMBURELLO Washer, clutch center					
35	49060	1		DADO TAMBURELLO Nut, clutch center					

Tav. 03 – BASAMENTO MOTORE - CENTRIFUGA



Pos	Codice	Q.tà	'08	Descrizione	Pos	Codice	Q.tà	New	Descrizione
1	30280.05	1		BASAMENTO MOTORE 250 x V-FORCE Crankcase 250	35	03014	1		CUSCINETTO 608 Z C3 Bearing
	30300	1		BASAMENTO MOTORE 300 x V-FORCE Crankcase 300	36	40252	1		INGRANAGGIO ROTAZIONE SFERE Gear, ball spin
2	04000	1		PARAOLIO 20 X 35 X 7 Oil seal	37	19007	5		SFERA Ball
3	49004	1		SFIATO CARTER Crankcase breather	38	40061	1		BUSSOLA bush
4	03250	2		CUSCINETTO BANCO 63/28 C4 Bearing	39	19022	2		GABBIA A RULLI RADIALE AXK 1528 Needle cage
5	04106	1		PARAOLIO 35 X 55 X 7 Oil seal	40	19023	3		RONDELLA AS 1528 Washer
6	49301	1		TAPPO OLIO CON CALAMITA Oil plug with magnet	41	26004	1		DISTANZIALE Spacer
7	49103	1		RONDELLA TAPPO Washer	42	16255	1		MOLLA Spring
8	03013	1		CUSCINETTO 608 C3 Bearing	43	48020	1		PIATTELLO SUPERIORE MOLLA Cap, spring
9	03251	2		CUSCINETTO 6203 C3 Bearing	44	49210	1		SEEGER Snap ring
10	03012	1		CUSCINETTO DESMODROMICO 6001 2RS Bearing	45	19045	2		GABBIA A RULLI HK 0810 Needle cage
11	03252	1		CUSCINETTO 6205 C3 Bearing	46	04006	1		PARAOLIO 8 X 12 X 3 Oil seal
12	03252	1		CUSCINETTO 6205 C3 Bearing	47	28040	1		ALBERINO RINVIO VALVOLA Shaft, power valve return
13	04101	1		PARAOLIO 40 X 30 X 7 Oil seal	48	28037	1		PIASTRINO INFERIORE Plate, lower
14	26032	2		BOCCOLA Ø 16 Collar	49	49701	1		DADO M 5 FLANGIATO Nut, flange
15	19041	1		GABBIA A RULLI DHK 35/12 Needle cage	51	49042	2		MOLLA FORCHETTINA Spring
16	26023	1		PIASTRINO CONVOGLIATORE OLIO Plate, oil conveyor	52	49041	2		FORCHETTINA Fork
17	49440	2		VITE TE 6 X 14 Screw	53	49630	2		DADO M 4 BASSO Nut
18	49034	2	'08	PRIGIONIERO 10 X 57 1.5 Stud	54	28255	1		ASTINA VALVOLA Rod
19	49035	2	'08	PRIGIONIERO 10 X 81,5 1.5 Stud	55	28036	1		MARTELLETTO VALVOLA Hammer
20	49656	4		DADO M 10 FLANGIATO 1,5 Nut, flange	56	28035	1		BIELLETTA Hanger
21	26043	1		GRANO CARTER 14 X 14 Dowel	57	49702	1		GRANO 5 X 6 Grub screw
22	26044	3		GRANO CARTER Dowel	58	49473	3		VITE TCEI 5 X 14 Screw
23	49485	4		VITE TCEI 6 X 25 Screw	59	30254.1	1		COPERCHIO LEVERAGGI Cover
24	30314	1		CONVOGLIATORE PACCO V-FORCE Manifold	60	05258	1		GUARNIZIONE LEVERAGGI Gasket, cover
25	13009	1		COLLETTORE ASPIRAZIONE Rubber manifold					
26	51004	2		FASCETTA 40/60 Clamp					
27	05263	1		GUARNIZIONE PACCO LAMELLARE Gasket, reeds box					
28	20256	1		PACCO LAMELLARE V-FORCE Reeds box V-Force					
29	20257	-		KIT LAMELLE RICAMBIO V-FORCE Spare reeds, V-Force					
30	05268	1		GUARNIZIONE PACCO LAMELLARE Gasket, reeds box					
31	28010	1		GIRANTE POMPA ACQUA Impeller					
32	28002	1		ALBERINO POMPA ACQUA Shaft, water pump					
33	04004	1		PARAOLIO 12 X 22 X 5 Oil seal					
34	49215	1		SEEGER Snap ring					

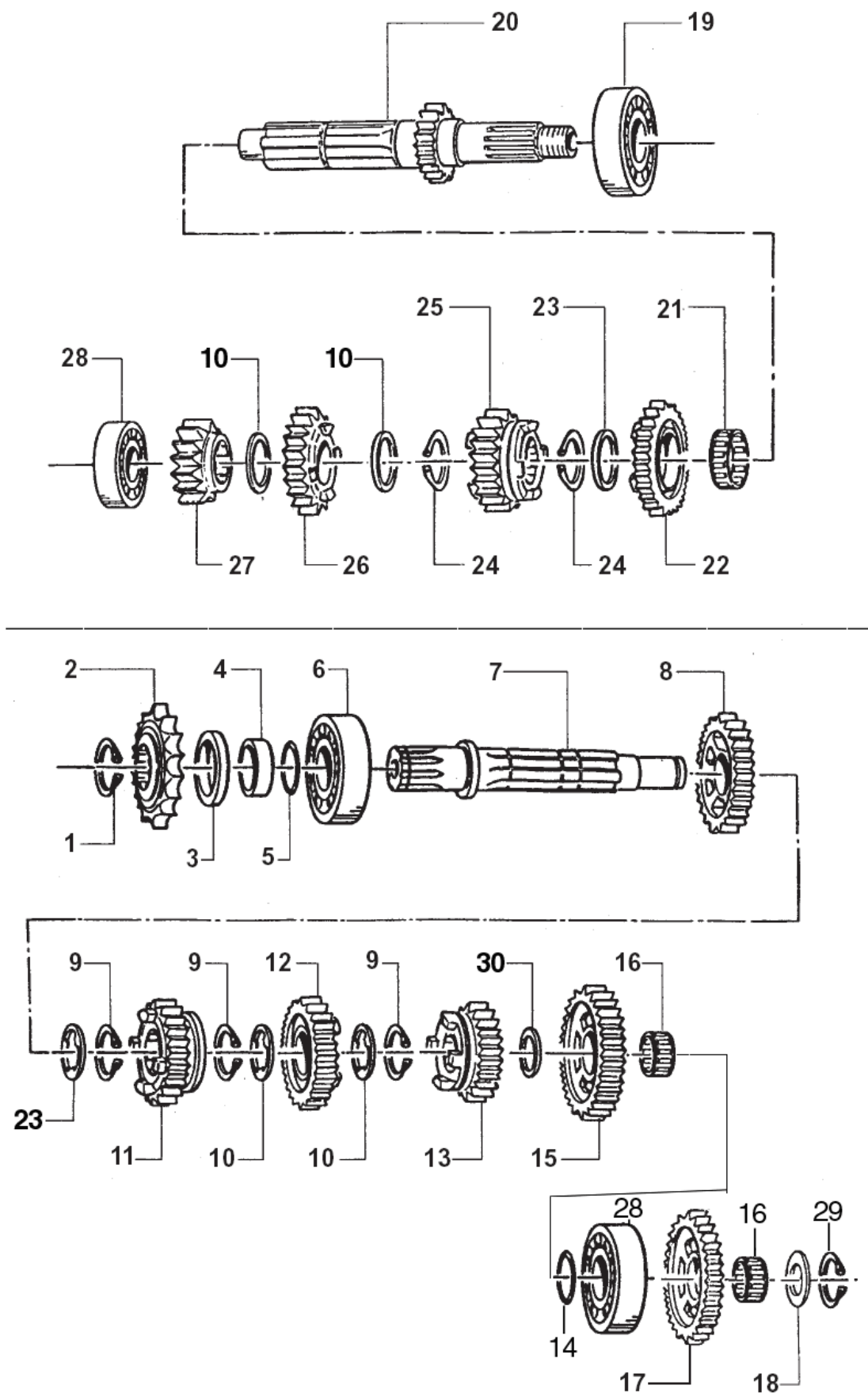
Tav. 04 – FORCHETTE CAMBIO – MESSA IN MOTO



Pos	Codice	Q.tà	Descrizione
1	43042.250	1	LEVA CAMBIO Gear lever
2	49212	1	SEEGER Snap ring
3	49610	2	RONDELLA ACCIAIO Ø 6 Washer
4	49411	1	VITE TE 6 X 20 Screw
5	33013	2	FORCHETTA ALBERO SECONDARIO Fork, countershaft
6	33256	1	PERNO FORCHETTA A.S. Shaft, countershaft fork
7	33250	1	ALBERO DESMODROMICO Drum
8	33251	1	FORCHETTA ALBERO PRIMARIO Fork, mainshaft
9	33255	1	PERNO FORCHETTA ALBERO PRIMARIO Shaft, mainshaft fork
10	49485	1	VITE TCEI 6 X 25 Screw
11	16011	1	MOLLA BLOCCAMARCE Spring
12	26007	1	DISTANZIALE MOLLA Spacer, spring
13	26063	1	PIASTRINO BLOCCAMARCE Stopper comp.
14	49369	1	VITE TE F/R 8 X 10 Ch. 10 Screw
16	43250	1	LEVA M/M Kick starter lever
17	26253	1	DISTANZIALE Spacer
18	16253	1	MOLLA M/M Spring, kick starter
19	48257	1	RONDELLA ALBERO M/M washer
20	28250	1	ALBERO M/M Shaft, kick start
21	40349	1	INGRANAGGIO SCORREVOLE M/M Sliding gear, kick starter
22	26254	1	BATTUTA M/M Kick starter stopper
23	16254	1	MOLLA Spring
24	49214	1	SEEGER Snap ring
25	49638	1	DADO M6 ALTO AUTOBLOCCANTE Nut
26	49603	1	RONDELLA 6 X 13 Washer
27	28100	1	ALBERO COMANDO Shaft, gearshift
28	26050	1	BATTUTA ECCENTRICA Pin
29	16009	1	MOLLA RITORNO LEVA CAMBIO Spring, gear lever
30	26006	1	DISTANZIALE MOLLA LEVA CAMBIO Spacer, gear lever spring
31	49405	2	VITE TSEI 6 X 20 UMB. Screw
32	26022	1	PIASTRINO FINE CORSA Plate
33	26051	1	BATTUTA FISSA Pin
34	49483	2	VITE TCEI 6 X 16 Screw
35	26021	1	PIASTRINO RIENTRO CRICCHETTI Plate, ratchet

Pos	Codice	Q.tà	Descrizione
36	26060	1	CRICCHETTO CAMBIO SUPERIORE Ratchet, upper
37	26061	1	CRICCHETTO CAMBIO INFERIORE Ratchet, lower
38	26062	2	PUNTALE Plunger
39	16012	2	MOLLA PUNTALE Spring
40	40310	1	INGRANAGGIO PORTACRICCHETTI Shifter gear
41	04102	1	PARAOLIO LEVA M/M Oil seal, Kick starter

Tav. 05 – CAMBIO CROSS/ENDURO

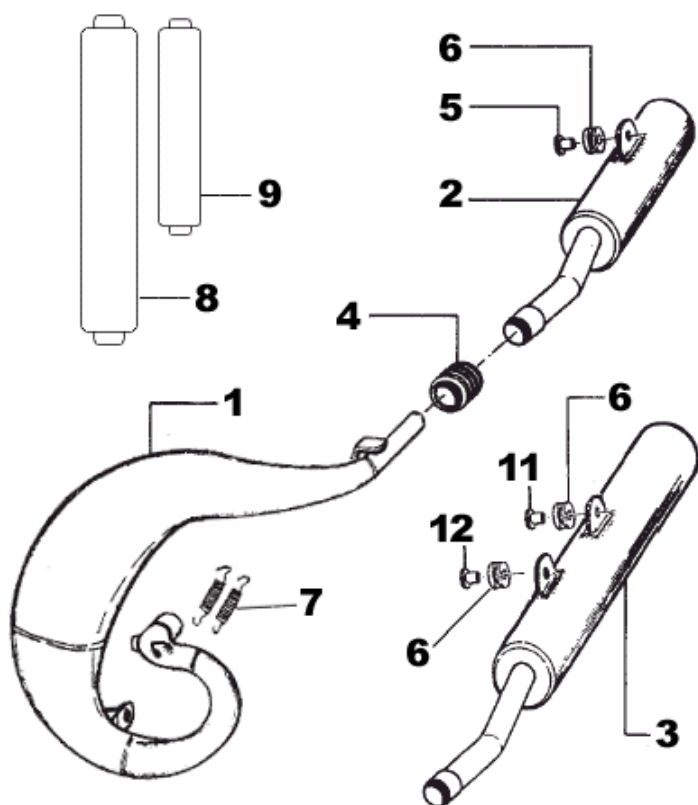


Pos	Codice	Q.tà	New	Descrizione	Pos	Codice	Q.tà	Descrizione
1	49252	1		SEEGER PIGNONE CATENA Snap ring	16	19012	2	GABBIA A RULLI 17 X 21 X 10 Needle cage
2	40214	1		PIGNONE CATENA Z 13 Sprocket, drive 13T	17	40348	1	INGRANAGGIO INTERMEDIO M/M Gear, idle
	40212	-		PIGNONE CATENA Z 12 Sprocket, drive 12T	18	48012	1	RASAMENTO Washer
3	04101	1		PARAOILIO 40 X 30 X 7 Oil seal	19	03252	1	CUSCINETTO 6205 C3 Bearing
4	26251	1		DISTANZIALE PIGNONE Spacer	20	40250	1	ALBERO PRIMARIO Z 15 <u>CROSS</u> Mainshaft, Cross 15T
5	12252	1		O-RING O-Ring		40251	1	ALBERO PRIMARIO Z 14 <u>ENDURO</u> Mainshaft, Enduro 14T
6	03252	1		CUSCINETTO 6205 C3 Bearing	21	19051	1	GABBIA A RULLI 25 X 29 X 10 Needle cage
7	40270	1		ALBERO SECONDARIO Countershaft	22	40262	1	INGRANAGGIO 5° A.P. Z 23 <u>CROSS</u> Gear, 5th Mainshaft 23T
8	40275	1		INGRANAGGIO 2° A.S. Z 25 <u>CROSS/ENDURO</u> Gear, 2nd Countershaft 25T		40266	1	INGRANAGGIO 5° A.P. Z 24 <u>ENDURO</u> Gear, 5th Mainshaft 24T
9	49255	3		SEEGER RETTIFICATO Snap ring	23	48254	2	SPESSORE 25.2 X 31.8 X 1 Spacer
10	48251	4		SPESSORE DENTELLATO Spacer	24	49255	2	SEEGER Snap ring
11	40279	1		INGRANAGGIO 4° A.S. Z 21 <u>CROSS/ENDURO</u> Gear, 4th Countershaft 21T	25	40258	1	INGRANAGGIO 3° A.P. Z 19 <u>CROSS/ENDURO</u> Gear, 3rd Mainshaft 19T
12	40277	1		INGRANAGGIO 3° A.S. Z 23 <u>CROSS/ENDURO</u> Gear, 3rd Countershaft 23T	26	40260	1	INGRANAGGIO 4° A.P. Z 21 <u>CROSS/ENDURO</u> Gear, 4 th Mainshaft 21T
13	40281	1		INGRANAGGIO 5° A.S. Z 20 <u>CROSS</u> Gear, 5th Countershaft 20T	27	40255	1	INGRANAGGIO 2° A.P. Z 17 <u>CROSS/ENDURO</u> Gear, 2nd Mainshaft 17T
	40280	1		INGRANAGGIO 5° A.S. Z 19 <u>ENDURO</u> Gear, 5th Countershaft 19T	28	03251	2	CUSCINETTO 6203 C3 Bearing
14	48253	1		SPESSORE CAMBIO 17 X 30 X 1 Spacer	29	49253	1	SEEGER Snap ring
15	40272	1		INGRANAGGIO 1° A.S. Z 27 <u>CROSS</u> Gear, 1st Countershaft 27T	30	48252	1	SPESSORE CAMBIO 20 X 29 X 1 Spacer
	40273	1		INGRANAGGIO 1° A.S. Z 28 <u>ENDURO</u> Gear, 1st Countershaft 28T				

Cambio CROSS (Gear Box CROSS)				
	Primario (Mainshaft)		Secondario (Countershaft)	
Marcia (Gear)	Denti (Teeths)	Codice (Code)	Denti (Teeths)	Codice (Code)
1^	15	40250	27	40272
2^	17	40255	25	40275
3^	19	40258	23	40277
4^	21	40260	21	40279
5^	23	40262	20	40281

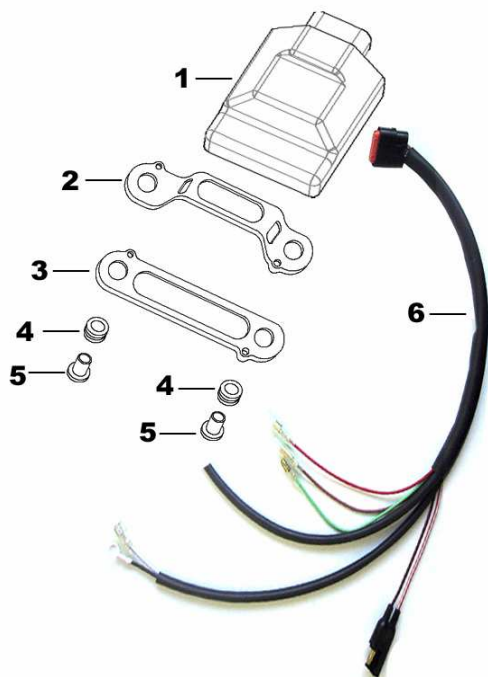
Cambio ENDURO (Gear Box ENDURO)				
	Primario (Mainshaft)		Secondario (Countershaft)	
Marcia (Gear)	Denti (Teeths)	Codice (Code)	Denti (Teeths)	Codice (Code)
1^	14	40251	28	40273
2^	17	40255	25	40275
3^	19	40258	23	20277
4^	21	40260	21	40279
5^	24	40266	19	40280

Tav. 06 SILENZIATORE - MARMITTA



Pos	Codice	Q.tà	'08	Descrizione
1	27254.08	1	'08	MARMITTA HGS 250/300 CROSS Pipe, 250 Cross
	27258.08	1	'08	MARMITTA HGS 250/300 ENDURO Pipe, 250/300 Enduro
2	27060.08	1	'08	SILENZIATORE 250/300 CROSS Silencer, Cross
3	27055.08	1	'08	SILENZIATORE 250/300 END Silencer, Enduro
4	21019	1		GOMMINO Rubber (silencer/pipe)
5	26026	1/2		BOCCOLA SILENZIATORE Collar
6	21008	1/2		GOMMINO SILENZIATORE Rubber, silencer
7	16003	2		MOLLA SCARICO Spring
8	27116	-		CARTUCCIA LANA RICAMBIO End Spare Wool (Enduro)
9	27267	-	'08	CARTUCCIA LANA RICAMBIO Mx Spare Wool (Cross)
11	26055	1		BOCCOLA SILENZIATORE End Collar (Enduro)
12	26072	1		BOCCOLA SILENZIATORE End Collar (Enduro)

Tav. 07 CENTRALINA



Pos	Codice	Q.tà	'08	Descrizione
1	15221.01	1	'08	Centralina 250/300
2	F26415	1	'08	Piastrino Superiore
3	F26450	1	'08	Piastrino INferiore
4	21028	2	'08	Gommino
5	26086	2	'08	Boccola
6	68120	1	'08	Cablaggio