

2005

Parts Catalogue

Motore

250cc 4T

END-MX-SMM/SMR

Indice (Index)

Basamento + Cilindro + Testa (Crankcase + Cylinder + Head)	Tav. 01
Testa Motore (Head)	Tav. 02
Albero Motore + Pistone (Crank shaft + Piston)	Tav. 03
Frizione + Pompa Acqua (Clutch + Water Pump)	Tav. 04
Pompa Olio – Messa in moto (Oil pump – Kick starter)	Tav. 05
Cambio END-MX-SMM/SMR (Gear box)	Tav. 06
Avviamento Elettrico + accensione con batteria (Electric starter + Ignition with battery)	Tav. 07
Accensione senza batteria (Ignition without battery)	Tav. 08
Albero desmodromico + Forchette (Drum + Gear forks)	Tav. 09

Tm Racing Spa
Via Fano 6
61100 Pesaro ITALY

Phone: +39 0721 25.113
Fax +39 0721 40.18.08 (Amministrazione)
Fax +39 0721 40.66.44 (Magazzino Ricambi)

Home Page: <http://www.mototm.com>
E-mail: mtm@mototm.com

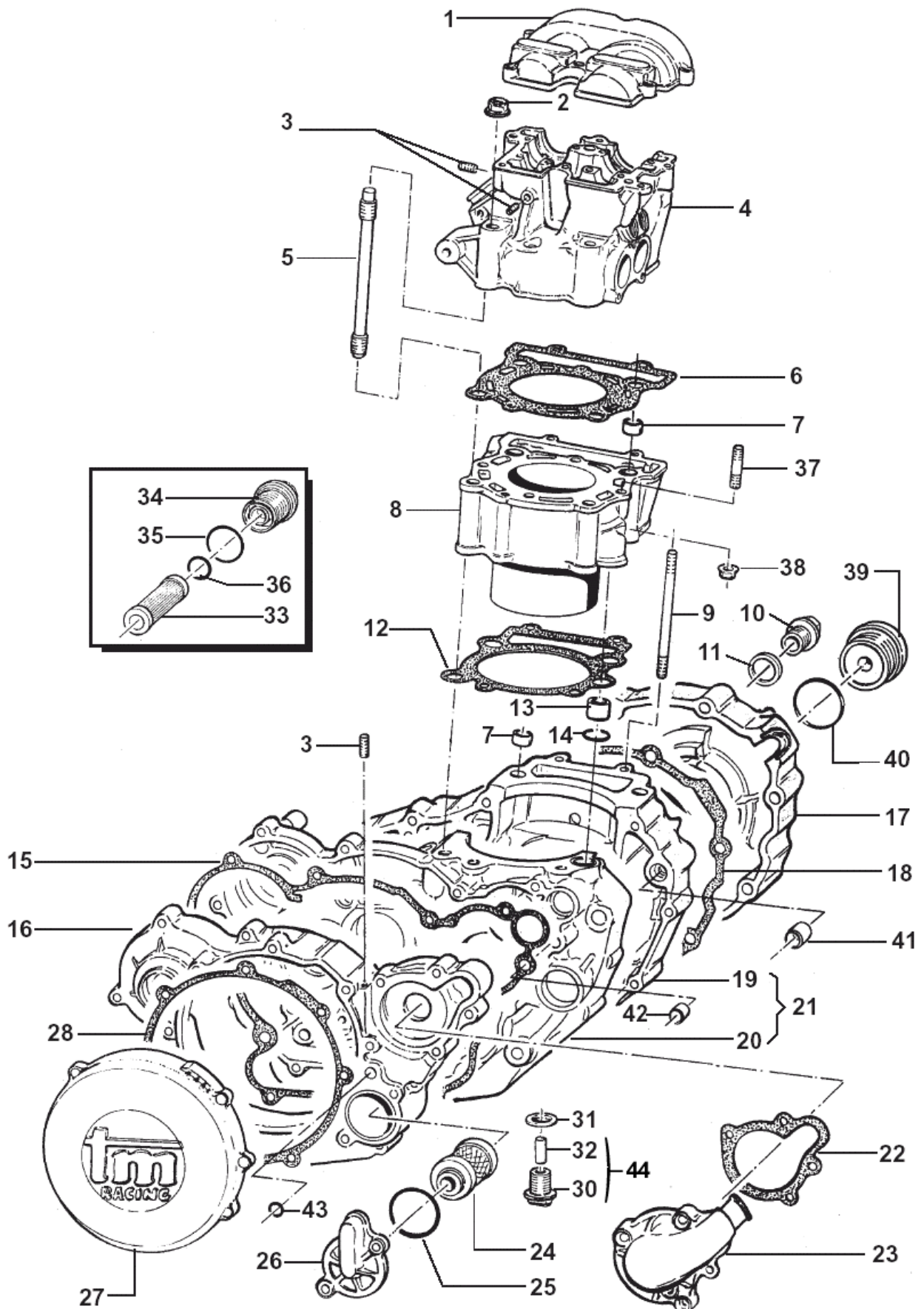
Ultimo aggiornamento (Last Update):
04 DICEMBRE 2005

© Tm Racing s.p.a. 2004-2005

Tm Racing SpA uses and advises

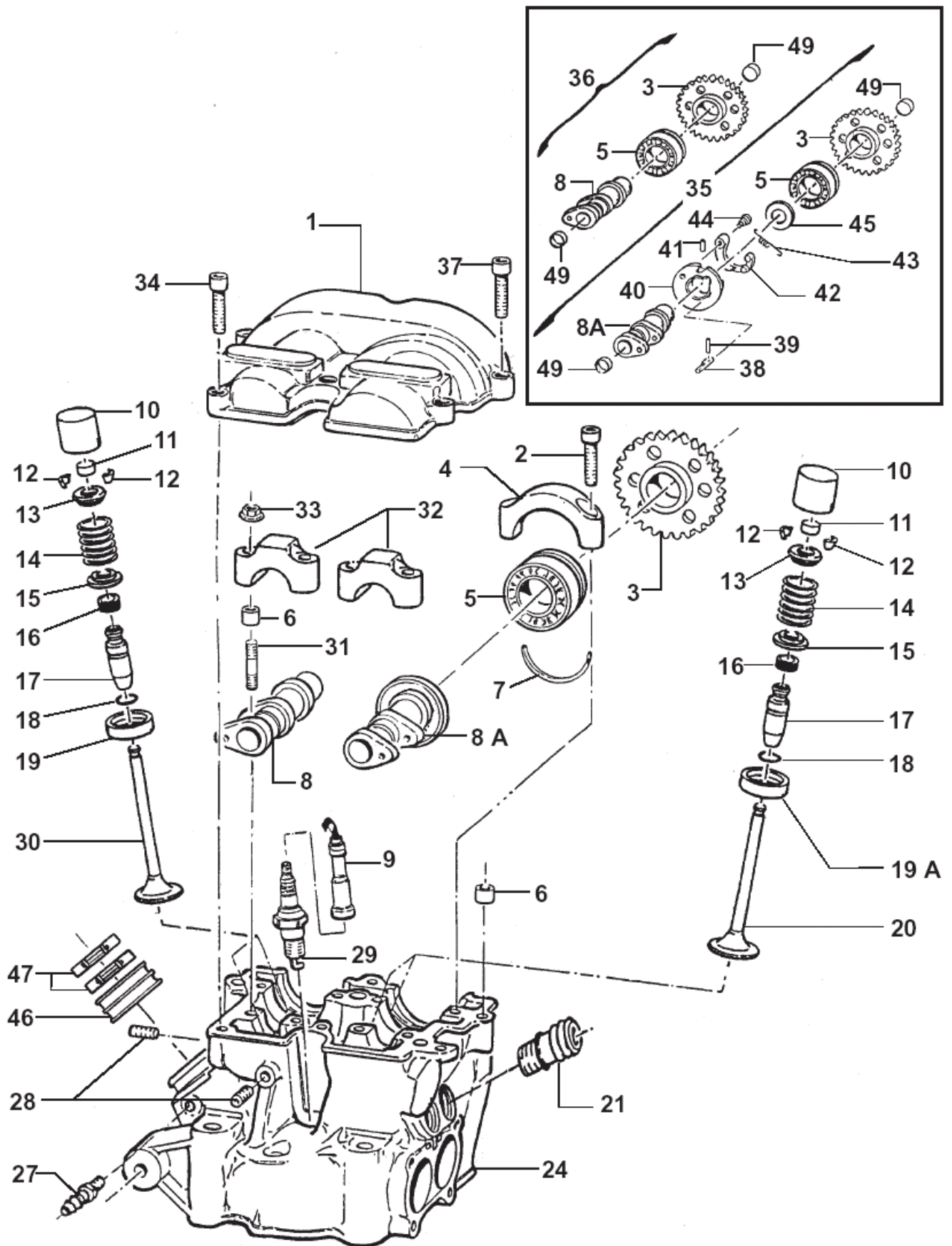


Tav. 01 – Basamento + Cilindro + Testa



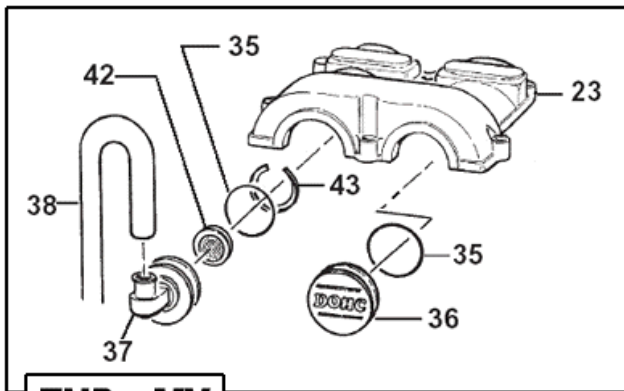
Pos	Codice	Q.tà	N	Descrizione	Pos	Codice	Q.tà	N	Descrizione
1	F30790	1		COPERCHIO TESTA	24	F66508	1		FILTRO OLIO HF
2	F49962	4		DADO M 10 x 1,25 FLANGIATO CHIAVE 14	25	F12300	1		O-RING FILTRO OLIO
3	F49919	3		GRANO 6 X 6	26	F30809	1		COPERCHIO FILTRO OLIO
4	F02723	1		TESTA NUDA	27	F30791	1		COPERCHIO FRIZIONE
5	F49958	4		PRIGIONIERO M 10 X 153.5 P. 1,25	28	F05820	1		GUARNIZIONE COPERCHIO FRIZIONE
6	F05811	1		GUARNIZIONE TESTA					
7	F26301	4		GRANO 14,1 X 9,5 F. 12,2	30	F49905	1		TAPPO OLIO NUDO X CALAMITA
8	F01706	1		CILINDRO	31	F49933	1		RONDELLA ALLUMINIO
9	F49955	2		PRIGIONIERO M 6 X 106	32	49310	1		CALAMITA
10	F49925	1		TAPPO CARICO OLIO M 20 X 1.5	33	F32511	1		FILTRO ASPIRAZIONE POMPA
11	F49920	1		RONDELLA ALLUMINIO	34	F32512	1		TAPPO FILTRO ASPIRAZIONE
					35	F12311	1		O-RING 2118
					36	F12312	1		O-RING 4067
					37	49027	2		PRIGIONIERO M 8 X 58
					38	49640	2		DADO M 8 FLANGIATO
12	F05815.1	-		GUARNIZIONE CIL/BAS METALLO Sp. 0,4	39	F49800	1		TAPPO CARTER ACCENSIONE
	F05815.2	-		GUARNIZIONE CIL/BAS METALLO Sp. 0,5	40	F12313	1		O-RING TAPPO
	F05815.3	-		GUARNIZIONE CIL/BAS METALLO Sp. 0,6	41	F26303	2		BOCCOLA CENTRAGGIO CARTER 12 X 13
	F05815.4	-		GUARNIZIONE CIL/BAS METALLO Sp. 0,3	42	F26383	2		BOCCOLA CENTRAGGIO 8 X 9.5 F6.2
13	F26403	1	N	TUBO DI COLLEGAMENTO	43	F12302	1		O-RING
14	12019	1		O-RING	44	F49905.1	-		TAPPO OLIO COMPLETO DI CALAMITA
15	F05821	1		GUARNIZIONE CARTER TRASMISSIONE					
16	F30793	1		CARTER ESTERNO TRASMISSIONE/FRIZ.					
17	F30792	1		CARTER ACCENSIONE ES					
	F30794	1		Carter accensione senza motorino					
18	F05823	1		GUARNIZIONE CARTER ACCENSIONE ES					
	F05824	1		Guarnizione carter accensione senza motorino					
19	F30799	1		CARTER MOTORE LATO ACCENSIONE ES					
	F30797	1		Carter motore lato accensione senza motorino					
20	F30800	1		CARTER MOTORE LATO FRIZIONE ES					
	F30798	1		Carter motore lato frizione senza motorino					
21	F30839	-		BASAMENTO MOTORE ES					
	F30838	-		Basamento motore senza motorino					
22	F05822	1		GUARNIZIONE POMPA ACQUA					
23	F30796	1		COPERCHIO POMPA ACQUA					

Tav. 02 – Testa Motore

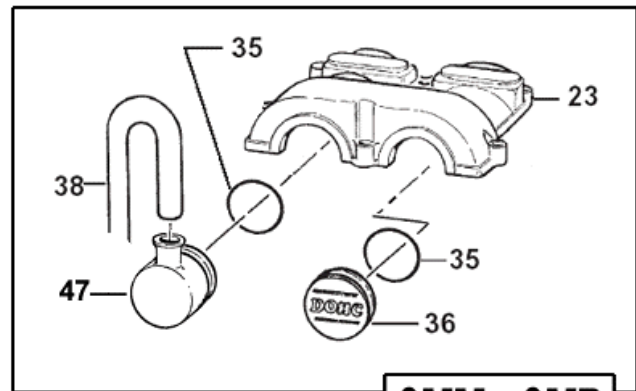


Pos	Codice	Q.tà	N	Descrizione	Pos	Codice	Q.tà	Descrizione
1	F30790	1		COPERCHIO TESTA	31	F49904	4	PRIGIONIERO M 6 X 35
2	49486	4		VITE TCEI 6 X 30	32	F30709	2	CAVALLOTTO ALBERO A CAMME
3	F40804	2		RUOTA DENTATA A CAMME Z 32	33	49673	4	DADO M 6 FLANGIATO
4	F30811	2	N	CAPPELLO CUSCINETTO ALBERO CAMME	34	49478	4	VITE TCEI 5 X 30
5	F03353	2		CUSCINETTO 60/22 C3	35	F28535	1	ALBERO A CAMME SCARICO CPL
6	F26304	4		GRANO RIFERIMENTO 6.5 X 8 X 9.5	36	F28534	1	ALBERO A CAMME ASPIRAZIONE CPL
	F26383	4		GRANO RIFERIMENTO 6 X 8 F6.2 (1)	37	49535	2	VITE TCEI 5 X 35
7	F26317	2		SEMI-ANELLO RITEGNO CUSCINETTO	38	F26345	1	CAMMA ROTANTE
8	F28520	1		ALBERO A CAMME ASPIRAZIONE	39	F19505	1	RULLINO D. 2.5 X 13.8
8A	F28527	1		ALBERO A CAMME SCARICO CPL DI DECOMP.	40	F26343	1	FLANGIA DECOMPRESSORE
9	F21401	1		PIPETTA CANDELA	41	F19504	1	RULLO D. 4 X 8
10	F26361	4		BICCHIERINO	42	F26344	1	LEVA DECOMPRESSORE
11	F26337	4		PASTICCA 1.50 1.55 1.60 1.65 1.70 1.75 1.80 1.90 1.95 2.00 2.05 2.10 2.15 2.20 2.25 2.30 2.35 2.40 2.45 2.50 2.55 2.60 2.65 2.70 2.75 2.80 2.90 2.95 3.00 3.05	43	F16410	1	MOLLA DECOMPRESSORE AUT.
12	F14124	8		SEMICONO VALVOLE	44	F26346	1	PERNO DA RIBATTERE
13	F26348	4		PIATTELLO SUPERIORE MOLLA	45	F26359	1	DISTANZIALE
14	F16415	4		MOLLA VALVOLA	46	F13255	1	COLLETTORE ASPIRAZIONE
15	F26350	4		PIATTELLO INFERIORE MOLLA	47	F51101	2	FASCETTA SM9 D. 56
16	F04351	4		PARAOILIO VALVOLA	49	F26377	4	TAPPO ALBERO A CAMME
17	F26369	4		GUIDA VALVOLA (END-SMM/SMR)				(1) F26383 PUO SOSTITUIRE COD. F26304 Code F26383 can replace code F26304
	F26393	4	N	GUIDA VALVOLA SINTERIZZATA (MX)				(2) F14142 PUO SOSTITUIRE COD. F14123 Code F14142 can replace code F14123
18	F49910	4		ANELLO RW D.10				(3) F14141 PUO SOSTITUIRE COD. F14122 Code F14141 can replace code F14122
19	F26339	2		SEDE VALVOLA ASPIRAZIONE				
19A	F26340	2		SEDE VALVOLA SCARICO				
20	F14123	2		VALVOLA SCARICO (END-SMM/SMR)				
	F14142	2		VALVOLA SCARICO D. 24.5 ACCIAIO (2) (END-SMM/SMR)				
	F14134	2	N	VALVOLA SCARICO TITANIO (MX)				
21	28017	2		RACCORDO ACQUA				
24	F02723	1		TESTA CILINDRO				
27	49003	1		RACCORDO				
28	F49919	2		GRANO 6 x 6				
29	F06101	1		CANDELA NGK CR 8 E				
30	F14122	2		VALVOLA ASPIRAZIONE				
	F14141	2		VALVOLA ASPIRAZIONE D. 30 X 5 (3)				
	F14133	2	N	VALVOLA ASPIRAZIONE TITANIO (MX)				

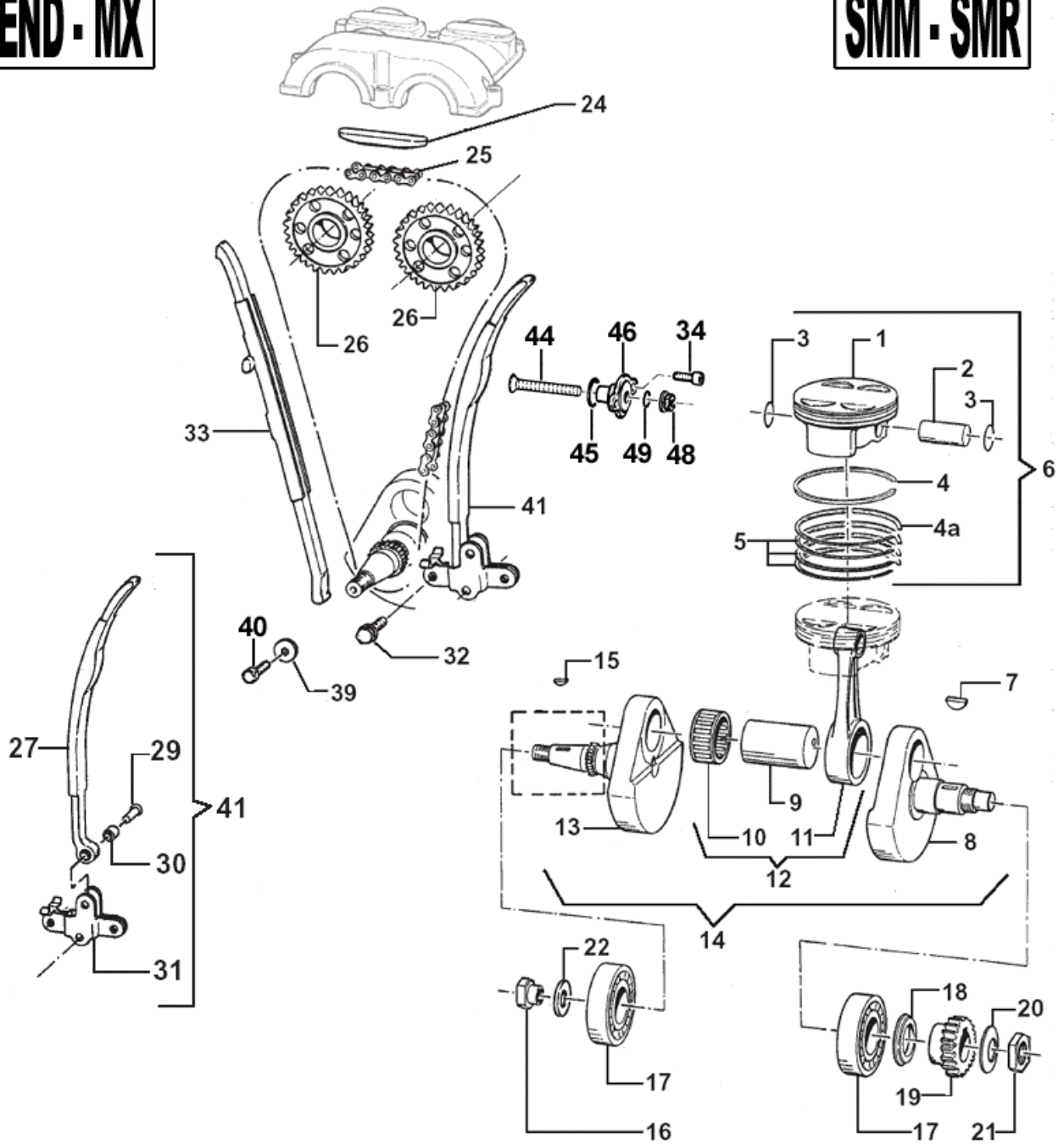
Tav. 03 – Albero Motore + Pistone



END-MX

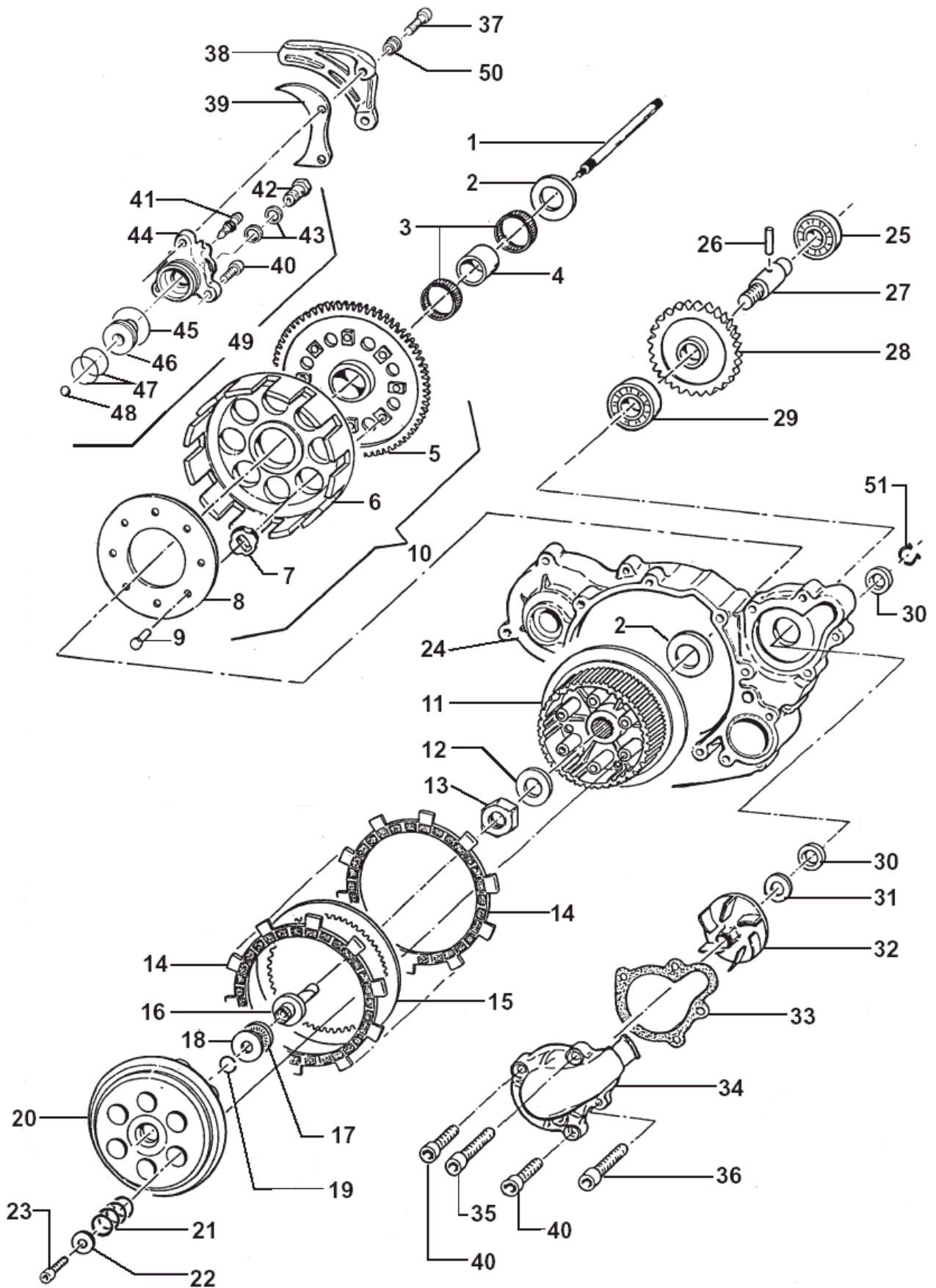


SMM-SMR



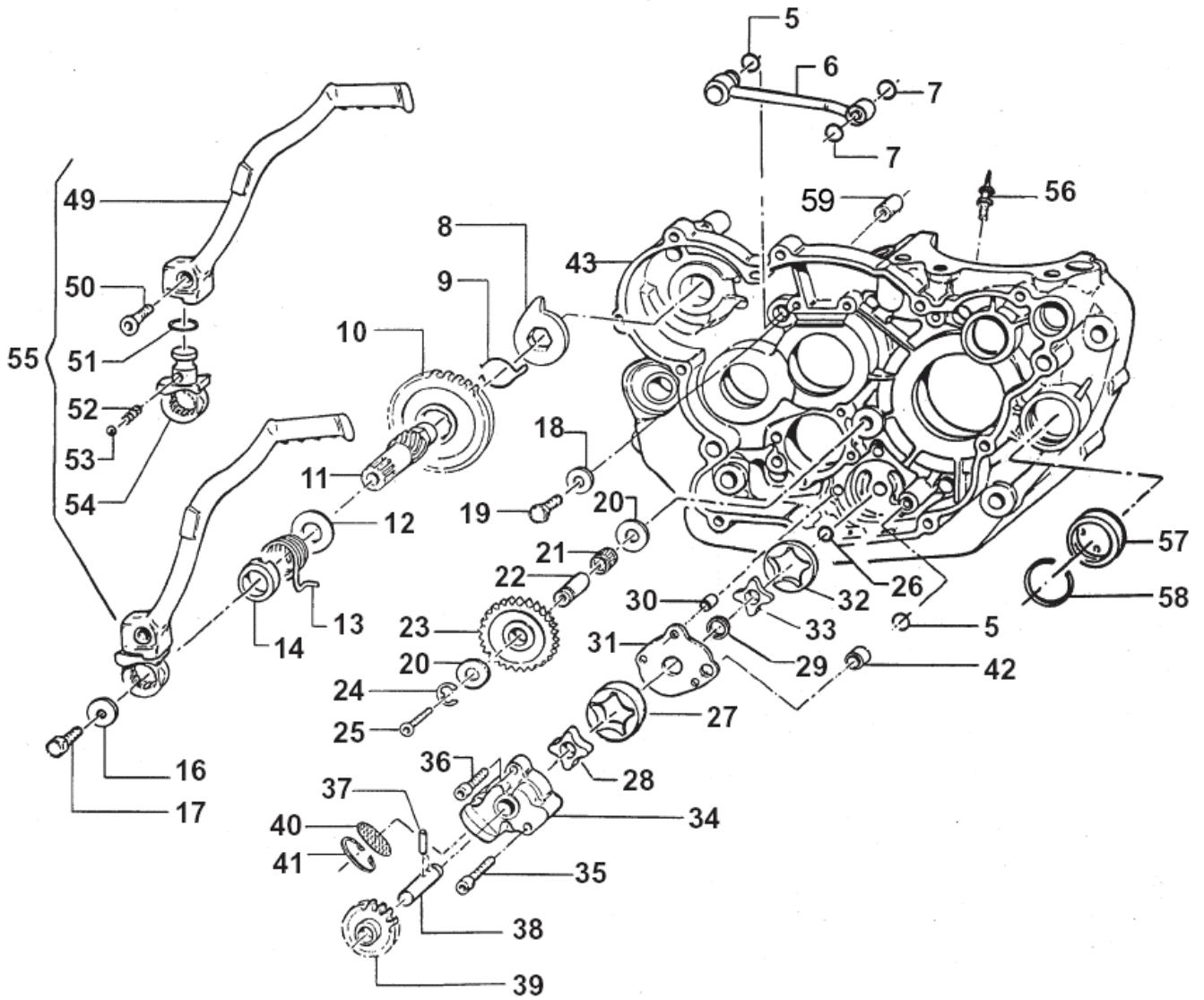
Pos	Codice	Q.tà	N	Descrizione	Pos	Codice	Q.tà	N	Descrizione
1	-----	-		PISTONE NUDO NON FORNITO	32	49340	2		VITE TE/FLANG. 6 X 14
2	F09364	1		SPINOTTO PISTONE	33	F70305	1		PATTINO FISSO TENDICATENA
	F09371	1		SPINOTTO PISTONE	34	49552	2		VITE BUTTON 6 X 20
3	F09366	2		ANELLINI FERMA SPINOTTO	35	F12307	2		O-RING COPERCHIO CAMME
4	F11371	1		KIT SEGMENTI D. 77	36	F30832	1		TAPPO A CAMME
4A	-----	-		INCLUSO NEL KIT SEGMENTI	37	F30833	1		TAPPO CON SFIATO
5	-----	-		INCLUSO NEL KIT SEGMENTI	38	F65105	0,4		TUBO SFIATO OLIO (MT)
6	F10725.00	1		PISTONE WISECO COMPLETO .00	39	49604	1		RONDELLA 6 X 18
	F10725.01	-		PISTONE WISECO COMPLETO .01	40	49399	1		VITE TSEI 5 X 12
	F10725.02	-		PISTONE WISECO COMPLETO .02	41	F70324	-		PATTINO MOBILE ASSEMBLATO
7	49012	1		CHIAVETTA	42	F32517	1		FILTRO A RETE
8	F18821	1	N	SEMIALBERO LATO FRIZIONE	43	F49802	1		SEEGER BR 32
9	F18734	1		ASSE ACCOPIAMENTO Ø 30	44	F49810	1	N	VITE SPECIALE PER TENSIONATORE
10	F17202	1		GABBIA ARGENTATA Ø 30	45	12012	1	N	O-RING ORM 0220-15
11	F18733	1		BIELLA NUDA	46	F70327	1	N	CORPO PER TENSIONATORE AUTAMATICO
12	F18754	-		BIELLA COMPLETA	47	F30860	1	N	COPERCHIETTO CON DEGASATORE
13	F18820	1	N	SEMIALBERO LATO ACCENSIONE	48	49640	1	N	DADO M8 FLANGIATO
14	F18822	-	N	ALBERO MOTORE COMPLETO	49	F12301	1	N	O-RING
15	F49969	1		CHIAVETTA VOLANO					
16	49657	1		DADO FLANGIATO M 12 X 1.25					(1) F70307 VENDUTO SOLO ASSEMBLATO POS. 41 F70307 sold only assembled pos. 41
17	F03357	2		CUSCINETTO 6206 C4					
18	F26354	1		DISTANZIALE PIGNONE					
19	F40814	1		PIGNONE COPPIA PRIMARIA Z 18					
20	F49917.1	1		MOLLA A TAZZA Ø 20 EST. 35mm					
21	F49916	1		DADO ALBERO MOTORE M 20 X 1.25					
22	49618	1		RONDELLA ACCIAIO Ø 18					
23	F30790	1		COPERCHIO TESTA					
24	F70309	1		PATTINO SUPERIORE CATENA DISTR.					
25	F70319	1		CATENA DISTRIBUZIONE 118					
26	-----	-		VEDI TAVOLA N° 02					
27	F70307	1		PATTINO MOBILE TENDICATENA (1)					
28	F70329	1	N	TENSIONATORE MANUALE CPL					
29	F49918	1		PERNO					
30	F26300	1		BOCCOLA 6.1 X 10.3 X 10.5					
31	F70308	1		SUPPORTO PATTINO MOBILE					

Tav. 04 – Frizione + Pompa Acqua



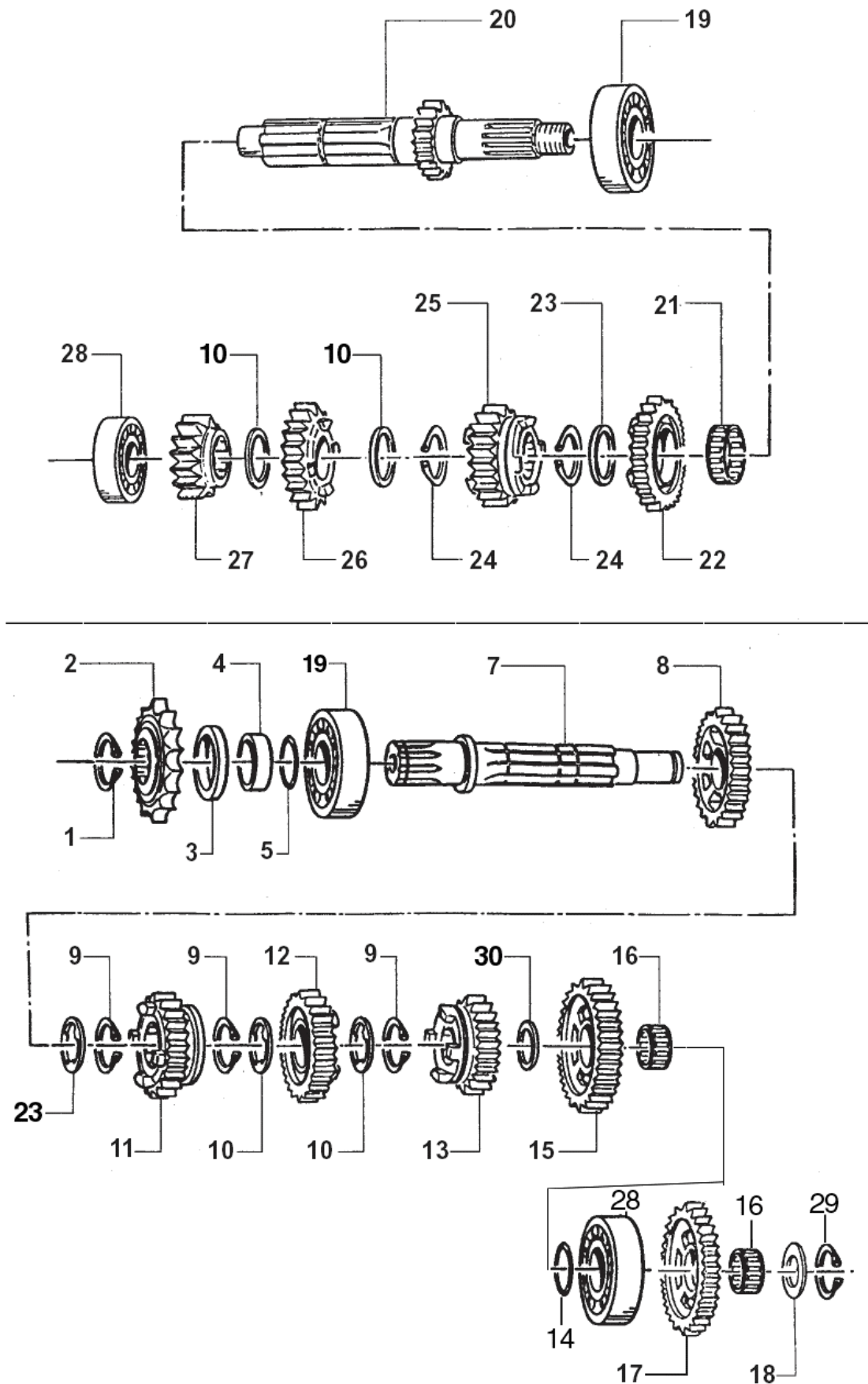
Pos	Codice	Q.tà	Descrizione	Pos	Codice	Q.tà	N	Descrizione
1	35046	1	ASTINA FRIZIONE	34	F30796	1		COPERCHIO POMPA ACQUA
2	48250	2	SPESSORE COPPIA PRIMARIA	35	49570	1		VITE TCEI 5 X 50
3	19050	2	GABBIA COPPIA FRIZIONE	36	49578	1		VITE TCEI 5 X 55
4	26252	1	DISTANZIALE	37	49535	2		VITE TCEI M 5 X 35
5	F40815	1	CORONA Z 67	38	40023.2	1		PROTEZIONE
6	25251	1	CAMPANA FRIZIONE	39	40022	1		PROTEZIONE PIGNONE
7	21005	8	GOMMINO	40	49476	3		VITE TCEI 5 X 20
8	35262	1	DISCO BATTUTA GOMMINI	41	35264	1		VITE SPURGO OLIO
9	49202	8	CHiodo	42	F49801	1	N	VITE TE M6 SPECIALE MOD. 05
10	F40837	-	COPPIA PRIMARIA CPL	43	49104	2	N	RONDELLA ALLUMINIO MOD. 05
11	25250	1	TAMBURELLO FRIZIONE	44	F30789	1	N	COPERCHIETTO FRIZIONE ES MOD. 05
12	48255	1	RONDELLA TAMBURELLO	45	12254	1		O-RING COPERCHIETTO
13	49060	1	DADO TAMBURELLO	46	35256	1		PISTONE POMPA
14	35253	9	DISCO FRIZIONE GUARNITO	47	12241	2		O-RING PISTONE
	F35505	-	DISCO FRIZIONE SA321NR (NERO)	48	19052	1		SFERA
	F35506	-	DISCO FRIZIONE SA405/1 (GRIGIO)	49	F30840	-	N	COPERCHIETTO FRIZ. CPL MOD. 05
15	35271	8	DISCO FRIZIONE ACCIAIO 1 mm	50	26211	2		BOCCOLA PROTEZIONE PIGNONE
16	35047	1	FUNGO FRIZIONE IDRAULICA	51	49215	1		SEEGER
17	19022	1	GABBIA A RULLI RADIALE					
18	19023	1	RONDELLA					
19	09006	1	ANELLO					
20	25253	1	PIATTO SPINGIDISCO					
21	16256	6	MOLLA FRIZIONE					
22	49604	6	RONDELLA 6 X 18					
23	49484	6	VITE TCEI 6 X 20					
24	F30793	1	CARTER ESTERNO FRIZIONE					
25	F03350	1	CUSCINETTO POMPA ACQUA					
26	F19503	1	RULLINO 2 X 13.8					
27	F28504	1	ALBERINO POMPA ACQUA					
28	F40816	1	RUOTA DENTATA POMPA ACQUA Z 26					
29	F03351	1	CUSCINETTO POMPA ACQUA					
30	04004	2	PARAOLIO 12 X 22 X 5					
31	F48350	1	RANELLA 8.4 X 15 X 1					
32	F28566	1	GIRANTE POMPA ACQUA					
33	F05822	1	GUARNIZIONE POMPA ACQUA					

Tav. 05 – Pompa olio + Messa in moto



Pos	Codice	Q.tà	Descrizione	Pos	Codice	Q.tà	Descrizione
5	F12302	2	O-RING 108	41	F49915	1	SEEGER I28 FILTRO COPPA OLIO
6	F32506	1	CONDOTTO OLIO	42	F26303	1	GRANO 9 X 12 X 10
7	F12301	2	O-RING 106	43	F30800	1	+ CARTER MOTORE LATO FRIZ. ES
8	26254	1	LEVA BATTUTA M/M	F30798	1	+ Carter motore lato frizione senza motorino	
9	16254	1	MOLLA INGRANAGGIO M/M	49	F43359	1	LEVA M/M NUDA
10	F40805	1	INGRANAGGIO SCORREVOLE M/M Z 32	50	49406	1	VITE TSEI 6 X 20
11	F28508.2	1	ALBERINO M/M	51	12260	1	O-RING
12	48257	1	RONDELLA ALBERINO M/M	52	16039	1	MOLLA
13	16253	1	MOLLA M/M	53	43250.03	1	SFERA
14	26253	1	DISTANZIALE MOLLA M/M	54	F43360	1	MOZZETTO
16	49607	1	RANELLA	55	F43361	-	LEVA M/M COMPLETA
17	49450	1	VITE TE 8 X 20	56	F32515	1	UGELLO LUBRIFICAZIONE
18	49604	1	RONDELLA	57	F04355	1	OBLO' LIVELLO OLIO
19	49441	1	VITE TE 6 X 20	58	F49923	1	SEEGER
20	19021	2	RONDELLA AS 1024	59	26041	1	GRANO CENTRAGGIO D. 7 X 8 F 5,2
21	F19501	1	GABBIA A RULLI 10 X 13 X 10				
22	F28501	1	ALBERINO RUOTA FOLLE				
23	F40802	1	RUOTA DENTATA FOLLE Z 22				
24	F49903	1	SEEGER				
25	49429	1	VITE TSEI 4 X 35				
26	F49902	1	SEEGER				
27	F32502	1	ROTORE EST. ALTO POMPA OLIO				
28	F32503	1	ROTORE INT. ALTO POMPA OLIO				
29	F04354	1	PARAOLIO 12 X 16 X 3				
30	F26304	1	GRANO 6.5 X 8 X 9.5				
31	F32501	1	SEPARATORE POMPA OLIO				
32	F32513	1	ROTORE EST. BASSO POMPA OLIO				
33	F32514	1	ROTORE INT. BASSO POMPA OLIO				
34	F30706	1	POMPA OLIO				
35	49488	1	VITE TCEI 6 X 40				
36	49486	2	VITE TCEI 6 X 30				
37	F19500	1	RULLINO 3 X 17.8				
38	F28533	1	ALBERINO POMPA OLIO				
39	F40801	1	RUOTA DENTATA POMPA OLIO Z 15				
40	F32500	1	FILTRO LAMIERA ASP POMPA OLIO				

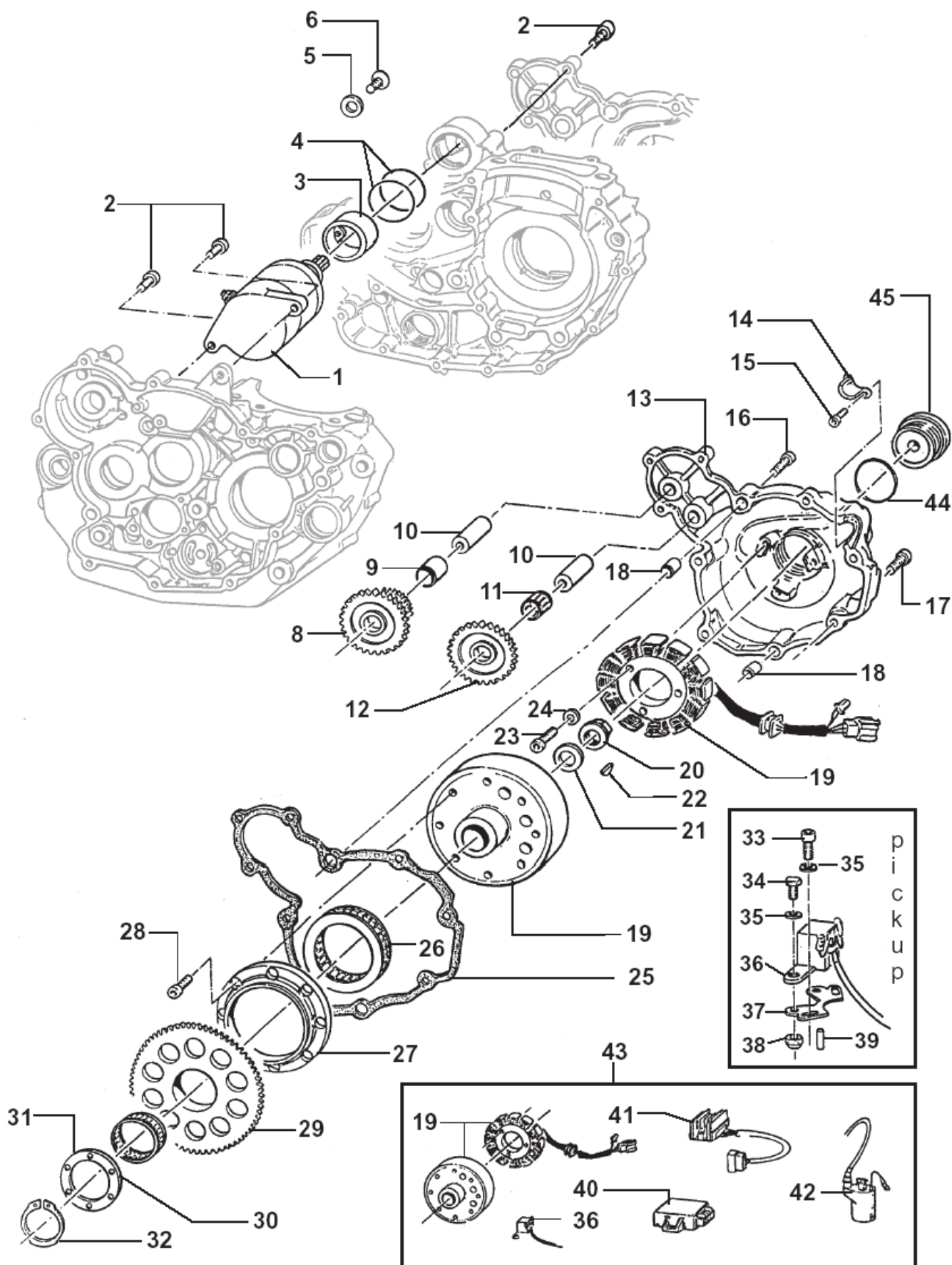
Tav. 06 – Cambio END-MX-SMR/SMM



Pos	Codice	Q.tà	Descrizione	Pos	Codice	Q.tà	Descrizione
1	49252	1	SEEGER PIGNONE CATENA	16	19012	2	GABBIA A RULLI 17 X 21 X 10
2	40213	1	PIGNONE CATENA Z 13	17	40348	1	INGRANAGGIO INTERMEDIO M/M
3	04101	1	PARAOLIO 40 X 30 X 7	18	48012	1	RASAMENTO
4	26255	1	DISTANZIALE PIGNONE	19	03252	2	CUSCINETTO 6205 C3
5	12252	1	O-RING	20	40250	1	ALBERO PRIMARIO Z 15 CROSS
7	40270	1	ALBERO SECONDARIO	40251	1	ALBERO PRIMARIO Z 14 ENDURO	
8	40275	1	INGRANAGGIO 2° A.S. Z 25 CROSS/ENDURO	21	19051	1	GABBIA A RULLI 25 X 29 X 10
9	49255	3	SEEGER RETTIFICATO	22	40262	1	INGRANAGGIO 5° A.P. Z 23 CROSS
10	48251	4	SPESSORE DENTELLATO	40266	1	INGRANAGGIO 5° A.P. Z 24 ENDURO	
11	40279	1	INGRANAGGIO 4° A.S. Z 21 CROSS/ENDURO	23	48254	2	SPESSORE 25.2 X 31.8 X 1
12	40277	1	INGRANAGGIO 3° A.S. Z 23 CROSS/ENDURO	24	49255	2	SEEGER
13	40281	1	INGRANAGGIO 5° A.S. Z 20 CROSS	25	40258	1	INGRANAGGIO 3° A.P. Z 19 CROSS/ENDURO
	40280	1	INGRANAGGIO 5° A.S. Z 19 ENDURO	26	40260	1	INGRANAGGIO 4° A.P. Z 21 CROSS/ENDURO
14	48253	1	SPESSORE CAMBIO 17 X 30 X 1	27	40255	1	INGRANAGGIO 2° A.P. Z 17 CROSS/ENDURO
15	40272	1	INGRANAGGIO 1° A.S. Z 27 CROSS	28	03251	2	CUSCINETTO 6203 C3
	40273	1	INGRANAGGIO 1° A.S. Z 28 ENDURO	29	49253	1	SEEGER
				30	48252	1	SPESSORE CAMBIO 20 X 29 X 1

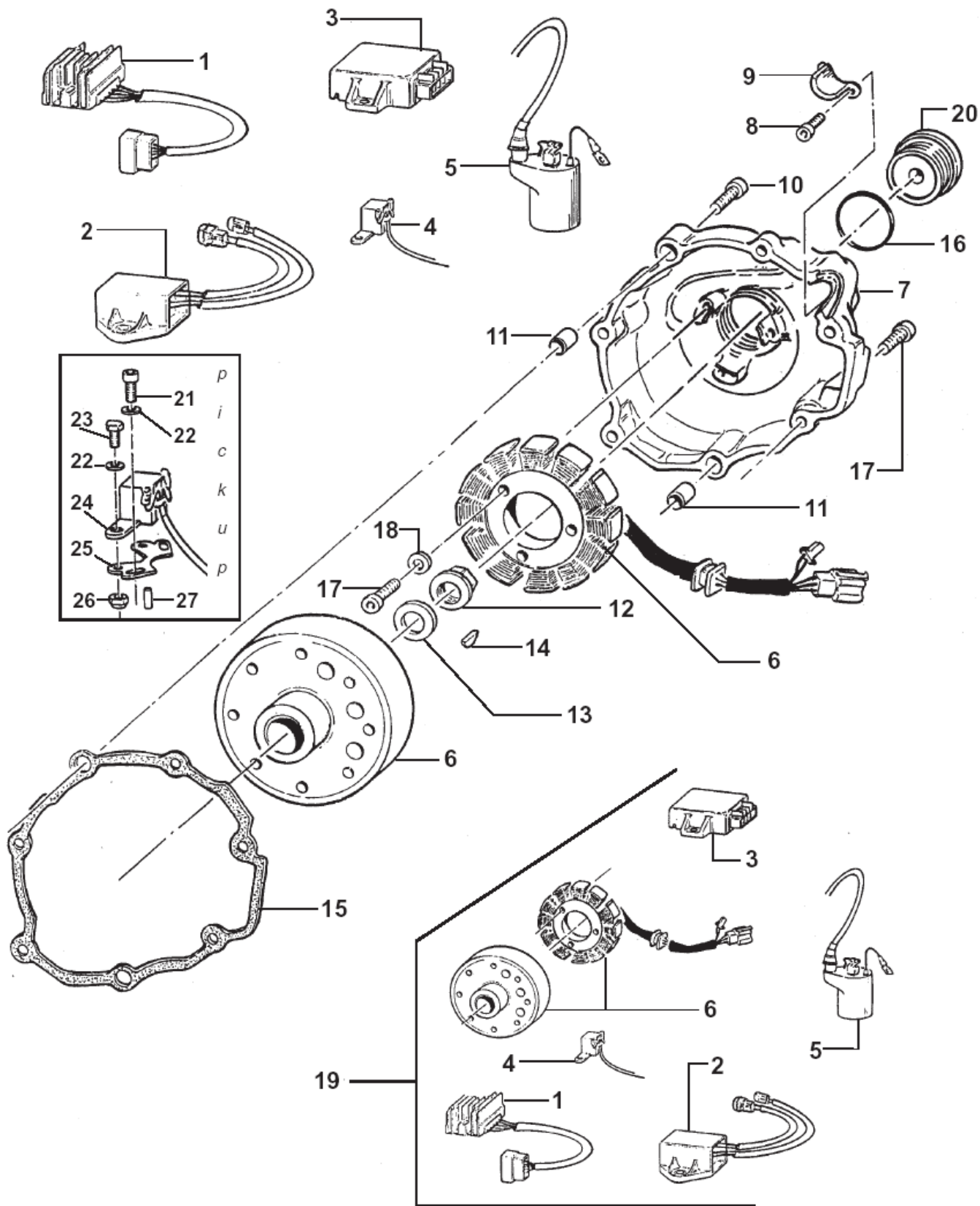
LE VERSIONI SMR E SMM USANO IL CAMBIO DA ENDURO CON LA 5ª DA CROSS

Tav. 07 Avviamento elettrico + accensione con batteria



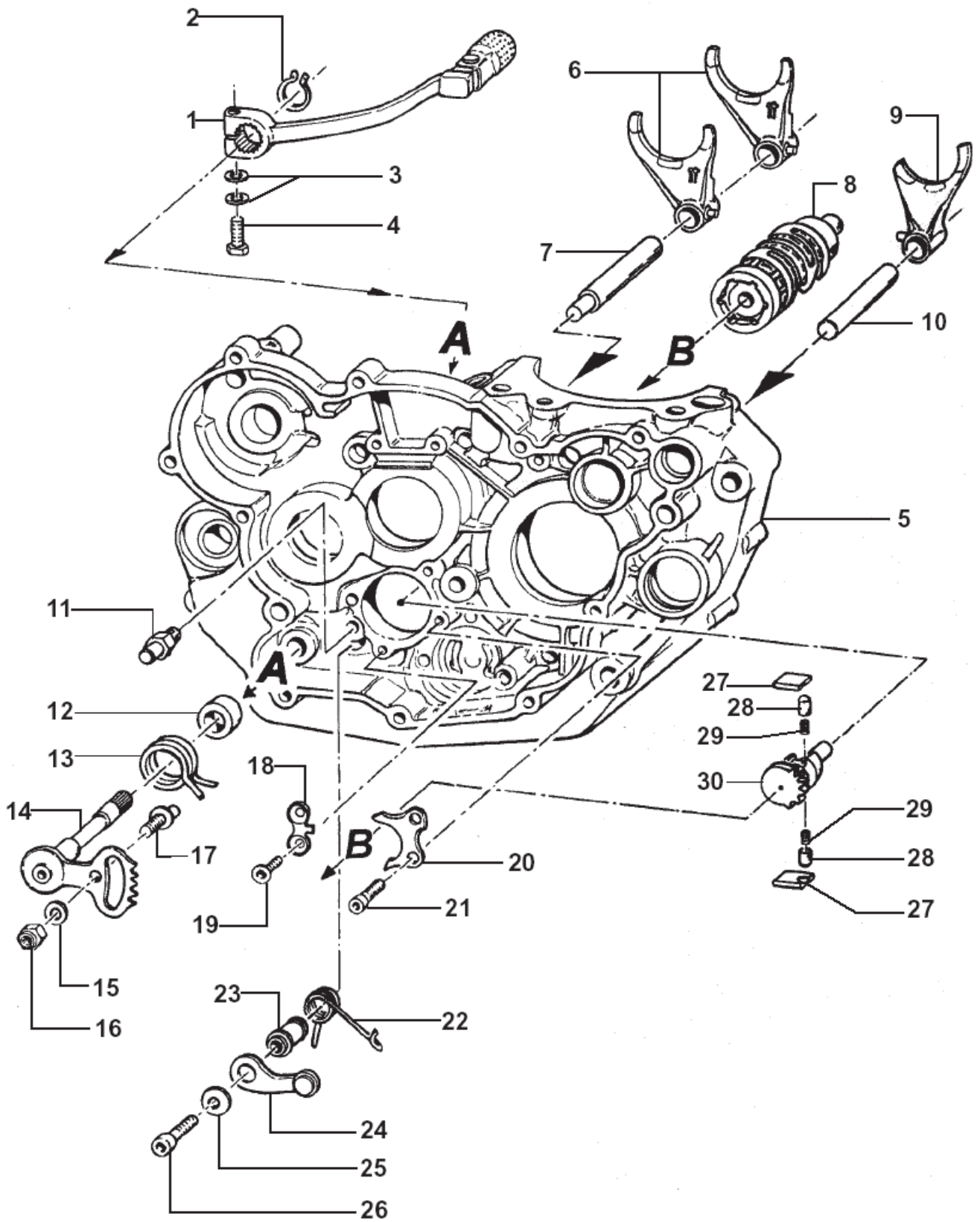
Pos	Codice	Q.tà	N	Descrizione	Pos	Codice	Q.tà	N	Descrizione
1	F68100	1		MOTORINO AVVIAMENTO	35	49601	4		RONDELLA 5 X 11
2	49484	5		VITE TCEI 6 X 20	36	F15422	1		PICK-UP
3	F26341	1		BOCCOLA CENTRAGGIO MOTORINO AVV.	37	F15414	1		PIASTRINO FISSAGGIO PICK-UP
4	F12309	2		O-RING 2150	38	49633	2		DADO M5 AUTOBLOCCANTE BASSO
5	49675	1		RONDELLA 7 X 12	39	F19504	1		RULLO 4 X 8
6	49399	1		VITE TSEI 5 X 12	40	F15471.45	1	N	CENTRALINA
7	F30839	1		BASAMENTO MOTORE ES	41	F15416	1		REGOLATORE ELETTRONICO
8	F40839	1		INGRANAGGIO DOPPIO AVV. ELETTRICO	42	F15419	1		BOBINA KOKUSAN 4T
9	F19508	1		BOCCOLA BRONZO 10 X 13 X 18	43	F15473	-	N	ACCENSIONE KOK COMPLETA MX E.S. - END-SMR/SMM
10	F28568	2		ALBERINO LUNGO (10 X 44)	44	F12313	1		O-RING
11	F19501	1		GABBIA A RULLI 10 X 13 X 10	45	F49800	1		TAPPO CARTER ACCENSIONE
12	F40808	1		INGRANAGGIO FOLLE AVVIAMENTO					
13	F30792	1		COPERCHIO ACCENSIONE					
14	F30708	1		PROTEZIONE CAVI ACCENSIONE					
15	49553	2		VITE TCEI 4 X 8					
16	49478	2		VITE TCEI 5 X 30					
17	49477	5		VITE TCEI 5 X 25					
18	26041	2		GRANO CENTRAGGIO 7 X 8 F. 5,2					
19	F15410	1		ACCENSIONE KOKUSAN 4T + PICK-UP (3mm)					
20	49657	1		DADO M 12 FLANGIATO					
21	49614	1		RONDELLA ACCIAIO 14					
22	F49969	1		CHIAVETTA					
23	49477	3		VITE TCEI 5 X 25					
24	49601	3		RONDELLA 5 X 11					
25	F05823	1		GUARNIZIONE COP. ACCENSIONE					
26	F03354	1		RUOTA LIBERA MOTORINO AVV.					
27	F26356	1		ANELLO ESTERNO RUOTA LIBERA					
28	F49929	8		VITE TCE BASSA 6 X 15 (CLASSE 12.9)					
29	F40807	1		INGRANAGGIO CONDOTTO AVVIAMENTO					
30	F19506	1		GABBIA A RULLI 37 X 42 X 17					
31	F26327	1		RONDELLA ACCIAIO 37 X 50 X 2					
32	F49937	1		SEEGER ALBERO E 36					
33	49472	2		VITE TCEI 5 X 12					
34	49433	2		VITE TE 5 X 10					

Tav. 08 – Accensione senza Batteria



Pos	Codice	Q.tà	N	Descrizione
1	F15416	1		REGOLATORE ELETTRONICO
2	F15417	1		CONDENSATORE
3	F15471.45	1	N	CENTRALINA
4	F15422	1		PICK UP
5	F15419	1		BOBINA KOKUSAN 4T
6	F15410	1		ACCENSIONE KOKUSAN + PICK-UP (3mm)
7	F30794	1		COPERCHIO ACCENSIONE
8	49553	1		VITE TCEI 4 X 8
9	F30708	1		PROTEZIONE CAVI ACCENSIONE
10	49478	2		VITE TCEI 5 X 30
11	26041	2		GRANO CENTRAGGIO 7 X 8 F. 5,2
12	49657	1		DADO M 12 FLANGIATO
13	49614	1		RONDELLA ACCIAIO 14
14	F49969	1		CHIAVETTA
15	F05824	1		GUARNIZIONE COPERCHIO ACCENSIONE
16	F12313	1		O-RING
17	49477	7		VITE TCEI 5 X 25
18	49601	3		RONDELLA 5 X 11
19	F15472	-	N	GRUPPO ACCENSIONE COMPLETA MX
20	F49800	1		TAPPO CARTER ACCENSIONE
21	49472	2		VITE TCEI 5 X 12
22	49433	2		VITE TE 5 X 10
23	49601	4		RONDELLA 5 X 11
24	F15422	1		PICK-UP
25	F15414	1		PIASTRINO FISSAGGIO PICK-UP
26	49633	2		DADO M5 AUTOBLOCCANTE BASSO
27	F19504	1		RULLO 4 X 8

Tav. 09 – Albero desmodromico + Forchette



Pos	Codice	Q.tà	Descrizione
1	43042.250	1	LEVA CAMBIO
2	49212	1	SEEGER
3	49610	2	RONDELLA ACCIAIO 6
4	49441	1	VITE TE 6 X 20
5	F30839	1	+ BASAMENTO MOTORE ES
	F30838	1	+ BASAMENTO MOTORE SENZA MOTORINO
6	33013	2	FORCHETTA ALBERO SECONDARIO
7	33256	1	PERNO FORCHETTE ALBERO SECONDARIO
8	F33300	1	ALBERO DESMODROMICO
9	33251	1	FORCHETTA ALBERO PRIMARIO
10	33255	1	PERNO FORCHETTA ALBERO PRIMARIO
11	26051	1	BATTUTA FISSA
12	26006	1	DISTANZIALE MOLLA LEVA CAMBIO
13	16009	1	MOLLA RITORNO LEVA CAMBIO
14	28100	1	ALBERO COMANDO
15	49603	1	RONDELLA 6 X 12
16	49638	1	DADO M 6 AUTOBLOCCANTE ALTO
17	26050	1	BATTURA ECCENTRICA
18	26022	1	PIASTRINO FINE CORSA
19	49405	2	VITE TSCE 6 X 20 UMB
20	26021	1	PIASTRINO RIENTRO CRICCHETTI
21	49483	2	VITE TCEI 6 X 16
22	F16402	1	MOLLA BLOCCAMARCE
23	26007	1	DISTANZIALE MOLLA BLOCCAMARCE
24	26095	1	PIASTRINO BLOCCAMARCE
25	49603	1	RONDELLA 6 X 12
26	49485	1	VITE TCEI 6 X 25
27	26060	1	CRICCHETTO CAMBIO SUPERIORE
	26061	1	CRICCHETTO CAMBIO INFERIORE
28	26062	2	PUNTALE PER CRICCHETTO CAMBIO
29	16012	2	MOLLA PER PUNTALE
30	40310	1	INGRANAGGIO PORTACRICCHETTI