

Motore

450cc 4T

END-MX-SMX-SMM/SMR

Indice (Index)

Basamento + Cilindro + Testa (Crankcase + Cylinder + Head)	Tav. 01
Testa Motore (Head)	Tav. 02
Albero Motore + Pistone (Crank shaft + Piston)	Tav. 03
Frizione + Pompa Acqua (Clutch + Water Pump)	Tav. 04
Pompa Olio – Messa in moto (Oil pump – Kick starter)	Tav. 05
Cambio END-MX-SMX-SMM/SMR (Gear box)	Tav. 06
Avviamento Elettrico + accensione con batteria (Electric starter + Ignition with battery)	Tav. 07
Accensione senza batteria (Ignition without battery)	Tav. 08
Albero desmodromico + Forchette (Drum + Gear forks)	Tav. 09

Tm Racing Spa
Via Fano 6
61100 Pesaro ITALY

Phone: +39 0721 25.113
Fax +39 0721 40.18.08 (Amministrazione)
Fax +39 0721 40.66.44 (Magazzino Ricambi)

Home Page: <http://www.mototm.com>
E-mail: mtm@mototm.com

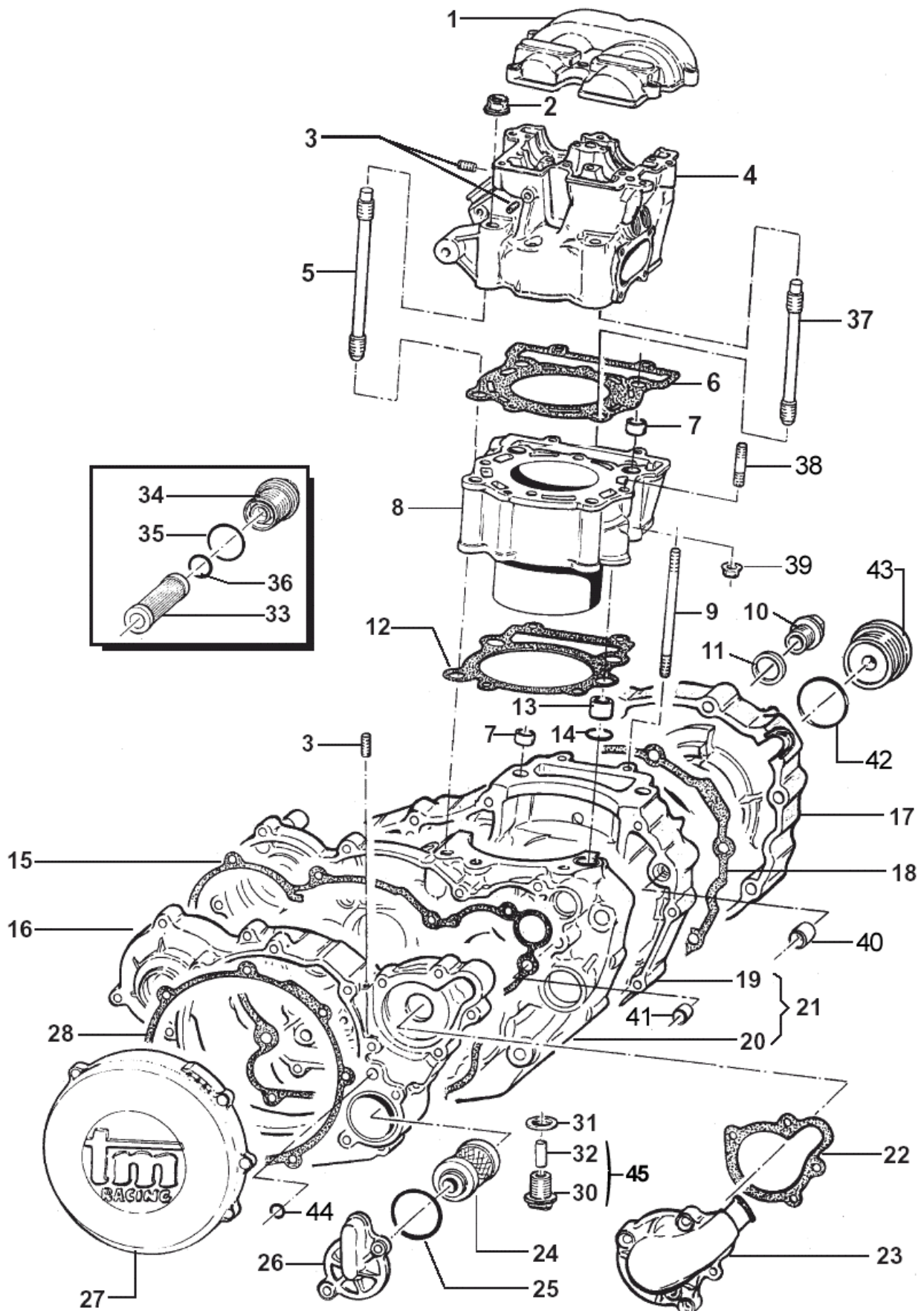
Ultimo aggiornamento (Last Update):
sabato 4 dicembre 2004

© Tm Racing s.p.a. 2004-2005

Tm Racing SpA uses and advises

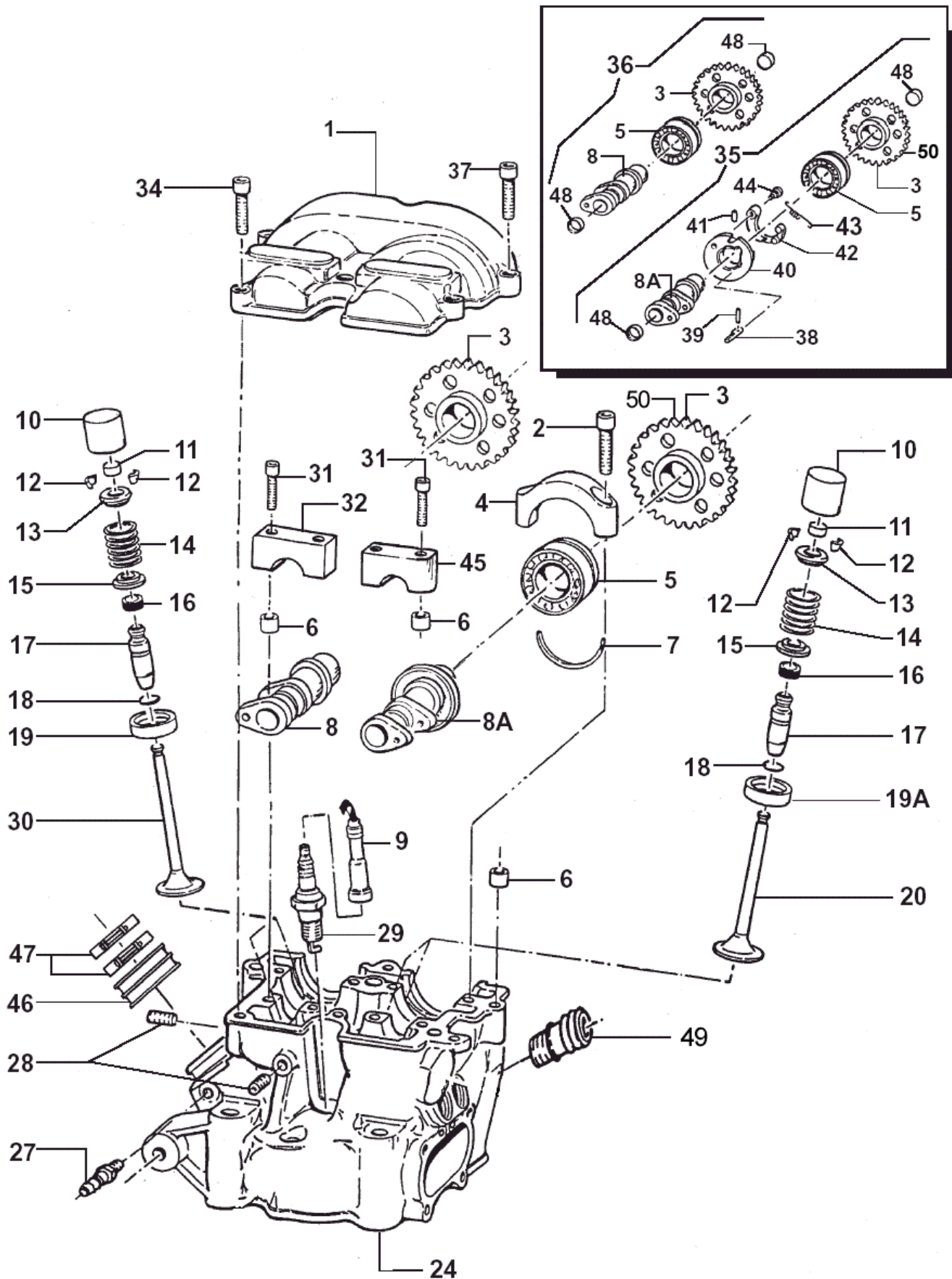


Tav. 01 – Basamento + Cilindro + Testa



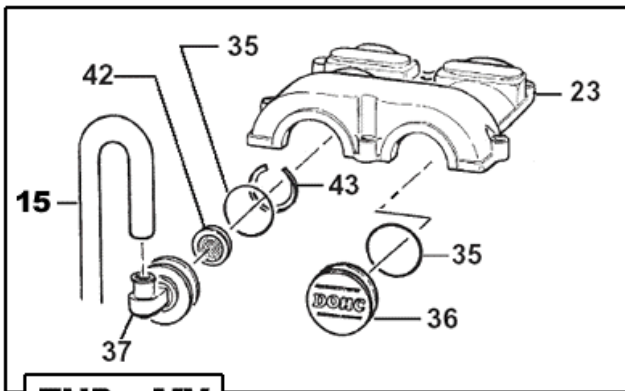
Pos	Codice	Q.tà	N	Descrizione	Pos	Codice	Q.tà	N	Descrizione
1	F30790	1		COPERCHIO TESTA	27	F30791	1		COPERCHIO FRIZIONE
2	F49962	4		DADO M 10 x 1,25 FLANGIATO CHIAVE 14	28	F05820	1		GUARNIZIONE COPERCHIO FRIZIONE
3	F49919	3		GRANO 6 X 6	30	F49905	1		TAPPO OLIO NUDO X CALAMITA
4	F02745	1	N	TESTA NUDA END - MX - SMM/SMR	31	F49933	1		RONDELLA ALLUMINIO
	F02746	1	N	TESTA NUDA SMX	32	49310	1		CALAMITA
5	F49980	2		PRIGIONIERO M 10 X 177 P. 1,25	33	F32511	1		FILTRO ASPIRAZIONE POMPA
6	F05826	1		GUARNIZIONE TESTA	34	F32512	1		TAPPO FILTRO ASPIRAZIONE
7	F26301	4		GRANO 14,1 X 9,5 F. 12,2	35	F12311	1		O-RING 2118
8	F01710	1		CILINDRO	36	F12312	1		O-RING 4067
9	F49968	2		PRIGIONIERO M 6 X 121	37	F49981	2		PRIGIONIERO M 10 X 1.25 187
10	F49925	1		TAPPO CARICO OLIO M 20 X 1.5	38	49022	2		PRIGIONIERO M 8 X 68
11	F49920	1		RONDELLA ALLUMINIO	39	49640	2		DADO M 8 FLANGIATO
12	F05815.1	-		GUARNIZIONE CIL/BAS METALLO Sp. 0,4	40	F26303	2		BOCCOLA CENTRAGGIO CARTER 12 X 13
	F05815.2	-		GUARNIZIONE CIL/BAS METALLO Sp. 0,5	41	F26383	2		BOCCOLA CENTRAGGIO 8 X 9.5 F6.2
	F05815.3	-		GUARNIZIONE CIL/BAS METALLO Sp. 0,6	42	F12313	1		O-RING TAPPO
	F05815.4	-		GUARNIZIONE CIL/BAS METALLO Sp. 0,3	43	F49800	1		TAPPO CARTER ACCENSIONE
13	F26403	1	N	TUBO DI COLLEGAMENTO	44	F12302	1		O-RING
14	12019	1	N	O-RING	45	F49905.1	-		TAPPO OLIO COMPLETO DI CALAMITA
15	F05821	1		GUARNIZIONE CARTER TRASMISSIONE					
16	F30793	1		CARTER ESTERNO TRASMISSIONE/FRIZ.					
17	F30792	1		CARTER ACCENSIONE ES					
	F30794	1		Carter accensione senza motorino					
18	F05823	1		GUARNIZIONE CARTER ACCENSIONE ES					
	F05824	1		Guarnizione carter accensione senza motorino					
19	F30805	1		CARTER MOTORE LATO ACCENSIONE ES					
	F30803	1		Carter motore lato accensione senza motorino					
20	F30806	1		CARTER MOTORE LATO FRIZIONE ES					
	F30804	1		Carter motore lato frizione senza motorino					
21	F30842	-		BASAMENTO MOTORE ES					
	F30841	-		Basamento motore senza motorino					
22	F05822	1		GUARNIZIONE POMPA ACQUA					
23	F30796	1		COPERCHIO POMPA ACQUA					
24	F66508	1		FILTRO OLIO HF					
25	F12300	1		O-RING FILTRO OLIO					
26	F30809	1		COPERCHIO FILTRO OLIO					

Tav. 02 – Testa Motore

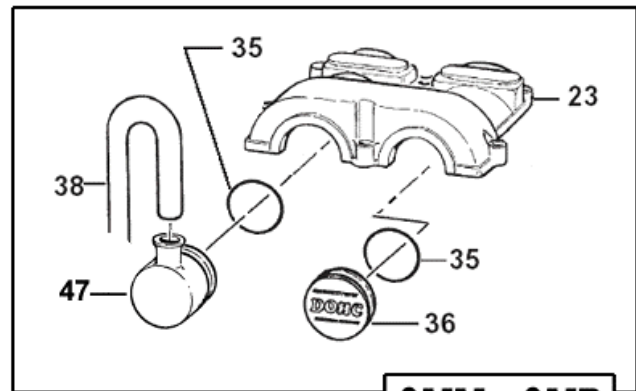


Pos	Codice	Q.tà	N	Descrizione	Pos	Codice	Q.tà	N	Descrizione
1	F30790	1		COPERCHIO TESTA	27	49003	1		RACCORDO
2	49486	4		VITE TCEI 6 X 30	28	F49919	2		GRANO 6 x 6
3	F40817	2		RUOTA DENTATA A CAMME Z 32	29	F06101	1		CANDELA NGK CR 8 E
	F40840	1		RUOTA DENTATA ASPIRAZIONE (1)	30	F14126	2		VALVOLA ASPIRAZIONE END-SMM/SMR
4	F30811	2	N	CAPPELLO CUSCINETTO ALBERO CAMME		F14135	2	N	VALVOLA ASPIRAZIONE TITANIO MX-SMX
5	F03353	2		CUSCINETTO 60/22 C3		F14143	2		VALVOLA ASPIRAZIONE D. 36 X 5,5 (4)
6	F26304	4		GRANO RIFERIMENTO 6.5 X 8 X 9.5	31	49487	4		VITE TCEI 6 X 35
	F26383	4		GRANO RIFERIMENTO 6 X 8 F6.2	32	F30724	1		CAPPELLO ALBERO A CAMME
7	F26317	2		SEMI-ANELLO RITEGNO CUSCINETTO	34	49478	4		VITE TCEI 5 X 30
8	F28575	1	N	ALBERO A CAMME ASP. F1 MX	35	F28591	-	N	ALBERO A CAMME SCAR. CPL END-SMM/SMR
	F28579	1	N	ALBERO A CAMME ASP. N2 END-SMM/SMR		F28593	-	N	ALBERO A CAMME SCAR. CPL MX
	F28577	1	N	ALBERO A CAMME ASP. C1 SMX		F28595	-	N	ALBERO A CAMME SCAR. CPL SMX
8A	F28576	1	N	ALBERO A CAMME SCARICO F1 MX	36	F28590	-	N	ALBERO A CAMME ASP. CPL END-SMM/SMR
	F28580	1	N	ALBERO A CAMME SCARICO N3 END-SMM/SMR		F28592	-	N	ALBERO A CAMME ASP. CPL MX
	F28578	1	N	ALBERO A CAMME SCARICO C4 SMX		F28594	-	N	ALBERO A CAMME ASP. CPL SMX
9	F21401	1		PIPETTA CANDELA	37	49535	2		VITE TCEI 5 X 35
10	F26362	4		BICCHIERINO SMX	38	F26345	1		CAMMA ROTANTE
	F26361	4	N	BICCHIERINO END-MX-SMM/SMR	39	F19505	1		RULLINO D. 2.5 X 13.8
11	F26337	4		PASTICCA 1.50 1.55 1.60 1.65 1.70 1.75 1.80 1.90 1.95 2.00 2.05 2.10 2.15 2.20 2.25 2.30 2.35 2.40 2.45 2.50 2.55 2.60 2.65 2.70 2.75 2.80 2.90 2.95 3.00 3.05	40	F26343	1		FLANGIA DECOMPRESSORE
12	F14121	8		SEMICONO VALVOLE	41	F19504	1		RULLO D. 4 X 8
13	F26391	4	N	PIATTELLO SUPERIORE MOLLA	42	F26344	1		LEVA DECOMPRESSORE
14	F16415	4	N	MOLLA VALVOLA	43	F16410	1		MOLLA DECOMPRESSORE AUT.
15	F26350	4	N	PIATTELLO INFERIORE MOLLA	44	F26346	1		PERNO DA RIBATTERE
16	F04356	4		PARAOLIO VALVOLA	45	F30726	1		CAPPELLO A CAMME SCARICO
17	F26370	4		GUIDA VALVOLA END-SMM/SMR	46	F13255	1		COLLETTORE ASPIRAZIONE
	F26394	4	N	GUIDA VALVOLA SINTERIZZATA MX-SMX	47	F51101	2		FASCETTA SM9 D. 56
18	F49910	4		ANELLO RW D.10	48	F26377	4		TAPPO ALBERO A CAMME
19	F26372	2		SEDE VALVOLA ASPIRAZIONE	49	28017	2		RACCORDO ACQUA
19A	F26373	2		SEDE VALVOLA SCARICO	50	F40841	1		RUOTA DENTATA SCARICO (2)
20	F14127	2		VALVOLA SCARICO END-SMM/SMR					(1) F40840 PUO SOSTITUIRE F40817 (ASP.) Code F40840 can replace F40817 (In.)
	F14136	2	N	VALVOLA SCARICO TITANIO MX-SMX					(2) F40841 PUO SOSTITUIRE F40817 (SCARICO) Code F40841 can replace F40817 (Ex.)
	F14144	2		VALVOLA SCARICO D. 31 X 5,5 (3)					(3) F14144 PUO SOSTITUIRE COD. F14127 Code F14144 can replace code F14127
24	F02745	1	N	TESTA CILINDRO NUDA END-SMM/SMR					(4) F14143 PUO SOSTITUIRE COD. F14126 Code F14143 can replace code F14126
	F02746	1	N	TESTA CILINDRO NUDA MX-SMX					

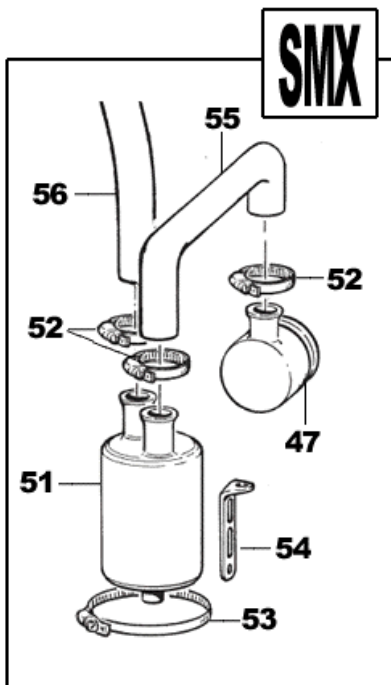
Tav. 03 – Albero Motore + Pistone



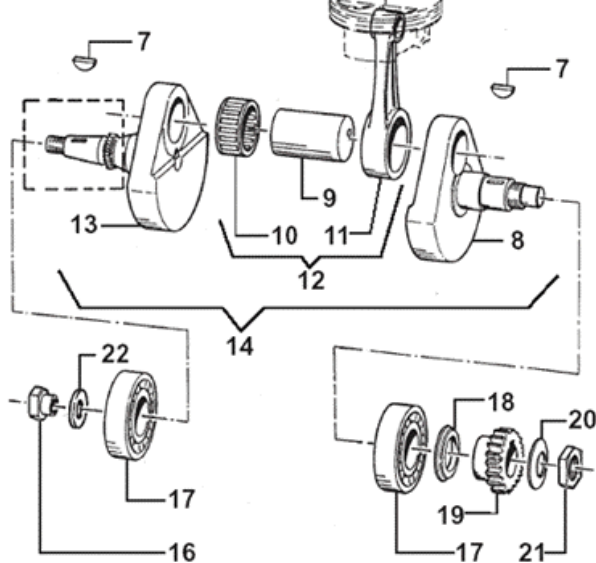
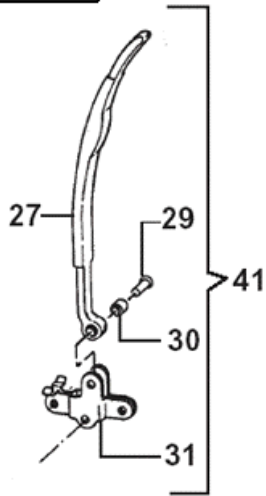
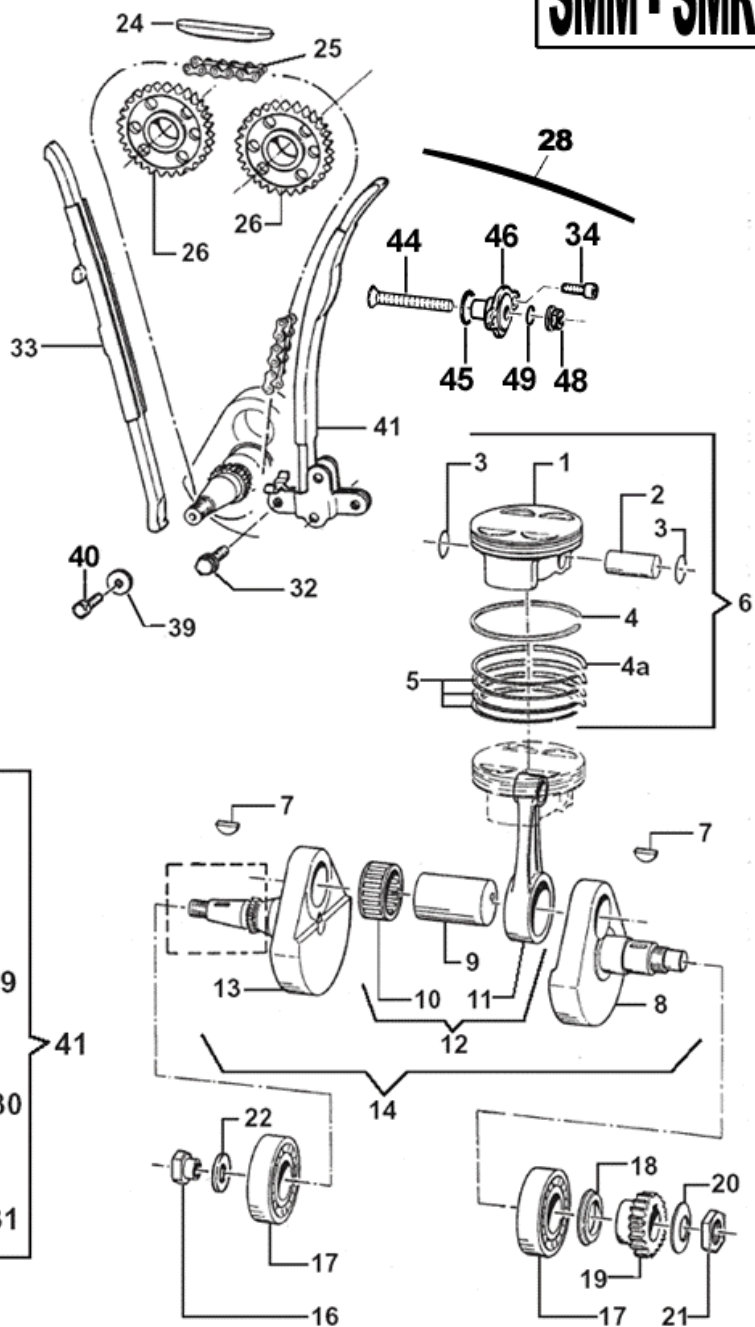
END-MX



SMM-SMR

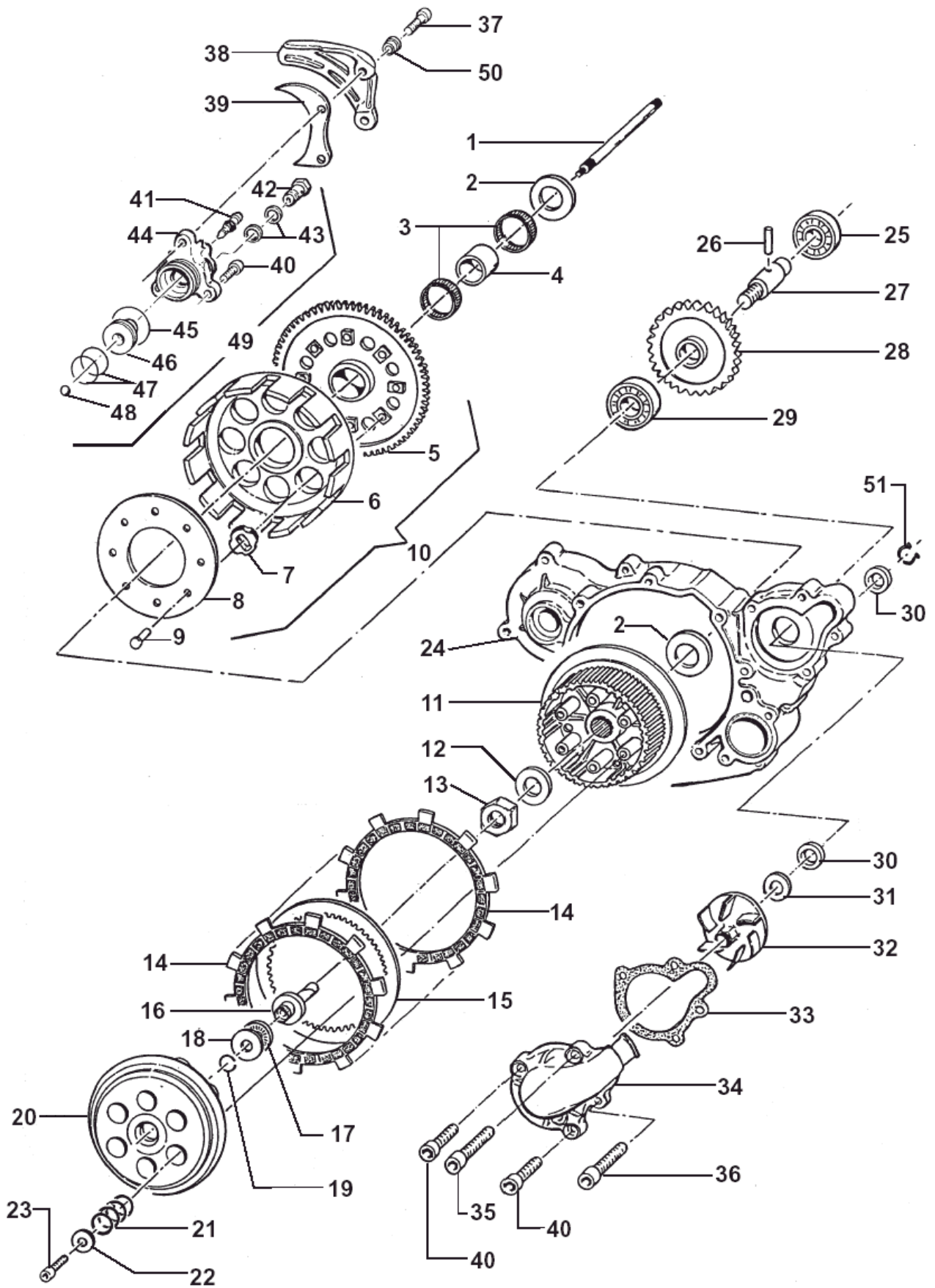


SMX



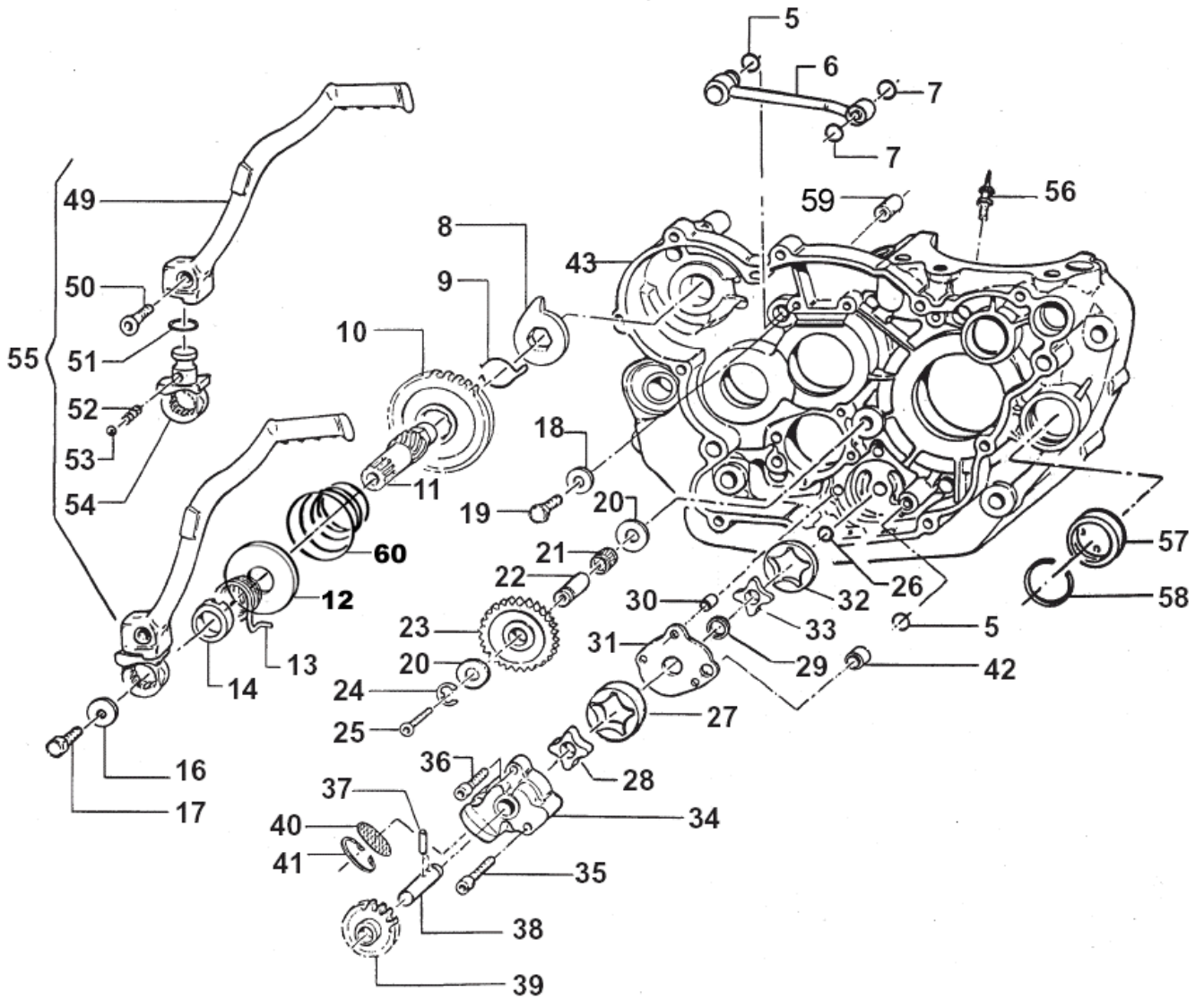
Pos	Codice	Q.tà	N	Descrizione	Pos	Codice	Q.tà	N	Descrizione
1	-----	-		PISTONE NUDO NON FORNITO	30	F26300	1		BOCCOLA 6.1 X 10.3 X 10.5
2	F09376	1		SPINOTTO PISTONE	31	F70308	1		SUPPORTO PATTINO MOBILE
3	F09377	2		ANELLINI FERMA SPINOTTO	32	49340	2		VITE TE/FLANG. 6 X 14
4	F11376	1		KIT SEGMENTI D. 95	33	F70305	1		PATTINO FISSO TENDICATENA
4A	-----	-		INCLUSO NEL KIT SEGMENTI	34	49552	2		VITE BUTTON 6 X 20
5	-----	-		INCLUSO NEL KIT SEGMENTI	35	F12307	2		O-RING COPERCHIO CAMME
6	F10739.00	1	N	PISTONE COMPLETO D. 95.00	36	F30832	1		COPERCHIETTO CAMME
	F10739.01	-	N	PISTONE COMPLETO D. 95.01	37	F30833	1		COPERCHIETTO CON SFIATO
	F10739.02	-	N	PISTONE COMPLETO D. 95.02	38	F21413	1	N	TUBO SFIATO OLIO DEGASATORE
7	49012	2		CHIAVETTA	39	49604	1		RONDELLA 6 X 18
8	F18788	1	N	SEMIALBERO LATO FRIZIONE	40	49399	1		VITE TSEI 5 X 12
9	F18772	1		ASSE ACCOPPIAMENTO Ø 34	41	F70324	-		PATTINO MOBILE ASSEMBLATO BASSO
10	F17200	1		GABBIA ARGENTATA Ø 34	42	F32517	1		FILTRO A RETE
11	F18769	1		BIELLA NUDA D.42/19 I. 103.5	43	F49802	1		SEEGER BR 32
	F18776	1		BIELLA NUDA D.42/19 I. 103.5 RP	44	F49810	1	N	VITE SPECIALE PER TENSIONATORE MANUALE
12	F18796	-		BIELLA COMPLETA STAMPATA	45	12012	1	N	O-RING ORM 0220-25
	F18819	-		BIELLA COMPLETA RICAVATA DAL PIENO	46	F70327	1	N	CORPO TENSIONATORE MANUALE
13	F18825	1	N	SEMIALBERO LATO ACCENSIONE	47	F30860	1	N	COPERCHIETTO DEGASATORE CPL
14	F18823	-	N	ALBERO MOTORE COMPLETO MX-SMX (BIELLA RICAVATA DAL PIENO)	48	49640	1	N	DADO M8 FLANGIATO
	F18827	-	N	ALBERO MOTORE COMPLETO END-SMM/SMR	49	F12301	1	N	O-RING
15	F65105	MT		TUBO COPOLAN GRIGIO D 15 x 21	51	F32521	1	N	SERBATOIO SFIATO OLIO CPL
16	49657	1		DADO FLANGIATO M 12 X 1.25	52	51029	3	-	FASCETTA 16/28
17	F03352	2		CUSCINETTO 6306 C4	53	51008	1	N	FASCETTA 62/82
18	F26315	1		DISTANZIALE PIGNONE	54	26056	1	N	PIASTRINO
19	40248	1	N	PIGNONE COPPIA PRIMARIA Z 20	55	F21414	1	N	TUBO SFIATO OLIO DEGASATORE
20	F49917	1		MOLLA A TAZZA Ø 20 EST. 40mm	56	21020	1	N	TUBO
21	F49916	1		DADO ALBERO MOTORE M 20 X 1.25					
22	49618	1		RONDELLA ACCIAIO Ø 18					F70307 VENDUTO SOLO ASSEMBLATO POS. 41 F70307 sold only assembled pos. 41
23	F30790	1		COPERCHIO TESTA					
24	F70309	1		PATTINO SUPERIORE CATENA DISTR.					
25	F70312	1		CATENA DISTRIBUZIONE 124					
26	-----	-		VEDI TAVOLA N° 02					
27	F70307	1		PATTINO MOBILE TENDICATENA (1)					
28	F70329	1	N	TENSIONATORE MANUALE CPL					
29	F49918	1		PERNO					

Tav. 04 – Frizione + Pompa Acqua



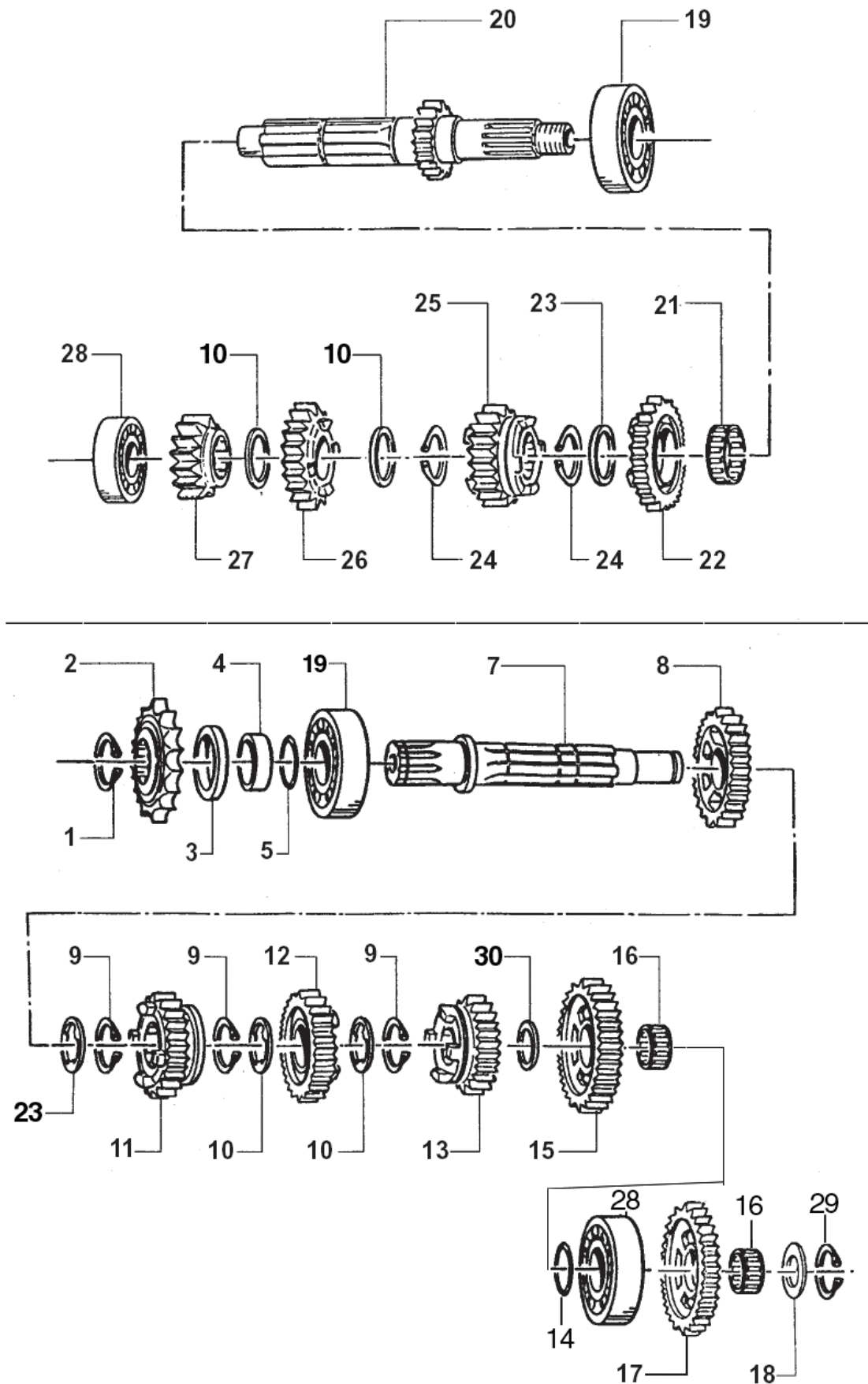
Pos	Codice	Q.tà	N	Descrizione	Pos	Codice	Q.tà	N	Descrizione
1	35046	1		ASTINA FRIZIONE	34	F30796	1		COPERCHIO POMPA ACQUA
2	48250	2		SPESSORE COPPIA PRIMARIA	35	49570	1		VITE TCEI 5 X 50
3	19050	2		GABBIA COPPIA FRIZIONE	36	49578	1		VITE TCEI 5 X 55
4	26252	1		DISTANZIALE	37	49535	2		VITE TCEI M 5 X 35
5	40249	1		CORONA Z 57	38	40023.2	1		PROTEZIONE
6	25251	1		CAMPANA FRIZIONE	39	40022	1		PROTEZIONE PIGNONE
7	21005	8		GOMMINO	40	49476	3		VITE TCEI 5 X 20
8	35262	1		DISCO BATTUTA GOMMINI	41	35264	1		VITE SPURGO OLIO
9	49202	8		CHIODO	42	F49801	1	N	VITE TE M6 SPECIALE MOD. 04
10	F40826	-		COPPIA PRIMARIA CPL	43	49104	2	N	RONDELLA ALLUMINIO MOD. 04
11	25250	1		TAMBURELLO FRIZIONE	44	F30789	1	N	COPERCHIETTO FRIZIONE ES MOD. 04
12	48255	1		RONDELLA TAMBURELLO	45	12254	1		O-RING COPERCHIETTO
13	49060	1		DADO TAMBURELLO	46	35256	1		PISTONE POMPA
14	F35505	9		DISCO FRIZIONE SA321NR (NERO)	47	12241	2		O-RING PISTONE
15	35271	8		DISCO FRIZIONE ACCIAIO 1 mm	48	19052	1		SFERA
16	35047	1		FUNGO FRIZIONE IDRAULICA	49	F30840	-	N	COPERCHIETTO FRIZ. CPL MOD. 05
17	19022	1		GABBIA A RULLI RADIALE	50	26211	2		BOCCOLA PROTEZIONE PIGNONE
18	19023	1		RONDELLA	51	49215	1		SEEGER
19	09006	1		ANELLO					
20	25253	1		PIATTO SPINGIDISCO					
21	16256	6		MOLLA FRIZIONE					
22	49604	6		RONDELLA 6 X 18					
23	49484	6		VITE TCEI 6 X 20					
24	F30793	1		CARTER ESTERNO FRIZIONE					
25	F03350	1		CUSCINETTO POMPA ACQUA					
26	F19503	1		RULLINO 2 X 13.8					
27	F28504	1		ALBERINO POMPA ACQUA					
28	F40806	1		RUOTA DENTATA POMPA ACQUA Z 20					
29	F03351	1		CUSCINETTO POMPA ACQUA					
30	04004	2		PARAOLIO 12 X 22 X 5					
31	F48350	1		RANELLA 8.4 X 15 X 1					
32	F28566	1		GIRANTE POMPA ACQUA					
33	F05822	1		GUARNIZIONE POMPA ACQUA					

Tav. 05 – Pompa olio + Messa in moto



Pos	Codice	Q.tà	N	Descrizione	Pos	Codice	Q.tà	N	Descrizione
5	F12302	2		O-RING 108	41	F49915	1		SEEGER I28 FILTRO COPPA OLIO
6	F32506	1		CONDOTTO OLIO	42	F26303	1		GRANO 9 X 12 X 10
7	F12301	2		O-RING 106	43	F30806	1		CARTER MOTORE LATO FRIZ. ES
8	26254	1		LEVA BATTUTA M/M		F30804	1		Carter motore lato frizione senza motorino
9	16254	1		MOLLA INGRANAGGIO M/M	49	F43359	1		LEVA M/M NUDA
10	F40805	1		INGRANAGGIO SCORREVOLE M/M Z 32	50	49406	1		VITE TSEI 6 X 20
11	F28508.2	1		ALBERINO M/M	51	12260	1		O-RING
12	F26399	1	N	PIATTELLO DI CONTRASTO MOLLA M/M	52	16039	1		MOLLA
13	16253	1		MOLLA M/M	53	43250.03	1		SFERA
14	26253	1		DISTANZIALE MOLLA M/M	54	F43360	1		MOZZETTO
16	49607	1		RANELLA	55	F43361	-		LEVA M/M COMPLETA
17	49450	1		VITE TE 8 X 20	56	F32515	1		UGELLO LUBRIFICAZIONE
18	49604	1		RONDELLA	57	F04355	1		OBLO' LIVELLO OLIO
19	49441	1		VITE TE 6 X 20	58	F49923	1		SEEGER
20	19021	2		RONDELLA AS 1024	59	26041	1		GRANO CENTRAGGIO D. 7 X 8 F 5,2
21	F19501	1		GABBIA A RULLI 10 X 13 X 10	60	F16416	1	N	MOLLA DI CONTRASTO M/M
22	F28501	1		ALBERINO RUOTA FOLLE					
23	F40802	1		RUOTA DENTATA FOLLE Z 22					
24	F49903	1		SEEGER					
25	49429	1		VITE TSEI 4 X 35					
26	F49902	1		SEEGER					
27	F32502	1		ROTORE EST. ALTO POMPA OLIO					
28	F32503	1		ROTORE INT. ALTO POMPA OLIO					
29	F04354	1		PARAOLIO 12 X 16 X 3					
30	F26304	1		GRANO 6.5 X 8 X 9.5					
31	F32501	1		SEPARATORE POMPA OLIO					
32	F32513	1		ROTORE EST. BASSO POMPA OLIO					
33	F32514	1		ROTORE INT. BASSO POMPA OLIO					
34	F30706	1		POMPA OLIO					
35	49488	1		VITE TCEI 6 X 40					
36	49486	2		VITE TCEI 6 X 30					
37	F19500	1		RULLINO 3 X 17.8					
38	F28533	1		ALBERINO POMPA OLIO					
39	F40801	1		RUOTA DENTATA POMPA OLIO Z 15					
40	F32500	1		FILTRO LAMIERA ASP POMPA OLIO					

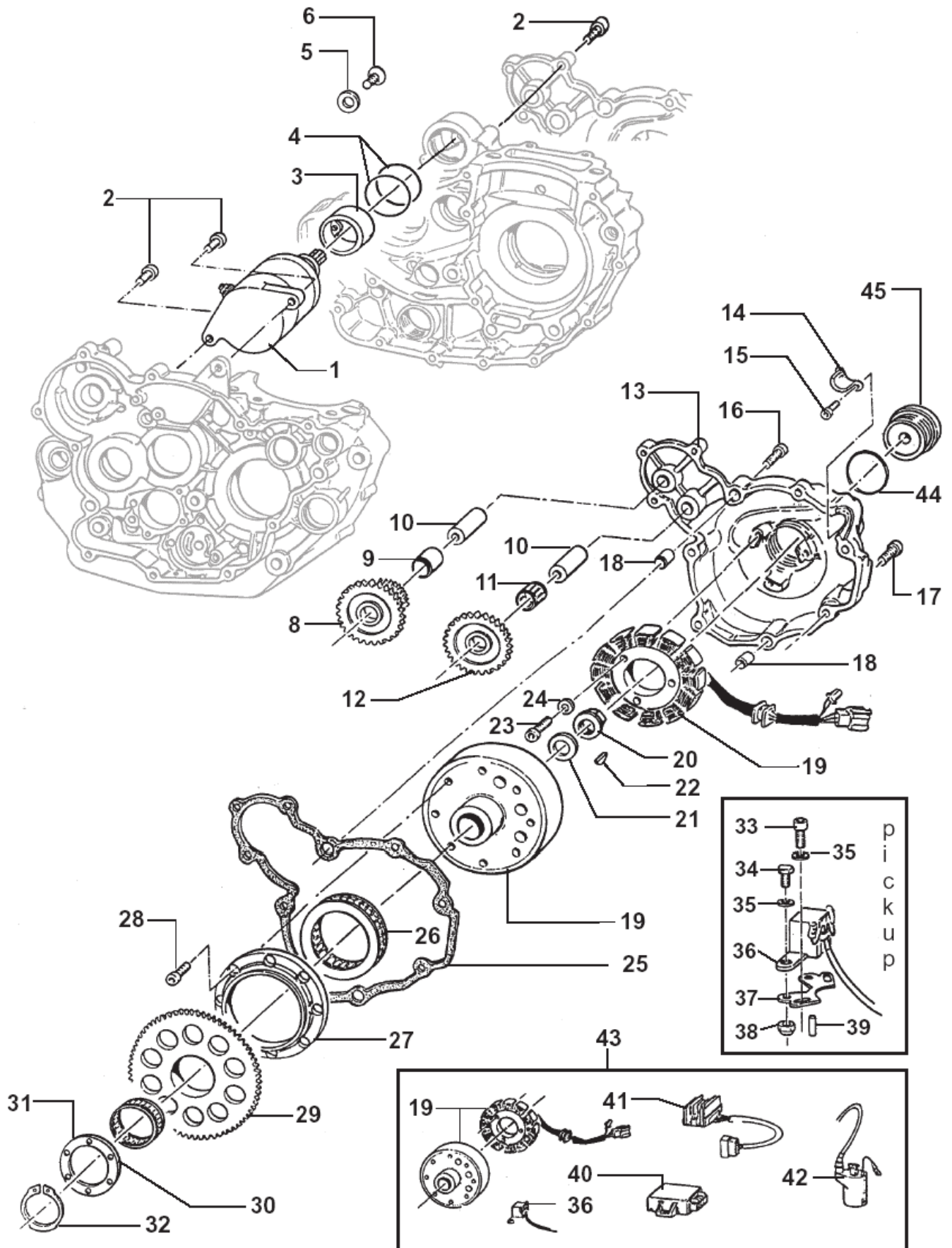
Tav. 06 – Cambio END-MX-SMM/SMR



Pos	Codice	Q.tà	Descrizione
1	49252	1	SEEGER PIGNONE CATENA
2	40214	1	PIGNONE CATENA Z 13
3	04101	1	PARAOLIO 40 X 30 X 7
4	26255	1	DISTANZIALE PIGNONE
5	12252	1	O-RING
7	40270	1	ALBERO SECONDARIO
8	40275	1	INGRANAGGIO 2° A.S. Z 25 CROSS/ENDURO
9	49255	3	SEEGER RETTIFICATO
10	48251	4	SPESSORE DENTELLATO
11	40279	1	INGRANAGGIO 4° A.S. Z 21 CROSS/ENDURO
12	40277	1	INGRANAGGIO 3° A.S. Z 23 CROSS/ENDURO
13	40281	1	INGRANAGGIO 5° A.S. Z 20 CROSS
	40280	1	INGRANAGGIO 5° A.S. Z 19 ENDURO
14	48253	1	SPESSORE CAMBIO 17 X 30 X 1
15	40272	1	INGRANAGGIO 1° A.S. Z 27 CROSS
	40273	1	INGRANAGGIO 1° A.S. Z 28 ENDURO
16	19012	2	GABBIA A RULLI 17 X 21 X 10
17	40348	1	INGRANAGGIO INTERMEDIO M/M
18	48012	1	RASAMENTO
19	03252	2	CUSCINETTO 6205 C3
20	40250	1	ALBERO PRIMARIO Z 15 CROSS
	40251	1	ALBERO PRIMARIO Z 14 ENDURO
21	19051	1	GABBIA A RULLI 25 X 29 X 10
22	40262	1	INGRANAGGIO 5° A.P. Z 23 CROSS
	40266	1	INGRANAGGIO 5° A.P. Z 24 ENDURO
23	48254	2	SPESSORE 25.2 X 31.8 X 1
24	49255	2	SEEGER
25	40258	1	INGRANAGGIO 3° A.P. Z 19 CROSS/ENDURO
26	40260	1	INGRANAGGIO 4° A.P. Z 21 CROSS/ENDURO
27	40255	1	INGRANAGGIO 2° A.P. Z 17 CROSS/ENDURO
28	03251	2	CUSCINETTO 6203 C3
29	49253	1	SEEGER
30	48252	1	SPESSORE CAMBIO 20 X 29 X 1

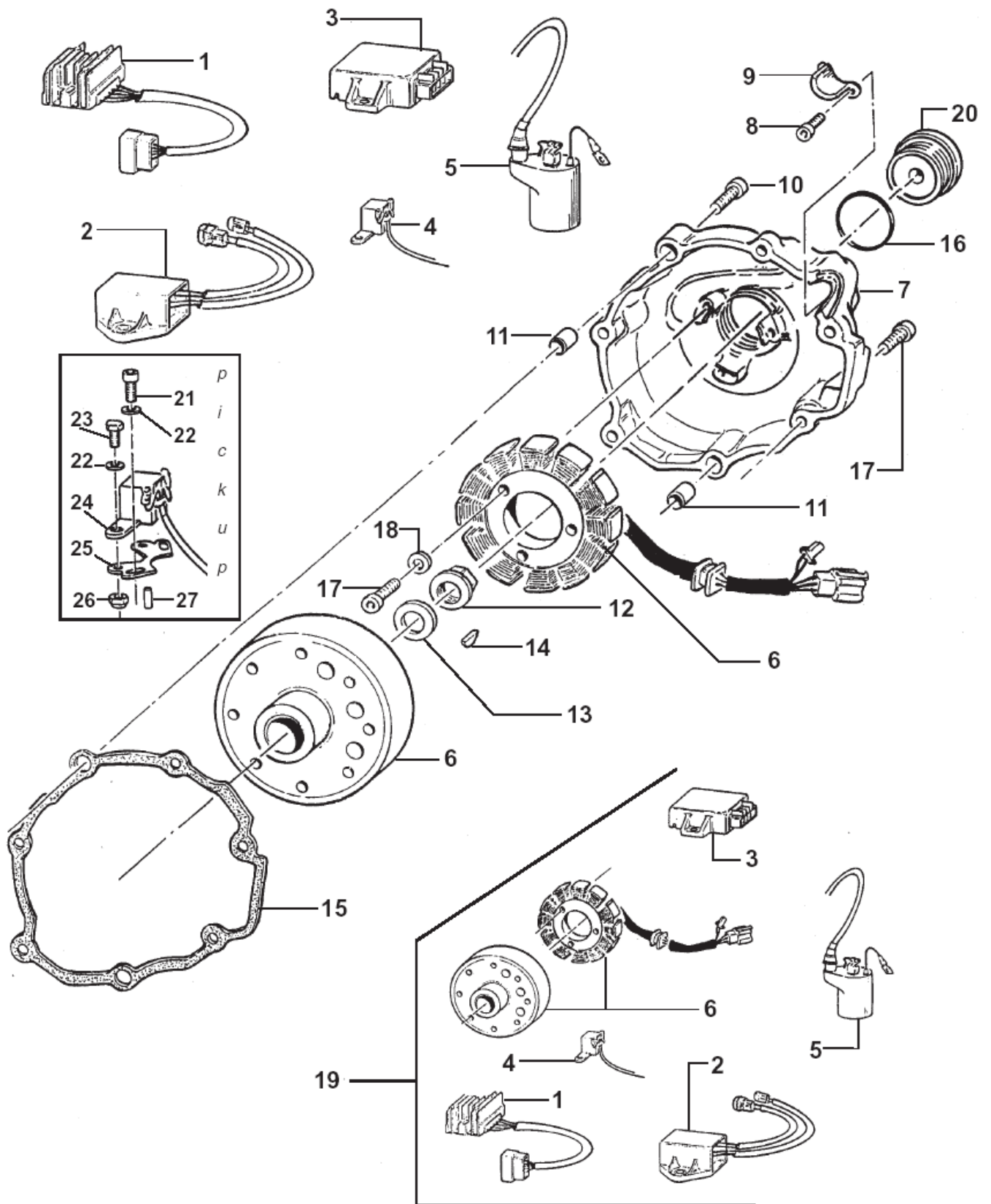
**LE VERSIONI SMR E SMM USANO IL CAMBIO
DA ENDURO CON LA 5ª DA CROSS**

Tav. 07 Avviamento elettrico + accensione con batteria



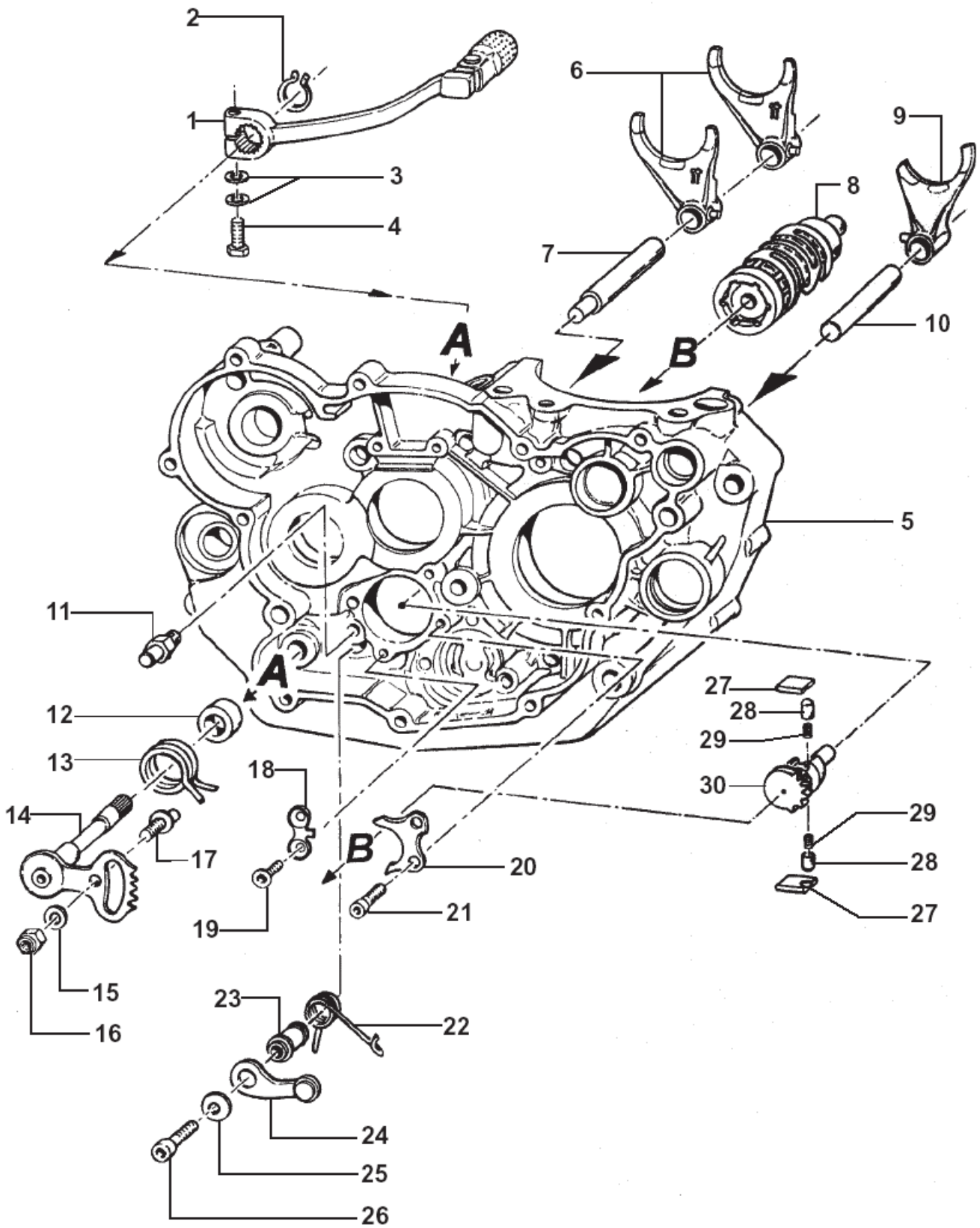
Pos	Codice	Q.tà	N	Descrizione	Pos	Codice	Q.tà	N	Descrizione
1	F68100	1		MOTORINO AVVIAMENTO	35	49601	4		RONDELLA 5 X 11
2	49484	5		VITE TCEI 6 X 20	36	F15422	1		PICK-UP
3	F26341	1		BOCCOLA CENTRAGGIO MOTORINO AVV.	37	F15414	1		PIASTRINO FISSAGGIO PICK-UP
4	F12309	2		O-RING 2150	38	49633	2		DADO M5 AUTOBLOCCANTE BASSO
5	49675	1		RONDELLA 7 X 12	39	F19504	1		RULLO 4 X 8
6	49399	1		VITE TSEI 5 X 12	40	F15466.64	1	N	CENTRALINA (MX – SMX)
7	F30842	1		BASAMENTO MOTORE ES		F15467.66	1	N	CENTRALINA (END – SMR)
8	F40839	1		INGRANAGGIO DOPPIO AVV. ELETTRICO	41	F15416	1		REGOLATORE ELETTRONICO
9	F19508	1		BOCCOLA BRONZO 10 X 13 X 18	42	F15419	1		BOBINA KOKUSAN 4T
10	F28568	2		ALBERINO LUNGO (10 X 44)	43	F15469	-	N	ACCENSIONE KOK CPL ES (MX - SMX)
	F58514	2		ALBERINO CORTO (10 X 34)		F15470	-	N	ACCENSIONE KOK CPL ES (END-SMR/SMM)
11	F19501	1		GABBIA A RULLI 10 X 13 X 10	44	F12313	1		O-RING
12	F40808	1		INGRANAGGIO FOLLE AVVIAMENTO	45	F49800	1		TAPPO CARTER ACCENSIONE
13	F30792	1		COPERCHIO ACCENSIONE					
14	F30708	1		PROTEZIONE CAVI ACCENSIONE					
15	49553	2		VITE TCEI 4 X 8					
16	49478	2		VITE TCEI 5 X 30					
17	49477	5		VITE TCEI 5 X 25					
18	26041	2		GRANO CENTRAGGIO 7 X 8 F. 5,2					
19	F15451	1	N	ACCENSIONE KOKUSAN 4T + PICK-UP (CHIAVETTA 5mm)					
20	49657	1		DADO M 12 FLANGIATO					
21	49614	1		RONDELLA ACCIAIO 14					
22	49012	1	N	CHIAVETTA					
23	49477	3		VITE TCEI 5 X 25					
24	49601	3		RONDELLA 5 X 11					
25	F05823	1		GUARNIZIONE COP. ACCENSIONE					
26	F03354	1		RUOTA LIBERA MOTORINO AVV.					
27	F26385	1		ANELLO ESTERNO RUOTA LIBERA					
28	F49929	8		VITE TCE BASSA 6 X 15 (CLASSE 12.9)					
29	F40807	1		INGRANAGGIO CONDOTTO AVVIAMENTO					
30	F19506	1		GABBIA A RULLI 37 X 42 X 17					
31	F26327	1		RONDELLA ACCIAIO 37 X 50 X 2					
32	F49937	1		SEEGER ALBERO E 36					
33	49472	2		VITE TCEI 5 X 12					
34	49433	2		VITE TE 5 X 10					

Tav. 08 – Accensione senza Batteria



Pos	Codice	Q.tà	N	Descrizione
1	F15416	1		REGOLATORE ELETTRONICO
2	F15417	1		CONDENSATORE
3	F15466.64	1	N	CENTRALINA (MX – SMX)
4	F15422	1		PICK UP
5	F15419	1		BOBINA KOKUSAN 4T
6	F15451	1		ACCENSIONE KOKUSAN + PICK-UP (CHIAVETTA 5mm)
7	F30794	1		COPERCHIO ACCENSIONE
8	49553	1		VITE TCEI 4 X 8
9	F30708	1		PROTEZIONE CAVI ACCENSIONE
10	49478	2		VITE TCEI 5 X 30
11	26041	2		GRANO CENTRAGGIO 7 X 8 F. 5,2
12	49657	1		DADO M 12 FLANGIATO
13	49614	1		RONDELLA ACCIAIO 14
14	F49969	1		CHIAVETTA
15	F05824	1		GUARNIZIONE COPERCHIO ACCENSIONE
16	F12313	1		O-RING
17	49477	7		VITE TCEI 5 X 25
18	49601	3		RONDELLA 5 X 11
19	F15468	-	N	ACCENSIONE KOK COMPLETA (MX - SMX)
20	F49800	1		TAPPO CARTER ACCENSIONE
21	49472	2		VITE TCEI 5 X 12
22	49433	2		VITE TE 5 X 10
23	49601	4		RONDELLA 5 X 11
24	F15422	1		PICK-UP
25	F15414	1		PIASTRINO FISSAGGIO PICK-UP
26	49633	2		DADO M5 AUTOBLOCCANTE BASSO
27	F19504	1		RULLO 4 X 8

Tav. 09 – Albero desmodromico + Forchette



Pos	Codice	Q.tà	Descrizione
1	43042.250	1	LEVA CAMBIO
2	49212	1	SEEGER
3	49610	2	RONDELLA ACCIAIO 6
4	49441	1	VITE TE 6 X 20
5	F30842	1	BASAMENTO MOTORE ES
	F30841	1	BASAMENTO MOTORE SENZA MOTORINO
6	33013	2	FORCHETTA ALBERO SECONDARIO
7	33256	1	PERNO FORCHETTE ALBERO SECONDARIO
8	F33300	1	ALBERO DESMODROMICO
9	33251	1	FORCHETTA ALBERO PRIMARIO
10	33255	1	PERNO FORCHETTA ALBERO PRIMARIO
11	26051	1	BATTUTA FISSA
12	26006	1	DISTANZIALE MOLLA LEVA CAMBIO
13	16009	1	MOLLA RITORNO LEVA CAMBIO
14	28100	1	ALBERO COMANDO
15	49603	1	RONDELLA 6 X 12
16	49638	1	DADO M 6 AUTOBLOCCANTE ALTO
17	26050	1	BATTURA ECCENTRICA
18	26022	1	PIASTRINO FINE CORSA
19	49405	2	VITE TSCE 6 X 20 UMB
20	26021	1	PIASTRINO RIENTRO CRICCHETTI
21	49483	2	VITE TCEI 6 X 16
22	F16402	1	MOLLA BLOCCAMARCE
23	26007	1	DISTANZIALE MOLLA BLOCCAMARCE
24	26095	1	PIASTRINO BLOCCAMARCE
25	49603	1	RONDELLA 6 X 12
26	49485	1	VITE TCEI 6 X 25
27	26060	1	CRICCHETTO CAMBIO SUPERIORE
	26061	1	CRICCHETTO CAMBIO INFERIORE
28	26062	2	PUNTALE PER CRICCHETTO CAMBIO
29	16012	2	MOLLA PER PUNTALE
30	40310	1	INGRANAGGIO PORTACRICCHETTI