

2 Tempi
1 25cc
Mx - End

2012 v1.2

Tm Racing Spa
Via Fano 6
61122 Pesaro ITALY

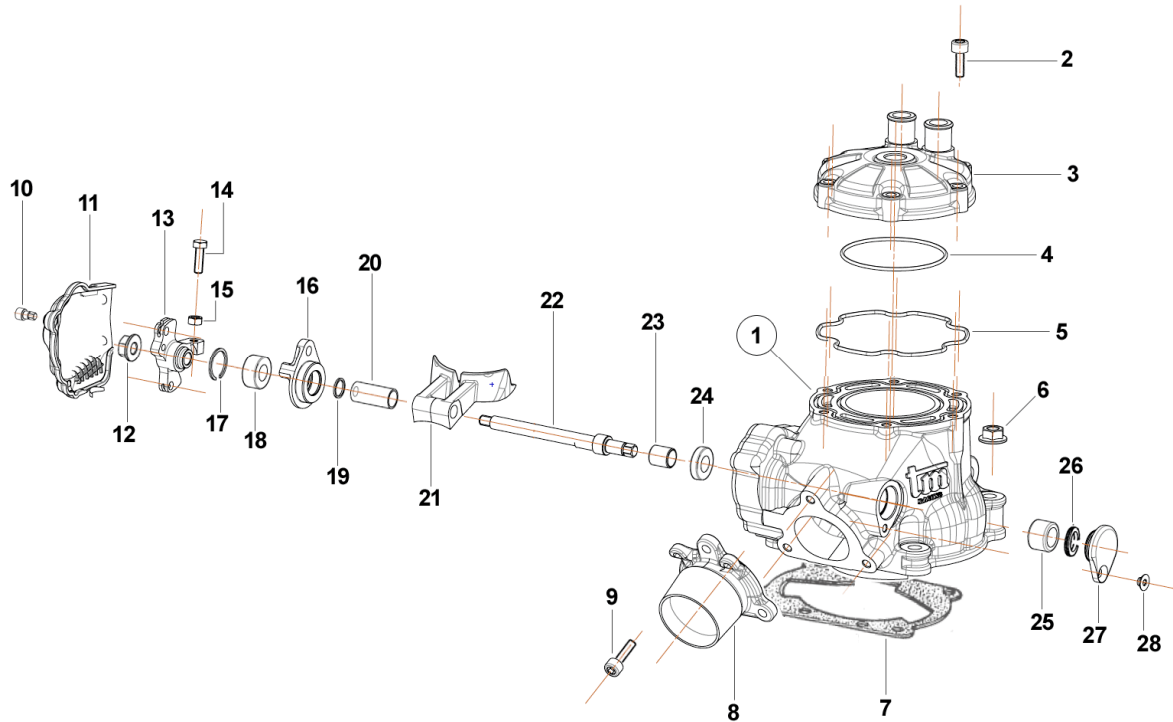
Phone: +39 0721 25.113
Fax +39 0721 40.18.08 (Amministrazione)
Fax +39 0721 40.66.44 (Magazzino Ricambi)

Home Page: <http://www.tmracing.it>
E-mail: info@tmracing.it

Ultimo aggiornamento (Last Update):
mercoledì 16 maggio 2012

© Tm Racing SpA 2012

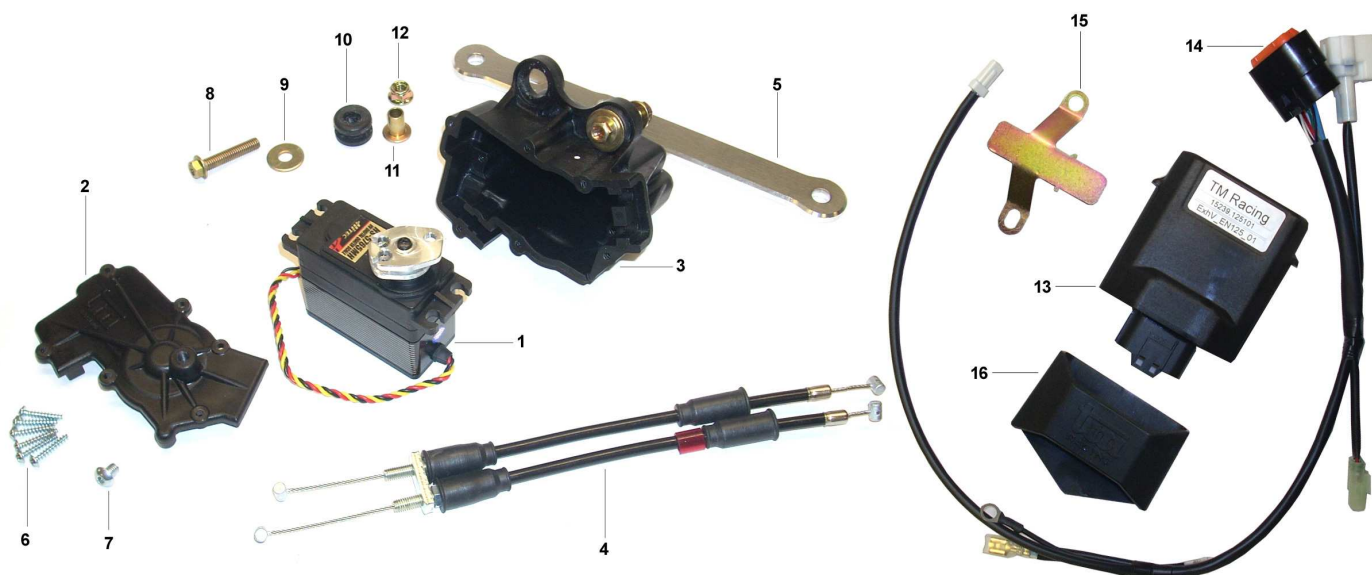
Tav. 01 – CILINDRO 125cc MX-END



Pos	Codice	Q.tà	2012	Note	Descrizione (ITA)	Description (ENG)
1	01073	1	'12		CILINDRO 125cc ENDURO, NUDO	Cylinder, END
	01077	-	'12		CILINDRO 125cc ENDURO, COMPLETO	Cylinder, END, Assy
	01071	1	'12		CILINDRO 125cc CROSS, NUDO	Cylinder, MX
	01075	-	'12		CILINDRO 125cc CROSS, COMPLETO	Cylinder, MX, Assy
2	49358	6	'12		VITE TE F/R 6 x 30	Screw
3	02026	1	'12	END	TESTA ENDURO	Head, END
	02024	1	'12	MX	TESTA MX	Head, MX
4	12003	1			O-RING PICCOLO	O-Ring, small
5	12021	1	'12		O-RING GRANDE	O-Ring, big
6	49640	4			DADO M 8 FLANGIATO CHIAVE 12	Nut, flange
7	05530		'12		GUARNIZIONE BASE CILINDRO 0,10 mm	Gasket, Cylinder 0,10
	05531		'12		GUARNIZIONE BASE CILINDRO 0,15 mm	Gasket, Cylinder 0,15
	05532		'12		GUARNIZIONE BASE CILINDRO 0,20 mm	Gasket, Cylinder 0,20
	05533		'12		GUARNIZIONE BASE CILINDRO 0,30 mm	Gasket, Cylinder 0,30
	05534		'12		GUARNIZIONE BASE CILINDRO 0,40 mm	Gasket, Cylinder 0,40
	05535		'12		GUARNIZIONE BASE CILINDRO 0,50 mm	Gasket, Cylinder 0,50
8	13081	1	'12		COLLETTORE SCARICO	Manifold, Exhaust
9	49355	3	'12		VITE TE FE F/R 6 x 16	Screw
10	49470	3	'12		VITE TCEI 4 x 12	Screw
11	30216	1	'12		COPERCHIO LATERALE VALVOLE	Cover, plastic
12	49676	1	'12		DADO M 6 FLANGIATO	Nut, Flange
13	28060	1	'12		PULEGGIA COMANDO VALVOLE	
14	49764	1	'12		VITE 5 x 15	Screw
15	49701	1	'12		DADO M 5 FLANGIATO	Nut
16	26214	1	'12		FLANGIA PORTA CUSCINETTO	
17	49220	1	'12		SEEGER	Circlip
18	03156	1	'12		CUSCINETTO 698	Bearing
19	26130.12	-	'12		SPESSORE 1,2 mm	Spacer 1,2 mm
	26130.13	-	'12		SPESSORE 1,3 mm	Spacer 1,3 mm
	26130.14	-	'12		SPESSORE 1,4 mm	Spacer 1,4 mm
	26130.15	-	'12		SPESSORE 1,5 mm	Spacer 1,5 mm
	26130.16	-	'12		SPESSORE 1,6 mm	Spacer 1,6 mm
	26130.17	-	'12		SPESSORE 1,7 mm	Spacer 1,7 mm
	26130.18	-	'12		SPESSORE 1,8 mm	Spacer 1,8 mm
	26130.19	-	'12		SPESSORE 1,9 mm	Spacer 1,9 mm

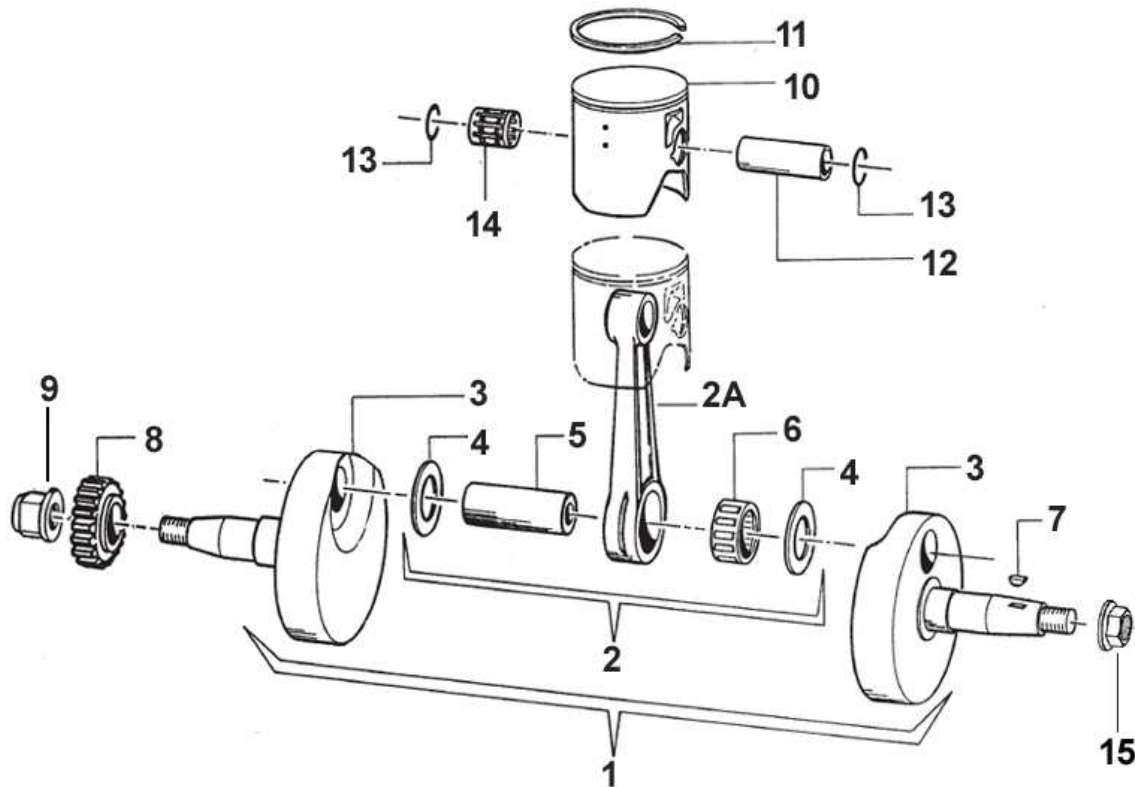
Pos	Codice	Q.tà	2012	Note	Descrizione (ITA)	Description (ENG)
20	26129	1	'12		BOCCOLA DISTANZIALE 25,5 x 12 x 8	Bush, spacer
21	22065	1	'12		VALVOLE A GHIGLIOTTINA (DX+SX)	Valves
22	28059	1	'12		ALBERO COMANDO VALVOLE	Shaft, Power valve
23	19061	1	'12		BOCCOLA IR 8 x 12 x 12,5	Bush
24	04115	1	'12		PARAOILIO 12 x 18 x 3	Oil Seal
25	19060	1	'12		GABBIA A RULLI HK 1212	Bearing
26	F12308	1	'12		O-RING, TAPPO	O-ring
27	30217	1	'12		TAPPO	Cap
28	49399	1	'12		VITE TSEI 5 x 12	Screw

Tav. 02 – MOTORINO VALVOLA 125cc MX-END



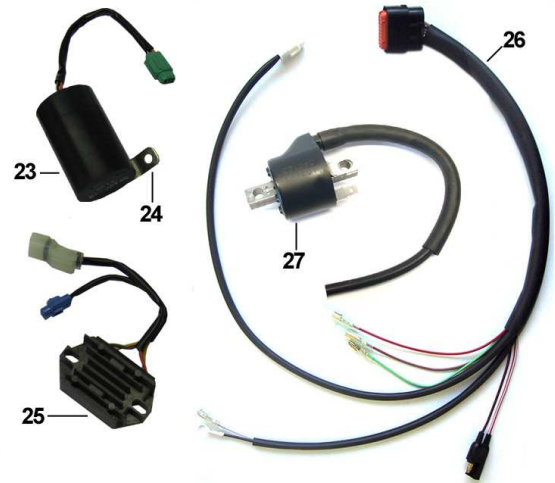
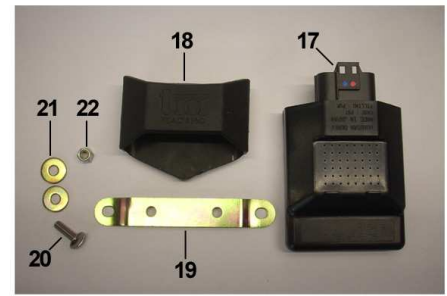
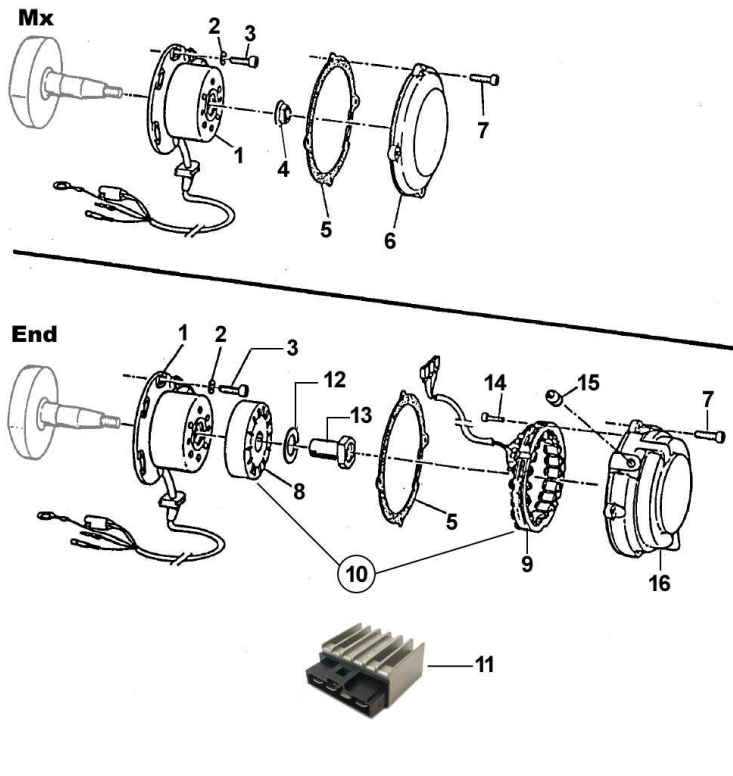
Pos	Codice	Q.tà	2012	Note	Descrizione (ITA)	Description (ENG)
1	22500	1	'12		SEVOMOTORE	Servo Motor
	22502	-	'12		SERVOMOTORE CPL (pos. 1+2+3+4+7+10+11)	Servo Motor, Assy (pos. 1+2+3+4+7+10+11)
2	68181	1	'12		COPERCHIO SCATOLA	Cover, plastic
3	68180	1	'12		SCATOLA SERVOMOTORE	Box, plastic
4	64038	1	'12		CAVI COMANDO VALVOLA	Cable, power valve control
5	26128	1	'12		STAFFA TESTA/TELAIO	
6	49871	6	'12		VITE TMT PZ 3 x 16	Screw
7			'12			
8	49358	2	'12		VITE TE F/R 6 x 60	Screw
9	49604	2	'12		RONDELLA 6 x 18 x 3	Washer
10	21028	2	'12		GOMMINO	Rubber
11	26086	2	'12		BOCCOLA 14 x 13.5 F.6	Bush
12	49676	2	'12		DADO M6 FLANGIATO AUTOBLOCCANTE	Nut
13	15239.125101	1	'12	END	CDI	Cdi END
	15239.125001	1	'12	MX	CDI	Cdi Mx
14	68188	1	'12		CABLAGGIO CENTRALINA VALVOLE	Wiring, CDI
15	26219	1	'12		PIASTRINO	
16	F15562	1	'12		SUPPORTO CENTRALINA	Holder, CDI

Tav. 03 – ALBERO MOTORE / PISTONE 125cc MX-END



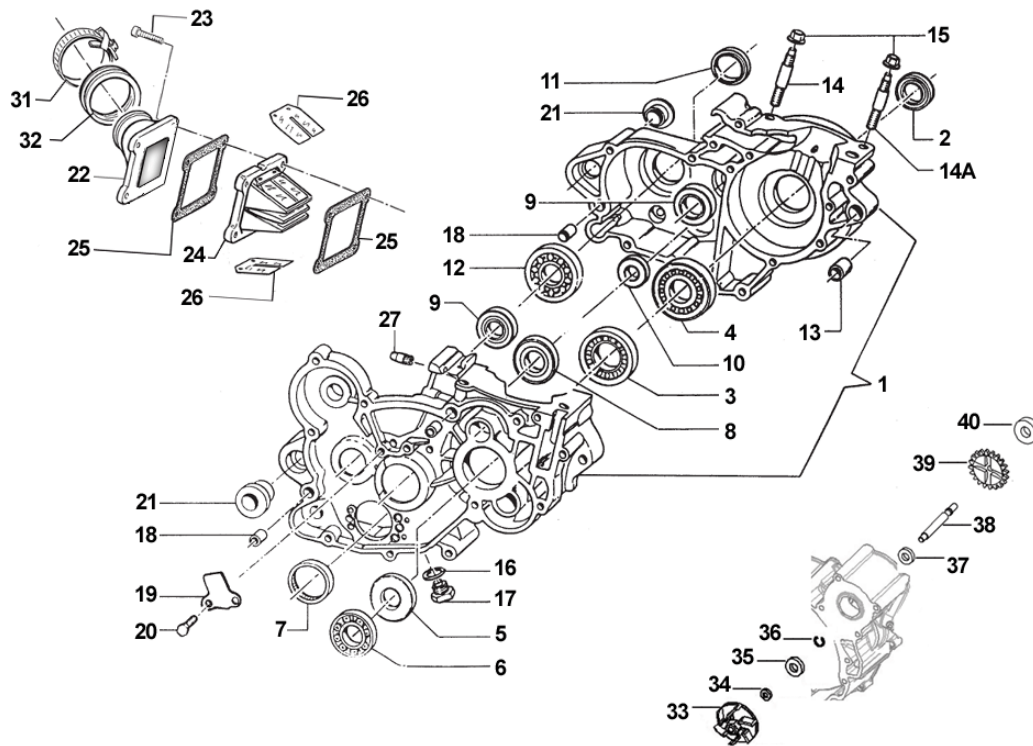
Pos.	Codice	Q.tà	'12	Note	Descrizione (ITA)	Description (ENG)
1			'12	END	ALBERO MOTORE CPL* - Biella Ø 24	Crankshaft Comp.*
			'12	MX	ALBERO MOTORE CPL* - Biella Ø 24	Crankshaft Comp.*
2	18080	-			BIELLA COMPLETA** Ø 24	Rod Kit **
2A	18078	1			BIELLA NUDA	Rod
3		1	'12	END	COPPIA SEMIALBERI END - Biella Ø 24	Crank (left + right)
		1	'12	MX	COPPIA SEMIALBERI MX - Biella Ø 24	Crank (left + right)
4	18248	2			RONDELLA ARGENTATA Ø 24	Silver kasher
5	18079	1			ASSE ACCOPPIAMENTO d. 24	Pin, connecting rod
6	17074	1			GABBIA ARGENTATA Ø 24	Silver Bearing
7	49010	1			CHIAVETTA	Woodruff key
8	40303	1			PIGNONE COPPIA PRIMARIA	Gear, primary drive
9	49094	1			DADO M 14 x 1.25	Nut
10	10150.94	-			PISTONE 125cc 53.94 CPL***	Piston 125cc 53.94 Comp.***
	10150.95	-			PISTONE 125cc 53.95 CPL***	Piston 125cc 53.95 Comp.***
	10150.96	-			PISTONE 125cc 53.96 CPL***	Piston 125cc 53.96 Comp.***
	10150.97	-			PISTONE 125cc 53.97 CPL***	Piston 125cc 53.97 Comp.***
	10150.98	-			PISTONE 125cc 53.98 CPL***	Piston 125cc 53.98 Comp.***
11	11056	1			SEGMENTO 125cc	Ring 125cc, piston
12	09008	1			SPINOTTO	Pin
13	09004.1	2			ANELLINI FERMA SPINOTTO	Clip, piston pin
14	19034	1			GABBIA SPINOTTO	Top end bearing
15	49657	1			DADO ACCENSIONE	Flange Nut

Tav. 04 – ACCENSIONE 125cc MX-END



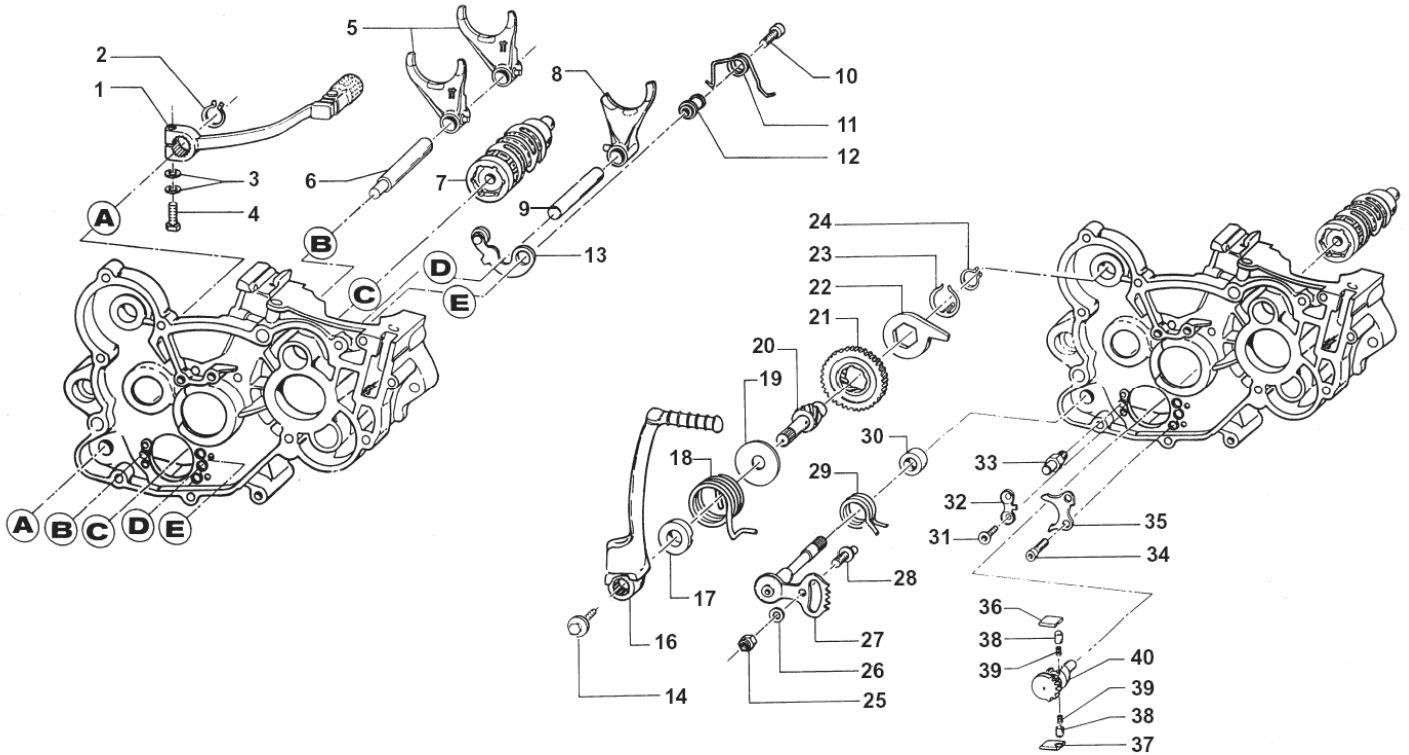
Pos.	Codice	Q.tà	'12	Note	Descrizione (ITA)	Description (ENG)
1	15230	1			GENERATORE KOKUSAN	Generator kokusan
2	49603	2			RONDELLA 6 X 12	Washer
3	49484	2			VITE TCEI 6 X 20	Screw
4	49657	1		MX	DADO ACCENSIONE	Flange Nut
5	05516	1			GUARNIZIONE COP. ACCENSIONE	Gasket, ignition cover
6	30211	1		MX	COPERCHIO ACCENSIONE	Cover, ignition
7	49477	4			VITE TCEI 5 X 25	Screw
8	15103	1		END	ROTORE DUCATI	Rotor, Ducati
9	15102	1		END	STATORE DUCATI	Stator, Ducati
10	15100	-			ALTERNATORE DUCATI (15102 + 15103)	A.C. Generator
11	15109	1		END	REGOLATORE DUCATI	Regulator, Ducati
12	49618	1		END	RONDELLA ACCIAIO 18	Washer
13	49060	1		END	DADO ACCENSIONE	But
14	49470	2		END	VITE TCEI 4 x 12	Screw
15	21007	1		END	GOMMINO PASSACAVO	Rubber
16	30210	1		END	COPERCHIO ACCENSIONE	Cover, ignition
17	15209.125101	1		END	CDI END IG_EN125_01	Cdi End
	15209.125001	1		MX	CDI MX IG_MX125_01	Cdi Mx
18	F15562	1			SUPPORTO GOMMA CDI	Holder, CDI
19	F26537	1			PIASTRINO	Plate, CDI holder
20	49377	2			VITE TB 5 x 16	Screw
21	49602	4			RONDELLA 5 x 15	Washer
22	49633	2			DADO M5 AUTOBLOCCANTE	But
23	F15557	1			CONDENSATORE	Condenser
24	26119	1			PIASTRINO	Plate, holder, condenser
25	15107	1			REGOLATORE	Regulator
26	68136	1			CABLAGGIO	Wiring
27	15206	1			BOBINA	Coil, Kokusan

Tav. 05 – ALBERO MOTORE / PISTONE 125cc MX-END



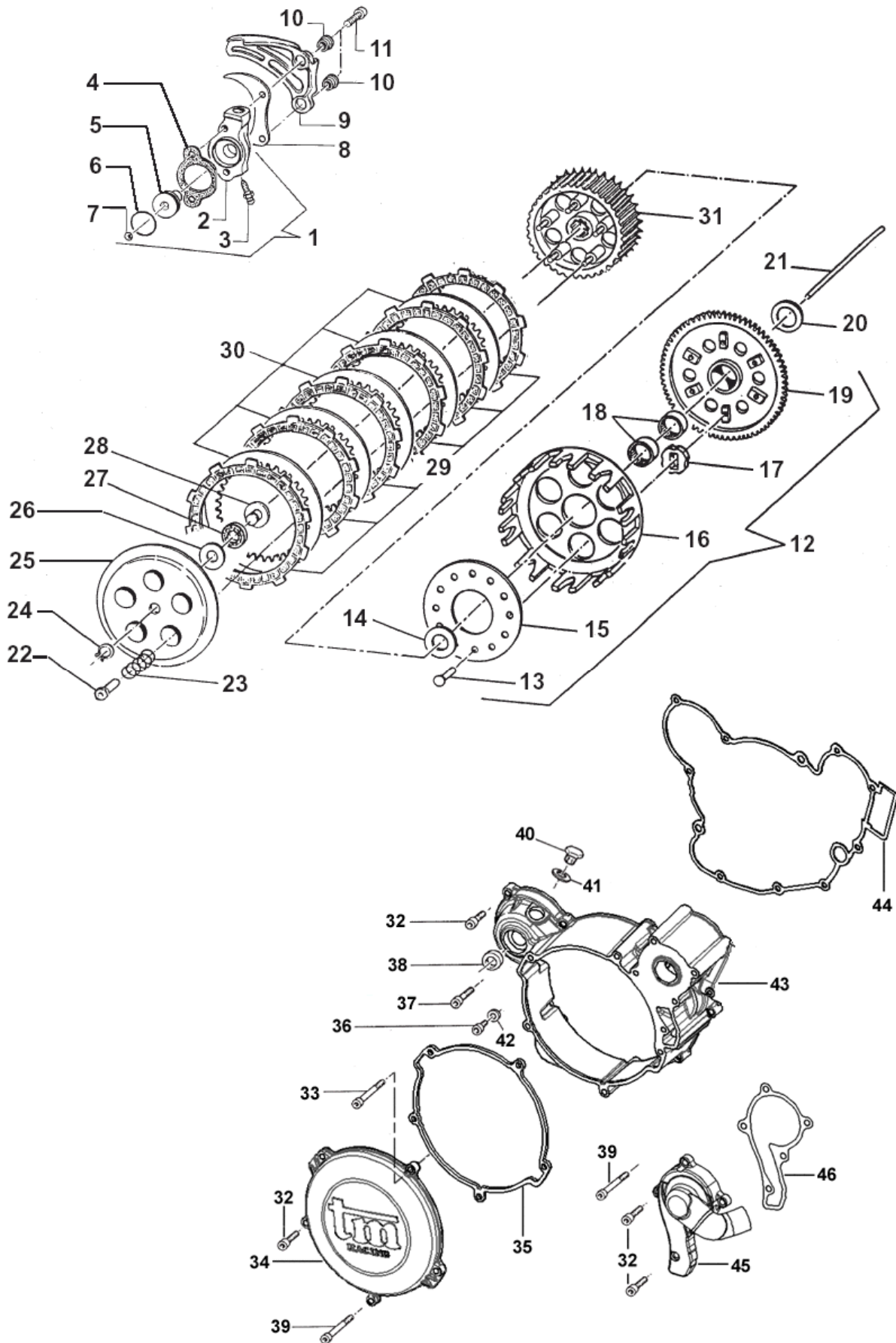
Pos.	Codice	Q.tà	'12	Note	Descrizione (ITA)	Description (ENG)
1	30173	1	'12		BASAMENTO MOTORE 125	Crankcase
2	04000	1			PARAOLIO 20 X 35 X 7	Oil seal
3	03004	1			CUSCINETTO 6205 C4	Bearing
4	03003	1			CUSCINETTO 63/22 C4	Bearing
5	04016	1			PARAOLIO 20 X 40 X 9	Oil seal
6	03001	1			CUSCINETTO 6204 C4	Bearing
7	19041	1			GABBIA A RULLI DHK 35/12	Needle cage
8	03011	1			CUSCINETTO A.P. 6204 Z C3	Bearing
9	03009	2			CUSCINETTO 6202 Z C3	Bearing
10	03012	1			CUSCINETTO DESMODROMICO 6001 2RS	Bearing
11	04003	1			PARAOLIO PIGNONE 26 X 37 X 7	Oil seal
12	03010	1			CUSCINETTO 6204 C3	Bearing
13	26043	1			GRANO CARTER 14 X 14	Dowel
14	49027	2			PRIGIONIERO 8 X 58	Stud
14A	49020	2			PRIGIONIERO 8 X 48	Stud
15	49640	4			DADO M 8 FLANGIATO CHIAVE 12	Nut, flange
16	49103	1			RONDELLA TAPPO	Washer
17	49301	1			TAPPO OLIO CON CALAMITA	Oil plug with magnet
18	26044	3			GRANO CENTRAGGIO 10 X 13.6	Dowel
19	26023	1			PIASTRINO CONVOGLIATORE OLIO	Plate, oil conveyor
20	49440	2			VITE TE 6 X 14	Screw
21	26032	2			BOCCOLA Ø 16	Collar
22	13083	1	'12		CONVOLGIATORE PACCO V-FORCE 3	Manifold
23	49484	4			VITE TCEI 6 X 20	Screw
24	20061	1			PACCO LAMELLARE V-FORCE 3	Reeds box V-Force 3
25	05277	1			GUARNIZIONE PACCO LAMELLARE	Gasket, reeds box
26	20074	-			KIT LAMELLE RICAMBIO V-FORCE 3	Spare reeds, V-Force 3
27		1			SFIATO	Breather
31	51004	2			FASCETTA	Band
32	13009	1			COLLETTORE ASPIRAZIONE	Intake manifold
33	28009	1			GIRANTE POMPA ACQUA	Impeller
34	49689	1			RONDELLA 6 X 12 SP. 1.2	Washer
35	04017	1			PARAOLIO CENTRIFUGA 06 - 8 X 22 X 7	Oil seal
36	49215	1			SEGER POMPA ACQUA I 22	Snap Ring
37	03014	1			CUSCINETTO POMPA SCHERMATO 608 Z C3	Bearing
38	28062	1	'12		ALBERINO POMPA CENTRIFUGA 2006	Shaft, water pump
39	40071	1	'12		INGRANAGGIO COMANDO POMPA	Gear
40	03025	1			CUSCINETTO 626 C3	Bearing

Tav. 06 – FORCHETTE CAMBIO



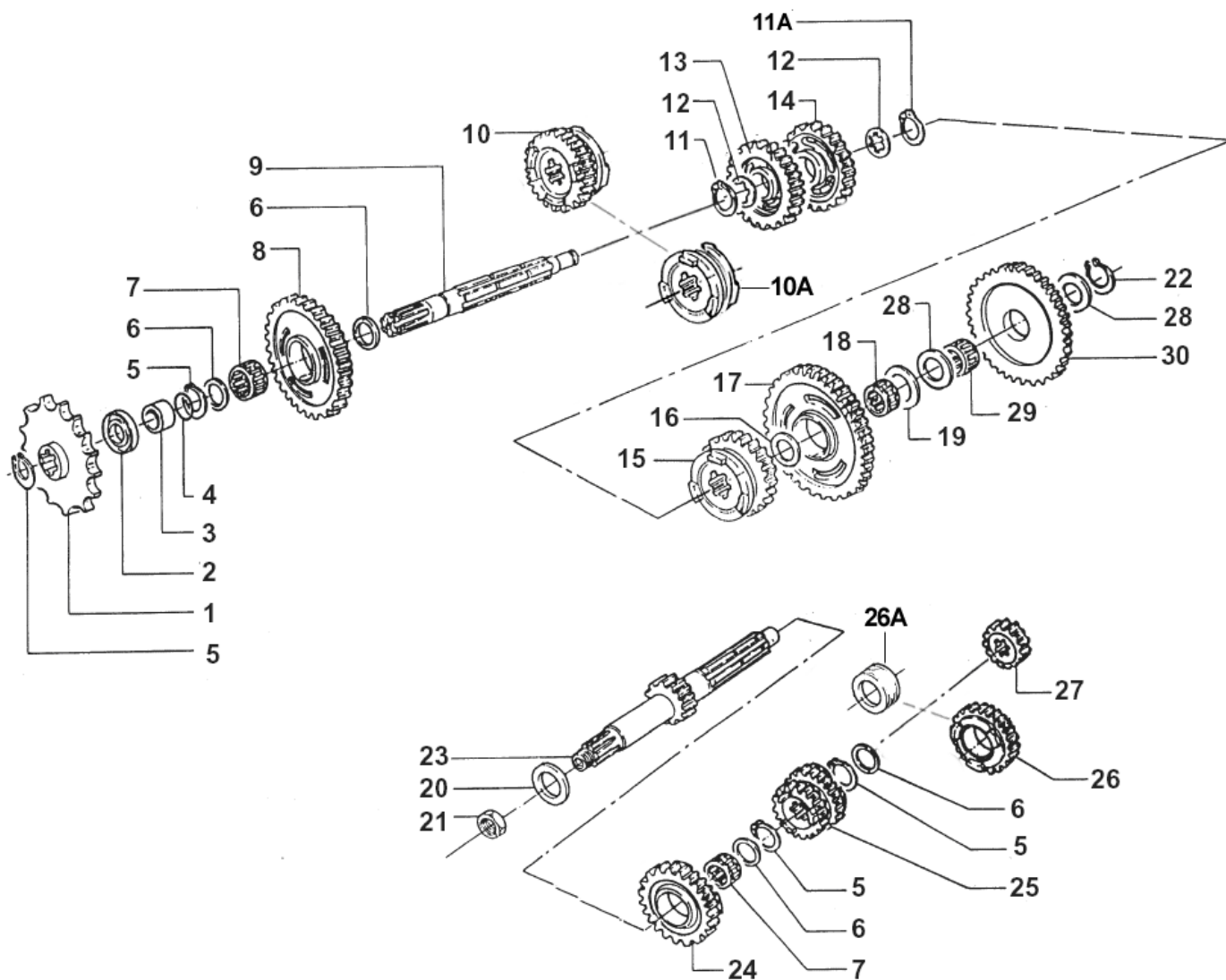
Pos.	Codice	Q.tà	'12	Note	Descrizione (ITA)	Description (ENG)
1	43042	1			LEVA CAMBIO	Gear lever
2	49212	1			SEEGER	Snap ring
3	49610	2			RONDELLA ACCIAIO Ø 6	Washer
4	49411	1			VITE TE 6 X 20	Screw
5	F33314	2			FORCHETTA ALBERO SEC. CROMATA	Fork, countershaft Chromed
6	33256	1			PERNO FORCHETTA A.S.	Shaft, countershaft fork
7	33004	1	'12	6M	ALBERO DESMODROMICO INTEGRALE	Drum
	33005	1	'12	5M	ALBERO DESMODROMICO INTEGRALE	Drum
8	33016	1			FORCHETTA ALBERO PRIM. CROMATA	Fork, mainshaft Chromed
9	33255	1			PERNO FORCHETTA ALBERO PRIMARIO	Shaft, mainshaft fork
10	49485	1			VITE TCEI 6 X 25	Screw
11	16252.12	1	'12		MOLLA BLOCCAMARCE	Spring
12	26007	1			DISTANZIALE MOLLA	Spacer, spring
13	26063.12	1	'12		PIASTRINO BLOCCAMARCE	Stopper comp.
14	49368	1			VITE TE F/R 6 X 10	Screw
16	43038	1			LEVA M/M	Kick starter lever
17	26005	1			DISTANZIALE	Spacer
18	16008	1			MOLLA M/M	Spring, kick starter
19	48008	1			RONDELLA ALBERO M/M	Washer
20	28051	1			ALBERO M/M	Shaft, kick start
21	40350	1			INGRANAGGIO SCORREVOLE M/M	Sliding gear, kick starter
22	26254	1			BATTUTA M/M	Kick starter stopper
23	16006	1			MOLLA	Spring
24	49214	1			SEEGER	Snap ring
25	49638	1			DADO M6 ALTO AUTOBLOCCANTE	Nut
26	49603	1			RONDELLA 6 X 13	Washer
27	28100	1			ALBERO COMANDO	Shaft, gearshift
28	26050	1			BATTUTA ECCENTRICA	Pin
29	16009	1			MOLLA RITORNO LEVA CAMBIO	Spring, gear lever
30	26006	1			DISTANZIALE MOLLA LEVA CAMBIO	Spacer, gear lever spring
31	49405	2			VITE TSEI 6 X 20 UMB.	Screw
32	26022	1			PIASTRINO FINE CORSA	Plate
33	26051	1			BATTUTA FISSA	Pin
34	49483	2			VITE TCEI 6 X 16	Screw
35	26021	1			PIASTRINO RIENTRO CRICCHETTI	Plate, ratchet
36	26060	1			CRICCHETTO CAMBIO SUPERIORE	Ratchet, upper
37	26061	1			CRICCHETTO CAMBIO INFERIORE	Ratchet, lower
38	26062	2			PUNTALE	Plunger
39	16012	2			MOLLA PUNTALE	Spring
40	40310	1			INGRANAGGIO PORTACRICCHETTI	Shifter gear

Tav. 07 - FRIZIONE



Pos.	Codice	Q.tà	'12	Note	Descrizione (ITA)	Description (ENG)
1	30206	-			COPERCHIO FRIZ. IDR. CPL*	Hydraulic clutch pump Assy.
2	30205	1			COPERCHIO FRIZ. IDR. NUDO	Cover, Hydraulic clutch
3	35264	1			VITE SPURGO	Screw
4	05509	1			GUARNIZIONE COPERCHIO	Gasket
5	35125	1			PISTONE POMPA	Piston, clutch
6	12258	1			O-RING PISTONE	O-Ring
7	19052	1			SFERA	Ball
8	40022	1			PROTEZIONE ERGAL	Protection, Aluminum
9	40029	1	'12-		PROTEZIONE PLASTICA	Protection, Plastic
10	26212	2			BOCCOLINA Ø 6	Collar
11	49486	2			VITE TCEI 6 X 30	Screw
12	40409	-			COPPIA PRIMARIA CPL**	Primary gear Assy**
13	49200	6			CHIODO Ø 5	Stud
14	48002	1			SPESSORE 30 X 18 X 3	Spacer
15	35020	1			DISCO BATTUTA GOMMINI	Plate
16	25000	1			CAMPANA FRIZIONE	Clutch Basket
17	21005	6			GOMMINO PARASTRAPPI	Rubber
18	19013	2			GABBIA A RULLI 20 X 24 X 12	Needle cage
19	40402	1			COPPIA PRIMARIA Z 63	Primary gear
20	48003	1			SPESSORE 30 X 20 X 2	Spacer
21	35043	1			ASTINA FRIZIONE (200.8mm)	Clutch rod
22	49053.01	5			DADO FRIZIONE	Nut, clutch spring
23	16020	5			MOLLA FRIZIONE	Spring, cluch
24	49211	1			SEEGER	Snap ring
25	35015	1			PIATTO SPINGIDISCO	Plate, clutch pressure
26	19021	1			RONDELLA AS 1024	Washer
27	19020	1			GABBIA A RULLI RADIALE AXK 1024	Needle cage
28	26001	1			REGGISPINTA	Lifter, clutch
29	35012	8			DISCO FRIZIONE GUARNITO	Clutch plate
30	35019	7			DISCO FRIZIONE ACCIAIO 1 mm	Plate, steel
31	25099	1			TAMBURELLO	Clutch center
32	49476	12			VITE TCEI 5 X 20	Screw
33	49594	1			VITE TCEI 5 X 85	Screw
34	30187	1			COPERCHIO ESTERNO FRIZIONE	Clutch Cover, External
35	05526	1			GUARNIZIONE COPERCHIO ESTERNO	Gasket, EXTERNAL clutch cover
36	49480	1			VITE TCEI 6 X 10	Screw
37	49477	1			VITE TCEI 5 X 25	Screw
38	04005	1			PARAOILIO 15 X 24 X 7	Oil seal
39	49595	3			VITE TCEI 5 X 80	Screw
40	49300	1			TAPPO CARICO OLIO	Oil plug
41	49103	1			RONDELLA TAPPO	Washer
42	49103	1			RONDELLA ALLUMINIO	Washer
43	30174	1	'12		COPERCHIO INTERNO FRIZIONE	Clutch Cover, Internal
46	05528	1			GUARNIZIONE POMPA ACQUA	Gasket, water pump
45	30194.06	1			COPERCHIO POMPA ACQUA	Cover, Water pump
47	05527	1			GUARNIZIONE COPERCHIO INTERNO	Gasket, internal clutch cover
				*	Completo di Pos: 2+3+4+5+6+7	
				**	Completo di Pos: 13+14+15+16+17+18+19	

Tav. 08 – CAMBIO

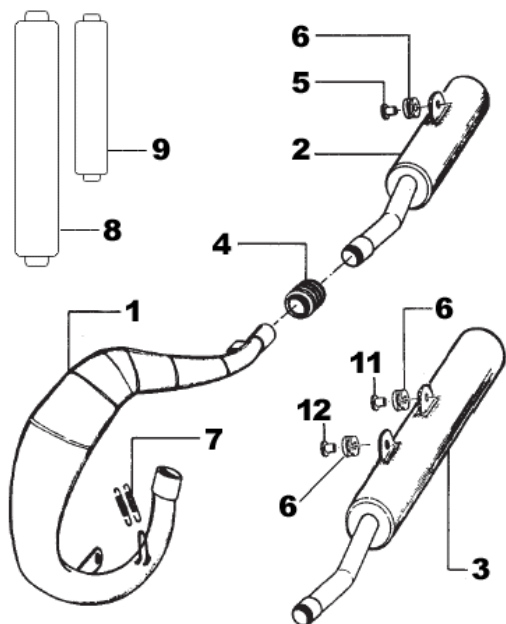


Cambio CROSS (Gear Box CROSS) 5 MARCE – 5 GEARS				
	Primario (Mainshaft)		Secondario (Countershaft)	
Marcia (Gear)	Denti (Teeths)	Codice (Code)	Denti (Teeths)	Codice (Code)
1^	14	40700	32	40707
2^	16	40701	29	40708
3^	18	40702	27	40709
4^	20		25	40710
5^	22	40440	24	40510
6^	--	26113	--	40519

Cambio ENDURO (Gear Box ENDURO) 6 MARCE – 6 GEARS				
	Primario (Mainshaft)		Secondario (Countershaft)	
Marcia (Gear)	Denti (Teeths)	Codice (Code)	Denti (Teeths)	Codice (Code)
1^	13	40699	32	40706
2^	16	40701	29	40708
3^	18	40702	27	40709
4^	20		25	40710
5^	22	40440	24	40510
6^	27	40452	24	40522

Pos.	Codice	Q.tà	'12	Note	Descrizione (ITA)	Description (ENG)
1	40024	-			PIGNONE CATENA Z 11	Sprocket, drive 11T
	40025	-			PIGNONE CATENA Z 12	Sprocket, drive 12T
	40026	1			PIGNONE CATENA Z 13	Sprocket, drive 13T
2	04003	1			PARAOILIO PIGNONE 26 X 37 X 7	Oil seal
3	26002.1	1			DISTANZIALE PIGNONE	Collar
4	12019	1			O-RING	O-ring
5	49216	4			SEEGER Ø 20	Snap ring
6	48013	4			RASAMENTO 27 X 20 X 0.7	Washer
7	19012	2			GABBIA A RULLI 20 X 24 X 10	Needle cage
8	40708	1			INGRANAGGIO 2^ A.S. Z 29	Gear, 2nd Countershaft 29T
9	40462	1			ALBERO SECONDARIO	Countershaft
10	40522	1		6M	INGRANAGGIO 6^ A.S. Z 24 <u>ENDURO</u>	Gear, 6th Countershaft 24T
10A	40519	1		5M	SCORREVOLE 6^ MARCIA <u>CROSS</u>	Gear, 6th Countershaft
11	49217	2			SEEGER Ø 22	Snap ring
11A	49217.1	1			SEEGER PER INGRANAGGIO 40510	Snap Ring
12	48011	2			RASAMENTO 27 X 22 X 0.75	Washer
13	40710	1			INGRANAGGIO 4^ A.S. Z 25	Gear, 4th Countershaft 25T
14	40709	1			INGRANAGGIO 3^ A.S. Z 27	Gear, 3rd Countershaft 27T
15	40510	1			INGRANAGGIO 5^ A.S. Z 24	Gear, 5th Countershaft 24T
16	48012	1			RASAMENTO 17 x 26 x 0,5	Washer
17	40706	1		6M	INGRANAGGIO 1^ A.S. Z 32 <u>ENDURO</u>	Gear, 1st Countershaft 32T
	40707	1		5M	INGRANAGGIO 1^ A.S. Z 32 <u>CROSS</u>	Gear, 1st Countershaft 32T
18	19011	1			GABBIA A RULLI 17 X 21 X 10	Needle cage
19	48010	1			RASAMENTO 28 X 15 X 0.5	Washer
20	48002	1			SPESSORE COPPIA 30 X 18 X 3	Spacer, primari gear
21	49052	1			DADO TAMBURELLO	Nut
22	49214	1			SEEGER	Snap ring
23	40699	1		6M	ALBERO PRIMARIO Z 13 <u>ENDURO</u>	Mainshaft, Enduro 13T
	40700	1		5M	ALBERO PRIMARIO Z 14 <u>CROSS</u>	Mainshaft, Cross 14T
24	40440	1			INGRANAGGIO 5^ A.P. Z 22	Gear, 5th Mainshaft 22T
25	40702	1			INGRANAGGIO 3/4 A.P. Z 18/20	Gear, 3rd/4th Mainshaft 18T/20T
26	40452	1		5M	INGRANAGGIO 6^ A.P. Z 27 <u>ENDURO</u>	Gear, 6th Mainshaft 27T Enduro
26A	26113	1		6M	SPESSORE <u>CROSS</u>	Spacer, Cross
27	40701	1			INGRANAGGIO 2^ A.P. Z 16	Gear, 2nd Mainshaft 16T
28	48004	1			SPESSORE INGRANAGGIO M/M	Spacer, kick starter
29	19010	1			GABBIA A RULLI 15 X 19 X 10	Needle cage
30	40351	1			INGRANAGGIO LIBERO M/M	Gear, idle

Tav. 09 SILENZIATORE - MARMITTA



Pos.	Codice	Q.tà	'12 Note	Descrizione (ITA)
1	27043.08	1		MARMITTA HGS CROSS Pipe
	27125.08	1		MARMITTA HGS ENDURO Pipe
2	27123.08	1	MX	SILENZIATORE CROSS Silencer, Cross
3	27069.08	1	END	SILENZIATORE ENDURO Silencer, Enduro
	27129.08	1	SMR	SILENZIATORE SMR Silencer, SMR
4	21019	1		GOMMINO Rubber (silencer/pipe)
5	26117	1		BOCCOLA SILENZIATORE Collar
6	21008	1/2		GOMMINO SILENZIATORE Rubber, silencer
7	16003	2		MOLLA SCARICO Spring
8	27116	-		CARTUCCIA LANA RICAMBIO END. Spare Wool (Enduro)
9	27124	-		CARTUCCIA LANA RICAMBIO CROSS Spare Wool (Cross)
11 12	26117	2		BOCCOLA SILENZIATORE ENDURO Collar (Enduro)