

# 2004

## Parts Catalogue

# Motore 2T

# 80/85/100 CC

# MX-END

Tm Racing Spa  
Via Fano 6  
61100 Pesaro ITALY

Phone: +39 0721 25.113  
Fax +39 0721 40.18.08 (Amministrazione)  
Fax +39 0721 40.66.44 (Magazzino Ricambi)

Home Page: <http://www.mototm.com>  
E-mail: [mtm@mototm.com](mailto:mtm@mototm.com)

Ultimo aggiornamento (Last Update):  
12 Dicembre 2004

© Tm Racing s.p.a. 2004

Disegni:  
CR di Cucchi Roberto  
Phone/Fax +39 0721 20.18.17  
E-mail: [robertocucchi@inwind.it](mailto:robertocucchi@inwind.it)

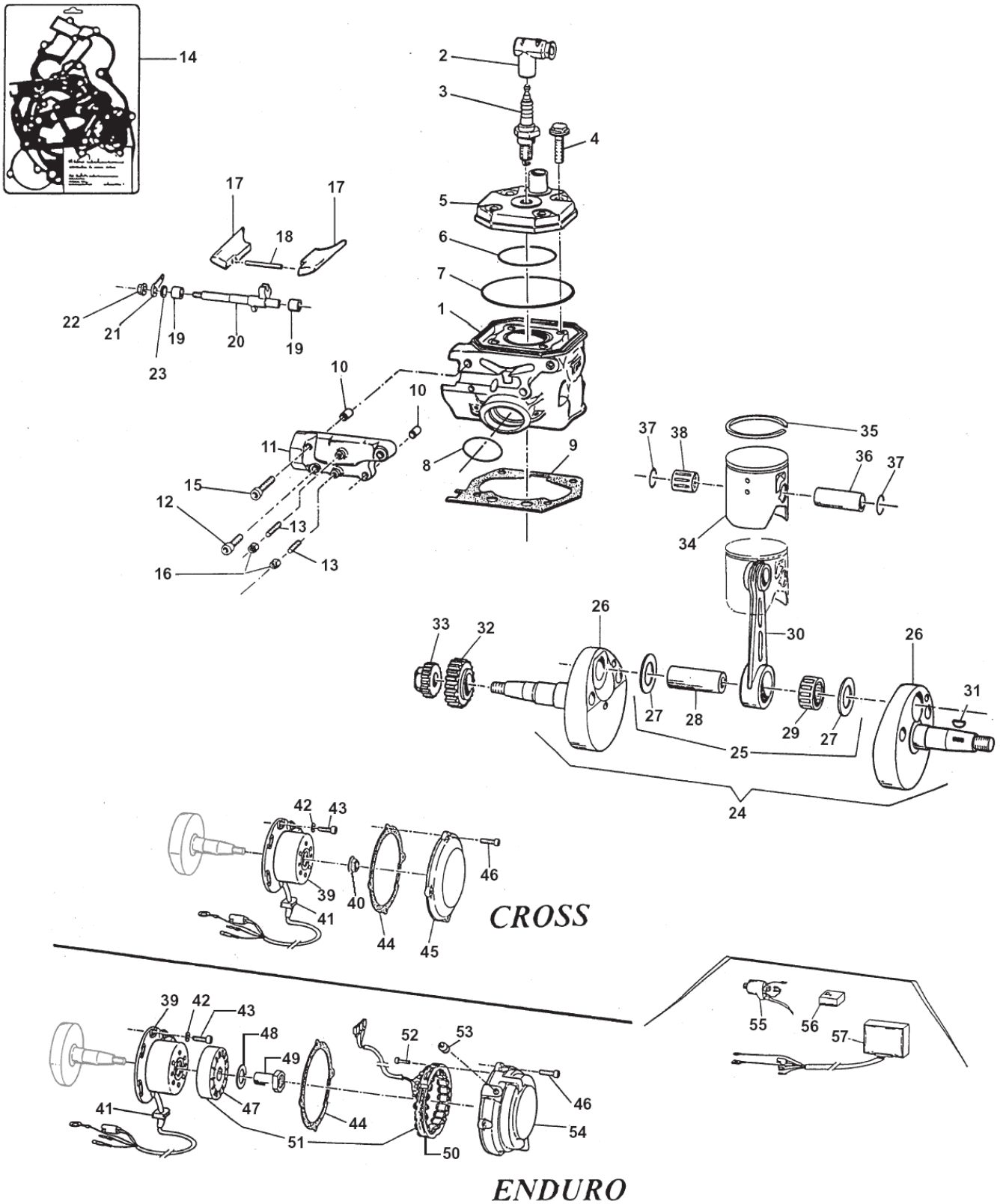
*Tm Racing SpA uses and advises*



### Indice (Index)

<b>Cilindro – Pistone – Accensione</b> .....	<b>Tav. 01</b>
(Cylinder/Piston/Ignition)	
<b>Frizione</b> .....	<b>Tav. 02</b>
(Clutch)	
<b>Basamento Motore</b> .....	<b>Tav. 03</b>
(Crankcase)	
<b>Forchette cambio – Messa in moto</b> .....	<b>Tav. 04</b>
(Gear box fork – Kick starter)	
<b>Cambio Cross/Enduro</b> .....	<b>Tav. 05</b>
(Gear box)	
<b>Marmitta – Silenziatore</b> .....	<b>Tav. 06</b>
(Pipe/Silencer)	

# Tav. 01 – CILINDRO – PISTONE - ACCENSIONE



Pos	Codice	Q.tà	Descrizione	Pos	Codice	Q.tà	Descrizione
1	01089	1	<b>CILINDRO 80cc NUDO</b> Cylinder (without power valve)	34	10169	-	<b>PISTONE 80cc 46.42 CPL****</b> Piston 80cc 46,42 Comp.****
	01091	-	<b>CILINDRO 80cc CPL*</b> Cylinder Assy. *		10170	-	<b>PISTONE 80cc 46.43 CPL****</b> Piston 80cc 46,43 Comp.****
	01092	1	<b>CILINDRO 85cc NUDO</b> Cylinder (without power valve)		10171	-	<b>PISTONE 80cc 46.44 CPL****</b> Piston 80cc 46,44 Comp.****
	01093	-	<b>CILINDRO 85cc CPL*</b> Cylinder Assy. *		10172	-	<b>PISTONE 80cc 46.45 CPL****</b> Piston 80cc 46,45 Comp.****
	01090	1	<b>CILINDRO 100cc NUDO</b> Cylinder (without power valve)		10166	-	<b>PISTONE 85cc 47.87 CPL****</b> Piston 85cc 47,87 Comp.****
	01084	-	<b>CILINDRO 100cc CPL*</b> Cylinder Assy. *		10167	-	<b>PISTONE 85cc 47.88 CPL****</b> Piston 85cc 47,88 Comp.****
2	21017	1	<b>PIPETTA CANDELA NGK</b> Cap, spark plug		10168	-	<b>PISTONE 85cc 47.89 CPL****</b> Piston 85cc 47,89 Comp.****
3	06011	1	<b>CANDELA NGK BR 9 EG</b> Spark plug		10410	-	<b>PISTONE 100cc 51.93 CPL****</b> Piston 100cc 51,93 Comp.****
4	49335	4	<b>VITE TE/FLANG. 8 X 35</b> Screw		10411	-	<b>PISTONE 100cc 51.94 CPL****</b> Piston 100cc 51,93 Comp.****
5	02080	1	<b>TESTA 80cc</b> Head		35	11090	1 <b>SEGMENTO 80cc</b> Ring 80cc, piston
	02085	1	<b>TESTA 85cc</b> Head		11093	1	<b>SEGMENTO 85cc</b> Ring 85cc, piston
	02090	1	<b>TESTA 100cc</b> Head		11060	1	<b>SEGMENTO 100cc</b> Ring 100cc, piston
6	12005	1	<b>O-RING PICCOLO</b> O-ring, Small	36	09003	1	<b>SPINOTTO</b> Pin
7	12011	1	<b>O-RING GRANDE</b> O-ring, Big	37	09006	2	<b>ANELLINI FERMA SPINOTTO</b> Clip, piston pin
8	12015	1	<b>O-RING SCARICO</b> O-ring, exhaust	38	19030	1	<b>GABBIA SPINOTTO</b> Top end bearing
9	05519	-	<b>GUARNIZIONE BASE CILINDRO 0.2 mm</b> Gasket 0,2 Cylinder	39	15200.80	1	<b>GENERATORE KOKUSAN</b> Generator kokusan
	05520	1	<b>GUARNIZIONE BASE CILINDRO 0.3 mm</b> Gasket 0,3 Cylinder	40	49657	1	<b>DADO ACCENSIONE CROSS</b> Flange Nut, CROSS
	05521	-	<b>GUARNIZIONE BASE CILINDRO 0.4 mm</b> Gasket 0,4 Cylinder	41	21004	-	<b>GOMMINO PASSACAVO</b> Rubber
	05522	-	<b>GUARNIZIONE BASE CILINDRO 0.5 mm</b> Gasket 0,5 Cylinder	42	49603	2	<b>RONDELLA 6 X 12</b> Washer
10	26041	2	<b>GRANO CENTRAGGIO 7 X 8</b> Pin, dowel	43	49484	2	<b>VITE TCEI 6 X 20</b> Screw
11	-----	-	<b>RICAMBIO NON DISPONIBILE</b> Spare not available	44	05516	1	<b>GUARNIZIONE COP. ACCENSIONE</b> Gasket, ignition cover
12	49474	2	<b>VITE TCEI 5 X 16</b> Screw	45	30203	1	<b>COPERCHIO ACCENSIONE CROSS</b> Cover, ignition for Cross
13	49705	2	<b>GRANO 5 X 25</b> Grub screw	46	49477	4	<b>VITE TCEI 5 X 25</b> Screw
14	05609	-	<b>KIT GUARNIZIONI + O-RING</b> Gaskets kit + O-ring	47	15103	-	<b>ROTORE DUCATI</b> Ducati rotor
15	49476	2	<b>VITE TCEI 5 X 20</b> Screw	48	49618	1	<b>RONDELLA ACCIAIO 18</b> Washer
16	49633	2	<b>DADO M5 AUTOBLOCCANTE BASSO</b> Nut	49	49061	1	<b>DADO ACCENSIONE ENDURO</b> Nut, Enduro
17	22028	1	<b>VALVOLA GHIgliOTTINA (COPPIA)</b> Power valve (left + right)	50	15102	-	<b>STATORE DUCATI</b> Ducati stator
18	19009	1	<b>PERNO VALVOLA</b> Pin, power valve	51	15100	1	<b>ALTERNATORE DUCATI (15102+15103)</b> A.C. Generator
19	19045	2	<b>GABBIA A RULLI HK 0810</b> Bearing, shaft	52	49470	2	<b>VITE 4 x 12</b> Screw
20	28026	1	<b>ALBERINO COMANDO VALVOLA</b> Shaft, power valve	53	21007	1	<b>GOMMINO PASSACAVO</b> Rubber
21	28039	1	<b>PIASTRINO SUPERIORE</b> Plate, upper	54	30210	1	<b>COPERCHIO ACCENSIONE ENDURO</b> Cover, ignition for Enduro
22	49701	1	<b>DADO M5 FLANGIATO</b> Nut, flange	55	15206	1	<b>BOBINA KOKUSAN</b> Coil kokusan
23	04006	1	<b>PARAOILIO 8 X 12 X 3</b> Oil seal	56	15101	1	<b>REGOLATORE</b> Voltage regulator
24	18106	-	<b>ALBERO MOTORE CPL**</b> Crankshaft Comp.**	57	15202	1	<b>CENTRALINA KOKUSAN</b> CDI kokusan
25	18104	-	<b>BIELLA COMPLETA***</b> Rod Kit ***				
26	18155	1	<b>COPPIA SEMIALBERI</b> Crank (left + right)				
27	18023	2	<b>RONDELLA ARGENTATA</b> Silver washer				
28	18022	1	<b>ASSE ACCOPPIAMENTO 18 X 48 mm</b> Pin, connecting rod				
29	17003	1	<b>GABBIA ARGENTATA</b> Silver Bearing				
30	18101	1	<b>BIELLA NUDA</b> Connecting rod				
31	49010	1	<b>CHIAVETTA VOLANO</b> Key				

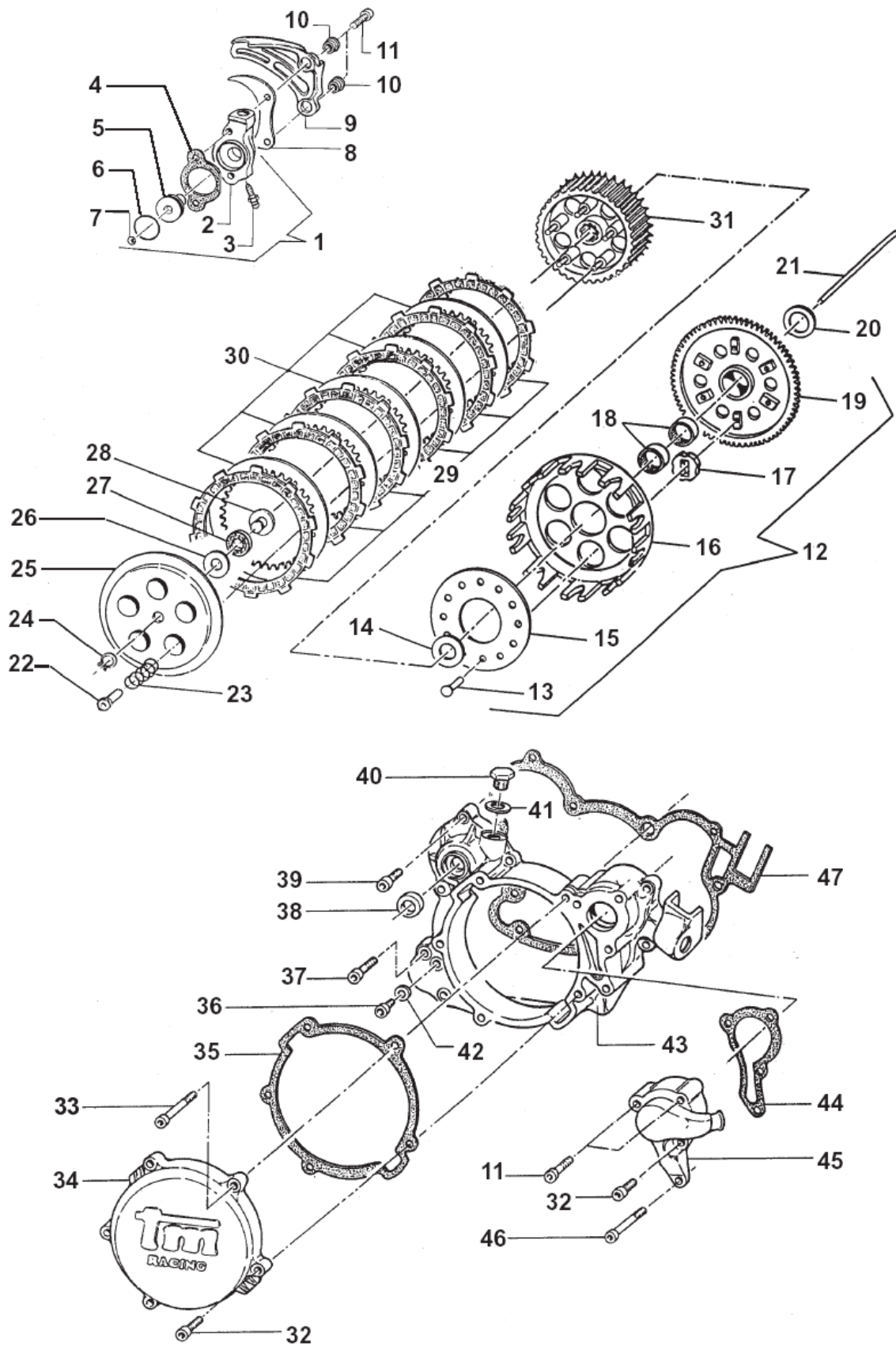
\* Completo di Pos.  
10+11+12+13+15+16+17+18+19+20+21+22+23

\*\* Completo di Pos.  
25+26

\*\*\* Completo di Pos.  
27+28+29+30

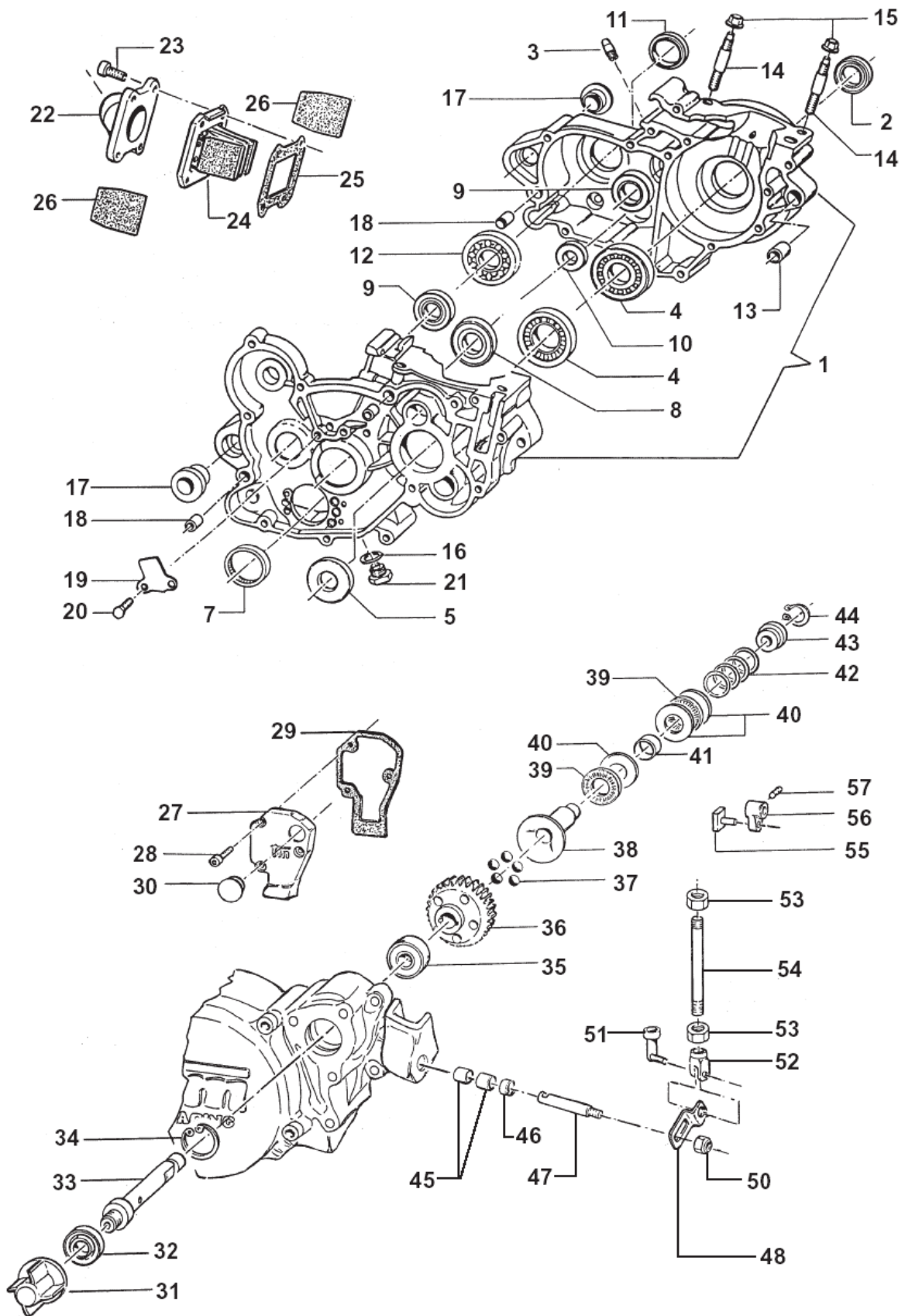
\*\*\*\* Completo di Pos.  
35+36+37

# Tav. 02 – FRIZIONE



Pos	Codice	Q.tà	Descrizione	Pos	Codice	Q.tà	Descrizione
1	30206	-	<b>COPERCHIO FRIZ. IDR. CPL*</b> Hydraulic clutch pump Assy.	36	49480	1	<b>VITE TCEI 6 X 10</b> Screw
2	30205	1	<b>COPERCHIO FRIZ. IDR. NUDO</b> Cover, Hydraulic clutch	37	49487	1	<b>VITE TCEI 6 X 35</b> Screw
3	35264	1	<b>VITE SPURGO</b> Screw	38	04005	1	<b>PARAOLIO 15 X 24 X 7</b> Oil seal
4	05509	1	<b>GUARNIZIONE COPERCHIO</b> Gasket	39	49485	8	<b>VITE TCEI 6 X 25</b> Screw
5	35125	1	<b>PISTONE POMPA</b> Piston, clutch	40	49300	1	<b>TAPPO CARICO OLIO</b> Oil plug
6	12258	1	<b>O-RING PISTONE</b> O-Ring	41	49103	1	<b>RONDELLA TAPPO</b> Washer
7	19052	1	<b>SFERA</b> Ball	42	49104	1	<b>RONDELLA ALLUMINIO</b> Washer
8	40022	1	<b>PROTEZIONE ERGAL</b> Protection, Aluminum	43	30182	1	<b>COPERCHIO INTERNO FRIZIONE</b> Clutch Cover, Internal
9	40023.2	1	<b>PROTEZIONE PLASTICA</b> Protection, Plastic	44	05523	1	<b>GUARNIZIONE POMPA ACQUA</b> Gasket, water pump
10	26212	2	<b>BOCCOLINA Ø 6</b> Collar	45	30194.01	1	<b>COPERCHIO POMPA ACQUA</b> Cover, Water pump
11	49486	2	<b>VITE TCEI 6 X 30</b> Screw	46	49467	1	<b>VITE TCEI 6 X 75</b> Screw
12	40404	-	<b>COPPIA PRIMARIA CPL**</b> Primary gear Assy**	47	05517	1	<b>GUARNIZIONE COPERCHIO INTERNO</b> Gasket, internal clutch cover
13	49200	6	<b>CHIODO Ø 5</b> Stud				
14	48002	1	<b>SPESSORE 30 X 18 X 3</b> Spacer				* Completo di Pos: 2+3+4+5+6+7
15	35020	1	<b>DISCO BATTUTA GOMMINI</b> Plate				** Completo di Pos: 13+14+15+16+17+18+19
16	25000	1	<b>CAMPANA FRIZIONE</b> Clutch Gasket				
17	21005	6	<b>GOMMINO PARASTRAPPI</b> Rubber				
18	19013	2	<b>GABBIA A RULLI 20 X 24 X 12</b> Needle cage				
19	40400	1	<b>COPPIA PRIMARIA Z 66</b> Primary gear				
20	48003	1	<b>SPESSORE 30 X 20 X 2</b> Spacer				
21	35049	1	<b>ASTINA FRIZIONE (196mm)</b> Clutch rod				
22	49053.01	5	<b>DADO FRIZIONE</b> Nut, clutch spring				
23	16020	5	<b>MOLLA FRIZIONE</b> Spring, clutch				
24	49211	1	<b>SEEGER</b> Snap ring				
25	35015	1	<b>PIATTO SPINGIDISCO</b> Plate, clutch pressure				
26	19021	1	<b>RONDELLA AS 1024</b> Washer				
27	19020	1	<b>GABBIA A RULLI RADIALE AXK 1024</b> Needle cage				
28	26001	1	<b>REGGISPINTA</b> Lifter, clutch				
29	35012	6	<b>DISCO FRIZIONE GUARNITO</b> Clutch plate				
30	35008	5	<b>DISCO FRIZIONE ACCIAIO 1.5mm</b> Plate, steel				
31	25099	1	<b>TAMBURELLO</b> Clutch center				
32	49484	5	<b>VITE TCEI 6 X 20</b> Screw				
33	49563	1	<b>VITE TCEI 6 X 85</b> Screw				
34	30183	1	<b>COPERCHIO ESTERNO FRIZIONE</b> Clutch Cover, External				
35	05518	1	<b>GUARNIZIONE COPERCHIO ESTERNO</b> Gasket, external clutch cover				

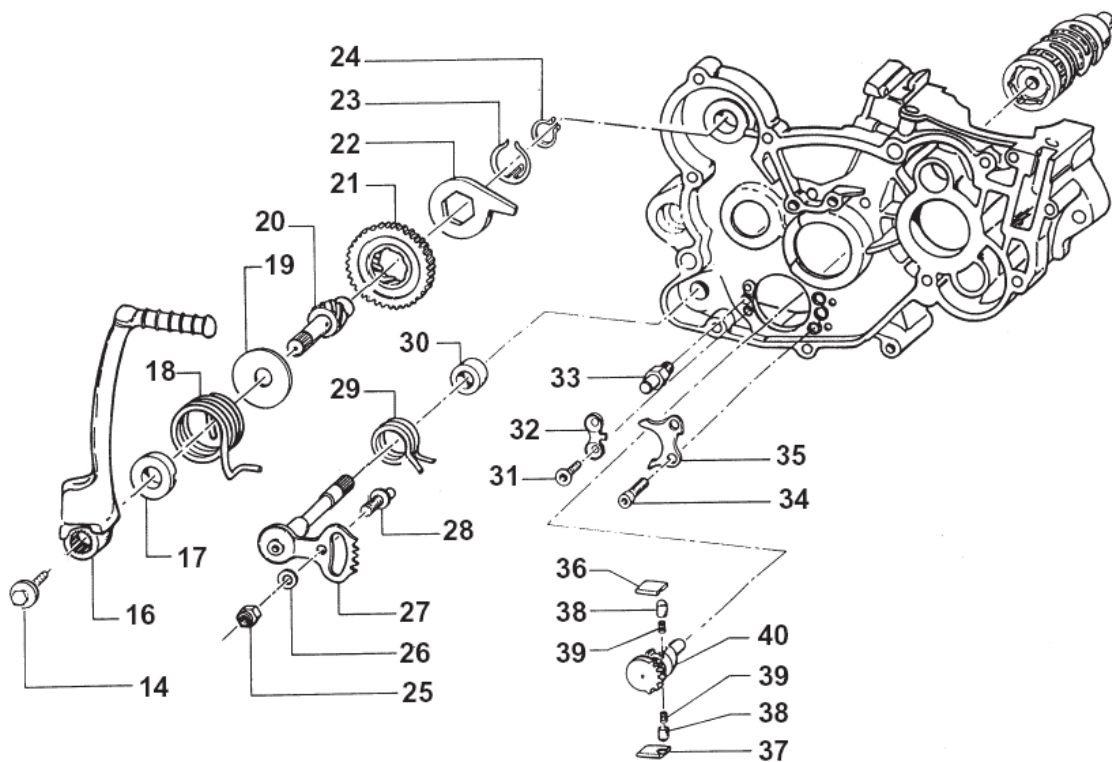
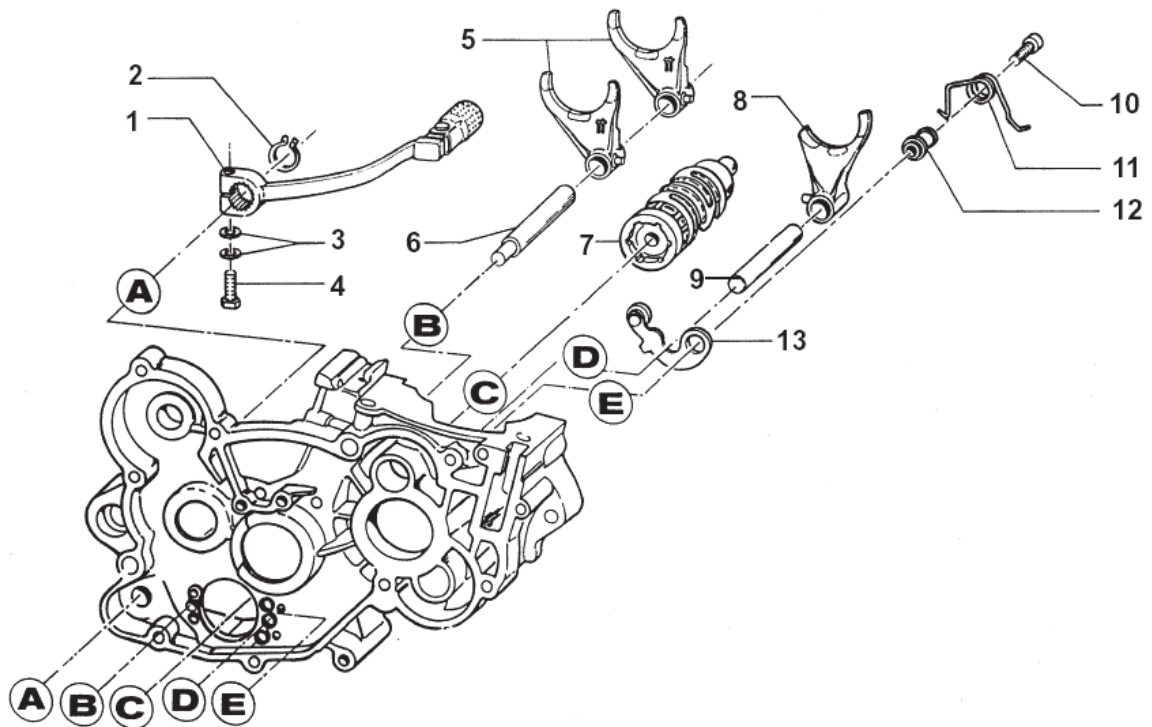
**Tav. 03 – BASAMENTO MOTORE - CENTRIFUGA**



Pos	Codice	Q.tà	Descrizione
1	30025	1	<b>BASAMENTO MOTORE 80/85 x V-FORCE</b> Crankcase 80/85
	30028	1	<b>BASAMENTO MOTORE 100 x V-FORCE</b> Crankcase 80/85
2	04000	1	<b>PARAOLIO 20 X 35 X 7</b> Oil seal
3	49004	1	<b>SFIATO CARTER</b> Crankcase breather
4	03004	2	<b>CUSCINETTO BANCO 6205 C4</b> Bearing
5	04016	1	<b>PARAOLIO 20 X 40 X 9</b> Oil seal
7	19041	1	<b>GABBIA A RULLI DHK 35/12</b> Needle cage
8	03011	1	<b>CUSCINETTO A.P. 6204 Z C3</b> Bearing
9	03009	2	<b>CUSCINETTO 6202 Z C3</b> Bearing
10	03012	1	<b>CUSCINETTO DESMODROMICO 6001 2RS</b> Bearing
11	04003	1	<b>PARAOLIO PIGNONE 26 X 37 X 7</b> Oil seal
12	03010	1	<b>CUSCINETTO 6204 C3</b> Bearing
13	26043	1	<b>GRANO CARTER 14 X 14</b> Dowel
14	49020	4	<b>PRIGIONIERO 8 X 48</b> Stud
15	49640	4	<b>DADO M 8 FLANGIATO CHIAVE 12</b> Nut, flange
16	49103	1	<b>RONDELLA TAPPO</b> Washer
17	26032	2	<b>BOCCOLA Ø 16</b> Collar
	26031	2	<b>BOCCOLA Ø 14 (PER MOTO JUNIOR)</b> Collar (Junior bike)
18	26044	3	<b>GRANO CENTRAGGIO 10 X 13.6</b> Dowel
19	26023	1	<b>PIASTRINO CONVOGLIATORE OLIO</b> Plate, oil conveyor
20	49440	2	<b>VITE TE 6 X 14</b> Screw
21	49301	1	<b>TAPPO OLIO CON CALAMITA</b> Oil plug with magnet
22	13024.1	1	<b>COLLETTORE ASPIRAZIONE V-FORCE</b> Manifold
23	49484	4	<b>VITE TCEI 6 X 20</b> Screw
24	20080	1	<b>PACCO LAMELLARE V-FORCE</b> Reeds box V-Force
25	05262	1	<b>GUARNIZIONE PACCO LAMELLARE</b> Gasket, reeds box
26	20081	-	<b>KIT LAMELLE RICAMBIO V-FORCE</b> Spare reeds, V-Force
27	30201.02	1	<b>COPERCHIO LEVERAGGI</b> Cover
28	49474	3	<b>VITE TCEI 5 X 16</b> Screw
29	05514.1	1	<b>GUARNIZIONE LEVERAGGI</b> Gasket
30	21009	2	<b>COPERCHIO GOMMA</b> Cover
31	28010	1	<b>GIRANTE POMPA ACQUA</b> Impeller
32	28002	1	<b>ALBERINO POMPA ACQUA</b> Shaft, water pump
33	04004	1	<b>PARAOLIO 12 X 22 X 5</b> Oil seal
34	49215	1	<b>SEEGER</b> Snap ring

Pos	Codice	Q.tà	Descrizione
35	03014	1	<b>CUSCINETTO 608 Z C3</b> Bearing
36	40064	1	<b>INGRANAGGIO ROTAZIONE SFERE</b> Gear, ball spin
37	19007	5	<b>SFERA</b> Ball
38	40061	1	<b>BUSSOLA</b> bush
39	19022	2	<b>GABBIA A RULLI RADIALE AXK 1528</b> Needle cage
40	19023	3	<b>RONDELLA AS 1528</b> Washer
41	26004	1	<b>DISTANZIALE</b> Spacer
42	16007	1	<b>MOLLA</b> Spring
43	48020	1	<b>PIATTELLO SUPERIORE MOLLA</b> Cap, spring
44	49210	1	<b>SEEGER</b> Snap ring
45	19045	2	<b>GABBIA A RULLI HK 0810</b> Needle cage
46	04006	1	<b>PARAOLIO 8 X 12 X 3</b> Oil seal
47	28040	1	<b>ALBERINO RINVIO VALVOLA</b> Shaft, power valve return
48	28037	1	<b>PIASTRINO INFERIORE</b> Plate, lower
50	49701	1	<b>DADO M 5 FLANGIATO</b> Nut, flange
51	49042	2	<b>MOLLA FORCHETTINA</b> Spring
52	49041	2	<b>FORCHETTINA</b> Fork
53	49630	2	<b>DADO M 4 BASSO</b> Nut
54	28028	1	<b>ASTINA VALVOLA</b> Rod
55	28036	1	<b>MARTELLETTO VALVOLA</b> Hammer
56	28035	1	<b>BIELLETTA</b> Hanger
57	49702	1	<b>GRANO 5 X 6</b> Grub screw

**Tav. 04 – FORCHETTE CAMBIO – MESSA IN MOTO**

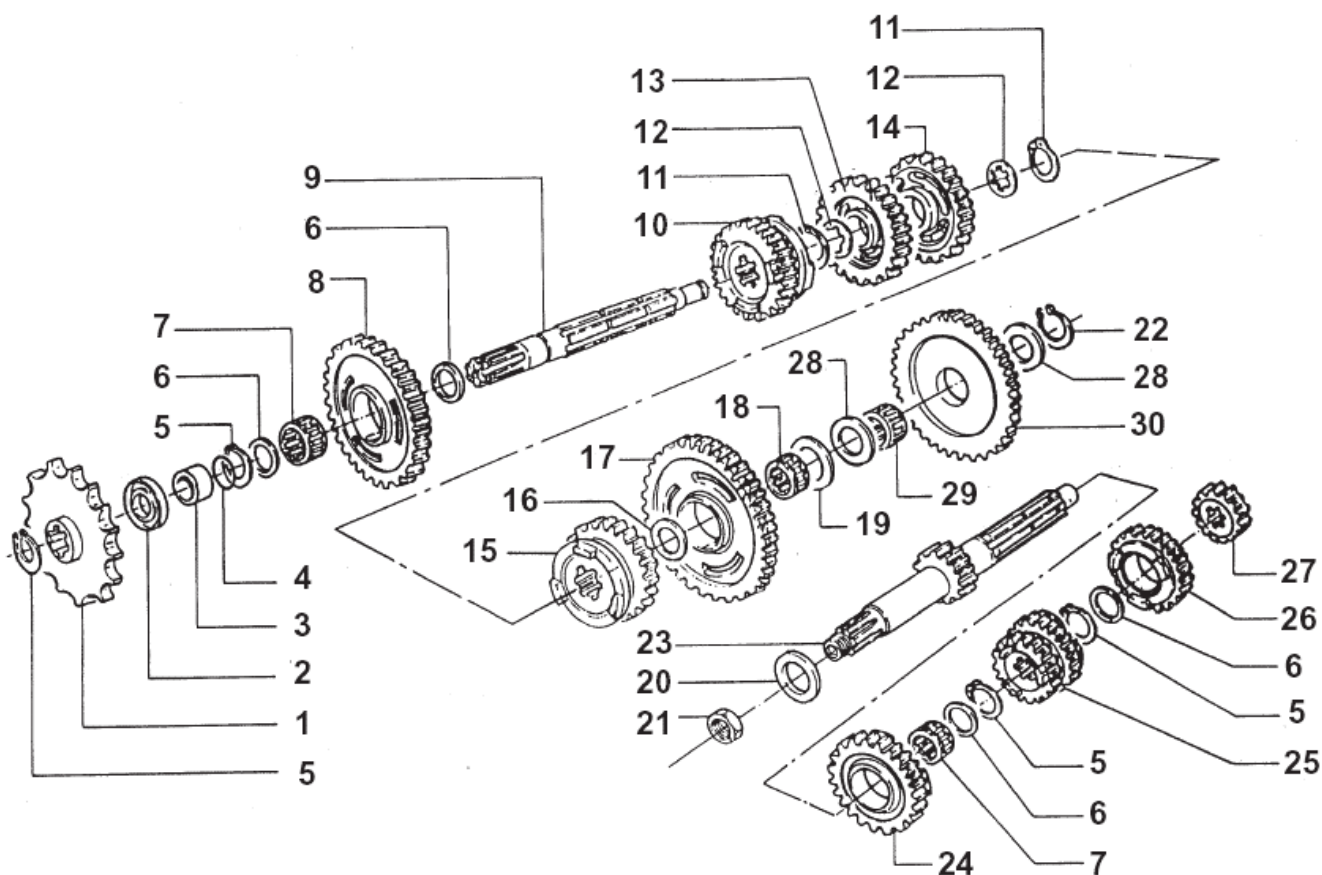




Pos	Codice	Q.tà	Descrizione
1	43042	1	<b>LEVA CAMBIO</b> Gear lever
2	49212	1	<b>SEEGER</b> Snap ring
3	49610	2	<b>RONDELLA ACCIAIO Ø 6</b> Washer
4	49411	1	<b>VITE TE 6 X 20</b> Screw
5	33013	2	<b>FORCHETTA ALBERO SECONDARIO</b> Fork, countershaft
6	33256	1	<b>PERNO FORCHETTA A.S.</b> Shaft, countershaft fork
7	33000.99	1	<b>ALBERO DESMODROMICO</b> Drum
8	33010	1	<b>FORCHETTA ALBERO PRIMARIO</b> Fork, mainshaft
9	33255	1	<b>PERNO FORCHETTA ALBERO PRIMARIO</b> Shaft, mainshaft fork
10	49485	1	<b>VITE TCEI 6 X 25</b> Screw
11	16011	1	<b>MOLLA BLOCCAMARCE</b> Spring
12	26007	1	<b>DISTANZIALE MOLLA</b> Spacer, spring
13	26063	1	<b>PIASTRINO BLOCCAMARCE</b> Stopper comp.
14	49368	1	<b>VITE TE F/R 6 X 10</b> Screw
16	43038	1	<b>LEVA M/M</b> Kick starter lever
17	26005	1	<b>DISTANZIALE</b> Spacer
18	16008.80	1	<b>MOLLA M/M</b> Spring, kick starter
19	48008	1	<b>RONDELLA ALBERO M/M</b> washer
20	28051	1	<b>ALBERO M/M</b> Shaft, kick start
21	40350	1	<b>INGRANAGGIO SCORREVOLE M/M</b> Sliding gear, kick starter
22	26254	1	<b>BATTUTA M/M</b> Kick starter stopper
23	16006	1	<b>MOLLA</b> Spring
24	49214	1	<b>SEEGER</b> Snap ring
25	49638	1	<b>DADO M6 ALTO AUTOBLOCCANTE</b> Nut
26	49603	1	<b>RONDELLA 6 X 13</b> Washer
27	28100	1	<b>ALBERO COMANDO</b> Shaft, gearshift
28	26050	1	<b>BATTUTA ECCENTRICA</b> Pin
29	16009	1	<b>MOLLA RITORNO LEVA CAMBIO</b> Spring, gear lever
30	26006	1	<b>DISTANZIALE MOLLA LEVA CAMBIO</b> Spacer, gear lever spring
31	49405	2	<b>VITE TSEI 6 X 20 UMB.</b> Screw
32	26022	1	<b>PIASTRINO FINE CORSA</b> Plate
33	26051	1	<b>BATTUTA FISSA</b> Pin
34	49483	2	<b>VITE TCEI 6 X 16</b> Screw
35	26021	1	<b>PIASTRINO RIENTRO CRICCHETTI</b> Plate, ratchet

Pos	Codice	Q.tà	Descrizione
36	26060	1	<b>CRICCHETTO CAMBIO SUPERIORE</b> Ratchet, upper
37	26061	1	<b>CRICCHETTO CAMBIO INFERIORE</b> Ratchet, lower
38	26062	2	<b>PUNTALE</b> Plunger
39	16012	2	<b>MOLLA PUNTALE</b> Spring
40	40310	1	<b>INGRANAGGIO PORTACRICCHETTI</b> Shifter gear

### Tav. 05 – CAMBIO CROSS/ENDURO



<b>Cambio CROSS ( Gear Box CROSS )</b>				
	<b>Primario (Mainshaft)</b>		<b>Secondario (Countershaft)</b>	
<b>Marcia (Gear)</b>	<b>Denti (Teeths)</b>	<b>Codice (Code)</b>	<b>Denti (Teeths)</b>	<b>Codice (Code)</b>
1^	14	40700	32	40707
2^	17	40423	29	40480
3^	19	40432	27	40490
4^	23		28	40500
5^	22	40440	24	40510
6^	23	40451	23	40520

<b>Cambio ENDURO ( Gear Box ENDURO )</b>				
	<b>Primario (Mainshaft)</b>		<b>Secondario (Countershaft)</b>	
<b>Marcia (Gear)</b>	<b>Denti (Teeths)</b>	<b>Codice (Code)</b>	<b>Denti (Teeths)</b>	<b>Codice (Code)</b>
1^	13	40699	32	40706
2^	16	40421	29	40480
3^	19	40432	27	40490
4^	23		28	40500
5^	22	40440	24	40510
6^	27	40452	24	40522

Pos Codice Q.tà Descrizione

1	40011	-	<b>PIGNONE CATENA Z 11</b> Sprocket, drive 11T
	40012	-	<b>PIGNONE CATENA Z 12</b> Sprocket, drive 12T
	40013	1	<b>PIGNONE CATENA Z 13</b> Sprocket, drive 13T
	40016	1	<b>PIGNONE CATENA Z 16 (X JUNIOR)</b> Sprocket, drive 16T (Junior bike)
2	04003	1	<b>PARAOLIO PIGNONE 26 X 37 X 7</b> Oil seal
3	26002	1	<b>DISTANZIALE PIGNONE</b> Collar
4	12019	1	<b>O-RING</b> O-ring
5	49216	4	<b>SEEGER Ø 20</b> Snap ring
6	48013	4	<b>RASAMENTO 27 X 20 X 0.7</b> Washer
7	19012	2	<b>GABBIA A RULLI 20 X 24 X 10</b> Needle cage
8	40480	1	<b>INGRANAGGIO 2^ A.S. Z 29</b> Gear, 2nd Countershaft 29T
9	40460	1	<b>ALBERO SECONDARIO</b> Countershaft
10	40520	1	<b>INGRANAGGIO 6^ A.S. Z 23 <u>CROSS</u></b> Gear, 6th Countershaft 23T
	40522	1	<b>INGRANAGGIO 6^ A.S. Z 24 <u>ENDURO</u></b> Gear, 6th Countershaft 24T
11	49217	2	<b>SEEGER Ø 22</b> Snap ring
12	48011	2	<b>RASAMENTO 27 X 22 X 0.75</b> washer
13	40500	1	<b>INGRANAGGIO 4^ A.S. Z 28</b> Gear, 4th Countershaft 28T
14	40490	1	<b>INGRANAGGIO 3^ A.S. Z 27</b> Gear, 3rd Countershaft 27T
15	40510	1	<b>INGRANAGGIO 5^ A.S. Z 24</b> Gear, 5th Countershaft 24T
16	48012	1	<b>RASAMENTO 17 x 26 x 0,5</b> Washer
17	40707	1	<b>INGRANAGGIO 1^ A.S. Z 32 <u>CROSS</u></b> Gear, 1st Countershaft 32T
	40706	1	<b>INGRANAGGIO 1^ A.S. Z 32 <u>ENDURO</u></b> Gear, 1st Countershaft 32T
18	19011	1	<b>GABBIA A RULLI 17 X 21 X 10</b> Needle cage
19	48010	1	<b>RASAMENTO 28 X 15 X 0.5</b> Washer
20	48002	1	<b>SPESSORE COPPIA 30 X 18 X 3</b> Spacer, primari gear
21	49052	1	<b>DADO TAMBURELLO</b> Nut
22	49214	1	<b>SEEGER</b> Snap ring
23	40700	1	<b>ALBERO PRIMARIO Z 14 <u>CROSS</u></b> Mainshaft, Cross 14T
	40699	1	<b>ALBERO PRIMARIO Z 13 <u>ENDURO</u></b> Mainshaft, Enduro 13T
24	40440	1	<b>INGRANAGGIO 5^ A.P. Z 22</b> Gear, 5th Mainshaft 22T
25	40432	1	<b>INGRANAGGIO 3/4 A.P. Z 19/23</b> Gear, 3rd/4th Mainshaft 19T/23T
26	40451	1	<b>INGRANAGGIO 6^ A.P. Z 23 <u>CROSS</u></b> Gear, 6 <sup>th</sup> Mainshaft 23T Cross
	40452	1	<b>INGRANAGGIO 6^ A.P. Z 24 <u>ENDURO</u></b> Gear, 6th Mainshaft 24T Enduro
27	40423	1	<b>INGRANAGGIO 2^ A.P. Z 17 <u>CROSS</u></b> Gear, 2nd Mainshaft 17T
	40421	1	<b>INGRANAGGIO 2^ A.P. Z 16 <u>ENDURO</u></b> Gear, 2nd Mainshaft 16T

Pos Codice Q.tà Descrizione

28	48004	1	<b>SPESSORE INGRANAGGIO M/M</b> Spacer, kick starter
29	19010	1	<b>GABBIA A RULLI 15 X 19 X 10</b> Needle cage
30	40351	1	<b>INGRANAGGIO LIBERO M/M</b> Gear, idle

