

2006

Parts Catalogue

Frame

Telaio 2T

SMR

Indice (Index)

Parte Anteriore Moto.....	Tav. 01
Radiatori + Serbatoio + Impianto Elettrico..... (Radiators + Fuel Tank + Wiring)	Tav. 02
Parte Posteriore Moto.....	Tav. 03
Sella + Cassa Filtro + Impianto Freni Posteriore.... (Seat + Air Filter Box + Rear Brake system)	Tav. 04
Forcelle Ohlins/Paioli..... (Front forks Ohlins/Paioli)	Pag. 10
Tabella montaggio Cerchi/Gomme..... (Table Rims/Tyres Assembly)	Pag. 11
Piastre Forcella Ohlins/Paioli..... (Triple clamp)	Pag. 11/12

Tm Racing Spa
Via Fano 6
61100 Pesaro ITALY

Phone: +39 0721 25.113
Fax +39 0721 40.18.08 (Amministrazione)
Fax +39 0721 40.66.44 (Magazzino Ricambi)

Home Page: <http://www.tmracing.it>
E-mail: info@tmracing.it

Ultimo aggiornamento (Last Update):
venerdì 11 agosto 2006

Tav. 01 – PARTE ANTERIORE MOTO

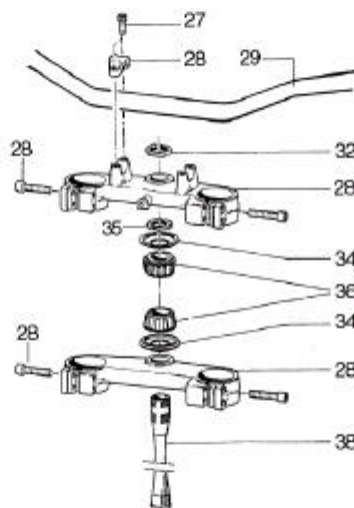
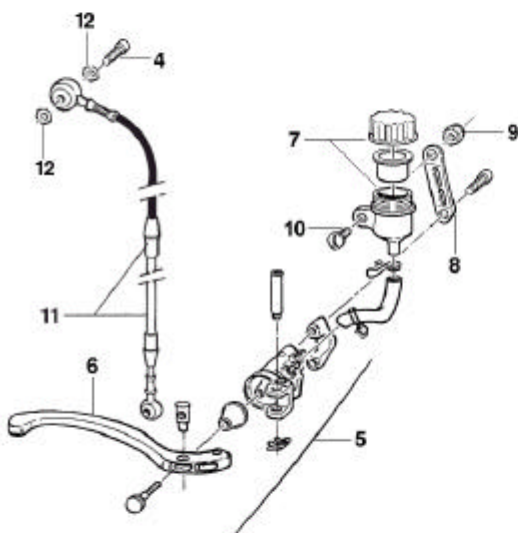
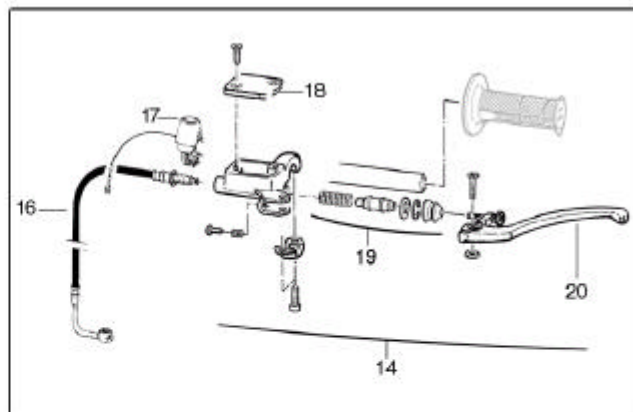
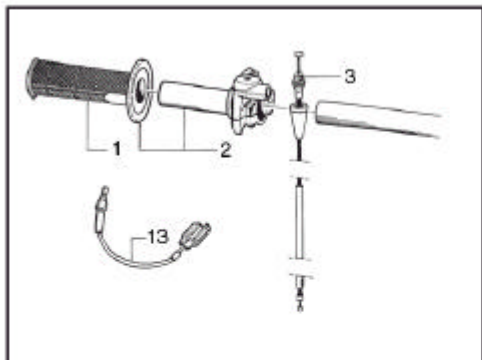
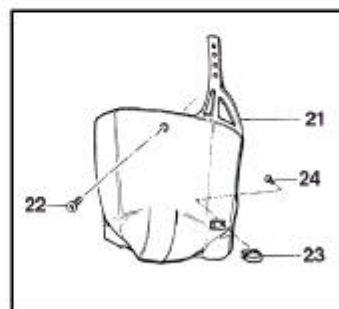
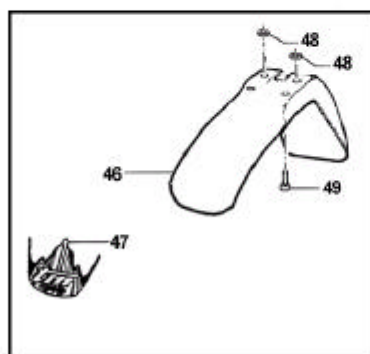
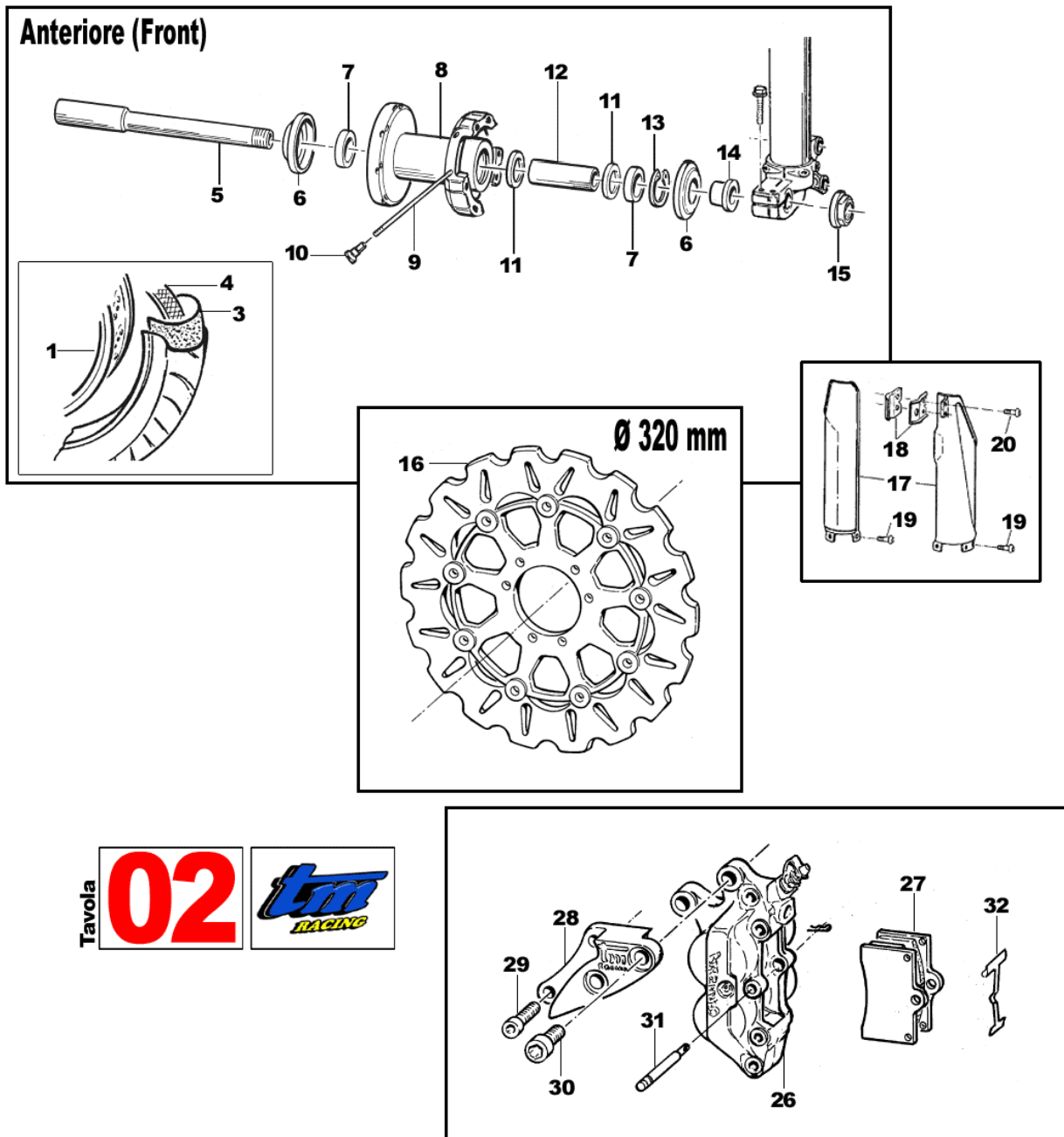


Tavola **01**
tm
2T
SMR
SMX



Pos	Codice	Q.tà	New	Descrizione
1	64009	-		MANOPOLE DOMINO (COPPIA) Domino grip (couple)
2	64017	1		COMANDO GAS DOMINO Throttle assy
3	64036	1		CAVO GAS Throttle cable
4	69036	1		BULLONE 10 X 1.25 Bolt
5	F69500	1		POMPA FRENO RADIALE BREMBO Brake pump, Radial, Brembo
6	F69514	-		LEVA RICAMBIO POMPA RADIALE BREMBO Lever, Brake pump
7	69024.01	1		SERBATOIO OLIO Oil tank
8	26056	1		PIASTRINO Plate
9	49637	1		DADO M6 AUTOBLOCCANTE BASSO Nut
10	49320	1		VITE TB 6 X 16 Screw
11	69104	1		TUBO FRENO ANTERIORE SM Front Brake hose SM
12	69034	4		RONDELLA Washer
13	68061	1		INTERRUTTORE IDR. STOP 10 X 1,25 Stop switch
14	64250	1		POMPA FRIZIONE IDRAULICA AJP Hydraulic Clutch pump, AJP
16	35263.05	1		TUBO FRIZIONE IDRAULICA Clutch hose
	35266	1		TUBO FRIZIONE IDRAULICA 125 CROSS Clutch hose, 125cc Cross
17	68014	1		PULSANTE DI MASSA ASAHI Kill button
18	-----	-		COPERCHIO SUPERIORE POMPA Cap, reservoir
19	64252	-		KIT REVISIONE POMPA FRIZIONE Cylinder kit
20	64251	-		LEVA FRIZIONE AJP Clutch lever
21	67177	1	N	PORTANUMERO ANTERIORE BLU Front plate number Blue
22	49574	1		VITE TBCE 6 X 12 Screw
23	67062	1		PASSAFILO Holder
24	49798	2		VITE PARKER 4,2 X 13 Screw
27	49502	4		VITE TCEI 8 X 30 Screw
	49501	4		VITE TCEI 8 X 25 (SOLO SU PIASTRE R.P.) Screw (Only for triple clamp Machined from block)
28	-----	-		VEDI TABELLA ALLEGATA See page 11
29	64053	1		MANUBRIO REIKON DSC 28 mm Handlebar
32	49080	1		DADO ALLUMINIO STERZO Nut, steering
34	72002.02	2		PROTEZIONE CANOTTO STERZO Dust seal
35	72008.98	1		GHIERA STERZO Nut
36	03070	2		CUSCINETTO CONICO STERZO Bearing
38	72007.98	1		CANOTTO STERZO CROSS Steering stem, Cross
	72031	1		CANOTTO STERZO ENDURO Steering stem, Enduro
46	67168	1		PARAFANGO ANTERIORE SM - Blu Front mudguard SM - Blue
47	94037.06	-	N	ADESIVO PARAFANGO ANTERIORE Sticker, front mudguard
48	49604	2		RONDELLA 6 X 18 Washer
49	49574	4		VITE TBCE 6 X 12 Screw

Tav. 02



Pos	Codice	Q.tà	NEW	Descrizione
1	70071	1		CERCHIO ANTERIORE 17 x 3.5 Rim, Front
3	80144	1		CAMERA ARIA Tube
4	70046	1		FLAP
5	74036	1		PERNO RUOTA ANTERIORE OHLINS Axle, front wheel Ohlins Fork
	74037	1		PERNO RUOTA ANTERIORE PAIOLI Axle, front wheel Paioli Fork
6	69999	2		PROTEZIONE CUSCINETTO Seal, front wheel
7	03069	2		CUSCINETTO61904 2RS Bearing
8	70000.1	1		MOZZO RUOTA ANTERIORE NUDO Hub, front
	70000	-		MOZZO RUOTA ANTERIORE CPL Hub comp., front
9	70070	36		RAGGI 173 X 3.5 Spoke
10	70063	36		NIPPLO 3.5 Nipple
11	70045	2		RONDELLA GOMMA Washer, rubber
12	70026	1		DISTANZIALE INTERNO MOZZO Spacer
13	49262	1		SEEGER Snap ring
14	70039	1		BOCCOLA CUSCINETTO Collar
15	49070	1		DANO PERNO Nut, front wheel axle
16	69171.05	1		DISCO FRENO ANTERIORE Ø 320 x 36mm Front brake disk
17	67107.05	1		PROTEZIONI FORCELLA USD - BLU Fork guard, Blue
	67107	1		PROTEZIONI FORCELLA USD - NERE Fork guard, Black
18	67063	1		PASSAFILO Holder
19	49571	6		VITE TBCE 6 X 7 Screw
20	49574	2		VITE TBCE 6 X 12 Screw

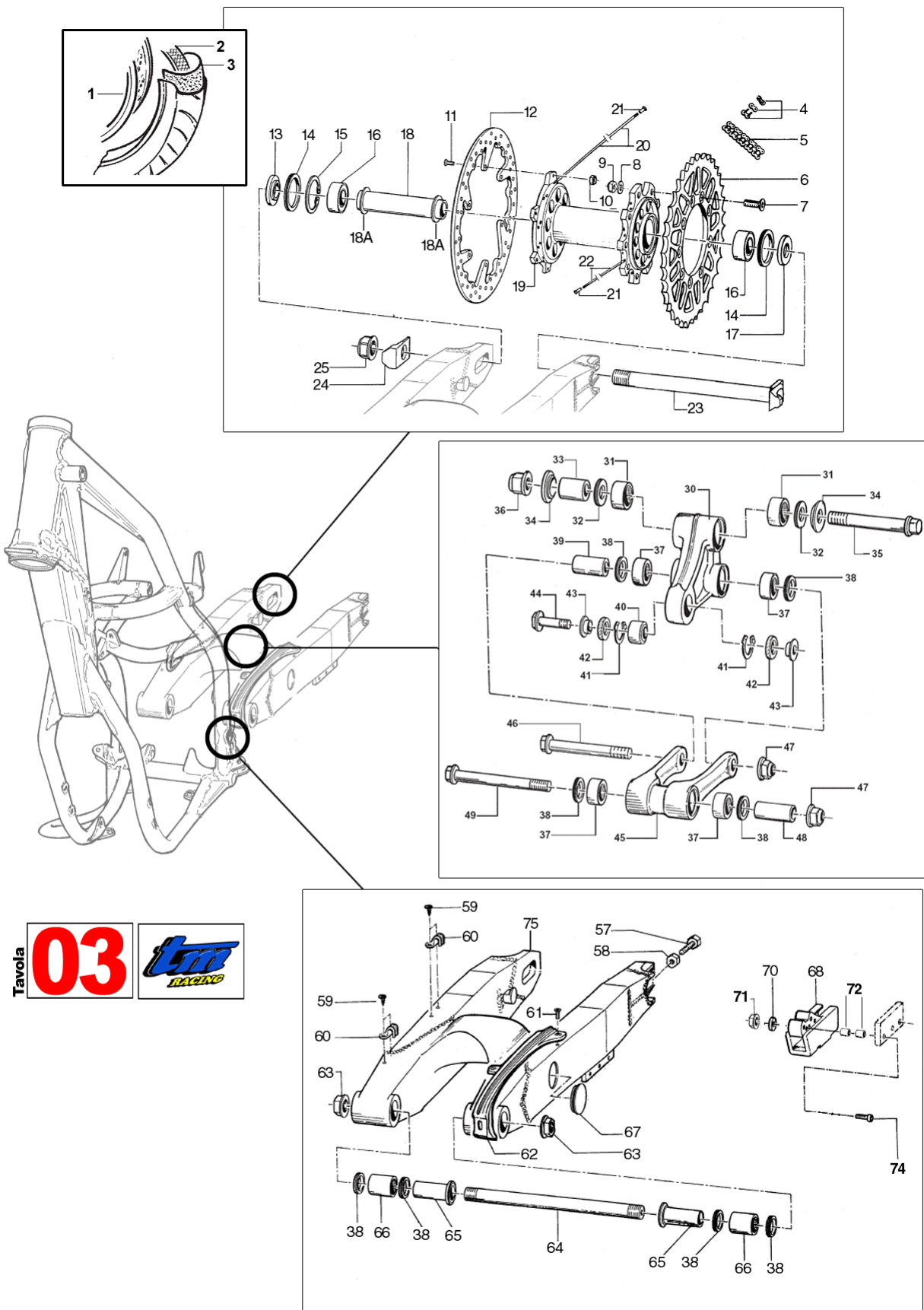
PINZA FRENO ANTERIORE BREMBO SM
Brake Capiler, Brembo, Front

Pos	Codice	Q.tà	Descrizione
26	69170	1	PINZA FRENO ANTERIORE BREMBO (ORO) - SMR Front brake caliper, Brembo (Gold) - SMR
27	69173	-	PASTIGLIE FRENO (COPPIA) Brake pads (couple)
28	F69513	1	SUPPORTO PINZA Holder
29	49365	2	VITE TE F/R 8 X 35 Screw
30	49519	1	VITE TCEI 10 X 25 Screw
31	-----	-	PERNO PASTIGLIE Pin, brake pads
32	-----	-	LAMIERINO Spring, brake pads

PINZA FRENO ANTERIORE BREMBO RADIALE (Optional)
Radial Brake Capiler, Brembo, Front

69176	-		PINZA FRENO ANTERIORE BREMBO (ORO) - SMR Front brake caliper, Brembo (Gold) - SMR
69177			KIT PASTIGLIE FRENO Brake pads (Kit)

Tav. 03 – PARTE POSTERIORE MOTO



Pos	Codice	Q.tà	N	Descrizione	Pos	Codice	Q.tà	N	Descrizione
1	70087	1		CERCHIO POSTERIORE 4.50 X 17" Rear Rim	35	49343	1		VITE TE F/R 14 X 98 1.50 Screw
2	70046	1		FLAP	36	49650	1		DADO M 14 X 1.50 FLANGIATO Nut, flange
3	80143	1		CAMERA D'ARIA POSTERIORE Tube,	37	19106	4		GABBIA A RULLI 26 X 20 X 16 Needle bearing
4	70098	-		GIUNTO CATENA REGINA Joint, Regina chain	38	12102	8		O-RING O-ring
5	70100	1		CATENA REGINA 135 RX 114 Chain	39	F73416	1		BOCCOLA 20 x 48 F. 12 Bush
6	70103.38	-		CORONA CATENA Z 38 Rear sprocket 38T	40	73210	1		UNIBALL Bearing
	70103.39	-		CORONA CATENA Z 39 Rear sprocket 39T	41	49260	2		SEEGER UNIBALL Snap ring
	70103.40	-		CORONA CATENA Z 40 Rear sprocket 40T	42	21210	2		GOMMINO SPUGNA Rubber seal
	70103.41	-		CORONA CATENA Z 41 Rear sprocket 41T	43	26210	2		BOCCOLINA Collar
	70103.42	-		CORONA CATENA Z 42 Rear sprocket 42T	44	49347	1		VITE TE F/R 10 X 45 1.25 Screw
	70103.43	-		CORONA CATENA Z 43 Rear sprocket 43T	45	73058	1		TRAPEZIO SOSPENSIONE NUDO Rod
	70103.44	-		CORONA CATENA Z 44 Rear sprocket 44T		73059	-		TRAPEZIO SOSPENSIONE CPL Rod assy*
	70103.45	-		CORONA CATENA Z 45 Rear sprocket 45T	46	49345	1		VITE TE F/R 12 X 87.5 1.25 Screw
	70103.46	-		CORONA CATENA Z 46 Rear sprocket 46T	47	49682	2		DADO M 12 X 1.25 FLANGIATO Nut, flange
7	49421	9		VIITE TSEI 8 X 25 Screw	48	73208	1		BOCCOLA 20 x 74 F.12 Bush
8	49611	9		RONDELLA ACCIAIO Washer	49	49344	1		VITE TE F/R 12 X 104.5 1.25 Screw
9	49644	9		DADO M8 AUTOBLOCCANTE ALTO Nut					
11	49355	8		VITE TE F/R 6 X 16 Ch. 8 Screw	57	49466	2		VITE TE 8 X 45 TUTTO FILETTO Screw
12	69021.00	1		DISCO FRENO POSTERIORE Brake disk, rear	58	49640	2		DADO M 8 FLANGIATO Ch. 12 Nut
13	26105	1		DISTANZIALE RUOTA POST L. FRENO Spacer, brake side	59	49794	4		VITE AUTOPERFORANTE 4.8 X 16 Screw
14	04070	2		PARAOILIO RUOTA POSTERIORE Dust seal	60	67054	2		PASSAFILO Holder
15	49250	1		SEEGER Ø 42 Snap ring	61	49401	3		VITE TSEI 5 X 16 Screw
16	03063	2		CUSCINETTO RUOTA POSTERIORE Bearing	62	67099	1		PROTEZIONE FORCELLONE Chain slider
17	70009	1		DISTANZIALE RUOTA POST L. CORONA Spacer, Rear sprocket side	63	49095	2		DADO PERNO FORCELLONE Nut, swingarm axle
18	70010	1		DISTANZIALE INTERNO MOZZO Spacer	64	74013	1		PERNO FORCELLONE Axle, swingarm
18A	70044	2		RONDELLA GOMMA 40 X 24 X 3 Kasher, rubber	65	73109	2		BOCCOLA FORCELLONE 16 X 30 X 53 Bush
19	70051.1	1		MOZZO RUOTA POSTERIORE NUDO Hub, rear wheel	66	19043	2		GABBIA A RULLI HK 20/30 Needle bearing
	70051	-		MOZZO RUOTA POST CPL* Hub comp.	67	21110	2		TAPPO FORCELLONE Cap, swingarm
20	70114	18		RAGGI RUOTA 173 X 4 LATO FRENO Spoke 173 x 4 brake side	68	67172	1		PASSACATENA NYLON Guide, chain
21	70062	36		NIPPLES ACCIAIO 4 Nipple	69	73063	1		PASSACATENA ERGAL Plate, chain guide
22	70115	18		RAGGIO RUOTA 183 X 4 LATO CORONA Spoke 183 x 4 Sprocket side	70	49603	2		RONDELLA 6 X 12 Washer
23	74055	1		PERNO RUOTA POSTERIORE Axle, rear wheel	71	49637	2		DADO M 6 AUTOBLOCCANTE BASSO Nut
24	70080	1		TENDICATENA Puller, chain	72	26054	4		BOCCOLA Washer
25	49096	1		DADO RUOTA POSTERIORE ERGAL Nut, Aluminum	74	49359	2		VITE TE F/R 6 X 35 Ch. 8 Screw
30	73016.04	1		TRIANGOLO SOSPENSIONE CPL Arm assy, relay	75	73099.01	1		FORCELLONE Swingarm
	73016.2	1		TRIANGOLO SOSPENSIONE NUDO Arm, relay					
31	19105	2		GABBIA A RULLI 28 X 22 X 16 Needle bearing					
32	12101	2		O-RING O-ring					
33	73207	1		BOCCOLA 22 X 45 F.14 Bushing					
34	73206	2		COPERCHIO BOCCOLA Cover, bush					

Tav. 04 – SELLA + CASSA FILTRO + IMPIANTO FRENI

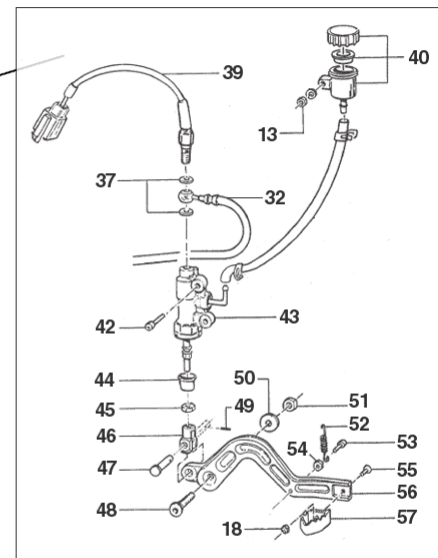
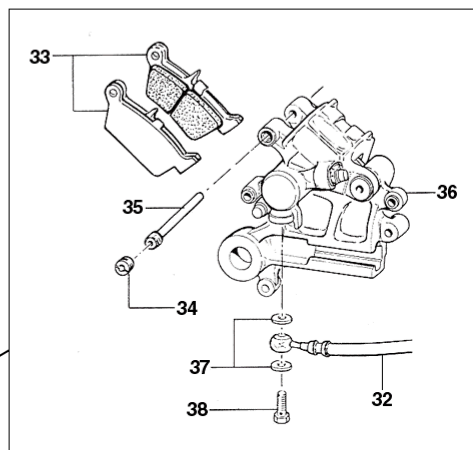
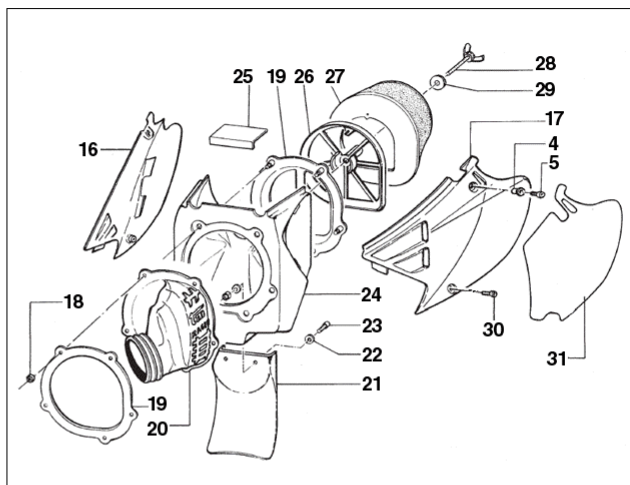
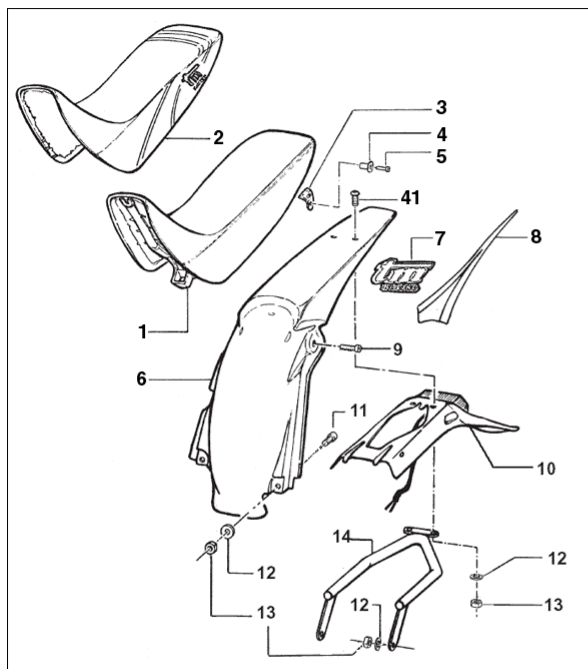
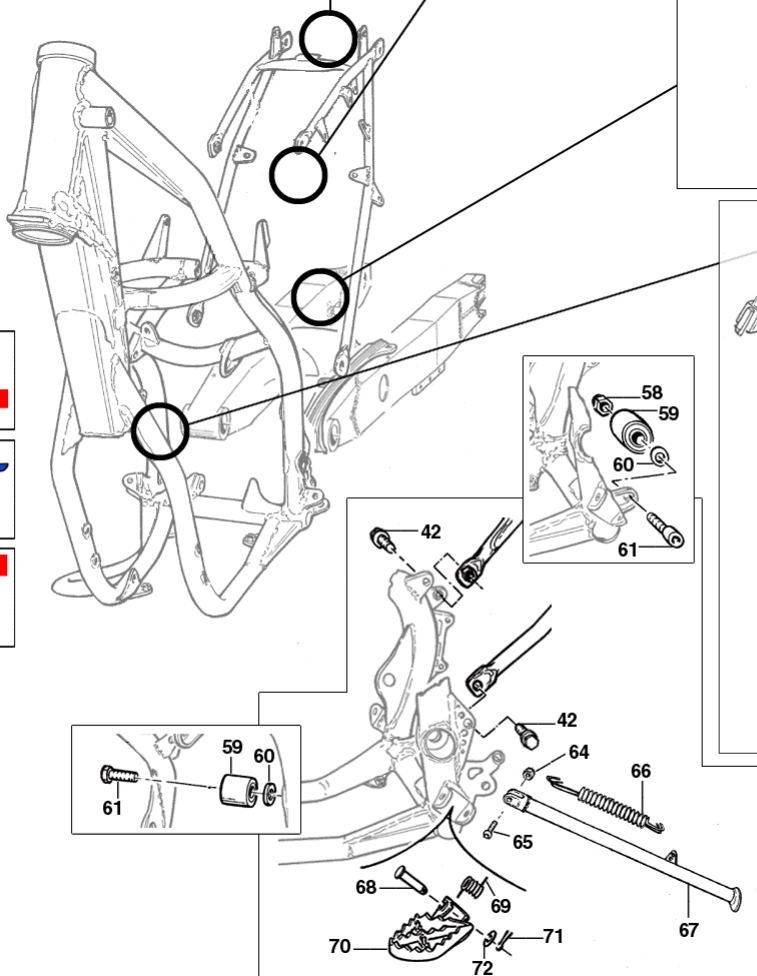
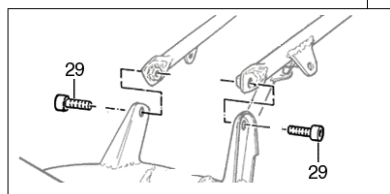
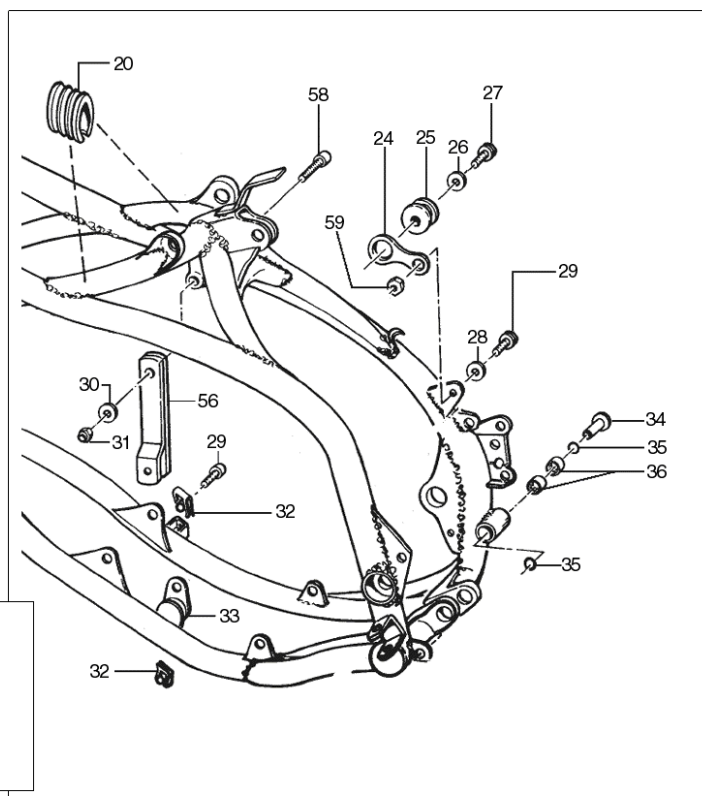
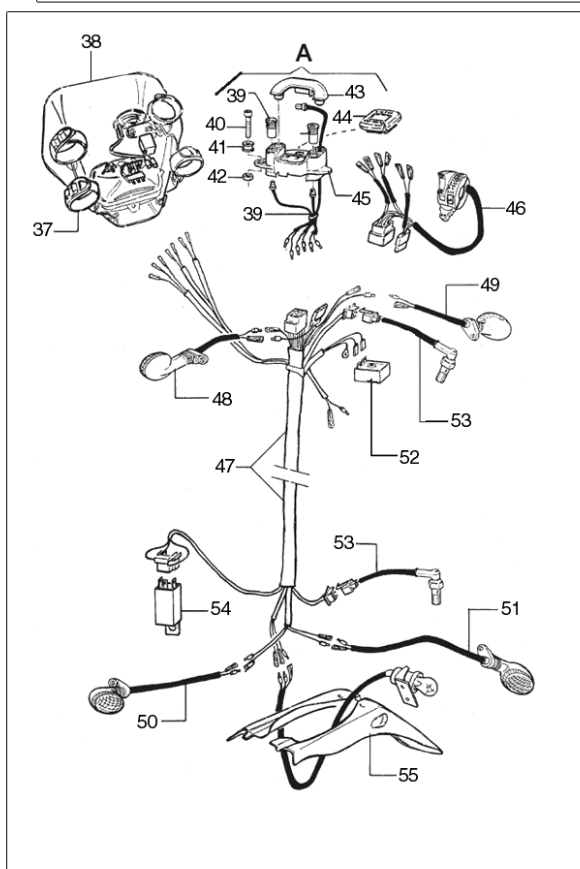
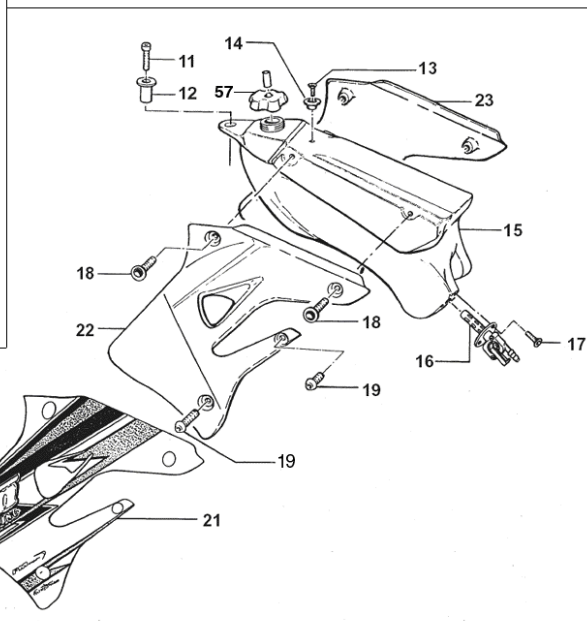
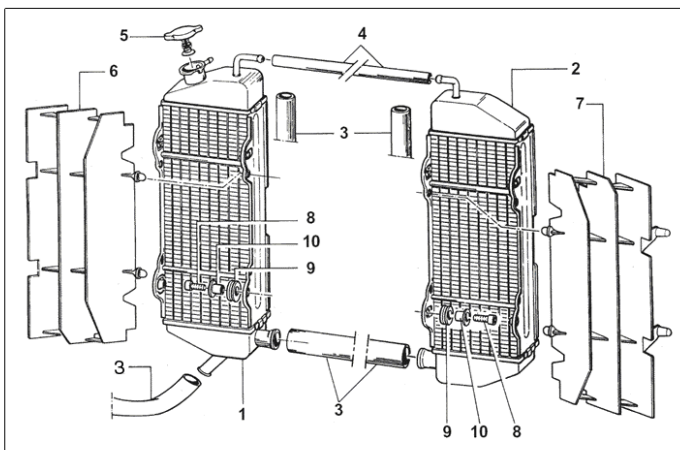


Tavola **04**
tm
2T

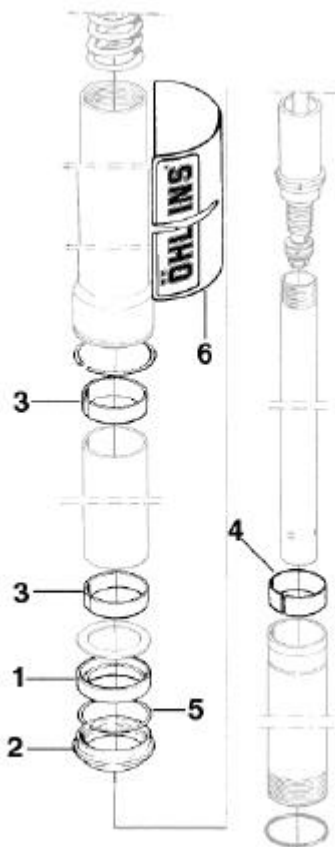


Pos	Codice	Q.tà	New	Descrizione	Pos	Codice	Q.tà	Descrizione
1	67085.06	1	N	SELLA CROSS/ENDURO CPL Seat comp.	33	69095	-	PASTIGLIE POSTERIORI Brake pads
2	67069.06	-	N	COPERTINA SELLA CROSS/ENDURO Seat cover		69096	-	PASTIGLIE POSTERIORI NISSIN SINTERIZZATE Nissin Brake pads
3	73047	2		PIASTRINO FONDO SELLA Stay, seat	34	60987	-	GRANO PERNO Screw
4	26059	2		BOCCOLA FISSAGGIO SELLA Collar	35	69088	-	PERNO PASTIGLIE Pin, brake pads
5	49484	2		VITE TCEI 6 X 20 Screw	36	69026.01	1	PINZA FRENO POSTERIORE Rear brake caliper
6	67114.04	1		PARAFANGO POSTERIORE BLU Rear Mudguard	37	69034	4	RONDELLA Washer
7	94076.85	1		KIT ADESIVI CILINDRATA 85 cc Stickers, displacement 85	38	69036	1	BULLONE 10 X 1,25 Bolt
	94076.125	1		KIT ADESIVI CILINDRATA 125 cc Stickers, displacement 125	39	68061	1	INTERRUTTORE STOP POSTERIORE Stop switch
	94076.250	1		KIT ADESIVI CILINDRATA 250 cc Stickers, displacement 250	40	69024.01	1	SERBATOIO OLIO Oil tank
	94076.300	1		KIT ADESIVI CILINDRATA 300 cc Stickers, displacement 300	41	49316	2	VITE TB 6 X 20 Screw
8	49316	2		VITE TESTA GRANDE 6 X 20 Screw	42	49355	4	VITE TE F/R 6 X 16 Ch. 8 Screw
9	49356	2		VITE TE F/R 6 X 20 Ch. 8 Screw	43	69082	1	POMPA FRENO POSTERIORE NISSIN Brake pump
10	67060	1	N	PORTATARGA CPL Mc MASTER Taillight assy	44	60983	-	CUFFIA POMPA Boot
		-		GEMMA FANALINO DI RICAMBIO Bulb	45	49641	1	DADO M 8 BASSO Nut
11	49314	2		VITE TB 6 X 15 ALLUMINIO Screw	46	68999.1	1	FORCHETTA POMPA Fork
12	49604	7		RONDELLA 6 X 18 Washer	47	69012	1	PERNO SNODO Junction pin
13	49637	7		DADO M 6 AUTOBLOCCANTE BASSO Nut	48	49426	1	VITE TSEI 8 X 50 Screw
14	73096.04	1		SUPPORTO PARAFANGO POSTERIORE Holder, Rear mudguard	49	68997	1	COPIGLIA PEDALE FRENO Pin
15	94050	1		ADESIVO PARAFANGO POSTERIORE Sticker, rear mudguard	50	49607	1	RONDELLA 8 X 24 Washer
16	67174	1	N	LATERALE PORTA NUMERO DX - BLU Side panel, Right Blue	51	49463	1	DADO M 8 AUTOBLOCCANTE BASSO Nut
17	67175	1	N	LATERALE PORTA NUMERO SX - BLUE Side panel, Right Blue	52	16003.1	1	MOLLA BICONICA ZINCATA Spring
18	49633	6		DADO M 5 AUTOBLOCCANTE BASSO Nut	53	49473	1	VITE TCEI 5 X 14 Screw
19	66013	1		PIASTRINO MANICOTTO CASSA FILTRO Plate	54	49632	1	DADO M 5 Nut
20	66022.99	1		MANICOTTO CASSA FILTRO Air boot	55	49400	1	VITE TSEI 5 X 14 Screw
21	67104	1		PROTEZIONE MONO Guard, shock absorber	56	69000	1	PEDALE FRENO POSTERIORE CPL 80/125 Brake pedal, rear 80/125
22	49604	2		RONDELLA 6 X 18 Washer		69000.250	1	PEDALE FRENO POSTERIORE CPL 250/300 Brake pedal, rear 250/300
23	49320	2		VITE TB 6 X 15 TAGLIO CACCIAVITE Screw	57	69002.99	1	PARTE ANT PEDALE FRENO Brake pedal tip
24	66054	1		CASSA FILTRO Air filter box	58	49643	1	DADO M 8 AUTOBLOCCANTE BASSO Nut
25	66014	1		PIASTRINO ALLUMINIO Plate, aluminum	59	67088	2	ROTELLA CATENA Roller, chain
26	66049	1		GABBIA FILTRO Cage, air filter	60	49606	2	RONDELLA 8 X 17 Washer
27	66052	1		FILTRO ARIA Air filter	61	49366	2	VITE TE F/R 8 X 40 Ch. 10 Screw
28	49324	1		GALLETTO FILTRO Bolt, air filter	64	49646	1	DADO M 10 AUTOBLOCCANTE BASSO Nut
29	49621	1		RONDELLA 6 X 24 Washer	65	49559	1	VITE TBCE 10 X 35 Screw
30	49574	2		VITE TBCE 6 X 12 Screw	66	16034	1	MOLLA CAVALLETTO Spring, Side stand
31	94055.04	-		ADESIVI LATERALI GIALLI Rear side panel Stickers, Yellow	67	73054.04	1	CAVALLETTO LATERALE NERO Side stand
	94057.04	-		ADESIVI LATERALI ROSSI Rear side panel Stickers, Red	68	73039	2	PERNO PEDANE Pin, footpeg
	94058.04	-		ADESIVI LATERALI BIANCHI Rear side panel Stickers, White	69	16024	2	MOLLA PEDANE Spring, footpeg
	94056.04	-		ADESIVI LATERALI VERDI Rear side panel Stickers, Green	70	73048.04	1	PEDANA DX - NERA Footpeg, Right
	94059.04	-		ADESIVI LATERALI BLU Rear side panel Stickers, Blue		73049.04	1	PEDANA SX - NERA Footpeg, Left
32	69039	1		TUBO FRENO POSTERIORE Hose, rear brake	71	73036	2	COPIGLIA PEDANA Pin
					72	49612	2	RONDELLA ACCIAIO 10 Washer



Pos	Codice	Q.tà	New	Descrizione	Pos	Codice	Q.tà	New	Descrizione
1	23032	1		RADIATORE DESTRO CON TAPPO Radiator, right (with cap)	94073	-			ADESIVO PORTAFARO BIANCO Sticker WHITE, headlight
2	23033	1		RADIATORE SINISTRO Radiator, left	94070	-			ADESIVO PORTAFARO GLIALLO Sticker YELLOW, headlight
3	21020	2		TUBO ACQUA Water hose	94071	-			ADESIVO PORTAFARO ROSSO Sticker RED, headlight
4	67036	-		TUBO 7,5 X 14 Water hose	94072	-			ADESIVO PORTAFARO VERDE Sticker GREEN, headlight
5	23010	-		TAPPO RADIATORE Cap, radiator	39 68037	1			GRUPPO SPIE CRUSCOTTO Pilot lights
6	23030	1		PROTEZIONE RADIATORE DESTRO Grille, right radiator	40 49316	2			VITE TB 6 X 20 Screw
7	23031	1		PROTEZIONE RADIATORE SINISTRO Grille, left radiator	41 21028	2			GOMMINO CONTACHILOMETRI Rubber
8	49482	4		VITE TCEI 6 X 14 Screw	42 26054	2			BOCCOLA CONTACHILOMETRI Collar
9	21102	4		GOMMINO RADIATORE Rubber, radiator mounting	43 64121	1			PONTICELLO IN PLASTICA Plastic bridge
10	26064	4		BOCCOLA RADIATORE Collar	44 64109	1			CONTACHILOMETRI DIGITALE + CAVO Speedometer + cable
11	49485	1		VITE TCEI 6 X 25 Screw	45 64120	1			CRUSCOTTO CONTACHILOMETRI Dashboard
12	26057.04	1		BOCCOLA FISSAGGIO SERBATOIO Collar	46 68030.6	1			COMMUTATORE Light switch
13	49404	1		VITE TSEI 6 X 16 Screw	47 68030.5	1			CABLAGGIO ELETTRICO wiring
14	49319	1		BOCCOLA ATTACCO SELLA/SERBATOIO Collar	46+47 68030	-			COMMUTATORE + CABLAGGIO Light switch + wiring
15	65021.05	1		SERBATOIO BENZINA NERO Fuel tank, Black	48 68030.2	1			FRECCIA ANTERIORE SINISTRA Blinker, front left
	65022.05	1		SERBATOIO BENZINA TRASPARENTE Fuel tank, Transparent	49 68030.1	1			FRECCIA ANTERIORE DESTRA Blinker, front right
16	65005	1		RUBINETTO BENZINA Cock	50 68030.4	1			FRECCIA POSTERIORE SINISTRA Blinker, rear left
17	49435	2		VITE TE 5 X 12 Screw	51 68030.3	1			FRECCIA POSTERIORE DESTRA Blinker, rear right
18	49571	4		VITE TBCE 6 X 7 Screw	52 15101	1			REGOLATORE DUCATI Voltage regulator
19	49574	4		VITE TBCE 6 X 12 Screw	53 68061	2			INTERRUTTORE STOP Stop switch
20	21026	2		GOMMINO SOTTOSERBATOIO Rubber, fuel tank setting	54 68030.7	1			CENTRALINA INTERMITTENZA FRECCIE CDI, blinkers
21	94029.06	1	N	KIT ADESIVI MOD. 2006 Stickers kit	55 67135	1			PORTATARGA CPL Mc MASTER Taillight assy
22	67162	1		CONVOGLIATORE ARIA SINISTRO Shroud, left radiator	56 26206	1			PIASTRA TIRANTE TESTA Bracket, head hanger
23	67161	1		CONVOGLIATORE ARIA DESTRO Shroud, right radiator	57 65009	1			TAPPO SERBATOIO Cap, fuel tank
24	21094	1	N	PIASTRINO SILENT BLOCK + 21102 + 26074 Silent Block + Rubber 21102	58 49367	1			VITE TE F/R 8 X 45 Screw
25	21102	-		GOMMINO Rubber	59 49637	1			DADO M 6 AUTOBLOCCANTE BASSO Nut
26	26074	-		Boccola Bush					
27	49356	1		VITE TE F/R 6 x 20 Screw	A 64111	-			GRUPPO CONTACHILOMETRI COMPLETO Speedometer, complete kit
28	49604	1		RONDELLA 6 X 18 Washer					
29	49355	5		VITE TE F/R 6 X 16 Screw					
30	49606	1		RONDELLA 8 X 18 Washer					
31	49643	1		DADO M 8 AUTOBLOCCANTE BASSO Nut					
32	49803	2		PRESTOLA SILENT BLOCK Nut					
33	21111	1		SILENT BLOCK					
34	69007	1		BOCCOLA FRENO POSTERIORE Bush, rear brake					
35	12051	2		O-RING O-ring					
36	19044	2		GABBIA A RULLI HK 1210 AA Bearing					
37	21126	-		ELASTICO PORTAFARO UFO Rubber band, headlight UFO					
38	67043.05	1		PORTAFARO UFO Headlight					

RICAMBI FORCELLA OHLINS USD
Spare Parts Ohlins Front Fork



RICAMBI FORCELLA PAIOLI USD Ø 46
Spare Parts Paioli Fork Ø 46

- 90200 - Paraolio Forcella Paioli Ø 46
Oil Seal Ø 46
- 90209 - Raschiapolvere Forcella Paioli Ø 46
Dust Seal Ø 46
- 90201 - Boccola Scorrimento Superiore Paioli Ø 46
Bushing Upper Ø 46
- 90202 - Boccola Scorrimento Inferiore Paioli Ø 46
Bushing Lower Ø 46
- 90205 - Anello Ferma Paraolio Paioli Ø 46
Circlip Oil seal Ø 46
- 90029 - Olio Forcella Anteriore Paioli Lt. 1.5
Front Fork Oil

RICAMBI FORCELLA PAIOLI USD Ø 48
Spare Parts Paioli Fork Ø 48

- 90256 - Paraolio Forcella Paioli Ø 48
Oil Seal Ø 48
- 90257 - Raschiapolvere Forcella Paioli Ø 48
Dust Seal Ø 48
- 90259 - Boccola Scorrimento Superiore Paioli Ø 48
Bushing Upper Ø 48
- 90258 - Boccola Scorrimento Inferiore Paioli Ø 48
Bushing Lower Ø 48
- 90029 - Olio Forcella Anteriore Paioli Lt. 1.5
Front Fork Oil

OHLINS Ø 46

Pos	Codice	Q.Tà	Descrizione
1	72202	2	Paraolio Forcella Ohlins Ø 46 Oil Seal Ø 46
2	72203	2	Raschiapolvere Forcella Ohlins Ø 46 Dust Seal Ø 46
3	72200	4	Boccola Scorrimento Inferiore Ø 46 Bushing Lower Ø 46
4	72201	2	Boccola Scorrimento Superiore Ohlins Ø 46 Bushing Upper Ø 46
5	72204	2	Anello Ferma Paraolio Ohlins Ø 46 Circlip Oil seal Ø 46
6	94045	1	Adesivi Forcella Ohlins Front fork stickers

OHLINS Ø 48

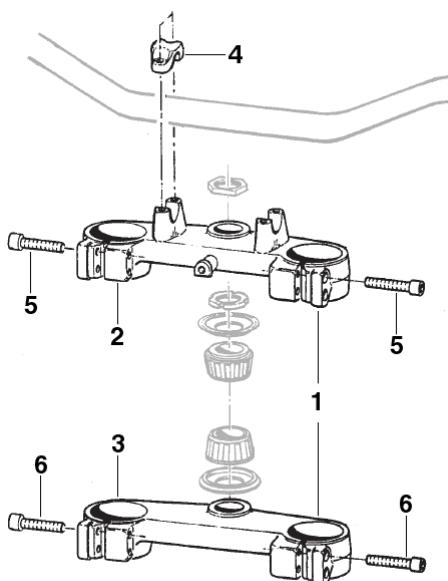
1	72210	-	Paraolio Forcella Ohlins Ø 48 Oil Seal Ø 48
2	72211	-	Raschiapolvere Forcella Ohlins Ø 48 Dust Seal Ø 48
3	72212	-	Boccola Scorrimento Superiore Ohlins Ø 48 Bushing Upper Ø 48
4	72213	-	Boccola Scorrimento Inferiore Ohlins Ø 48 Bushing Lower Ø 48

- 90025.1 - Olio Forcella Anteriore Ohlins Lt. 1
Front Fork Oil
- 90025 - Olio Ammortizzatore Posteriore Lt. 1
Shock Absorber Oil

Schema Montaggio Cerchi/Gomme Moto 2 Tempi

Cilindrata (Displacement)	Modello (Type)		Codice (Code)	Cerchio (Rim)	Corona (Sproket)	Disco Freno (Brake Disk)
125 cc	SMR	Anteriore (Front)	70071	17 x 3.50	-	Ø 320
		Posteriore (Rear)	70087	17 x 4.50	Z 40	Ø 240
250/300 cc	SMR	Anteriore (Front)	70071	17 x 3.50	-	Ø 320
		Posteriore (Rear)	70087	17 x 4.50	Z 40	Ø 240

Piastre Forcella Ohlins/Paioli



Pos Codice Q.tà Descrizione

- 1 72000.53 - COPPIA PIASTRE FORCELLA OHLINS Ø 46 (Colore: ORO)
Front Fork Triple Clamp Ohlins Ø 46 (Color: Gold)
- 72000.56 - COPPIA PIASTRE FORCELLA OHLINS-PAIOLI Ø 48 (Colore: ORO)
Front Fork Triple Clamp Ohlins/Paioli Ø 48 (Color: Gold)
- 72000.57 - COPPIA PIASTRE FORCELLA OHLINS-PAIOLI Ø 48
RICAVATE DAL PIENO (Colore: ORO)
Front Fork Triple Clamp Ohlins/Paioli Ø 48 (Color: Gold) Machined from block
- 2 72000.19 - PIASTRA SUPERIORE OHLINS Ø 46 (Colore: ORO)
Upper triple clamp Ohlins Ø 46 (Color: Gold)
- 72000.27 - PIASTRA SUPERIORE OHLINS-PAIOLI Ø 48 (Colore: ORO)
Upper triple clamp Ohlins Ø 48 (Color: Gold)
- 72000.25 - PIASTRA SUPERIORE OHLINS-PAIOLI Ø 48 RICAVATA DAL PIENO (Colore: ORO)
Upper triple clamp Ohlins Ø 48 (Color: Gold) Machined from block
- 3 72000.20 - PIASTRA INFERIORE OHLINS Ø 46 (Colore: ORO)
Lower triple clamp Ohlins Ø 46 (Color: Gold)
- 72000.26 - PIASTRA INFERIORE OHLINS-PAIOLI Ø 48 (Colore: ORO)
Lower triple clamp Ohlins Ø 48 (Color: Gold)
- 72000.24 - PIASTRA INFERIORE OHLINS-PAIOLI Ø 48 RICAVATA DAL PIENO (Colore: ORO)
Lower triple clamp Ohlins Ø 48 (Color: Gold) Machined from block
- 4 72032.2 2 CAVALLOTTO SUPERIORE CROSS - ORO (OHLINS)
Handlebar Holder, Mx Gold
- 72033.2 2 CAVALLOTTO SUPERIORE ENDURO - ORO (OHLINS)
Handlebar Holder, Enduro Gold
- 5 49503 4 VITE TCEI 8 X 35
Screw
- 6 49504 4 VITE TCEI 8 X 40
Screw

**Piastra Forcella SUPERIORE
Paioli/Ohlins Ø 48 - Ricavata dal Pieno
con sistema ANTIVIBRANTE**

