

# 2008

Parts Catalogue

## Motore

# 660cc 4T

# SMX

### Indice (Index)

<b>Basamento + Cilindro + Testa</b> ..... (Crankcase + Cylinder + Head)	<b>Tav. 01</b>
<b>Testa Motore</b> ..... (Head)	<b>Tav. 02</b>
<b>Albero Motore + Pistone</b> ..... (Crank shaft + Piston)	<b>Tav. 03</b>
<b>Frizione + Pompa Acqua</b> ..... (Clutch + Water Pump)	<b>Tav. 04</b>
<b>Pompaolio – Messa in moto</b> ..... (Oil pump – Kick starter)	<b>Tav. 05</b>
<b>Cambio</b> .....	<b>Tav. 06</b>
(Gear box)	
<b>Accensione K.S. senza batteria</b> ..... (Ignition without battery)	<b>Tav. 07</b>
<b>Albero desmodromico + Forchette</b> ..... (Drum + Gear forks)	<b>Tav. 08</b>

Tm Racing Spa  
Via Fano 6  
61100 Pesaro ITALY

Phone: +39 0721 25.113  
Fax +39 0721 40.18.08 (Amministrazione)  
Fax +39 0721 40.66.44 (Magazzino Ricambi)

Home Page: <http://www.tmracing.it>  
E-mail: [info@tmracing.it](mailto:info@tmracing.it)

Versione 1.0

Ultimo aggiornamento (Last Update):  
giovedì 26 giugno 2008

© Tm Racing Spa 2008



**! IMPORTANTE !**

E' obbligatorio riportare il numero di serie del motore e la cilindrata al momento dell'ordine. Il numero di serie è posto sulla sinistra del motore tra la leva cambio e il coperchio accensione.



It is obligatory to write the engine serial number and engine displacement when ordering. The serial number is located on the left side of the engine between the gear lever and the ignition cover.

**Esempio:**  
Example

<b>Codice</b> Code	<b>Q.tà</b> Q.ty	<b>Descrizione</b> Description	<b>Cilindrata + Numero di serie</b> Displacement + Serial number
F18754	1	Biella	250cc *C51L*
F10758.00	1	Pistone	" "
F28610	1	Albero camme	450cc *B10L*

**Legenda:****'08****Differente dall'anno precedente**

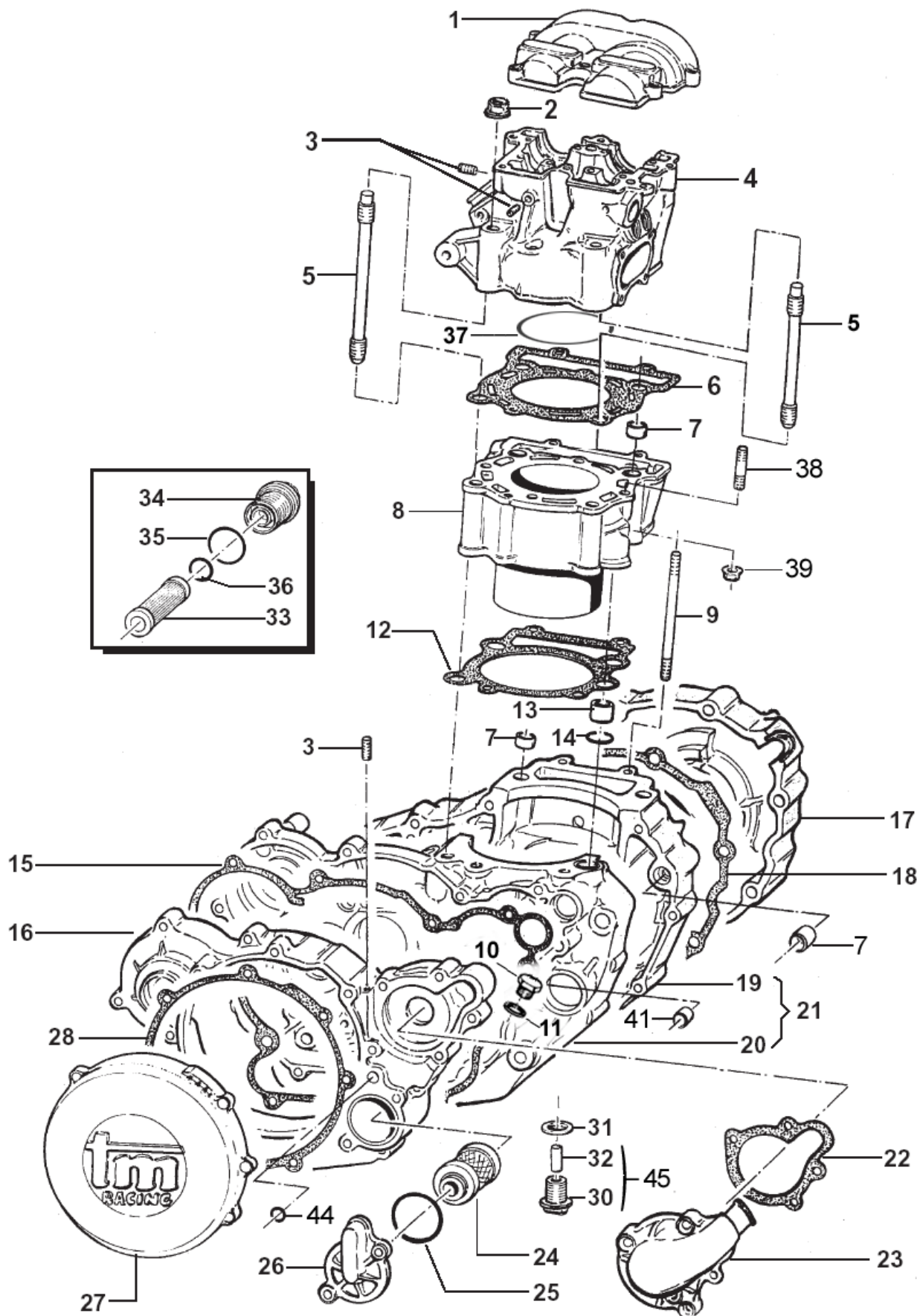
Part is different from previous year

**Ricambio non disponibile separatamente**

Part can not be sold separately

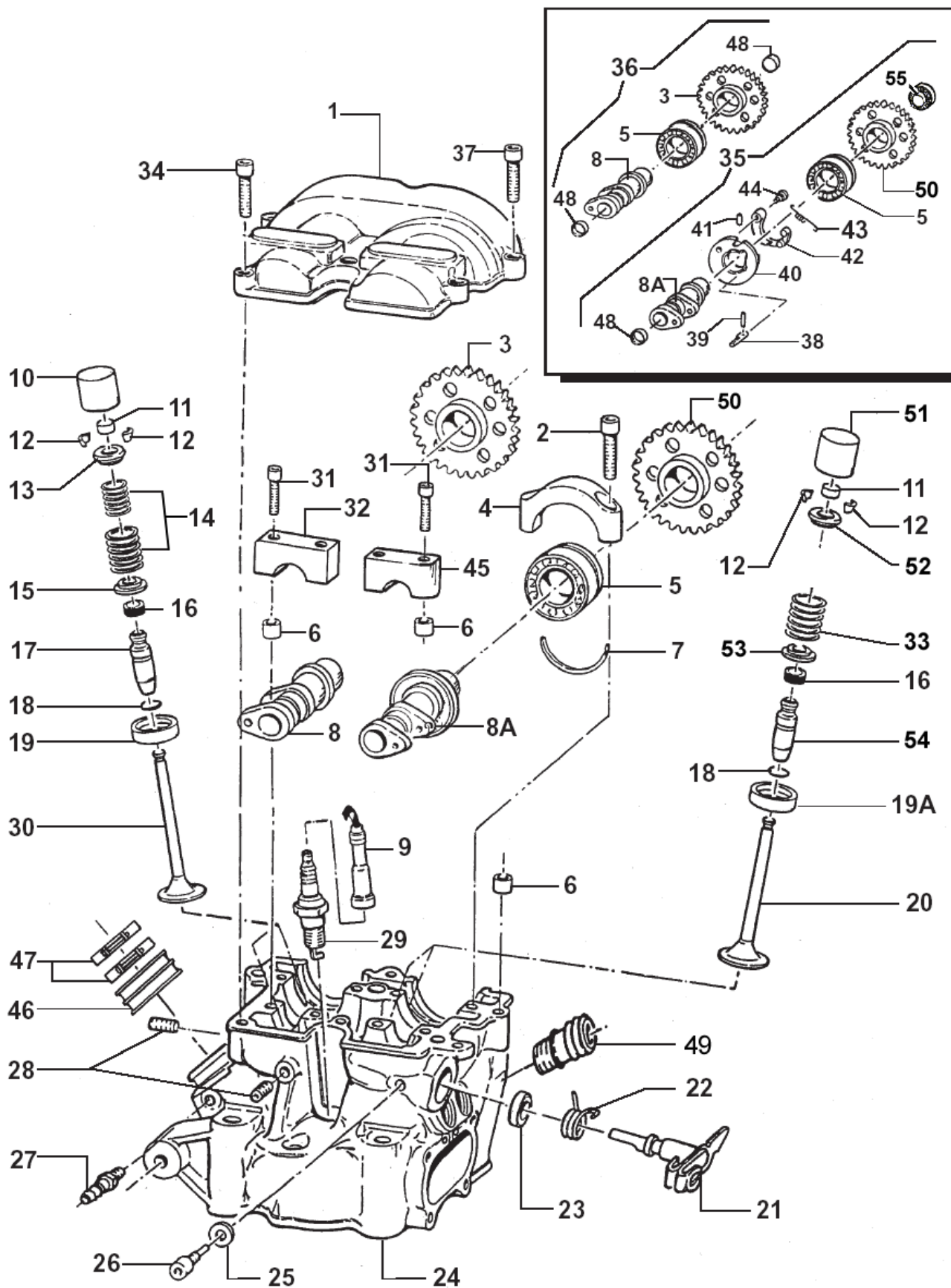
**Not all parts listed are available for purchase individually**

# Tav. 01 - Basamento + Cilindro + Testa



Pos	Codice	Q.tà	'08	Descrizione	Pos	Codice	Q.tà	'08	Descrizione
1	F30790	1		COPERCHIO TESTA	28	F05820	1		GUARNIZIONE COPERCHIO FRIZIONE
2	F49962	4		DADO M 10 x 1.25 FLANGIATO CHIAVE 14					
3	F49919	2		GRANO 6 X 6	30	F49905.1	1		TAPPO OLIO COMPLETO DI CALAMITA
4	F02798T	1	'08	TESTA NUDA	31	F49933	1		RONDELLA ALLUMINIO
5	F49982	4		PRIGIONIERO M 10 X 1.25 – LG 201	32	49310	1		CALAMITA
6	F05835	1	'08	GUARNIZIONE TESTA	33	F32511	1		FILTRO ASPIRAZIONE POMPA
7	F26303	5		BOCCOLA CENTRAGGIO 12 X 13	34	F32512	1		TAPPO FILTRO ASPIRAZIONE
8	F01709	1		CILINDRO	35	F12311	1		O-RING 2118
9	F49922	2		PRIGIONIERO M 6 X 133,5	36	F12312	1		O-RING 4067
10	F49925	1		TAPPO CARICO OLIO M 20 X 1.5	37	F12316	1	'08	METAL O-RING ALLOY X-750
11	F49920	1		RONDELLA ALLUMINIO	38	F49979	2		PRIGIONIERO M 6 x 48
12	F05815.4	-		GUARNIZIONE CIL/BAS 0,3 (IN METALLO)	39	49673	2		DADO M 6 FLANGIATO
	F05815.1	-		GUARNIZIONE CIL/BAS 0,4 (IN METALLO)	41	F26383	5		BOCCOLA CENTRAGGIO 8 X 9,5 F. 6,2
	F05815.2	-		GUARNIZIONE CIL/BAS 0,5 (IN METALLO)	44	F12302	1		O-RING 108
	F05815.3	-		GUARNIZIONE CIL/BAS 0,6 (IN METALLO)					
13	F26403	1		TUBO DI COLLEGAMENTO					
14	12019	1		O-RING					
15	F05821	1		GUARNIZIONE CARTER TRASMISSIONE					
16	F30793	1		CARTER ESTERNO TRASMISSIONE/FRIZ.					
17	F30794	1		CARTER ACCENSIONE					
	F30894	1	OP	CARTER ACCENSIONE - OPTIONAL					
18	F05824	1		GUARNIZIONE CARTER ACCENSIONE					
19	F30882	1	'08	CARTER MOTORE LATO ACCENSIONE					
20	F30884	1	'08	CARTER MOTORE LATO FRIZIONE					
21	F30925	-	'08	BASAMENTO MOTORE					
22	F05822	1		GUARNIZIONE POMPA ACQUA					
23	F30796	1		COPERCHIO POMPA ACQUA					
24	F66508	1		FILTRO OLIO HF					
25	F12300	1		O-RING FILTRO OLIO					
26	F30809	1		COPERCHIO FILTRO OLIO					
27	F30795	1		COPERCHIO FRIZIONE ALTO					
	F30877		OP	COPERCHIO FRIZIONE ALTO - OPTIONAL					

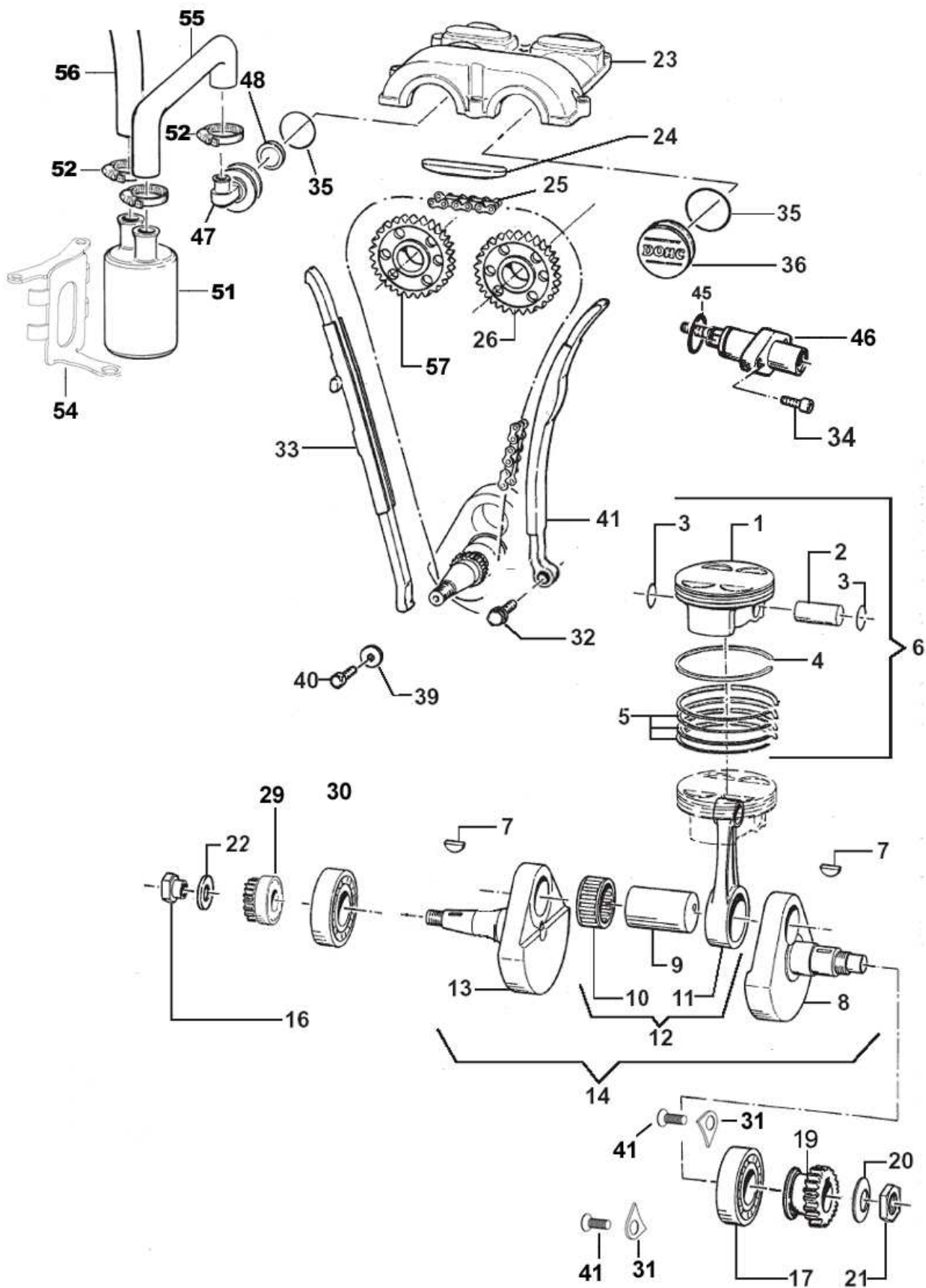
# Tav. 02 - Testa Motore



Pos	Codice	Q.tà	'08	Descrizione	Pos	Codice	Q.tà	'08	Descrizione
1	F30790	1		COPERCHIO TESTA	30	F14150	2	'08	VALVOLA ASPIRAZIONE
2	49486	4		VITE TCEI 6 X 30					
3	F40916	1	'08	RUOTA DENTATA ASP Z34 CATENA LARGA	31	49487	4		VITE TCEI 6 X 35
					32	F30724	1		CAPPELLO CAMME ASPIRAZIONE
4	F30727	2		CAPPELLO CUSCINETTO ALBERO CAMME	33	F16415	2	'08	MOLLA VALVOLA SCARICO
5	F03353	2		CUSCINETTO 60/22 C3	34	49478	4		VITE TCEI 5 X 30
6	F26383	4	'08	GRANO RIFERIMENTO 6 X 8 FORO 6,2	35	F28687	-	'08	ALBERO A CAMME SCARICO CPL
7	F26317	2		SEMI-ANELLO RITEGNO CUSCINETTO	36	F28686	-	'08	ALBERO A CAMME ASPIRAZIONE CPL
8	F28581	1	'08	ALBERO A CAMME ASPIRAZIONE	37	49535	2		VITE TCEI 5 X 35
8A	F28625	1	'08	ALBERO A CAMME SCARICO	38	F26345	1		CAMMA ROTANTE
9	F21403	1		PIPETTA CANDELA	39	F19505	1		RULLINO D. 2.5 X 13.8
10	F26600	2	'08	BICCHIERINO ASP.	40	F26343	1		FLANGIA DECOMPRESSORE
11	F26337	4		PASTICCA 1.50 1.55 1.60 1.65 1.70 1.75 1.80 1.90 1.95 2.00 2.05 2.10 2.15 2.20 2.25 2.30 2.35 2.40 2.45 2.50 2.55 2.60 2.65 2.70 2.75 2.80 2.90 2.95 3.00 3.05 3.10 3.15 3.20 3.25 3.30 3.35 3.40 3.45	41	F19504	1		RULLO D. 4 X 8
					42	F26344	1		LEVA DECOMPRESSORE
					43	F16410	1		MOLLA DECOMPRESSORE AUT.
12	F14121	8		SEMICONO VALVOLE	44	F26346	1		PERNO DA RIBATTERE
13	F26401	2	'08	PIATTELLO SUPERIORE MOLLA ASPIRAZIONE	45	F30726	1		CAPPELLO CAMME SCARICO
14	F16419	2	'08	MOLLA VALVOLA DOPPIA ASPIRAZIONE	46	F13255	1		COLLETTORE ASPIRAZIONE
15	F26402	2	'08	PIATTELLO INFERIORE MOLLA ASPIRAZIONE	47	F51101	2		FASCETTA SM9 D. 56
16	F04356	4		PARAOILIO VALVOLA	48	F26377	4		TAPPO ALBERO A CAMME
17	F26445	2	'08	GUIDA VALVOLA ASPIRAZIONE	49	F28515	2		RACCORDO TESTA ACQUA
18	F49910	4		ANELLO RW D.10	50	F40917	1	'08	RUOTA DENTATA SCA. Z34 CATENA LARGA
19	F26408	2	'08	SEDE VALVOLA ASPIRAZIONE	51	F26362	2	'08	BICCHIERINO SCARICO
19A	F26373	2	'08	SEDE VALVOLA SCARICO	52	F26391	2	'08	PIATTELLO SUPERIORE MOLLA SCARICO
20	F14136	2		VALVOLA SCARICO	53	F26350	2	'08	PIATTELLO INFERIORE MOLLA SCARICO
					54	F26394	2	'08	GUIDA VALVOLA SCARICO
21	F43353	1		DECOMPRESSORE SU TESTA	55	F32523	1	'08	CENTRIFUGATORE
22	F16405	1		MOLLA LEVA DECOMPRESSORE					
23	F04353	1		PARAOILIO 12 X 19 X 5					
24	F02798T	1	'08	TESTA CILINDRO					
25	49599	1		RONDELLA 6 X 15					
26	F49931	1		VITE M 6 SPECIALE					
27	49003	1		RACCORDO					
28	F49919	2		GRANO 6 x 6					
29	F06101	1		CANDELA NGK CR 8 E					



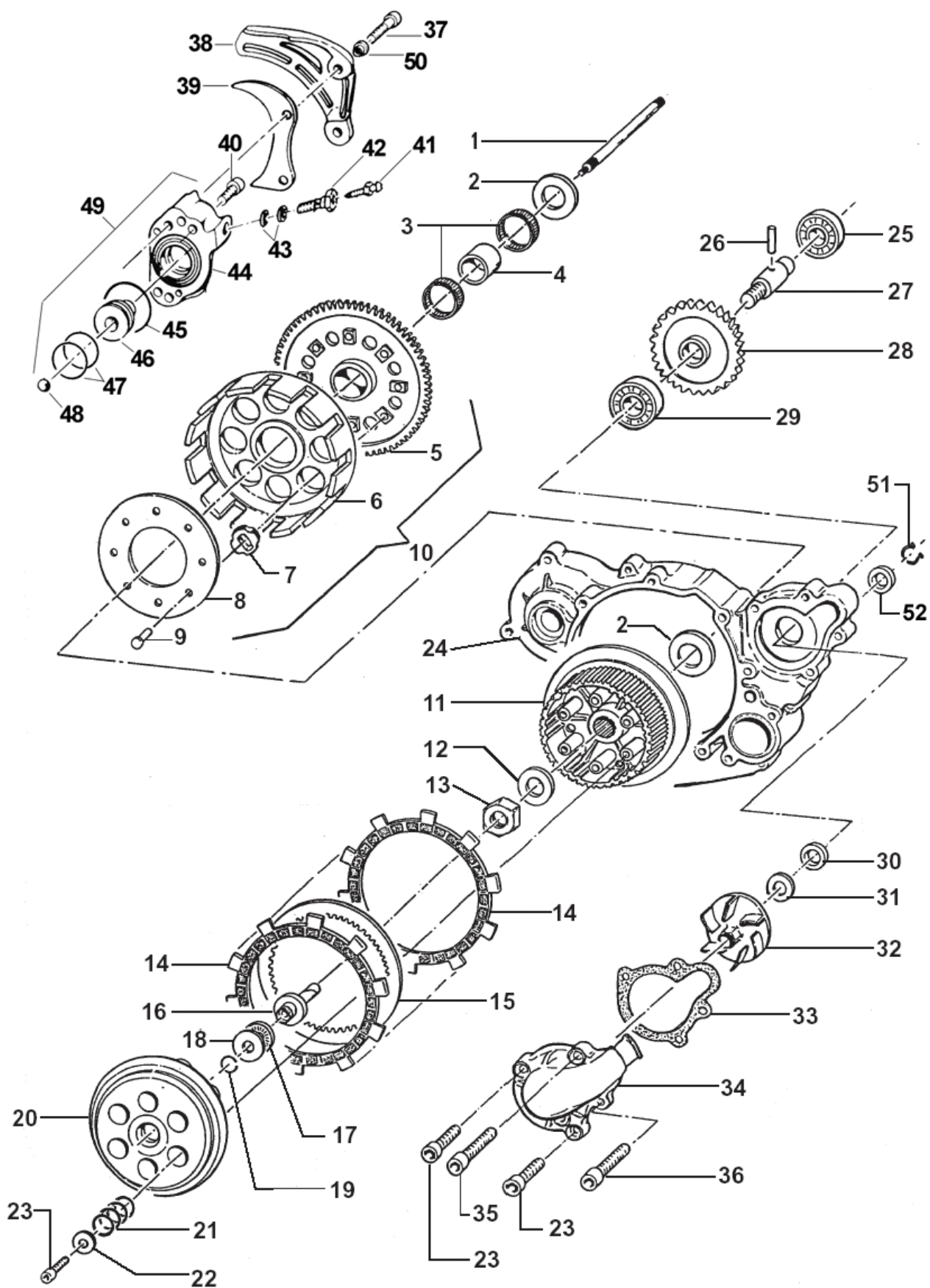
### Tav. 03 - Albero Motore + Pistone





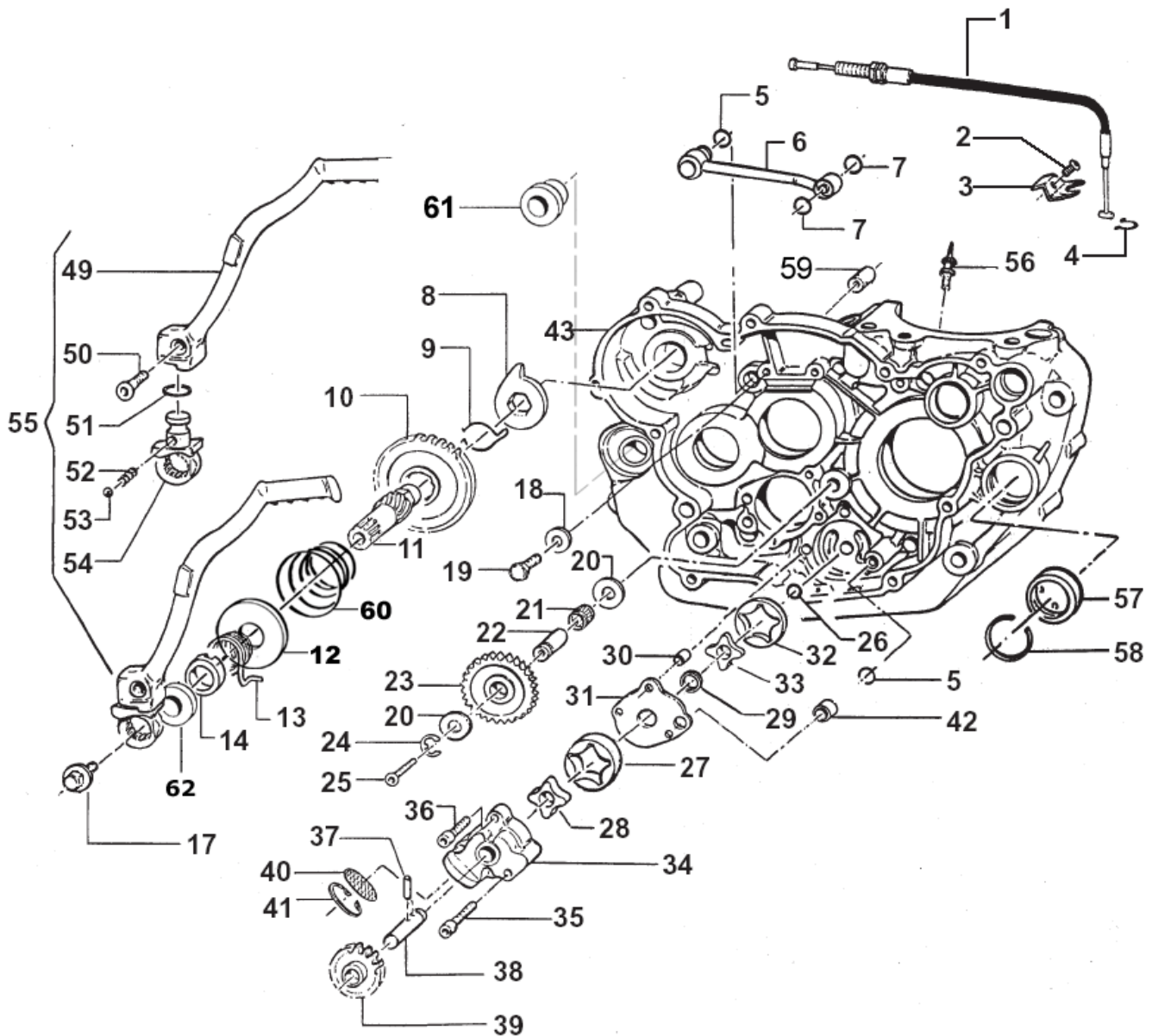
Pos	Codice	Q.tà	'08	Descrizione	Pos	Codice	Q.tà	'08	Descrizione
1	-----	-		PISTONE NUDO D. 104NON FORNITO	30	03026	1	'08	CUSCINETTO NJ206
2	F09378	1	'08	SPINOTTO PISTONE	31	F48352	2	'08	PIASTRINO FISSAGGIO CUSCINETTI
3	F09369	2		ANELLINI FERMA SPINOTTO	32	F49826	1	'08	VITE SPECIALE FISSAGGIO PATTINO
4	F11373	1		KIT SEGMENTI D. 104	33	F70338	1		PATTINO FISSO CATENA LARGA
5	-----	-		INCLUSO NEL KIT SEGMENTI	34	49552	2		VITE BUTTON 6 X 20
6	F10776	1	'08	PISTONE COMPLETO D. 104	35	F12307	2		O-RING COPERCHIO CAMME
7	49012	2		CHIAVETTA	36	F30713	1		COPERCHIETTO A CAMME
8	F18856	1	'08	SEMIALBERO LATO FRIZIONE	39	F49817	1	'08	ROSETTA D.6 SVASATA LARGA
9	F18707	1		ASSE ACCOPPIAMENTO Ø 34	40	49399	1		VITE TSEI 5 X 12
10	F17200	1		GABBIA ARGENTATA Ø 34	41		2	'08	VITE VSPEI M 6 X 12
11	F18778	1		BIELLA NUDA	45	12012	1		O-RING ORM 0220-25
12	F18810	-		BIELLA COMPLETA	46	F70354	1	'08	CORPO TENSIONATORE AUTOMATICO 2006
13	F18872	1	'08	SEMIALBERO LATO ACCENSIONE	47	F30868	1	'08	COPERCHIETTO
14	F18891	-	'08	ALBERO MOTORE COMPLETO	48	F04361	1	'08	PARAOLIO 20 X 30 X 5
16	49657	1		DADO FLANGIATO M 12 X 1.25	51	F32521	1		SERBATOIO SFIATO OLIO CPL
17	F03352	1		CUSCINETTO 6306 C4		F21417	2	'08	<b>ELASTICO FISSAGGIO SERBATOIO</b> Rubber, oil tank holder
19	F40820	1	'08	PIGNONE COPPIA PRIMARIA Z 21	52	51029	3		FASCETTA 16/28
20	F49917	1		MOLLA A TAZZA 40 X Ø 20	53	51008	1		FASCETTA 62/82
21	F49916	1		DADO M 20 X 1.25	54	00848	1	'08	PIASTRINO
22	49613	1		RONDELLA ACCIAIO Ø 12	55	F21414	1		TUBO SFIATO OLIO DEGASATORE
23	F30790	1		COPERCHIO TESTA	56	21020	1		TUBO
24	F70309	1		PATTINO SUPERIORE CATENA DISTR.	57	-----	-		VEDI TAVOLA N. 02
25	F70346	1	'08	CATENA DISTRIBUZIONE 132 LARGA					
26	-----	-		VEDI TAVOLA N°02					
27	F70339	1		PATTINO MOBILE CATENA LARGA					
29	F40918	1	'08	PIGNONE DISTRIBUZIONE Z17					

# Tav. 04 - Frizione + Pompa Acqua



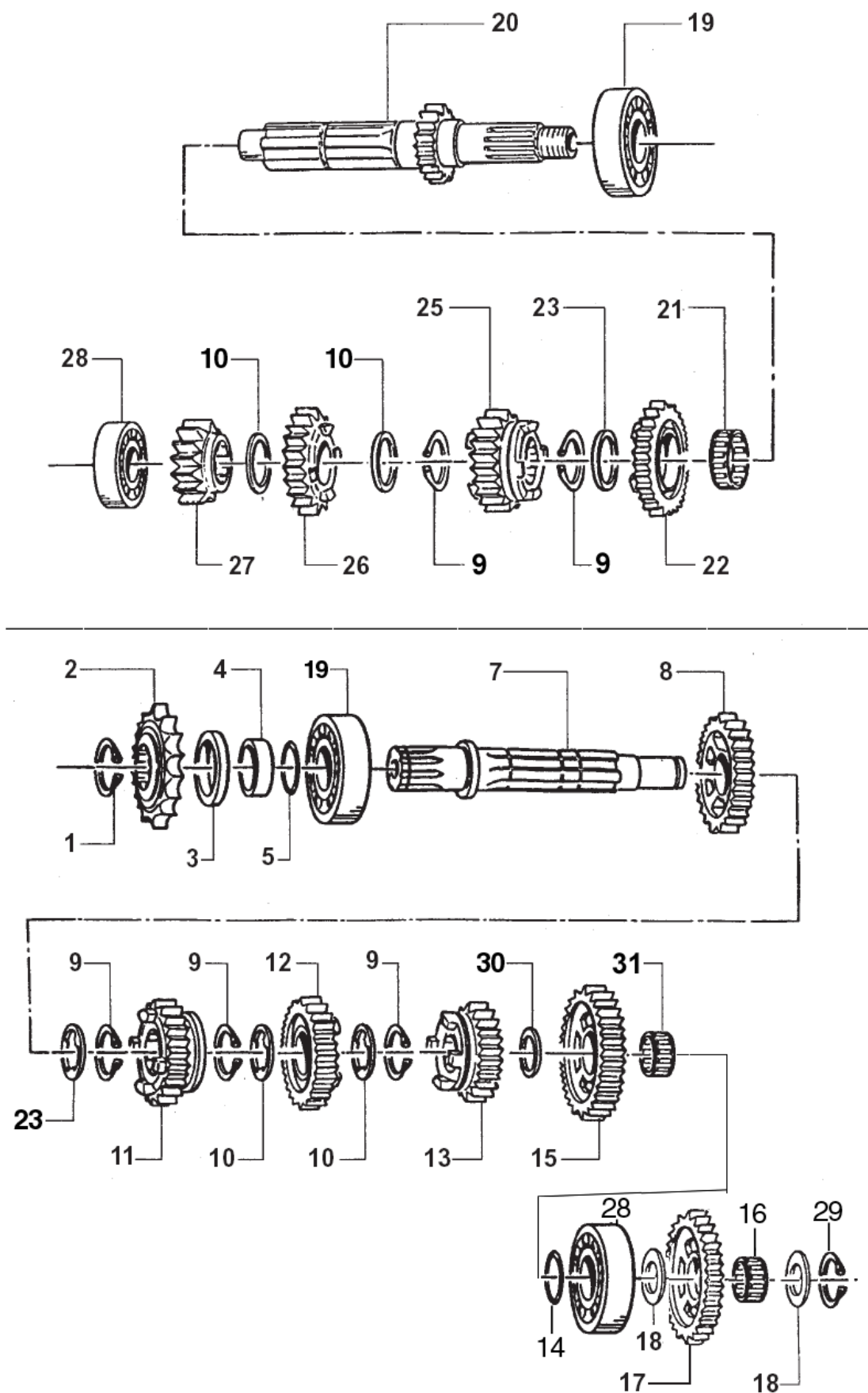
Pos	Codice	Q.tà	'08	Descrizione	Pos	Codice	Q.tà	'08	Descrizione
1	35290	1		ASTINA FRIZIONE IDR. LUNGA 192 mm	32	F28566	1		GIRANTE POMPA ACQUA
2	48250	2		SPESSORE COPPIA PRIMARIA		F28661	1	'08 (1)	GIRANTE POMPA ACQUA
3	19050	2		GABBIA COPPIA FRIZIONE	33	F05822	1		GUARNIZIONE POMPA ACQUA
4	26252	1		DISTANZIALE	34	F30796	1		COPERCHIO POMPA ACQUA
5	F40833	1		CORONA Z 53	35	49570	1		VITE TCEI 5 X 50
6	F25254	1		CAMPANA FRIZIONE	36	49578	1		VITE TCEI 5 X 55
7	21005	8		GOMMINO	37	49535	2		VITE TCEI M 5 X 35
8	35262	1		DISCO BATTUTA GOMMINI	38	40023.2	1		PROTEZIONE
9	49202	8		CHiodo	39	F40937	1	'08	PROTEZIONE PIGNONE MAGGIORATA
10	F40848	1		COPPIA PRIMARIA CPL CAMPANA	40	49476	3		VITE TCEI 5 X 20
11	F25255	1		TAMBURELLO FRIZIONE	41	35264	1		VITE SPURGO OLIO
12	48255	1		RONDELLA TAMBURELLO	42	69093	1	'08	BULLONE M 10 X 1
13	49060	1		DADO TAMBURELLO	43	69034	2		RONDELLA
14	F35505	10		DISCO FRIZIONE GUARNITO	44	F30893	1	'08	COPERCHIETTO FRIZIONE
15	F35513	9		DISCO FRIZIONE ACCIAIO 1 mm FORATO	45	12252	1	'08	O-RING CILINDRETTO
16	35047	1		FUNGO FRIZIONE IDRAULICA	46	F35543	1	'08	PISTONE POMPA
17	19022	1		GABBIA A RULLI RADIALE	47	12258	2		O-RING PISTONE
18	19023	1		RONDELLA	48	19052	1		SFERA
19	09006	1		ANELLO	49	F30940	-	'08	CILINDRETTO FRIZ. CPL
20	25253	1		PIATTO SPINGIDISCO	50	26211	2		BOCCOLA PROTEZIONE PIGNONE
21	16256	6		MOLLA FRIZIONE	51	F49913	1		SEEGER
22	49604	6		RONDELLA 6 X 18	52	F04352	1		PARAOLIO 14 X 22 X 4
23	49484	8		VITE TCEI 6 X 20					
24	F30793	1		CARTER ESTERNO FRIZIONE					
25	F03350	1		CUSCINETTO POMPA ACQUA					
26	F19503	1		RULLINO 3 X 13.8					
27	F28504	1		ALBERINO POMPA ACQUA					
	F28660	1	'08 (1)	ALBERINO POMPA ACQUA Shaft, water pump					
28	F40824	1	'08	RUOTA DENTATA POMPA ACQUA Z 19					
29	F03351	1		CUSCINETTO POMPA ACQUA					
30	F04360	1		PARAOLIO 12 X 22 X 7					
	04017	1	'08 (1)	PARAOLIO 8 x 22 x 7					
31	F48350	1		RANELLA 8.4 X 15 X 1					
	49696	1	'08 (1)	RANELLA 6 x 12 x 1					

**Tav. 05 – Pompa olio + Messa in moto**



Pos	Codice	Q.tà	'08	Descrizione	Pos	Codice	Q.tà	'08	Descrizione
1	F64307	1		CAVO DECOMPRESSORE	37	F19500	2		RULLINO 3 X 17.8
2	49552	1		VITE TBCE 6 X 20	38	F28533	1		ALBERINO POMPA OLIO
3	F43355.1	1		PIASTRINO CAVO DECOMPRESSORE	39	F40835	1		RUOTA DENTATA POMPA OLIO Z 12
4	F49953	1		SEEGER	40	F32500	1		FILTRO LAMIERA ASP POMPA OLIO
5	F12302	2		O-RING 108	41	F49915	1		SEEGER I28 FILTRO COPPA OLIO
6	F32506	1		CONDOTTO OLIO	42	F26303	1		GRANO 9 X 12 X 10
7	F12301	2		O-RING 106	43	F30884	1	'08	CARTER MOTORE LATO FRIZ. ES
8	26254	1		LEVA BATTUTA M/M					
9	16254	1		MOLLA INGRANAGGIO M/M	49	F43359	1		LEVA M/M NUDA
10	F40831	1		INGRANAGGIO SCORREVOLE M/M Z 31	50	45406	1		VITE TSEI 6 X 20
11	F28508.2	1		ALBERINO M/M	51	12260	1		O-RING
12	F26399	1		PIATTELLO MOLLA CONTRASTO M/M	52	16039	1		MOLLA
13	16253	1		MOLLA M/M	53	43250.03	1		SFERA
14	26253	1		DISTANZIALE MOLLA M/M	54	F43360	1		MOZZETTO
					55	F43361	-		LEVA M/M COMPLETA
17	49369	1		VITE TE F/R 8 X 10	56	F32515	1		UGELLO LUBRIFICAZIONE
18	49604	1		RONDELLA	57	F04355	1		OBLO' LIVELLO OLIO
19	49441	1		VITE TE 6 X 20	58	F49923	1		SEEGER
20	19021	2		RONDELLA AS 1024	59	26041	1		GRANO CENTRAGGIO D.7 X 8 F. 5,2
21	F19501	1		GABBIA A RULLI 10 X 13 X 10	60	F16416	1		MOLLA DI CONTRASTO M/M
22	F28501	1		ALBERINO RUOTA FOLLE	61	F26384	2		BOCCOLA ATTACCO MOTORE 30x17 F. 16
23	F40834	1		RUOTA DENTATA FOLLE Z 25	62	04102	1		PARAOLIO LEVA M/M 30 X 20 X 7
24	F49903	1		SEEGER					
25	49429	1		VITE TSEI 4 X 35					
26	F49902	1		SEEGER					
27	F32502	1		ROTORE EST. ALTO POMPA OLIO					
28	F32503	1		ROTORE INT. ALTO POMPA OLIO					
29	F04354	1		PARAOLIO 12 X 16 X 3					
30	F26304	1		GRANO 6.5 X 8 X 9.5					
31	F32501	1		SEPARATORE POMPA OLIO					
32	F32513	1		ROTORE EST. BASSO POMPA OLIO					
33	F32514	1		ROTORE INT. BASSO POMPA OLIO					
34	F30706	1		POMPA OLIO					
35	49488	1		VITE TCEI 6 X 40					
36	49486	2		VITE TCEI 6 X 30					

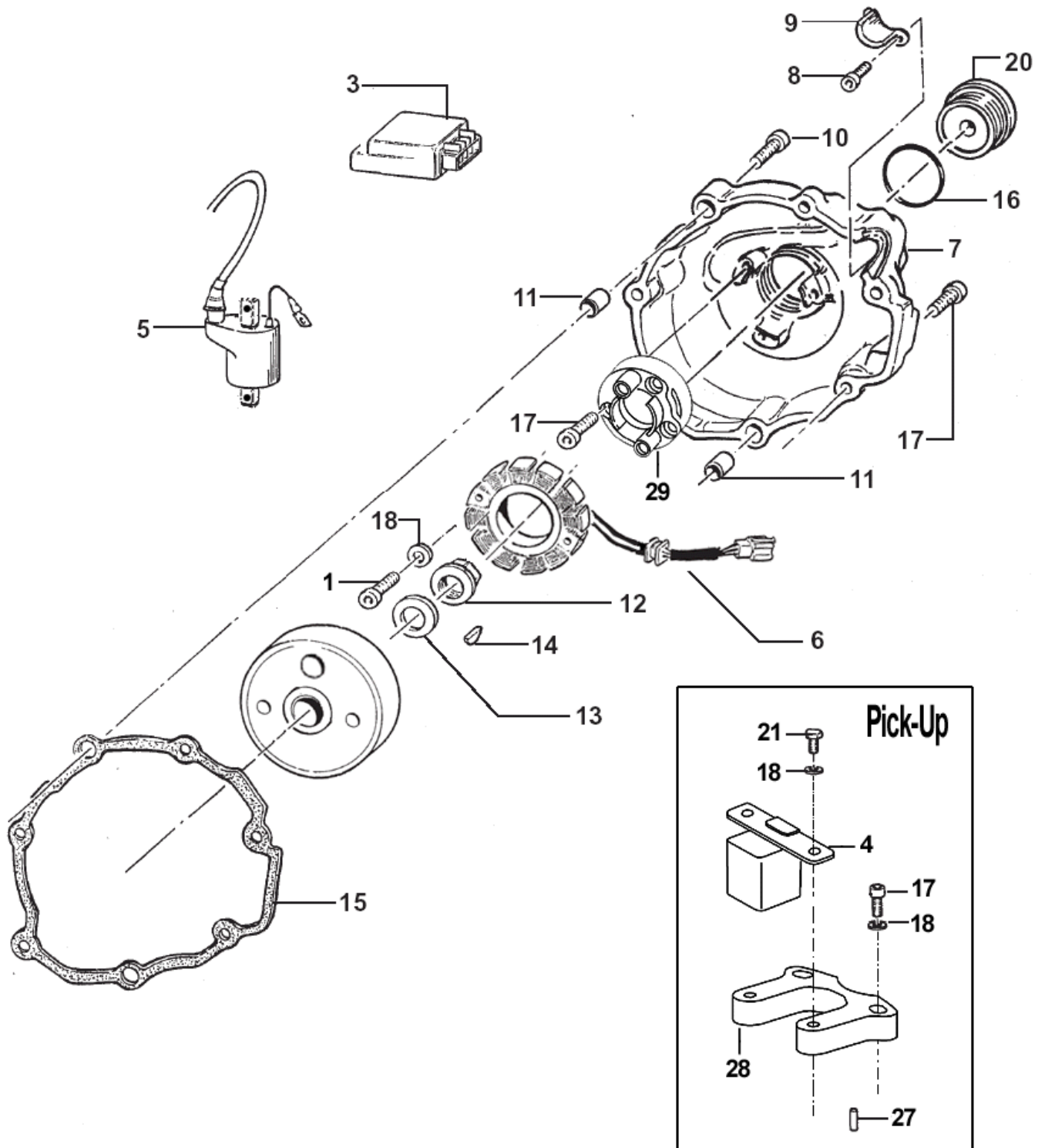
**Tav. 06 – Cambio SMX**



Pos	Codice	Q.tà	'08	Descrizione	
1	49252	1		SEEGER PIGNONE CATENA	
2	F40924	1	'08	PIGNONE CATENA Z 15	
3	04101	1		PARAOILIO 40 X 30 X 7	
4	26255	1		DISTANZIALE PIGNONE	
5	12252	1		O-RING	
7	40270	1		ALBERO SECONDARIO	
8	F40878	1	'08	INGRANAGGIO 2°A.S. Z 24	
9	49255	5		SEEGER RETTIFICATO	
10	48251	4		SPESSORE DENTELLATO	
11	40279	1		INGRANAGGIO 4°A.S. Z 21	
12	F40907	1	'08	INGRANAGGIO 3°A.S. Z 19	
13	F40847	1		INGRANAGGIO 5°A.S. Z 22	
14	48253	1		SPESSORE CAMBIO 17 X 30 X 1	
15	F40874	1	'08	INGRANAGGIO 1°A.S. Z 27	
16	19011	1		GABBIA A RULLI 17 X 21 X 10	
17	F40832	1		INGRANAGGIO FOLLE M/M	
18	48012	2		RASAMENTO	
19	03252	2		CUSCINETTO 6205 C3	
20	F40873	1	'08	ALBERO PRIMARIO Z 16	
21	19051	1		GABBIA A RULLI 25 X 29 X 10	
22	F40846	1		INGRANAGGIO 5°A.P. Z 25	
23	48254	2		SPESSORE 25.2 X 31.8 X 1	
25	F40906	1	'08	INGRANAGGIO 3°A.P. Z 16	
26	40260	1		INGRANAGGIO 4°A.P. Z 21 CROSS/ENDURO	
27	F40877	1		INGRANAGGIO 2°A.P. Z 17	
28	03251	2		CUSCINETTO 6203 C3	
29	49253	1		SEEGER	
30	48252	1		SPESSORE CAMBIO 20 X 29 X 1	
31	19012	1		GABBIA A RULLI 20 X 24 X 10	

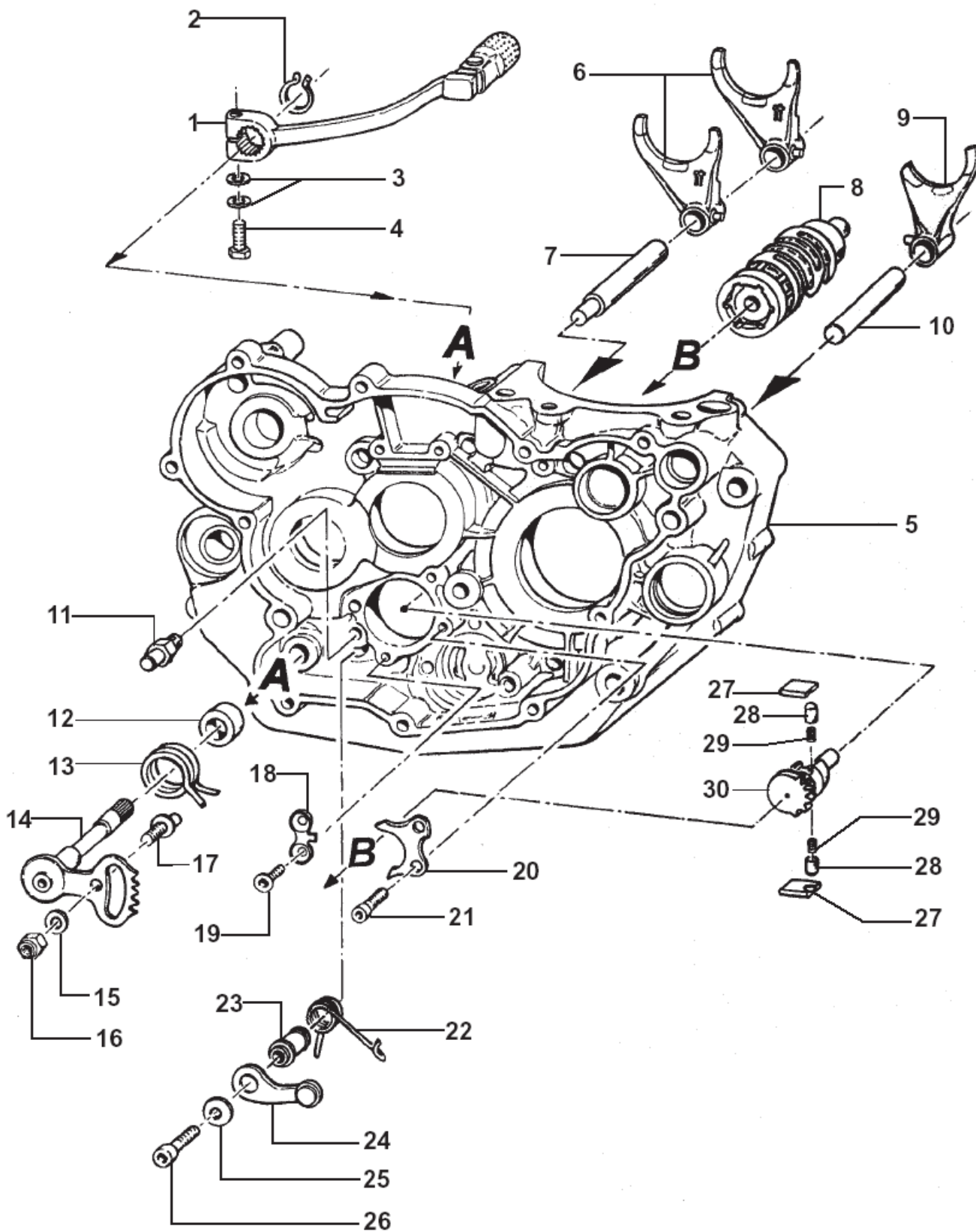


**Tav. 08 – Accensione K.S. (VOLANO PICCOLO)**



Pos	Codice	Q.tà	'08	Descrizione
1	49535	2		VITE TCEI 5 X 35
3	F15546.SM6	1		CENTRALINA MAPPATA SM6 10009
4	F15478	1		PICK UP
5	F15458	1		BOBINA KOKUSAN 4T VOLANO PICCOLO
6	F15457	1		ACCENSIONE KOKUSAN + PICK-UP VOLANO PICCOLO
7	F30794	1		COPERCHIO ACCENSIONE
	F30894	-	OP	COPERCHIO ACCENSIONE - OPTIONAL
8	49553	1		VITE TCEI 4 X 8
9	F30708	1		PROTEZIONE CAVI ACCENSIONE
10	49478	2		VITE TCEI 5 X 30
11	26041	2		GRANO CENTRAGGIO 7 X 8 F. 5,2
12	49657	1		DADO M 12 FLANGIATO
13	49613	1		RONDELLA ACCIAIO 12
14	49012	1		CHIAVETTA 5 X 7,5
15	F05824	1		GUARNIZIONE COPERCHIO ACCENSIONE
16	F12313	1		O-RING
17	49477	7		VITE TCEI 5 X 25
18	49601	3		RONDELLA 5 X 11
20	F49800	1		TAPPO CARTER ACCENSIONE
21	49472	2		VITE TCEI 5 X 12
26	49633	2		DADO M5 AUTOBLOCCANTE BASSO
27	F19504	1		RULLO 4 X 8
28	F15489	1		PIASTRINO SUPPORTO PICK-UP
29	F15481	1		ADATTATORE PER STATORE VOLANO PICCOLO

# Tav. 08 – Albero desmodromico + Forchette



Pos	Codice	Q.tà	'08	Descrizione
1	43043	1		LEVA CAMBIO
2	49212	1		SEEGER
3	49610	2		RONDELLA ACCIAIO 6
4	49441	1		VITE TE 6 X 20
5	F30925	1	'08	BASAMENTO MOTORE
6	33013	2		FORCHETTA ALBERO SECONDARIO
7	33256	1		PERNO FORCHETTE ALBERO SECONDARIO
8	F33300	1		ALBERO DESMODROMICO
9	F33301	1		FORCHETTA ALBERO PRIMARIO
10	33255	1		PERNO FORCHETTA ALBERO PRIMARIO
11	26051	1		BATTUTA FISSA
12	26006	1		DISTANZIALE MOLLA LEVA CAMBIO
13	16009	1		MOLLA RITORNO LEVA CAMBIO
14	28100	1		ALBERO COMANDO
15	49603	1		RONDELLA 6 X 12
16	49638	1		DADO M 6 AUTOBLOCCANTE ALTO
17	26050	1		BATTURA ECCENTRICA
18	26022	1		PIASTRINO FINE CORSA
19	49405	2		VITE TSCE 6 X 20 UMB
20	26021	1		PIASTRINO RIENTRO CRICCHETTI
21	49483	2		VITE TCEI 6 X 16
22	F16402	1		MOLLA BLOCCAMARCE
23	26007	1		DISTANZIALE MOLLA BLOCCAMARCE
24	26095	1		PIASTRINO BLOCCAMARCE
25	49603	1		RONDELLA 6 X 12
26	49485	1		VITE TCEI 6 X 25
27	26060	1		CRICCHETTO CAMBIO SUPERIORE
	26061	1		CRICCHETTO CAMBIO INFERIORE
28	26062	2		PUNTALE PER CRICCHETTO CAMBIO
29	16012	2		MOLLA PER PUNTALE
30	40310	1		INGRANAGGIO PORTACRICCHETTI