

2008

Parts Catalogue V. 1.0

Motore 2T

144 CC

MX

N.B.

I Ricambi non contrassegnati con la scritta 144cc sono uguali al 125cc

Parts not marked with 144cc written are the same of the 125cc

Tm Racing Spa
Via Fano 6
61100 Pesaro ITALY

Phone: +39 0721 25.113
Fax +39 0721 40.18.08 (Amministrazione)
Fax +39 0721 40.66.44 (Magazzino Ricambi)

Home Page: <http://www.tmracing.it>
E-mail: info@tmracing.it

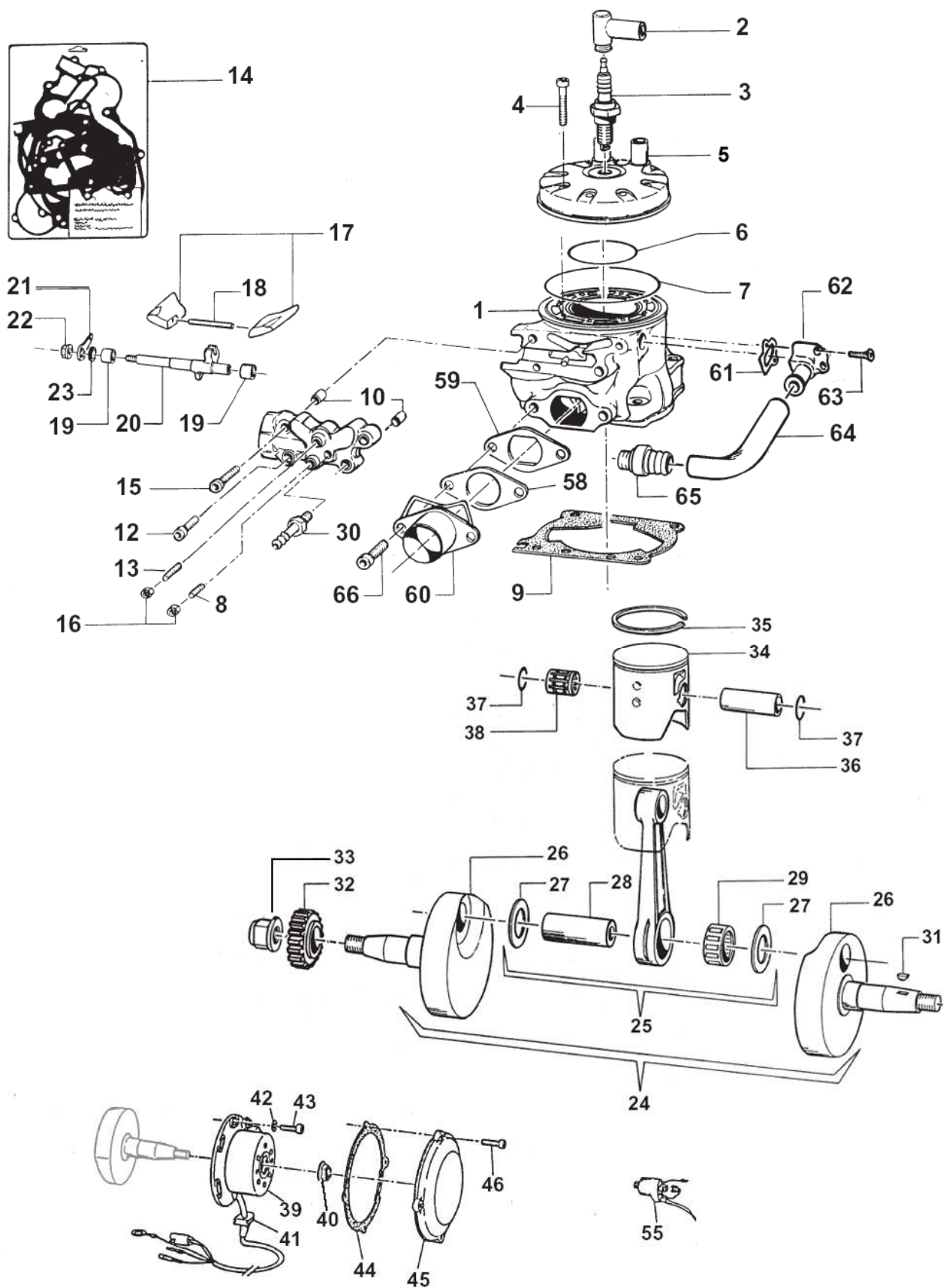
Ultimo aggiornamento (Last Update):
giovedì 26 giugno 2008

© Tm Racing Spa 2008

Indice (Index)

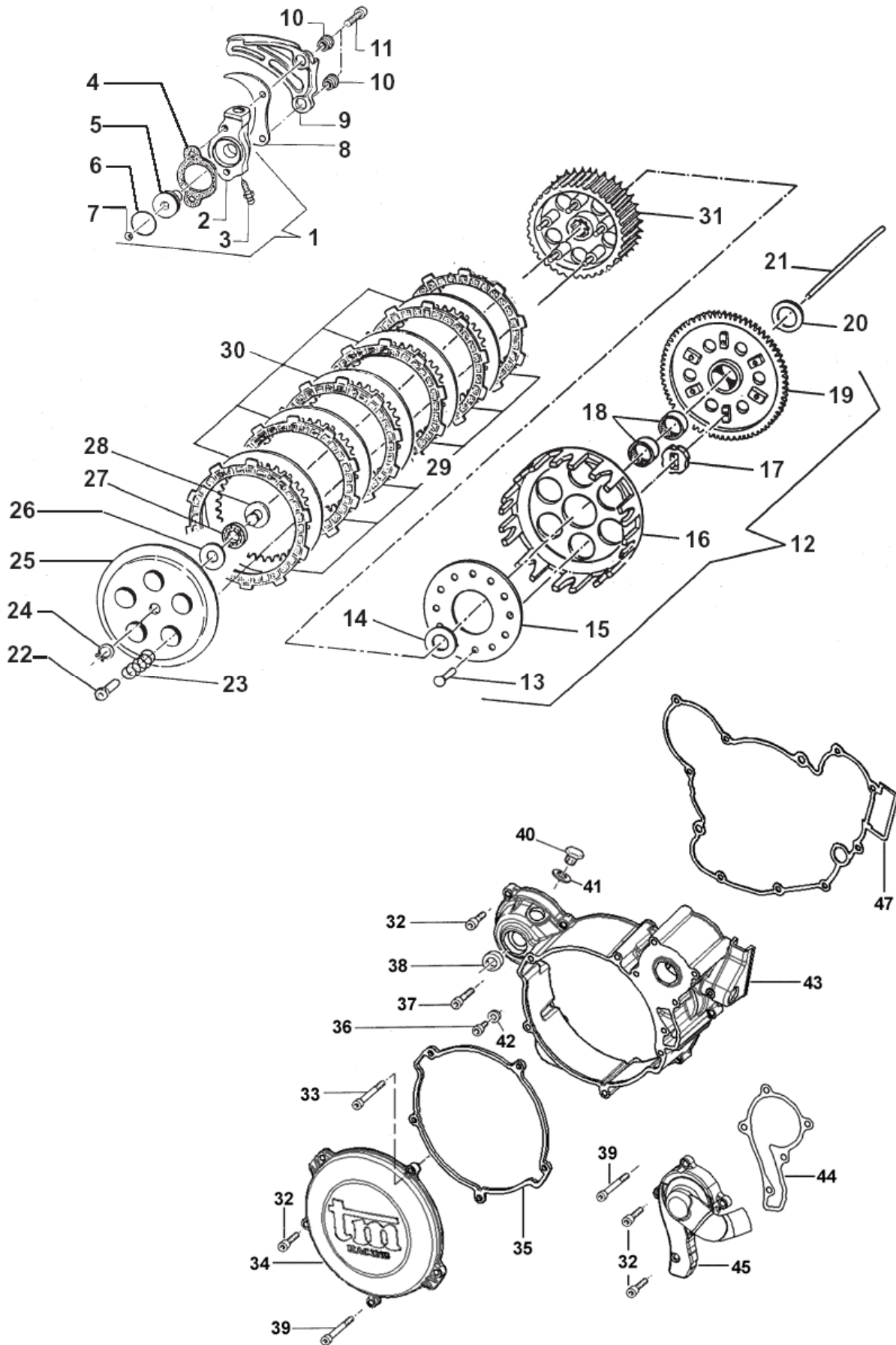
Cilindro – Pistone – Accensione	Tav. 01
(Cylinder/Piston/Ignition)	
Frizione	Tav. 02
(Clutch)	
Basamento Motore	Tav. 03
(Crankcase)	
Forchette cambio – Messa in moto	Tav. 04
(Gear box fork – Kick starter)	
Cambio Cross/Enduro	Tav. 05
(Gear box)	
Marmitta – Silenziatore	Tav. 06
(Pipe/Silencer)	

Tav. 01 - CILINDRO - PISTONE - ACCENSIONE



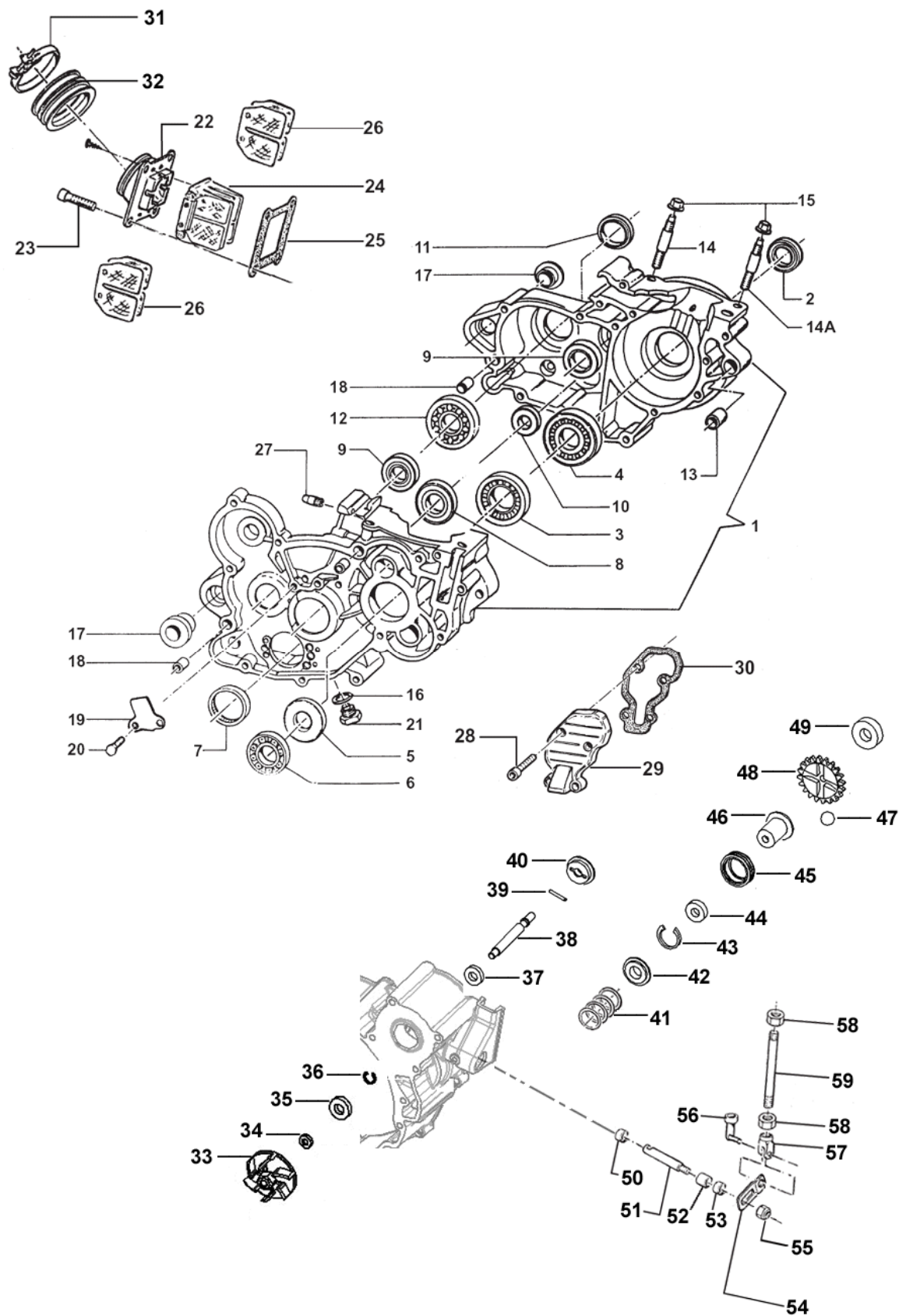
Pos	Codice	Q.tà	144cc	Descrizione	Pos	Codice	Q.tà	144cc	Descrizione
1	01038	1	144cc	CILINDRO 144cc CROSS NUDO Cylinder (without power valve)	28	18079	1	144cc	ASSE ACCOPPIAMENTO Ø 24 Pin, connecting rod
	01041	-	144cc	CILINDRO 144cc CROSS CPL Cylinder Assy. *	29	17072	1	144cc	GABBIA ARGENTATA Ø 24 Silver Bearing
2	21017	1		PIPETTA CANDELA NGK Cap, spark plug	32	40303	1		PIGNONE COPPIA PRIMARIA Z 19 Gear, primary drive
3	06011	1		CANDELA NGK BR 9 EG Spark plug	33	49094	1		DADO M14 X 1.25 Nut
4	49487	8		VITE TCEI 6 X 35 Screw	34	10144.94	-	144cc	PISTONE 144cc 55.94 CPL* Piston 144cc 55.94 Comp.*
5	02021	1	144cc	TESTA 144cc Cpl Head, assy		10144.95	-	144cc	PISTONE 144cc 55.95 CPL* Piston 144cc 55.94 Comp.*
6	12003	1		O-RING PICCOLO O-ring, Small					
7	12004	1		O-RING GRANDE O-ring, Big	35	11065	1	144cc	SEGMENTO 144cc Ring 144cc, piston
8	49706	1		GRANO 5 X 16 Grub screw	36	09008	1	144cc	SPINOTTO Pin
9	04498	-		GUARNIZIONE BASE CILINDRO 0.05 mm Gasket 0,05 Cylinder	37	09004.1	2	144cc	ANELLINI FERMA SPINOTTO Clip, piston pin
	04499	-		GUARNIZIONE BASE CILINDRO 0.1 mm Gasket 0,1 Cylinder	38	19034	1	144cc	GABBIA SPINOTTO Top end bearing
	05505	-		GUARNIZIONE BASE CILINDRO 0.2 mm Gasket 0,2 Cylinder	39	15200	1		GENERATORE KOKUSAN Generator kokusan
	05506	1		GUARNIZIONE BASE CILINDRO 0.3 mm Gasket 0,3 Cylinder	40	49657	1		DADO ACCENSIONE CROSS Flange Nut, CROSS
	05507	-		GUARNIZIONE BASE CILINDRO 0.4 mm Gasket 0,4 Cylinder	41	21004	-		GOMMINO PASSACAVO Rubber
	05508	-		GUARNIZIONE BASE CILINDRO 0.5 mm Gasket 0,5 Cylinder	42	49603	2		RONDELLA 6 X 12 Washer
10	26041	2		GRANO CENTRAGGIO 7 X 8 Pin, dowel	43	49484	2		VITE TCEI 6 X 20 Screw
11	-----	-		RICAMBIO NON DISPONIBILE Spare not available	44	05516	1		GUARNIZIONE COP. ACCENSIONE Gasket, ignition cover
12	49474	2		VITE TCEI 5 X 16 Screw	45	30211	1		COPERCHIO ACCENSIONE CROSS Cover, ignition for Cross
13	49703	1		GRANO 5 X 20 Grub screw	46	49477	4		VITE TCEI 5 X 25 Screw
14	05617	-		KIT GUARNIZIONI + O-RING 2006 Gaskets kit + O-ring	55	15206	1		BOBINA KOKUSAN Coil kokusan
15	49476	2		VITE TCEI 5 X 20 Screw	58	05107	1		GUARNIZIONE COLLETTORE SCARICO Gasket, Ex. manifold
16	49633	2		DADO M5 AUTOBLOCCANTE BASSO Nut	59	26039	1		FLANGIA COLLETTORE Flange, manifold
17	22144	1	144cc	VALVOLA GHIGLIOTTINA (COPPIA) Power valve (left + right)	60	13017	1		COLLETTORE SCARICO Exhaust manifold
18	19025	1		PERNO VALVOLA Pin, power valve	61	05525	1		GUARNIZIONE RACCORDO ACQUA Gasket, water joint
19	19045	2		GABBIA A RULLI HK 0810 Bearing, shaft	62	28011	1		RACCORDO ACQUA Water joint
20	28026	1		ALBERINO COMANDO VALVOLA Shaft, power valve	63	49397	2		VITE TSEI 5 X 25 Screw
21	28039	1		PIASTRINO SUPERIORE Plate, upper	64	21025	1		MANICOTTO ACQUA Water hose
22	49701	1		DADO M5 FLANGIATO Nut, flange	65	F28515	1		RACCORDO ACQUA INFERIORE Water Joint, lower
23	04006	1		PARAOILIO 8 X 12 X 3 Oil seal	66	49500	2		VITE TCEI 8 X 20 Screw
24	18178	-	144cc	ALBERO MOTORE 144ccCPL Crankshaft Comp.					
25	18145	-	144cc	BIELLA COMPLETA 144cc Rod Kit				*	Pistone completo di : Spinotto (09008) Anellini (09004.1) Segmento (11065)
26	18177	-	144cc	COPPIA SEMIALBERI Crank (left + right)					
27	18248	2	144cc	RONDELLA ARGENTATA Silver washer					

Tav. 02 – FRIZIONE



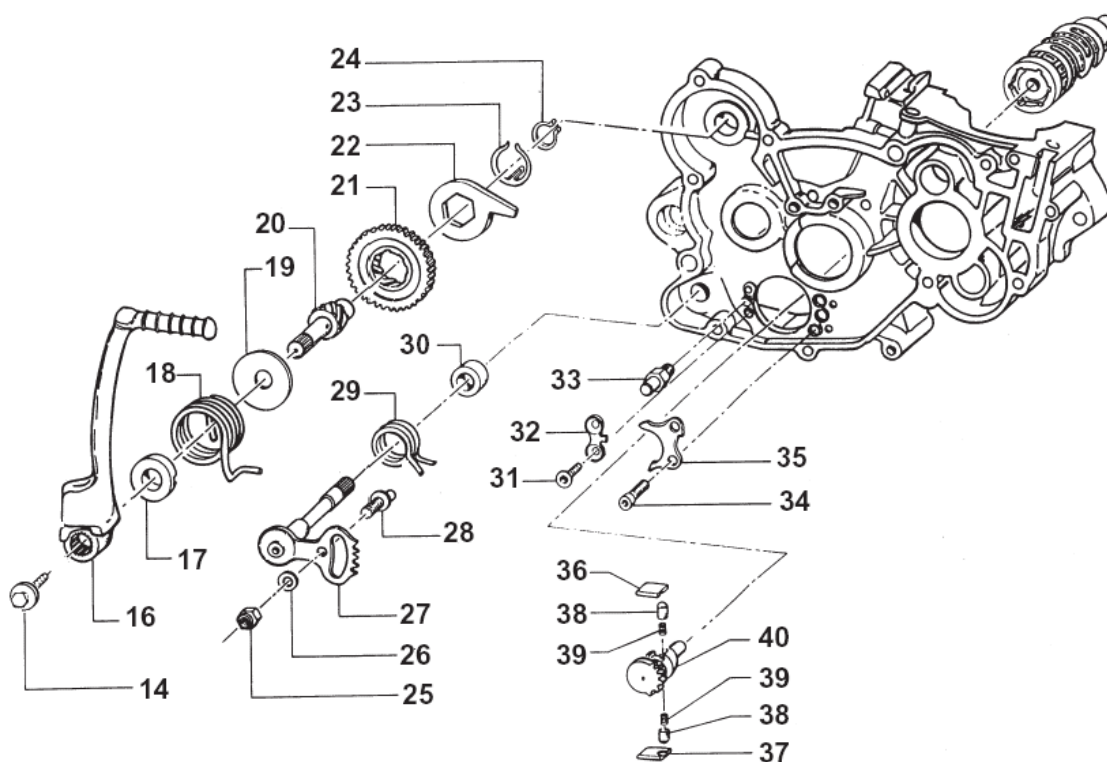
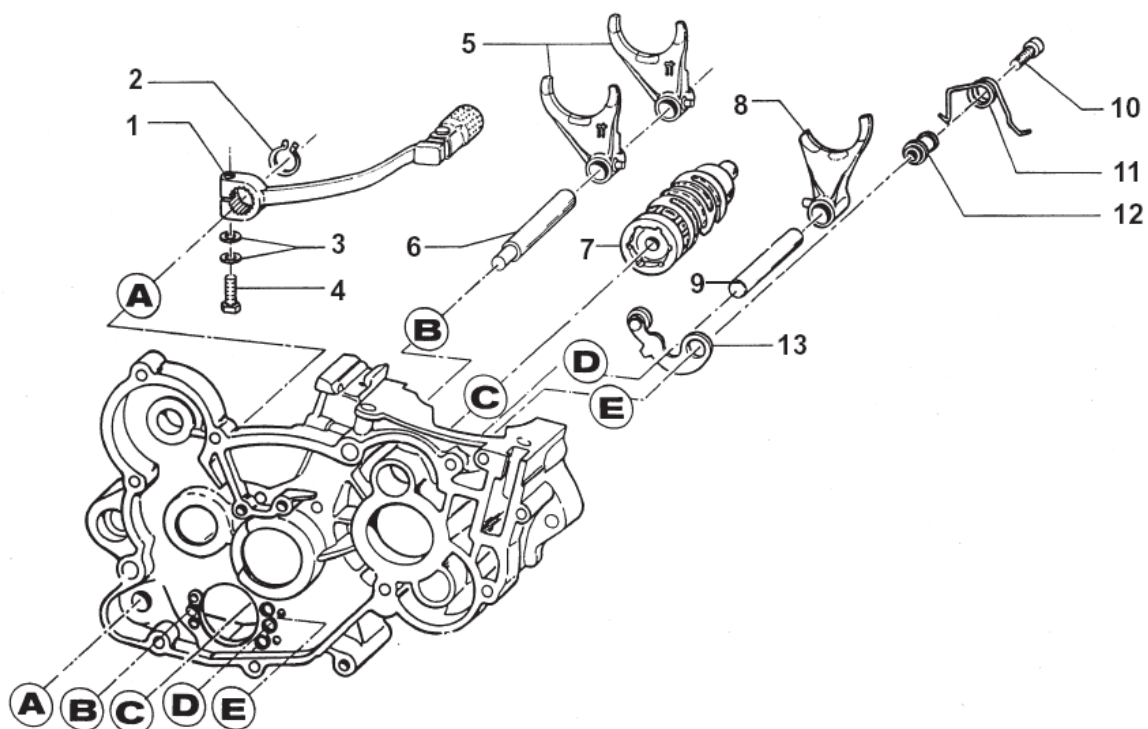
Pos	Codice	Q.tà	NEW	Descrizione	Pos	Codice	Q.tà	Descrizione
1	30206	-		COPERCHIO FRIZ. IDR. CPL* Hydraulic clutch pump Assy.	36	49480	1	VITE TCEI 6 X 10 Screw
2	30205	1		COPERCHIO FRIZ. IDR. NUDO Cover, Hydraulic clutch	37	49477	1	VITE TCEI 5 X 25 Screw
3	35264	1		VITE SPURGO Screw	38	04005	1	PARAOILIO 15 X 24 X 7 Oil seal
4	05509	1		GUARNIZIONE COPERCHIO Gasket	39	49595	3	VITE TCEI 5 X 80 Screw
5	35125	1		PISTONE POMPA Piston, clutch	40	49300	1	TAPPO CARICO OLIO Oil plug
6	12258	1		O-RING PISTONE O-Ring	41	49103	1	RONDELLA TAPPO Washer
7	19052	1		SFERA Ball	42	49103	1	RONDELLA ALLUMINIO Washer
8	40022	1		PROTEZIONE ERGAL Protection, Aluminum	43	30186	1	COPERCHIO INTERNO FRIZIONE Clutch Cover, Internal
9	40023.2	1		PROTEZIONE PLASTICA Protection, Plastic	46	05528	1	GUARNIZIONE POMPA ACQUA Gasket, water pump
10	26212	2		BOCCOLINA Ø 6 Collar	45	30194.06	1	COPERCHIO POMPA ACQUA Cover, Water pump
11	49486	2		VITE TCEI 6 X 30 Screw	47	05527	1	GUARNIZIONE COPERCHIO INTERNO Gasket, internal clutch cover
12	40409	-		COPPIA PRIMARIA CPL** Primary gear Assy**				
13	49200	6		CHiodo Ø 5 Stud			*	Completo di Pos: 2+3+4+5+6+7
14	48002	1		SPESSORE 30 X 18 X 3 Spacer			**	Completo di Pos: 13+14+15+16+17+18+19
15	35020	1		DISCO BATTUTA GOMMINI Plate				
16	25000	1		CAMPANA FRIZIONE Clutch Basket				
17	21005	6		GOMMINO PARASTRAPPI Rubber				
18	19013	2		GABBIA A RULLI 20 X 24 X 12 Needle cage				
19	40402	1		COPPIA PRIMARIA Z 63 Primary gear				
20	48003	1		SPESSORE 30 X 20 X 2 Spacer				
21	35043	1		ASTINA FRIZIONE (200.8mm) Clutch rod				
22	49053.01	5		DADO FRIZIONE Nut, clutch spring				
23	16020	5		MOLLA FRIZIONE Spring, clutch				
24	49211	1		SEEGER Snap ring				
25	35015	1		PIATTO SPINGIDISCO Plate, clutch pressure				
26	19021	1		RONDELLA AS 1024 Washer				
27	19020	1		GABBIA A RULLI RADIALE AXK 1024 Needle cage				
28	26001	1		REGGISPINTA Lifter, clutch				
29	35012	8		DISCO FRIZIONE GUARNITO Clutch plate				
30	35019	7		DISCO FRIZIONE ACCIAIO 1 mm Plate, steel				
31	25099	1		TAMBURELLO Clutch center				
32	49476	12		VITE TCEI 5 X 20 Screw				
33	49594	1		VITE TCEI 5 X 85 Screw				
34	30187	1		COPERCHIO ESTERNO FRIZIONE Clutch Cover, External				
35	05526	1		GUARNIZIONE COPERCHIO ESTERNO Gasket, EXTERNAL clutch cover				

Tav. 03 – BASAMENTO MOTORE - CENTRIFUGA



Pos	Codice	Q.tà	144cc	Descrizione	Pos	Codice	Q.tà	144cc	Descrizione
1	30144.08	1	144cc	BASAMENTO MOTORE 144 Crankcase 144	35	04017	1		PARAOLIO CENTRIFUGA 06 – 8 X 22 X 7 Oil seal
2	04000	1		PARAOLIO 20 X 35 X 7 Oil seal	36	49215	1		SEEGER POMPA ACQUA I 22 Snap Ring
3	03004	1		CUSCINETTO 6205 C4 Bearing	37	03014	1		CUSCINETTO POMPA SCHERMATO 608 Z C3 Bearing
4	03003	1		CUSCINETTO 63/22 C4 Bearing	38	28004	1		ALBERINO POMPA CENTRIFUGA 2006 Shaft, water pump
5	04016	1		PARAOLIO 20 X 40 X 9 Oil seal	39	F19503	1		RULLINO D.3 X 13.8 Pin
6	03001	1		CUSCINETTO 6204 C4 Bearing	40	48024	1		RONDELLA GIUDA MOLLA POSTERIORE Cap, spring
7	19041	1		GABBIA A RULLI DHK 35/12 Needle cage	41	16017	1		MOLLA PER CENTRIFUGA Spring
8	03011	1		CUSCINETTO A.P. 6204 Z C3 Bearing	42	48025	1		RONDELLA GUIDA MOLLA ANTERIORE Cap, spring
9	03009	2		CUSCINETTO 6202 Z C3 Bearing	43	49263	1		SEEGER I 24 Snap ring
10	03012	1		CUSCINETTO DESMODROMICO 6001 2RS Bearing	44	03022	1		CUSCINETTO CENTRIFUGA – 61901 Bearing
11	04003	1		PARAOLIO PIGNONE 26 X 37 X 7 Oil seal	45	40054	1		RUOTA DENTATA CUSCINETTO CENTRIFUGA Gear, ball spin bearing
12	03010	1		CUSCINETTO 6204 C3 Bearing	46	40053	1		BUSSOLA PER CENTRIFUGA Bush
13	26043	1		GRANO CARTER 14 X 14 Dowel	47	19054	4		SFERA Ø 12 Ball
14	49027	2		PRIGIONIERO 8 X 58 Stud	48	40057	1		INGRANAGGIO VALVOLA CENTRIFUGA Gear, ball spin
14A	49020	2		PRIGIONIERO 8 X 48 Stud	49	03025	1		CUSCINETTO POMPA ACQUA – 626 C3 Bearing
15	49640	4		DADO M 8 FLANGIATO CHIAVE 12 Nut, flange	50	19048	1		ASTUCCIO A RULLI HK 0608 Bearing
16	49103	1		RONDELLA TAPPO Washer	51	28005	1		ALBERINO RINVIO VALVOLA SCARICO Shaft, power valve return
17	26032	2		BOCCOLA Ø 16 Collar	52	19044	1		GABBIA A RULLI HK 1210 AA Needle cage
18	26044	3		GRANO CENTRAGGIO 10 X 13.6 Dowel	53	F04354	1		PARAOLIO 12 X 16 X 3 Oil Seal
19	26023	1		PIASTRINO CONVOGLIATORE OLIO Plate, oil conveyor	54	28043	1		PIASTRINO INFERIORE VALV. 2006 Plate, lower
20	49440	2		VITE TE 6 X 14 Screw	55	49701	1		DADO FLANGIATO M 5 Nut, flange
21	49301	1		TAPPO OLIO CON CALAMITA Oil plug with magnet	56	49042	2		MOLLA BLOCCA FORCHETTINA Spring
22	30316	1		CONVOLGIATORE PACCO Manifold	57	49041	2		FORCHETTINA M 4 Fork
23	49484	4		VITE TCEI 6 X 20 Screw	58	49630	2		DADO M 4 Nut
24	20061	1	2008	PACCO LAMELLARE V-FORCE 3 Reeds box V-Force	59	28044	1		ASTINA VALVOLA 125 2006 Rod
25	05277	1	2008	GUARNIZIONE PACCO LAMELLARE Gasket, reeds box	60	49593	1		VITE M 4 X 8 Screw
26	20074	-	2008	KIT LAMELLE RICAMBIO V-FORCE-3 Spare reeds, V-Force					
28	49474	3		VITE TCEI 5 X 16 Screw					
29	30213	1	144cc	COPERCHIO LEVERAGGI Cover					
30	05529	1	144cc	GUARNIZIONE Gasket					
31	51004	2		FASCETTA Band					
32	13009	1		COLLETTORE ASPIRAZIONE Intake manifold					
33	28009	1		GIRANTE POMPA ACQUA Impeller					
34	49689	1		RONDELLA 6 X 12 SP. 1.2 Washer					

Tav. 04 – FORCHETTE CAMBIO – MESSA IN MOTO



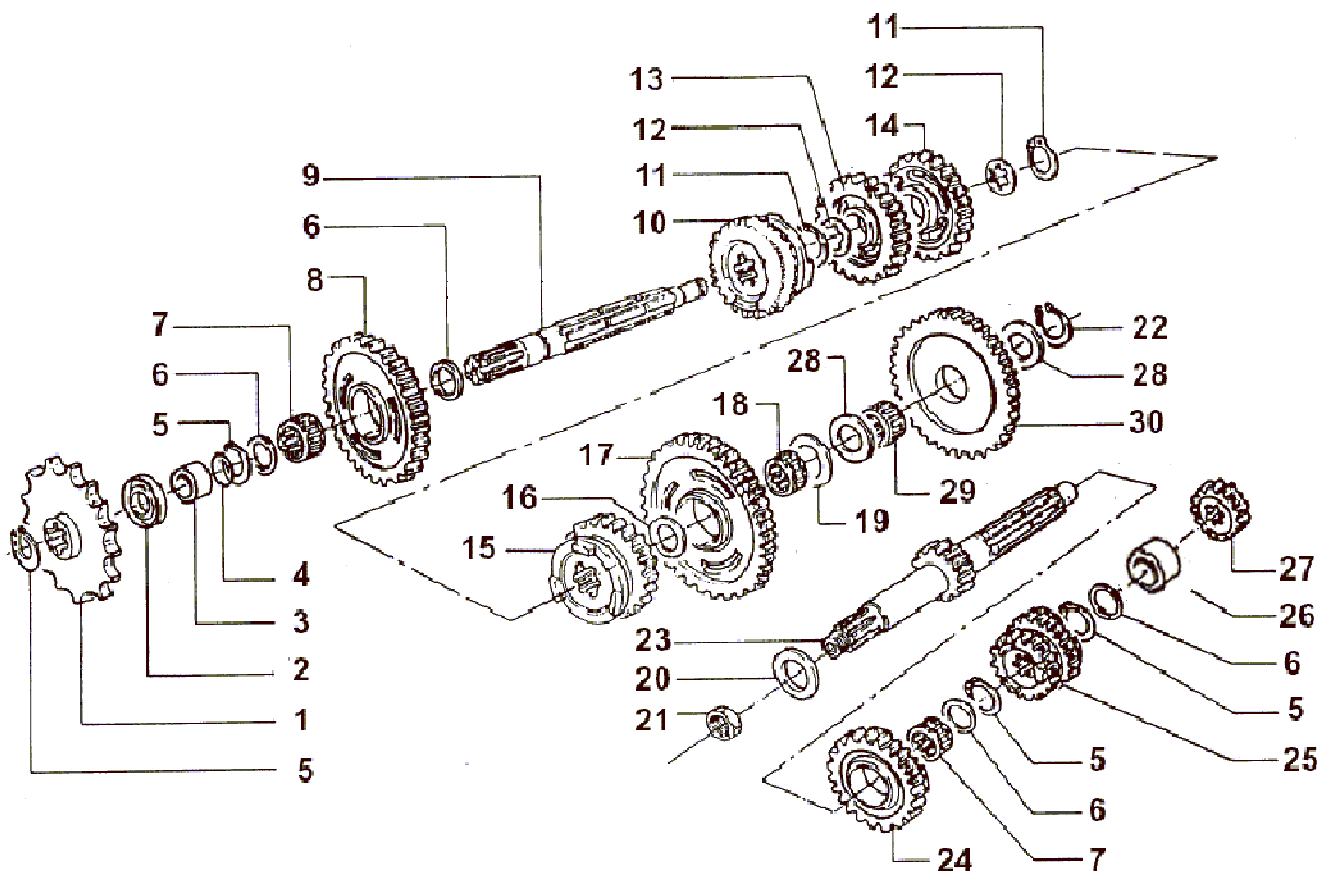
Pos Codice Q.tà **New** Descrizione

1	43043	1	LEVA CAMBIO Gear lever
2	49212	1	SEEGER Snap ring
3	49610	2	RONDELLA ACCIAIO Ø 6 Washer
4	49411	1	VITE TE 6 X 20 Screw
5	33013	2	FORCHETTA ALBERO SECONDARIO Fork, countershaft
6	33256	1	PERNO FORCHETTA A.S. Shaft, countershaft fork
7	33001	1	ALBERO DESMODROMICO CROSS Drum
8	33010	1	FORCHETTA ALBERO PRIMARIO Fork, mainshaft
9	33255	1	PERNO FORCHETTA ALBERO PRIMARIO Shaft, mainshaft fork
10	49485	1	VITE TCEI 6 X 25 Screw
11	16011	1	MOLLA BLOCCAMARCE Spring
12	26007	1	DISTANZIALE MOLLA Spacer, spring
13	26063	1	PIASTRINO BLOCCAMARCE Stopper comp.
14	49368	1	VITE TE F/R 6 X 10 Screw
16	43038	1	LEVA M/M Kick starter lever
17	26005	1	DISTANZIALE Spacer
18	16008	1	MOLLA M/M Spring, kick starter
19	48008	1	RONDELLA ALBERO M/M washer
20	28051	1	ALBERO M/M Shaft, kick start
21	40350	1	INGRANAGGIO SCORREVOLE M/M Sliding gear, kick starter
22	26254	1	BATTUTA M/M Kick starter stopper
23	16006	1	MOLLA Spring
24	49214	1	SEEGER Snap ring
25	49638	1	DADO M6 ALTO AUTOBLOCCANTE Nut
26	49603	1	RONDELLA 6 X 13 Washer
27	28100	1	ALBERO COMANDO Shaft, gearshift
28	26050	1	BATTUTA ECCENTRICA Pin
29	16009	1	MOLLA RITORNO LEVA CAMBIO Spring, gear lever
30	26006	1	DISTANZIALE MOLLA LEVA CAMBIO Spacer, gear lever spring
31	49405	2	VITE TSEI 6 X 20 UMB. Screw
32	26022	1	PIASTRINO FINE CORSA Plate
33	26051	1	BATTUTA FISSA Pin
34	49483	2	VITE TCEI 6 X 16 Screw
35	26021	1	PIASTRINO RIENTRO CRICCHETTI Plate, ratchet

Pos Codice Q.tà Descrizione

36	26060	1	CRICCHETTO CAMBIO SUPERIORE Ratchet, upper
37	26061	1	CRICCHETTO CAMBIO INFERIORE Ratchet, lower
38	26062	2	PUNTALE Plunger
39	16012	2	MOLLA PUNTALE Spring
40	40310	1	INGRANAGGIO PORTACRICCHETTI Shifter gear

Tav. 05 – CAMBIO CROSS



Cambio CROSS (Gear Box CROSS)				
5 MARCE – 5 GEARS				
	Primario (Mainshaft)		Secondario (Countershaft)	
Marcia (Gear)	Denti (Teeths)	Codice (Code)	Denti (Teeths)	Codice (Code)
1^	14	40700	32	40707
2^	16	40701	29	40708
3^	18	40702	27	40709
4^	20		25	40710
5^	22	40440	24	40510
6^	--	26113	--	40519

Pos	Codice	Q.tà	New	Descrizione	Pos	Codice	Q.tà	Descrizione
1	40024	-		PIGNONE CATENA Z 11 Sprocket, drive 11T	29	19010	1	GABBIA A RULLI 15 X 19 X 10 Needle cage
	40025	-		PIGNONE CATENA Z 12 Sprocket, drive 12T	30	40351	1	INGRANAGGIO LIBERO M/M Gear, idle
	40026	1		PIGNONE CATENA Z 13 Sprocket, drive 13T				
2	04003	1		PARAOLIO PIGNONE 26 X 37 X 7 Oil seal				
3	26002	1		DISTANZIALE PIGNONE Collar				
4	12019	1		O-RING O-ring				
5	49216	4		SEEGER Ø 20 Snap ring				
6	48013	4		RASAMENTO 27 X 20 X 0.7 Washer				
7	19012	2		GABBIA A RULLI 20 X 24 X 10 Needle cage				
8	40708	1		INGRANAGGIO 2^ A.S. Z 29 Gear, 2nd Countershaft 29T				
9	40462	1		ALBERO SECONDARIO Countershaft				
10	40519	1		SCORREVOLE 6^ MARCIA <u>CROSS</u> Gear, 6th Countershaft				
11	49217	2		SEEGER Ø 22 Snap ring				
12	48011	2		RASAMENTO 27 X 22 X 0.75 washer				
13	40710	1		INGRANAGGIO 4^ A.S. Z 25 Gear, 4th Countershaft 25T				
14	40709	1		INGRANAGGIO 3^ A.S. Z 27 Gear, 3rd Countershaft 27T				
15	40510	1		INGRANAGGIO 5^ A.S. Z 24 Gear, 5th Countershaft 24T				
16	48012	1		RASAMENTO 17 x 26 x 0,5 Washer				
17	40707	1		INGRANAGGIO 1^ A.S. Z 32 <u>CROSS</u> Gear, 1st Countershaft 32T				
18	19011	1		GABBIA A RULLI 17 X 21 X 10 Needle cage				
19	48010	1		RASAMENTO 28 X 15 X 0.5 Washer				
20	48002	1		SPESSORE COPPIA 30 X 18 X 3 Spacer, primari gear				
21	49052	1		DADO TAMBURELLO Nut				
22	49214	1		SEEGER Snap ring				
23	40700	1		ALBERO PRIMARIO Z 14 <u>CROSS</u> Mainshaft, Cross 14T				
24	40440	1		INGRANAGGIO 5^ A.P. Z 22 Gear, 5th Mainshaft 22T				
25	40702	1		INGRANAGGIO 3/4 A.P. Z 18/20 Gear, 3rd/4th Mainshaft 18T/20T				
26	26113	1		SPESSORE <u>CROSS</u> Spacer, Cross				
27	40701	1		INGRANAGGIO 2^ A.P. Z 16 <u>CROSS</u> Gear, 2nd Mainshaft 16T				
28	48004	1		SPESSORE INGRANAGGIO M/M Spacer, kick starter				

