

Motore

450cc 4T

END MX SMX SMR SMM

Indice (Index)

Basamento + Cilindro + Testa (Crankcase + Cylinder + Head)	Tav. 01
Testa Motore (Head)	Tav. 02
Albero Motore + Pistone (Crank shaft + Piston)	Tav. 03
Pattini catena	Tav. 04 (Timing chain guide)
Frizione + Pompa Acqua (Clutch + Water Pump)	Tav. 05
Pompa Olio – Messa in moto (Oil pump – Kick starter)	Tav. 06
Cambio END MX SMX SMR SMM (Gear box)	Tav. 07
Avviamento Elettrico + accensione E.S. con batteria (Electric starter + Ignition with battery) (VOL. GRANDE)	Tav. 08
Accensione K.S. senza batteria (VOLANO PICCOLO) (Ignition without battery)	Tav. 09
Albero desmodromico + Forchette (Drum + Gear forks)	Tav. 10

Tm Racing Spa
Via Fano 6
61100 Pesaro ITALY

Phone: +39 0721 25.113
Fax +39 0721 40.18.08 (Amministrazione)
Fax +39 0721 40.66.44 (Magazzino Ricambi)

Home Page: <http://www.tmracing.it>
E-mail: info@tmracing.it

Version 1.0
Ultimo aggiornamento (Last Update):
mercoledì 3 dicembre 2008

© Tm Racing s.p.a. 2008

ChangeLog:

! IMPORTANTE !

E' obbligatorio riportare il numero di serie del motore e la cilindrata al momento dell'ordine. Il numero di serie è posto sulla sinistra del motore tra la leva cambio e il coperchio accensione.



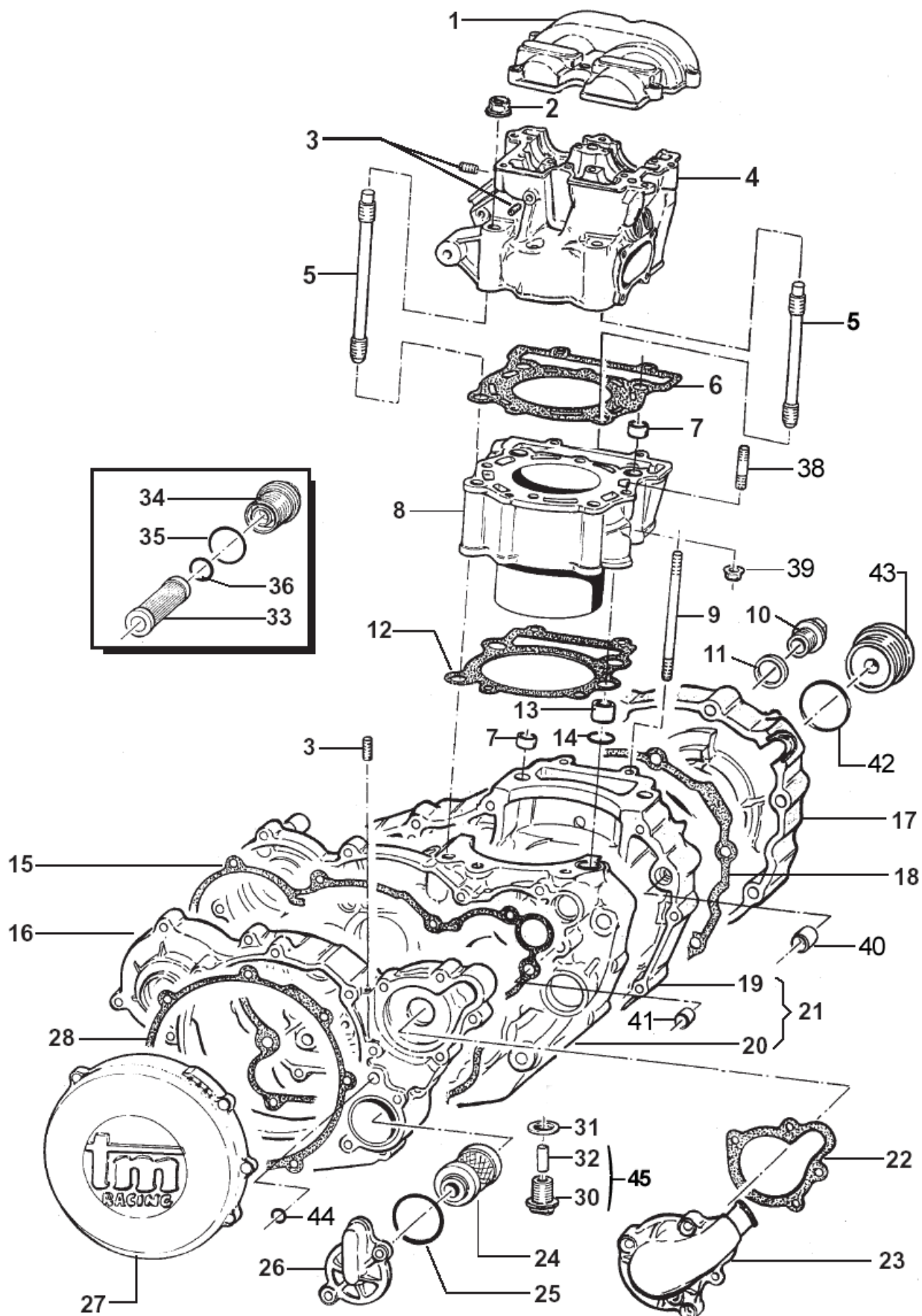
It is obligatory to write the engine serial number and engine displacement when ordering. The serial number is located on the left side of the engine between the gear lever and the ignition cover.

**Esempio:**
Example

Codice Code	Q.tà Q.ty	Descrizione Description	Cilindrata + Numero di serie Displacement + Serial number
F18754	1	Biella	250cc *C51L*
F10758.00	1	Pistone	" "
F28610	1	Albero camme	450cc *B10L*

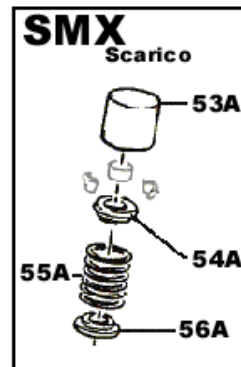
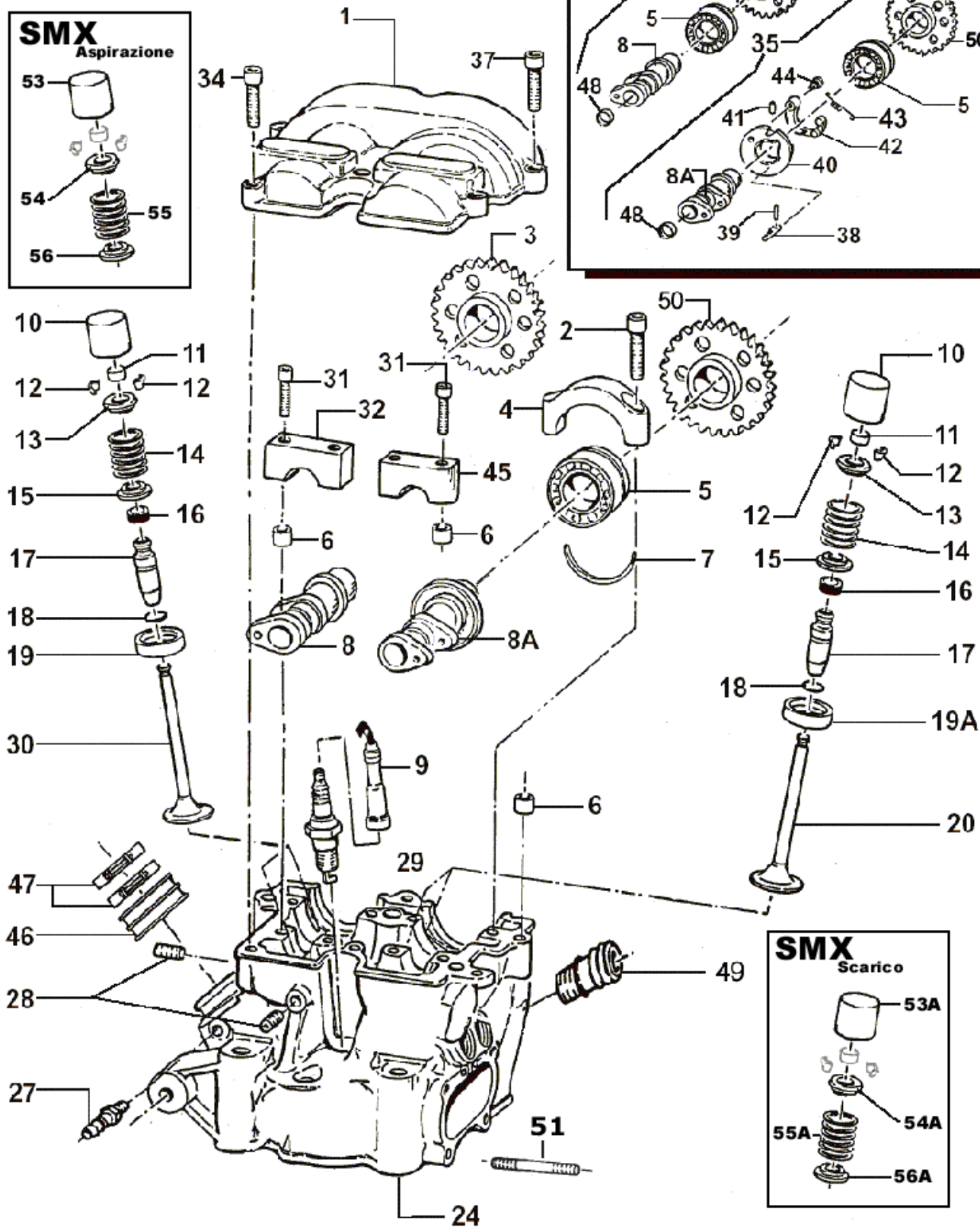
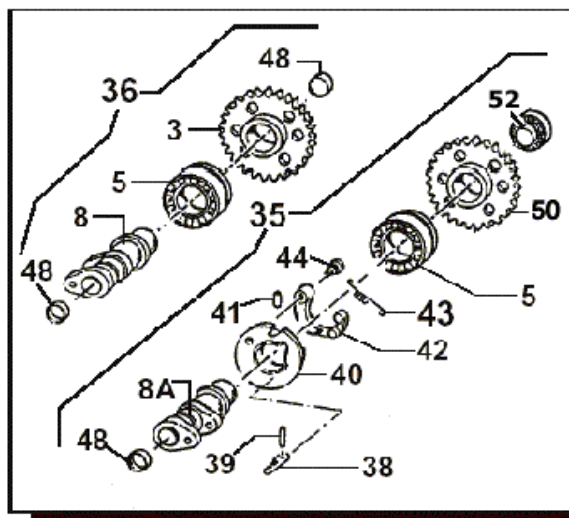
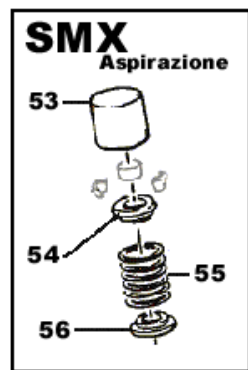
Legenda:**'09****Differente dall'anno precedente**
Part is different from previous year**Ricambio non disponibile separatamente**
Part can not be sold separately**Opt. Optional**

Tav. 01 - Basamento + Cilindro + Testa



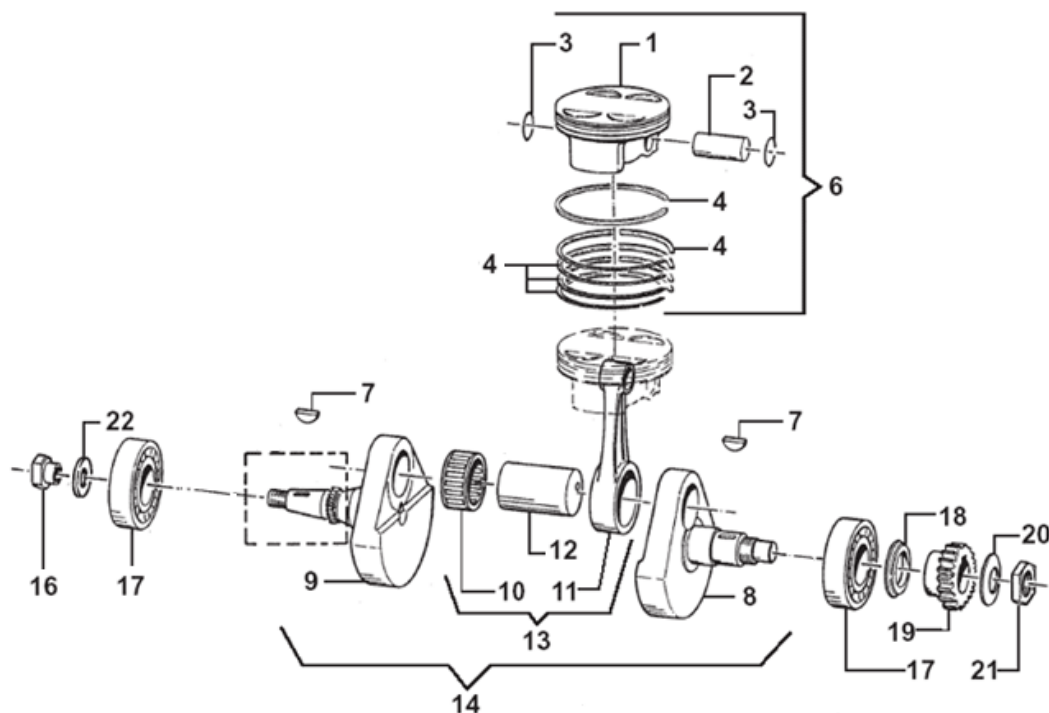
Pos	Codice	Q.tà	'09	Note	Descrizione	Pos	Codice	Q.tà	'09	Note	Descrizione
1	F30790	1			COPERCHIO TESTA	23	F30796	1			COPERCHIO POMPA ACQUA
2	F49962	4			DADO M 10 x 1,25 FLANGIATO CHIAVE 14	24	F66508	1			FILTRO OLIO HF
3	F49919	3			GRANO 6 X 6	25	F12300	1			O-RING FILTRO OLIO
4	F02752	1			TESTA NUDA END MX SMM SMR	26	F30809	1			COPERCHIO FILTRO OLIO
	F02771	1			TESTA NUDA SMX	27	F30791	1			COPERCHIO FRIZIONE
5	F49980	4			PRIGIONIERO M 10 X 177 P. 1,25	28	F05820	1			GUARNIZIONE COPERCHIO FRIZIONE
6	F05826	1			GUARNIZIONE TESTA	30	F49905	1			TAPPO OLIO NUDO X CALAMITA
7	F26301	4			GRANO 14,1 X 9,5 F. 12,2	31	F49933	1			RONDELLA ALLUMINIO
8	F01710	1			CILINDRO	32	49310	1			CALAMITA
9	F49968	2			PRIGIONIERO M 6 X 121	33	F32511	1			FILTRO ASPIRAZIONE POMPA
10	F49925	1			TAPPO CARICO OLIO M 20 X 1.5	34	F32512	1			TAPPO FILTRO ASPIRAZIONE
11	F49920	1			RONDELLA ALLUMINIO	35	F12311	1			O-RING 2118
12	F05815.1	-			GUARNIZIONE CIL/BAS METALLO Sp. 0,4	36	F12312	1			O-RING 4067
	F05815.2	-			GUARNIZIONE CIL/BAS METALLO Sp. 0,5						
	F05815.3	-			GUARNIZIONE CIL/BAS METALLO Sp. 0,6	38	49022	2			PRIGIONIERO M 8 X 68
	F05815.4	-			GUARNIZIONE CIL/BAS METALLO Sp. 0,3	39	49640	2			DADO M 8 FLANGIATO
13	F26403	1			TUBO DI COLLEGAMENTO	40	F26428	2			BOCCOLA CENTRAGGIO CARTER 12 X 13
14	12019	1			O-RING	41	F26383	2			BOCCOLA CENTRAGGIO 8 X 9.5 F6.2
15	F05821	1			GUARNIZIONE CARTER TRASMISSIONE	42	F12313	1			O-RING TAPPO
16	F30793	1			CARTER ESTERNO TRASMISSIONE/FRIZ.	43	F49800	1			TAPPO CARTER ACCENSIONE
17	F30792	1			CARTER ACCENSIONE ES	44	F12302	1			O-RING
	F30794	1			Carter accensione senza motorino	45	F49905.1	-			TAPPO OLIO COMPLETO DI CALAMITA
18	F05823	1			GUARNIZIONE CARTER ACCENSIONE ES						
	F05824	1			Guarnizione carter accensione senza motorino						
19	F30805	1		☒	CARTER MOT. LATO ACCENSIONE ES						
	F30932	1	'09	☒	CARTER MOT. LATO ACCENSIONE ES Per Pattino con sistema di fissaggio diretto.						
	F30803	1		☒	Carter mot. lato accensione senza motorino						
	F30933	1	'09	☒	Carter mot. lato accensione senza motorino Per Pattino con sistema di fissaggio diretto.						
20	F30806	1		☒	CARTER MOTORE LATO FRIZIONE ES						
	F30804	1		☒	Carter motore lato frizione senza motorino						
21	F30842	-			BASAMENTO MOTORE ES						
	F30934	-	'09		BASAMENTO MOTORE ES Per Pattino con sistema di fissaggio diretto.						
	F30841	-			Basamento motore senza motorino						
	F30935	-	'09		BASAMENTO MOTORE SENZA MOT. Per Pattino con sistema di fissaggio diretto.						
22	F05822	1			GUARNIZIONE POMPA ACQUA						

Tav. 02 - Testa Motore



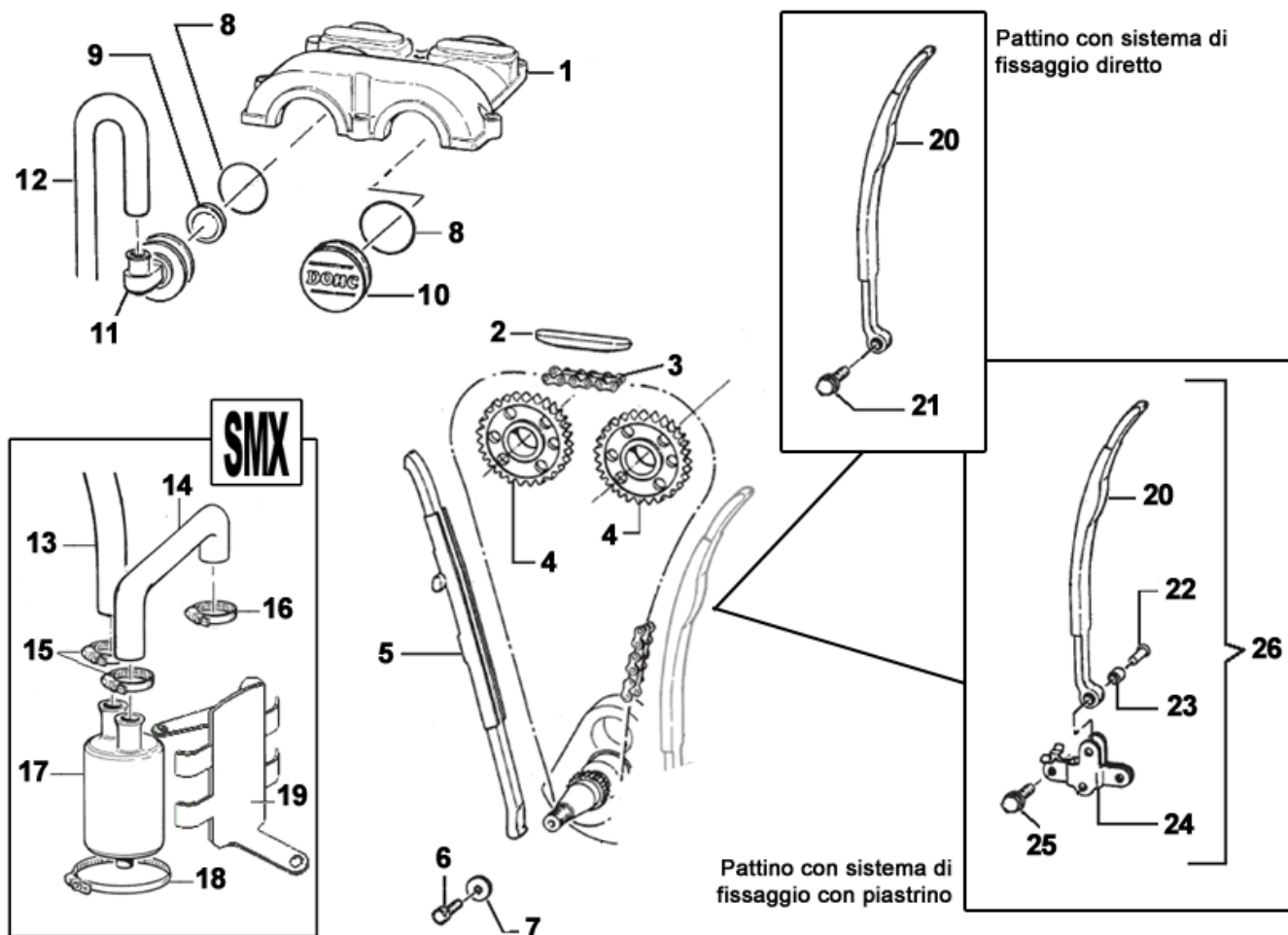
Pos	Codice	Q.tà	'09	Note	Descrizione	Pos	Codice	Q.tà	'09	Note	Descrizione
1	F30790	1			COPERCHIO TESTA	30	F14126	2			VALVOLA ASPIRAZIONE END SMM SMR
2	49486	4			VITE TCEI 6 X 30		F14135	2			VALVOLA ASPIRAZIONE TITANIO MX SMX
3	F40882	1			RUOTA DENTATA ASP. Z 32 CATENA LARGA		F14143	2			VALVOLA ASPIRAZIONE D. 36 X 5,5 (F14143 PUO SOSTITUIRE COD. F14126)
4	F30811	2		☒	CAPPELLO CUSCINETTO ALBERO CAMME	31	49487	4			VITE TCEI 6 X 35
5	F03353	2			CUSCINETTO 60/22 C3	32	F30724	1		☒	CAPPELLO ALBERO A CAMME
6	F26304	4			GRANO RIFERIMENTO 6.5 X 8 X 9.5	34	49478	4			VITE TCEI 5 X 30
	F26383	4			GRANO RIFERIMENTO 6.2 x 8 x 9.5	35	F28630	-			ALBERO A CAMME SCA. CPL END SMM SMR
7	F26317	2			SEMI-ANELLO RITEGNO CUSCINETTO		F28683	-			ALBERO A CAMME SCAR. CPL SMX
8	F28579	1			ALBERO A CAMME ASP. N2 END SMM SMR		F28689	-	'09	Mx	ALBERO A CAMME SCAR. CPL MX
	F28584	1			ALBERO A CAMME ASP. SM4 SMX	36	F28610	-			ALBERO A CAMME ASP. CPL END SMM SMR
	F28598	1	'09	Mx	ALBERO A CAMME ASP. N1 MX		F28682	-			ALBERO A CAMME ASP. CPL SMX
8A	F28580	1			ALBERO A CAMME SCA N3 END SMM SMR		F28688	-	'09	Mx	ALBERO A CAMME ASP. CPL MX
	F28669	1			ALBERO A CAMME SCARICO S4 SMX	37	49535	2			VITE TCEI 5 X 35
	F28649	1	'09	Mx	ALBERO A CAMME SCARICO S1 MX	38	F26345	1			CAMMA ROTANTE
9	F21401	1			PIPETTA CANDELA	39	F19505	1			RULLINO D. 2.5 X 13.8
10	F26361	4			BICCHIERINO END MX SMM SMR	40	F26343	1			FLANGIA DECOMPRESSORE
11	F26337	4			PASTICCA 2.10 2.15 2.20 2.25 2.30 2.35 2.40 2.45 2.50 2.55 2.60 2.65 2.70 2.75 2.80 2.90 2.95 3.00 3.05 3.10 3.15 3.20 3.25 3.30 3.35 3.40 3.45	41	F19504	1			RULLO D. 4 X 8
12	F14121	8			SEMICONO VALVOLE	42	F26344	1			LEVA DECOMPRESSORE
13	F26391	4			PIATTELLO SUPERIORE MOLLA END MX SMM SMR	43	F16410	1			MOLLA DECOMPRESSORE AUT.
14	F16415	4			MOLLA VALVOLA END MX SMM SMR	44	F26346	1			PERNO DA RIBATTERE
15	F26350	4			PIATTELLO INFERIORE MOLLA END MX SMM SMR	45	F30726	1		☒	CAPPELLO A CAMME SCARICO
16	F04356	4			PARAOILIO VALVOLA	46	F13255	1			COLLETTORE ASPIRAZIONE
17	F26370	4			GUIDA VALVOLA END SMM SMR	47	F51101	2			FASCETTA SM9 D. 56
	F26394	4			GUIDA VALVOLA SINTERIZZATA MX SMX	48	F26377	3			TAPPO ALBERO A CAMME
18	F49910	4			ANELLO RW D.10	49	F28515	2			RACCORDO ACQUA
19	F26372	2			SEDE VALVOLA ASPIRAZIONE	50	F40883	1			RUOTA DENTATA SCARICO CATENA LARGA
19A	F26373	2			SEDE VALVOLA SCARICO	51	49151	4			PRIGIONIERO M 6
20	F14127	2			VALVOLA SCARICO END SMM SMR	52	F32523	1			CENTRIFUGATORE
	F14136	2			VALVOLA SCARICO TITANIO MX SMX	53	F26400	2		SMX	BICCHIERINO ASPIRAZIONE
	F14144	2			VALVOLA SCARICO D. 31 X 5,5 (F14144 PUO SOSTITUIRE COD. F14127)	53A	F26362	2		SMX	BICCHIERINO SCARICO
24	F02752	1			TESTA CILINDRO NUDA END SMM SMR MX	54	F26401	2		SMX	PIATTELLO SUPERIORE MOLLA ASPIRAZIONE
	F02771	1			TESTA CILINDRO NUDA SMX	54A	F26391	2		SMX	PIATTELLO SUPERIORE MOLLA SCARICO
27	49003	1			RACCORDO	55	F16419	2		SMX	MOLLA VALVOLA ASPIRAZIONE
28	F49919	2			GRANO 6 x 6	55A	F16415	2		SMX	MOLLA VALVOLA SCARICO
29	F06101	1			CANDELA NGK CR 8 E	56	F26402	2		SMX	PIATTELLO INFERIORE MOLLA ASPIRAZIONE
						56A	F26350	2		SMX	PIATTELLO INFERIORE MOLLA SCARICO

Tav. 03 – Albero Motore + Pistone



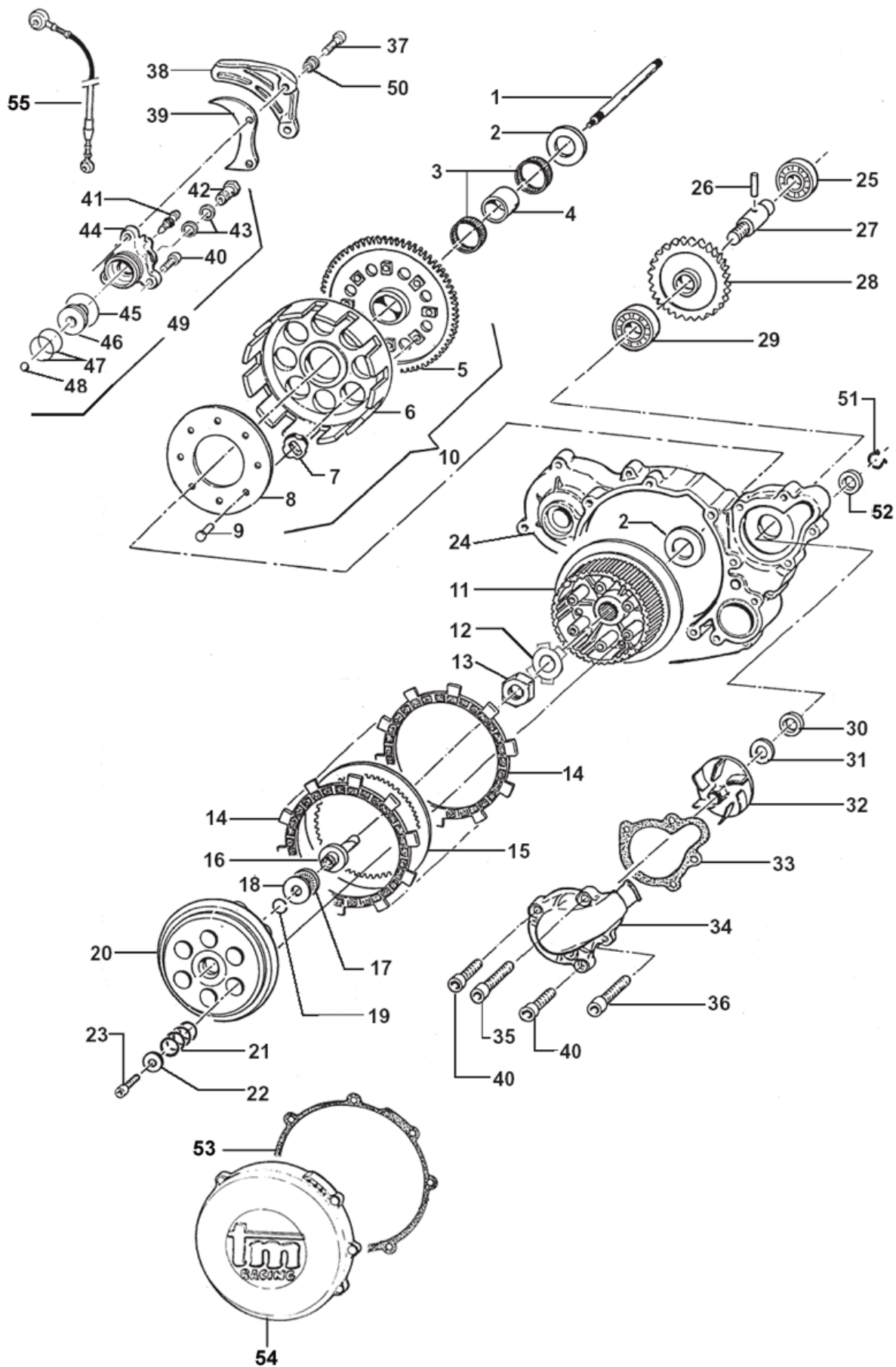
Pos	Codice	Q.tà	'09	Note	Descrizione	Pos	Codice	Q.tà	'09	Note	Descrizione
1	-----	-			PISTONE NUDO NON FORNITO	12	F18772	1			ASSE ACCOPPIAMENTO Ø 34
2	F09376	1			SPINOTTO PISTONE	13	F18796	-			BIELLA COMPLETA END - SMM - SMR
3	F09377	2			ANELLINI FERMA SPINOTTO	F18894	-	'09	Mx Smx		BIELLA COMPLETA MX - SMX
4	F11376	1			KIT SEGMENTI D. 95	14	F18846	-			ALBERO MOTORE CPL END - SMM - SMR
6	F10739.00	1			PISTONE COMPLETO D. 95.00	F18896	-	'09			ALBERO MOTORE CPL MX VOLANO PICCOLO
	F10739.01	-			PISTONE COMPLETO D. 95.01	F18895	-	'09			ALBERO MOTORE CPL MX VOLANO GRANDE
	F10739.02	-			PISTONE COMPLETO D. 95.02						ALBERO MOTORE CPL SMX VOLANO GRANDE E PICCOLO
6	F10754.00	1	'09		PISTONE COMPLETO D. 95.00	16	49657	1			DADO FLANGIATO M 12 X 1.25
	F10754.01	-	'09		PISTONE COMPLETO D. 95.01	17	F03352	2			CUSCINETTO 6306 C4
	F10754.02	-	'09		PISTONE COMPLETO D. 95.02	18	F26315	1			DISTANZIALE PIGNONE
7	49012	2			CHIAVETTA	19	40248	1			PIGNONE COPPIA PRIMARIA Z 20
8	F18788	1		☒	SEMIALBERO LATO FRIZ. VOLANO GRANDE	40244	1	'09	SMX		PIGNONE COPPIA PRIMARIA Z 19
	F18851	1		☒	SEMIALBERO LATO FRIZ. VOLANO PICCOLO	20	F49917	1			MOLLA A TAZZA Ø 20 EST. 40mm
9	F18837	1		☒	SEMIALBERO LATO ACC. VOLANO GRANDE	21	F49916	1			DADO ALBERO MOTORE M 20 X 1.25
	F18850	1		☒	SEMIALBERO LATO ACC. VOLANO PICCOLO	22	49613	1			RONDELLA ACCIAIO Ø 12
10	F17200	1			GABBIA ARGENTATA Ø 34						
11	F18769	1			BIELLA NUDA D.42/19 I. 103.5						
	F18808	1	'09	Mx Smx	BIELLA NUDA D.42/19 I. 108 RP						

Tav. 04 – PATTINI CATENA



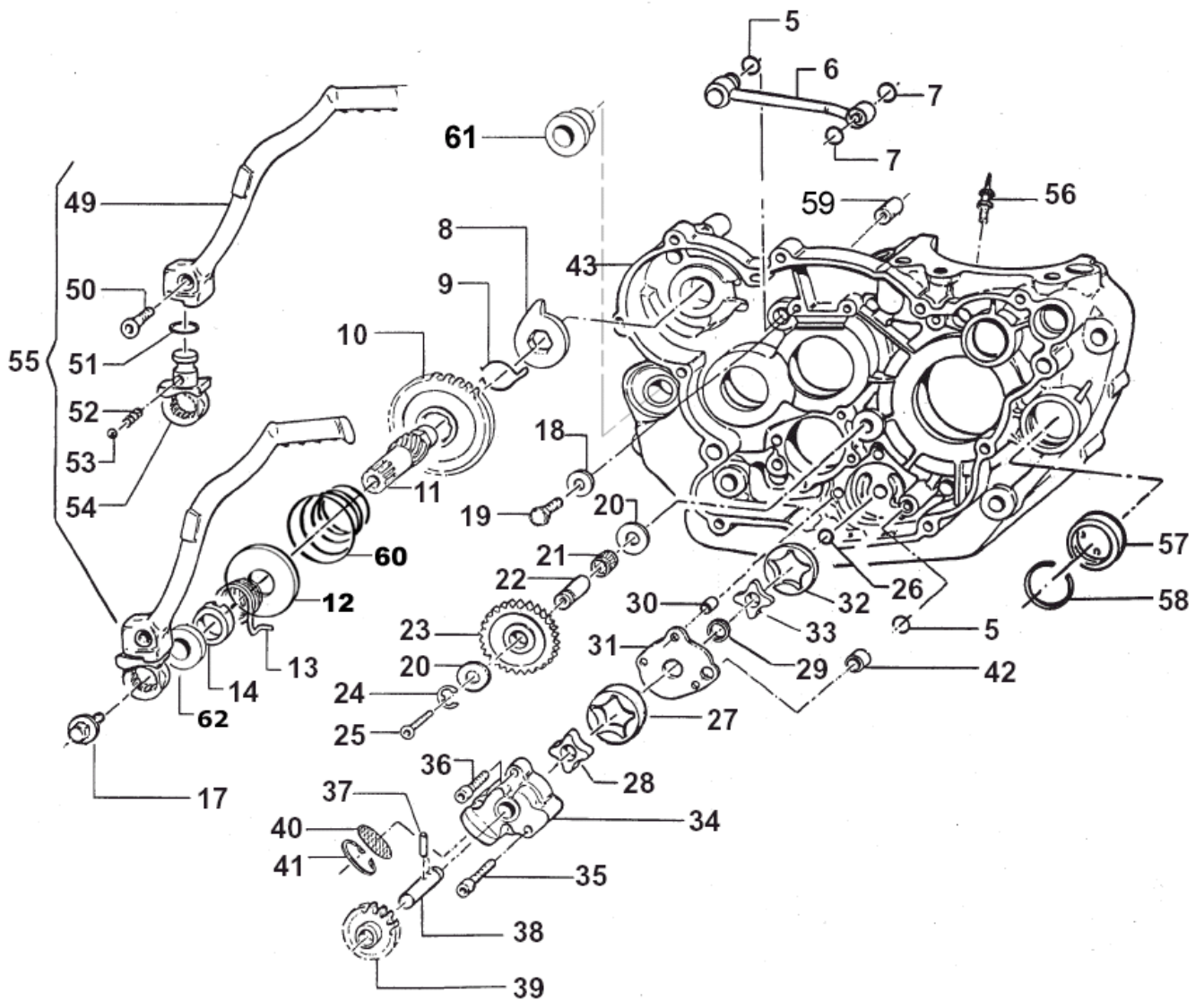
Pos	Codice	Q.tà	'09	Note	Descrizione	Pos	Codice	Q.tà	'09	Note	Descrizione
1	F30790	1			COPERCHIO TESTA	19	00848	1			STAFFA SERBATOIO
2	F70309	1			PATTINO SUPERIORE CATENA DISTR.	20	F70339	1			PATTINO MOBILE
3	F70337	1			CATENA DISTRIBUZIONE 124 LARGA	21	F49826	1	'09		VITE SPECIALE FISSAGGIO PATTINO
4	-----	-			VEDI TAVOLA N° 02	22	F49918	1			PERNO
5	F70338	1			PATTINO FISSO	23	F26411	1			BOCCOLA 6 X 10 X 10.5
6	49399	1			VITE TSEI 5 X 12	24	F70308	1			SUPPORTO PATTINO MOBILE
7	F49817	1			ROSETTA SPECIALE Ø 6 SVASATA	25	49340	2			VITE TE/FLANG. 6 X 14
8	F12307	2			O-RING COPERCHIO CAMME	26	F70347	1			PATTINO MOBILE ASSEMBLATO
9	F04361	1			PARAOILIO 20 X 30 X 5	27	F70354	1			TENSIONATORE AUTOMATICO
10	F30832	1			COPERCHIETTO CAMME	28	12012	1			O-RING
11	F30868	1			COPERCHIETTO PER SFIATO A CENTRIFUGA	29	49552	2			VITE BUTTON 6 X 20
12	F65105	MT			TUBO COPOLAN GRIGIO D 15 x 21						
13	21020	1			TUBO						
14	F21414	1			TUBO SFIATO OLIO DEGASATORE						
15	51029	3			FASCETTA 16/28						
17	F32521	1			SERBATOIO SFIATO OLIO CPL						
18	F21417	2			ELASTICO						

Tav. 05 – Frizione + Pompa Acqua



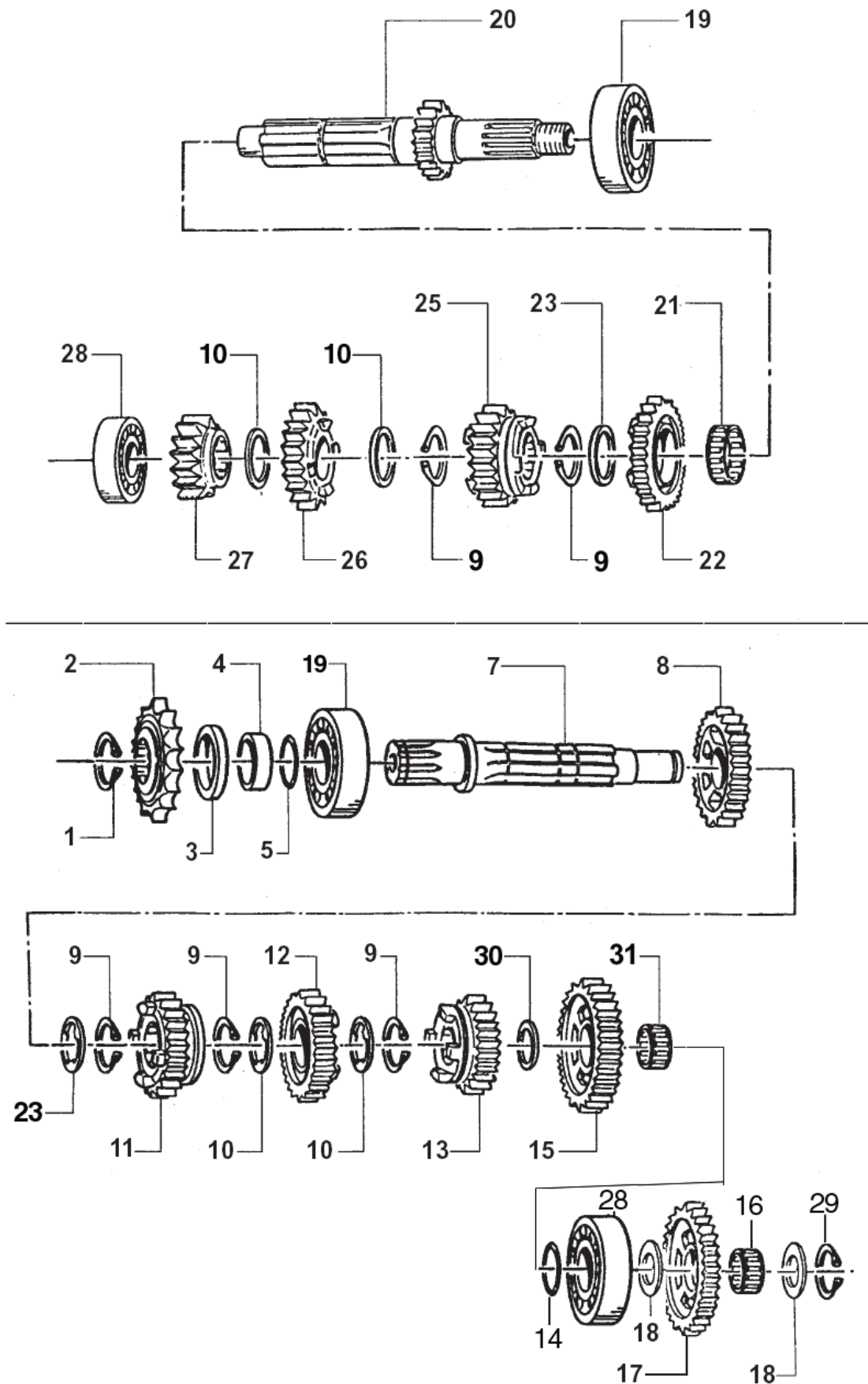
Pos	Codice	Q.tà	'09	Note	Descrizione	Pos	Codice	Q.tà	'09	Note	Descrizione
1	35285	1			ASTINA FRIZIONE 187,5 mm	33	F05822	1			GUARNIZIONE POMPA ACQUA
	35290	1		Opt. 01	ASTINA FRIZIONE 192 mm	34	F30796	1			COPERCHIO POMPA ACQUA
2	48250	2			SPESSORE COPPIA PRIMARIA	35	49570	1			VITE TCEI 5 X 50
3	19050	2			GABBIA COPPIA FRIZIONE	36	49578	1			VITE TCEI 5 X 55
4	26252	1			DISTANZIALE	37	49535	2			VITE TCEI M 5 X 35
5	40249	1			CORONA Z 57	38	40023.2	1			PROTEZIONE
6	25251	1			CAMPANA FRIZIONE	39	40022	1			PROTEZIONE PIGNONE
	F25254	1		Opt. 01	CAMPANA FRIZIONE ALTA		F40937	1	'09	SMX	PROTEZIONE PIGNONE MAGGIORATA SMX
7	21005	8			GOMMINO	40	49476	3			VITE TCEI 5 X 20
8	35262	1			DISCO BATTUTA GOMMINI	41	35264	1			VITE SPURGO OLIO
9	49202	8			CHIODO	42	F49801	1			VITE TE M6 SPECIALE Screw
10	F40826	-			COPPIA PRIMARIA CPL		69093	1	'09	(3)	BULLONE 10 X 1 Nut
	F40938	-		Opt. 01	COPPIA PRIMARIA CPL PER FRIZIONE Con dischi acciaio da 1,5 mm	43	49104	2			RONDELLA ALLUMINIO Washer
11	25250	1			TAMBURELLO FRIZIONE		69034	2	'09	(3)	RONDELLA Washer
12	35050	1			RONDELLA TAMBURELLO	44	F30789	1			CILINDRETTO FRIZIONE Cylinder, clutch
13	49060	1			DADO TAMBURELLO		F30920	1	'09	(3)	CILINDRETTO FRIZIONE Cylinder, clutch
14	F35505	9			DISCO FRIZIONE SA321NR (NERO)	45	12252	1			O-RING COPERCHIETTO O-Ring
	F35505	9		Opt. 01	DISCO FRIZIONE SA321NR (NERO)	46	35256	1			PISTONE POMPA Piston
15	F35513	8			DISCO FRIZIONE ACCIAIO 1 mm		F35543	1	'09	(3)	PISTONE POMPA Piston
	35254	8		Opt. 01	DISCO FRIZIONE ACCIAIO 1,5 mm	47	12258	2			O-RING PISTONE O-Ring
16	35047	1			FUNGO FRIZIONE IDRAULICA	48	19052	1			SFERA Ball
17	19022	1			GABBIA A RULLI RADIALE	49	F30840	-			CILINDRETTO FRIZIONE CPL Cylinder Assy, clutch
18	19023	1			RONDELLA	49	F30921	-	'09		CILINDRETTO FRIZIONE CPL Cylinder Assy, clutch
19	09006	1			ANELLO	50	26211	2			BOCCOLA PROTEZIONE PIGNONE
20	25253	1			PIATTO SPINGIDISCO	51	F49913	1			SEEGER
21	16256	6			MOLLA FRIZIONE	52	F04352	1			PARAOLIO 14 X 22 X 4
22	49604	6			RONDELLA 6 X 18	53	F05820	1			GUARNIZIONE COPERCHIO FRIZIONE
23	49484	6			VITE TCEI 6 X 20	54	F30791	1			COPERCHIO FRIZIONE
24	F30793	1			CARTER ESTERNO FRIZIONE		F30795	1		Opt. 01	COPERCHIO FRIZIONE ALTO
25	F03350	1			CUSCINETTO POMPA ACQUA	55	35263.05	1			TUBO FRIZIONE IDRAULICA PER F30840
26	F19500	1			RULLINO 3 X 17,8		F35503	1	'09	(3)	TUBO FRIZIONE IDRAULICA PER F30921
27	F28504	1			ALBERINO POMPA ACQUA Shaft, water pump					(1)	Solo per Alberino Pompa Acqua F28504 Only for Water pump shaft F28504
	F28660	1	'09		ALBERINO POMPA ACQUA Shaft, water pump					(2)	Solo per Alberino Pompa Acqua F28660 Only for Water pump shaft F28660
28	F40806	1			RUOTA DENTATA POMPA ACQUA Z 20					(3)	Solo per F30921 Only for F30921
29	F03351	1			CUSCINETTO POMPA ACQUA						
30	F04360	1		(1)	PARAOLIO 12 X 22 X 7 Oil Seal					Opt. 01	Optional 01 – Dischi frizione Acciaio 1,5 mm L'installazione dei dischi in acciaio da 1,5 mm necessita obbligatoriamente della sostituzione dei seguenti elementi:
	04017	1	'09	(2)	PARAOLIO 8 x 22 X 7 (Solo per F28660) Oil Seal (Only for F28660)						
31	F48350	1		(1)	RANELLA 8.4 X 15 X 1 (Solo per F28504) Washer (Only for F28504)						
	49696	1	'09	(2)	RANELLA 6 X 12 X 1 (Solo per F28660) Washer (Only for F28660)						Cod. 35290 Astina Frizione 192mm Cod. F40938 COPPIA PRIMARIA CPL CON CAMPANA ALTA Cod. F30795 COPERCHIO FRIZIONE ALTO
32	F28566	1		(1)	GIRANTE POMPA ACQUA (Solo per F28504) Impeller (Only for F28504)						
	F28661	1	'09	(2)	GIRANTE POMPA ACQUA (Solo per F28660) Impeller (Only for F28660)						

Tav. 06 – Pompa olio + Messa in moto



Pos	Codice	Q.tà	'09	Note	Descrizione	Pos	Codice	Q.tà	'09	Note	Descrizione
5	F12302	2			O-RING 108	41	F49915	1			SEEGER I28 FILTRO COPPA OLIO
6	F32506	1			CONDOTTO OLIO	42	F26303	1			GRANO 9 X 12 X 10
7	F12301	2			O-RING 106	43	F30806	1		<input checked="" type="checkbox"/>	CARTER MOTORE LATO FRIZ. ES
8	26254	1			LEVA BATTUTA M/M		F30804	1		<input checked="" type="checkbox"/>	Carter motore lato frizione senza motorino
9	16254	1			MOLLA INGRANAGGIO M/M	49	F43359	1			LEVA M/M NUDA
10	F40805	1			INGRANAGGIO SCORREVOLE M/M Z 32	50	49406	1			VITE TSEI 6 X 20
11	F28508.2	1			ALBERINO M/M	51	12260	1			O-RING
12	F26399	1			PIATTELLO MOLLA DI CONTRASTO M/M	52	16039	1			MOLLA
13	16253	1			MOLLA M/M	53	43250.03	1			SFERA
14	26253	1			DISTANZIALE MOLLA M/M	54	F43360	1			MOZZETTO
						55	F43361	-			LEVA M/M COMPLETA
17	49369	1			VITE TE F/R 8 X 10	56	F32515	1			UGELLO LUBRIFICAZIONE
18	49604	1			RONDELLA	57	F04355	1			OBLO' LIVELLO OLIO
19	49441	1			VITE TE 6 X 20	58	F49923	1			SEEGER
20	19021	2			RONDELLA AS 1024	59	26041	1			GRANO CENTRAGGIO D. 7 X 8 F 5,2
21	F19501	1			GABBIA A RULLI 10 X 13 X 10	60	F16416	1			MOLLA DI CONTRASTO M/M
22	F28501	1			ALBERINO RUOTA FOLLE	61	F26384	2			BOCCOLA ATTACCO MOTORE 30 x 17 F 16
23	F40802	1			RUOTA DENTATA FOLLE Z 22	62	04102	1			PARAOLIO LEVA M/M 30 X 20 X 7
24	F49903	1			SEEGER						
25	49429	1			VITE TSEI 4 X 35						
26	F49902	1			SEEGER						
27	F32502	1			ROTORE EST. ALTO POMPA OLIO						
28	F32503	1			ROTORE INT. ALTO POMPA OLIO						
29	F04354	1			PARAOLIO 12 X 16 X 3						
30	F26304	1			GRANO 6.5 X 8 X 9.5						
31	F32501	1			SEPARATORE POMPA OLIO						
32	F32513	1			ROTORE EST. BASSO POMPA OLIO						
33	F32514	1			ROTORE INT. BASSO POMPA OLIO						
34	F30706	1			POMPA OLIO						
35	49488	1			VITE TCEI 6 X 40						
36	49486	2			VITE TCEI 6 X 30						
37	F19500	2			RULLINO 3 X 17.8						
38	F28533	1			ALBERINO POMPA OLIO						
39	F40801	1			RUOTA DENTATA POMPA OLIO Z 15						
40	F32500	1			FILTRO LAMIERA ASP POMPA OLIO						

Tav. 07 – Cambio END-MX-SMX-SMM/SMR

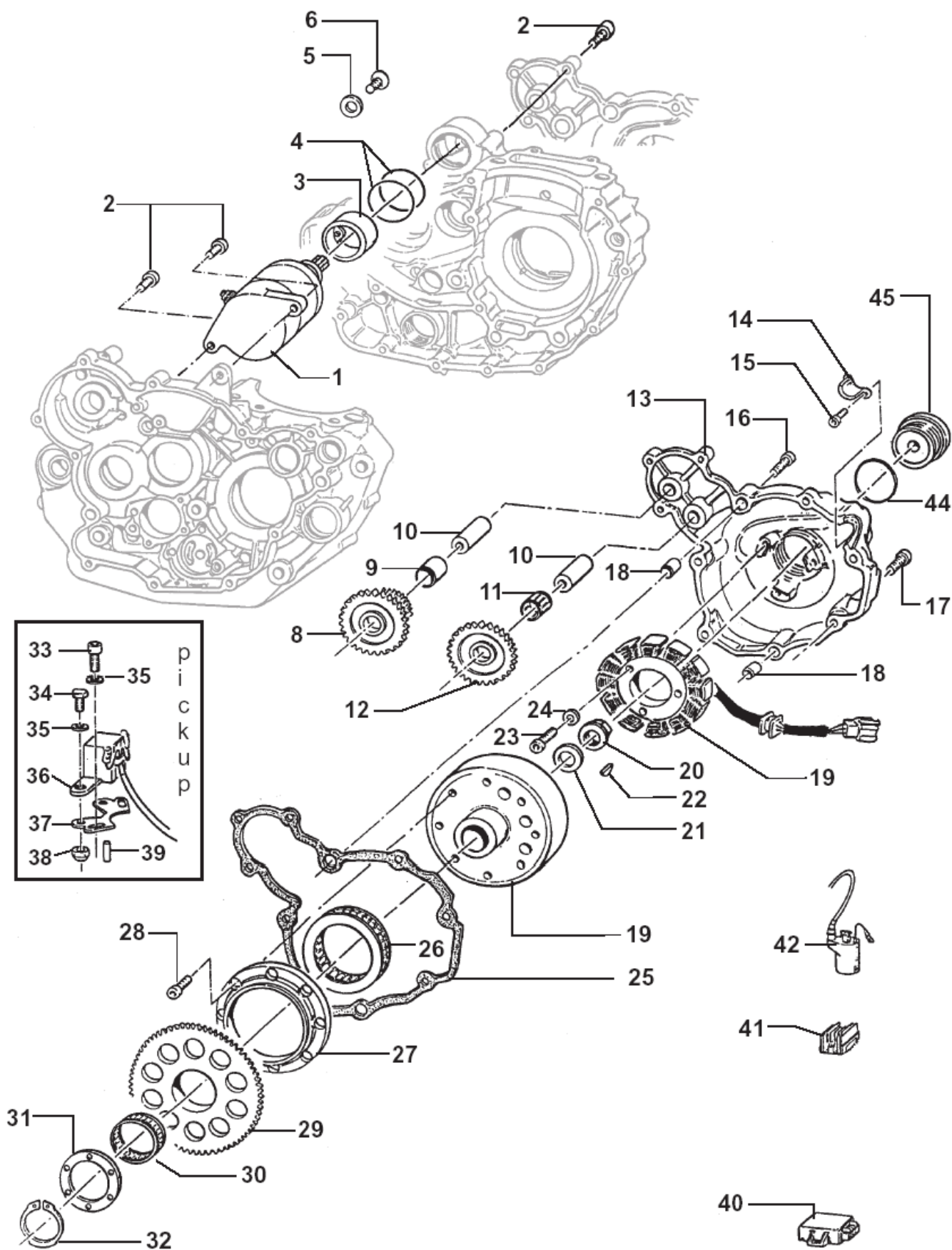


Pos	Codice	Q.tà	'09	Note	Descrizione	Pos	Codice	Q.tà	'09	Note	Descrizione
1	49252	1			SEEGER PIGNONE CATENA	16	19011	1			GABBIA A RULLI 17 X 21 X 10
2	40214	1			PIGNONE CATENA Z 13	17	40348	1			INGRANAGGIO INTERMEDIO M/M
	F40925	1			PIGNONE CATENA Z 14	18	48012	2			RASAMENTO
	F40924	1	'09	Opt.	PIGNONE CATENA Z15 SMX	19	03252	2			CUSCINETTO 6205 C3
3	04101	1			PARAOILIO 40 X 30 X 7	20	F40873	1			ALBERO PRIMARIO Z 16 MX SMX
4	26255	1			DISTANZIALE PIGNONE		40251	1			ALBERO PRIMARIO Z 14 END SMR SMM
5	12252	1			O-RING	21	19051	1			GABBIA A RULLI 25 X 29 X 10
7	40270	1			ALBERO SECONDARIO	22	40262	1			INGRANAGGIO 5° A.P. Z 23 MX SMX SMR SMM
8	40275	1			INGRANAGGIO 2° A.S. Z 25 END SMR SMM		40266	1			INGRANAGGIO 5° A.P. Z 24 END
	F40878	1			INGRANAGGIO 2° A.S. Z 24 MX SMX	23	48254	2			SPESSORE 25.2 X 31.8 X 1
9	49255	5			SEEGER RETTIFICATO	25	40258	1			INGRANAGGIO 3° A.P. Z 19 END SMR SMM
10	48251	4			SPESSORE DENTELLATO		F40906	1			INGRANAGGIO 3° A.P. Z 16 MX SMX
11	40279	1			INGRANAGGIO 4° A.S. Z 21 END SMR SMM MX SMX	26	40260	1			INGRANAGGIO 4° A.P. Z 21 END SMR SMM MX SMX
12	40277	1			INGRANAGGIO 3° A.S. Z 23 END SMR SMM	27	40255	1			INGRANAGGIO 2° A.P. Z 17 END SMR SMM
	F40907	1			INGRANAGGIO 3° A.S. Z 19 MX SMX		F40877	1			INGRANAGGIO 2° A.P. Z 17 MX SMX
13	40281	1			INGRANAGGIO 5° A.S. Z 20 MX SMX SMR SMM	28	03251	2			CUSCINETTO 6203 C3
	40280	1			INGRANAGGIO 5° A.S. Z 19 END	29	49253	1			SEEGER
14	48253	1			SPESSORE CAMBIO 17 X 30 X 1	30	48252	1			SPESSORE CAMBIO 20 X 29 X 1
15	F40874	1			INGRANAGGIO 1° A.S. Z 27 MX SMX	31	19012	1			GABBIA A RULLI 20 X 24 X 10
	40273	1			INGRANAGGIO 1° A.S. Z 28 END SMR SMM						

Tabella Cambio 450cc 4 Tempi

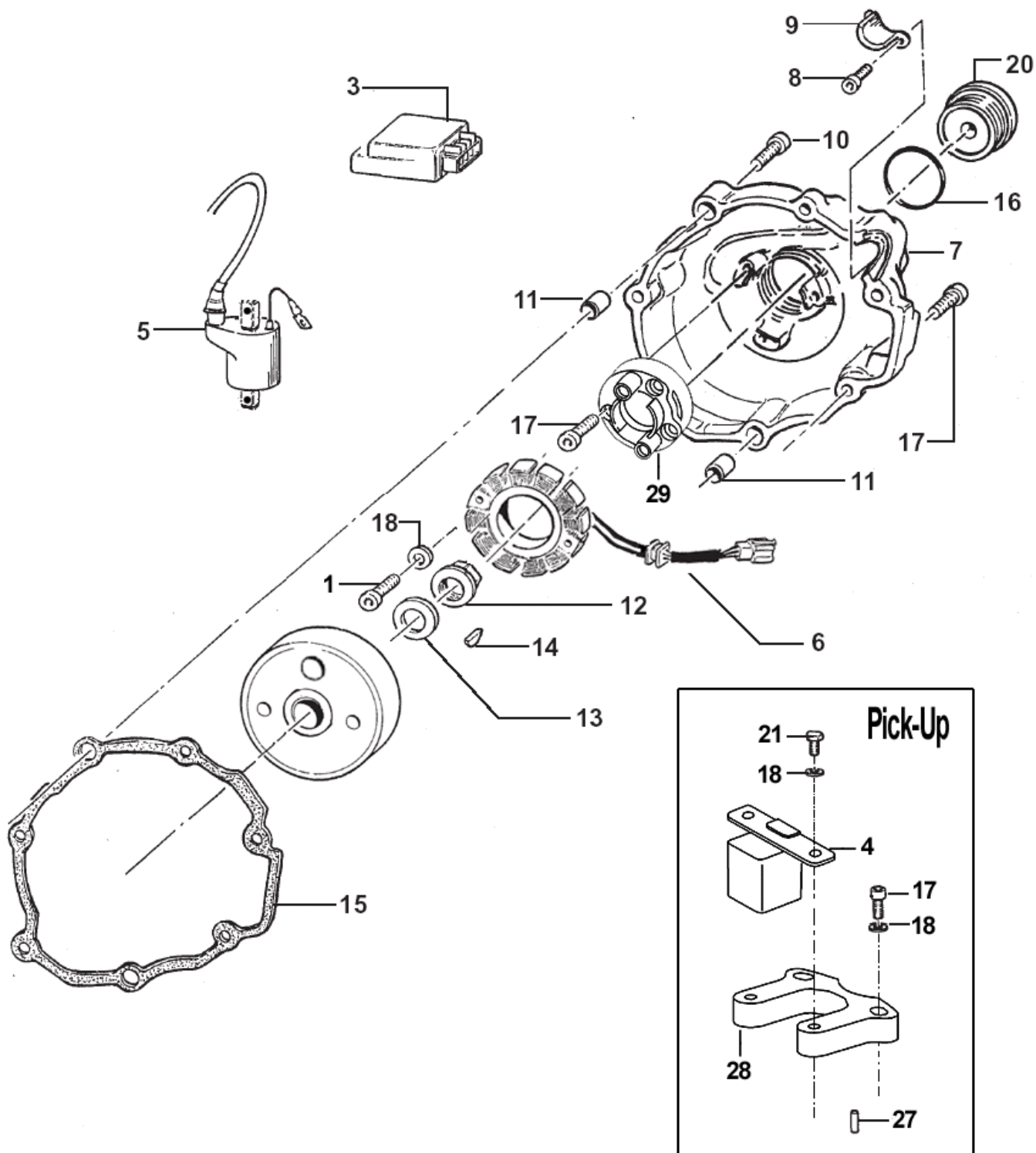
Marcia (Gear)						Primario (Mainshaft)		Secondario (Countershaft)		Rapporto
	END	SMR	SMM	MX	SMX	Codice (Code)	Denti (Teeths)	Codice (Code)	Denti (Teeths)	
1 [^]	X	X	X			40251	14	40273	28	2,000
				X	X	F40873	16	F40874	27 Red	1,687
2 [^]	X	X	X			40255	17	40275	25	1,470
				X	X	F40877	17 Red	F40878	24	1,412
3 [^]	X	X	X			40258	19	40277	23	1,210
				X	X	F40906	16	F40907	19	1,187
4 [^]	X	X	X	X	X	40260	21	40279	21	1,000
5 [^]		X	X	X	X	40262	23	40281	20	0,869
	X					40266	24	40280	19	0,792

Tav. 08 Avviamento elettrico + accensione E.S. con batteria (VOLANO GRANDE)



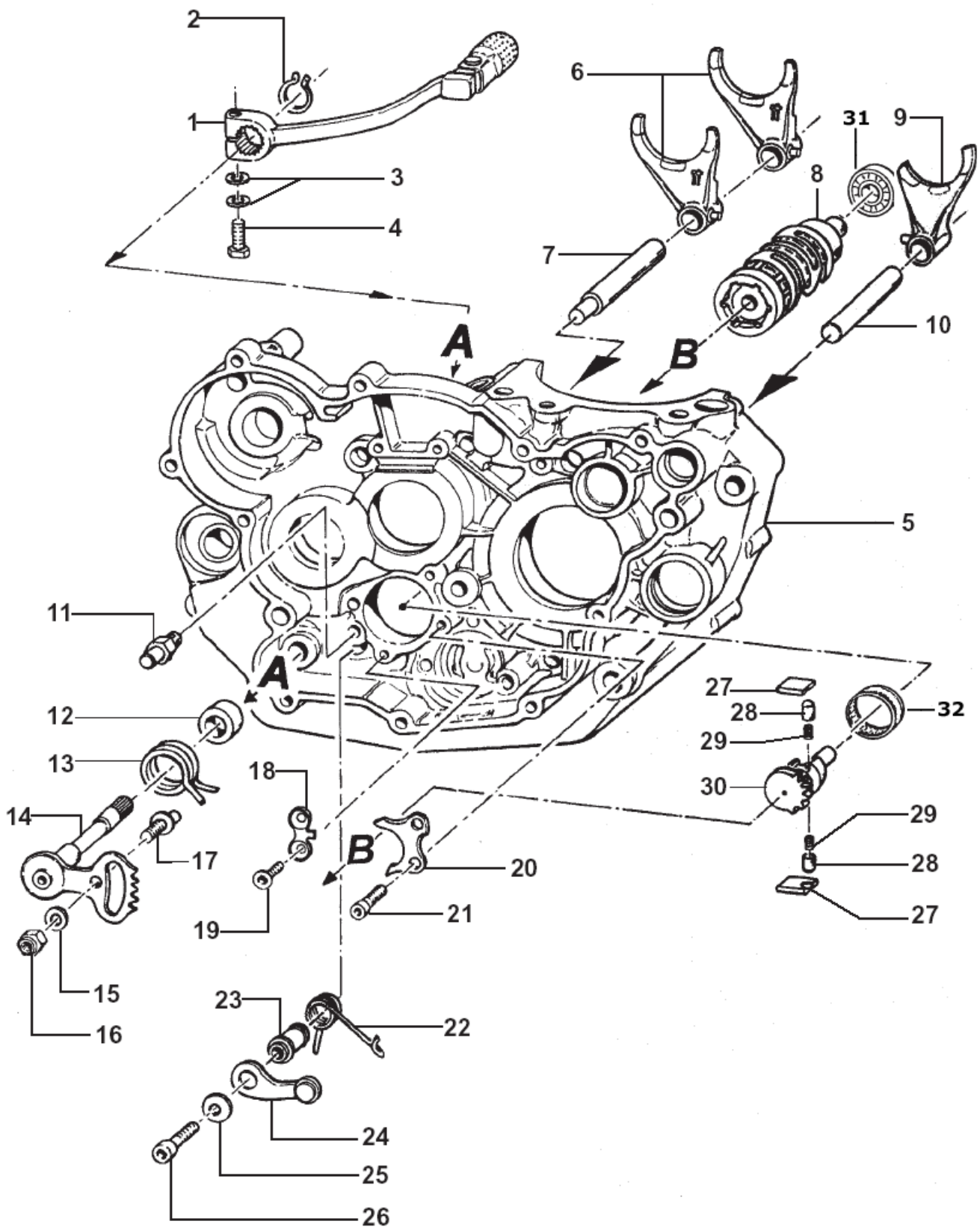
Pos	Codice	Q.tà	'09	Note	Descrizione	Pos	Codice	Q.tà	'09	Note	Descrizione
1	F68100	1			MOTORINO AVVIAMENTO	32	F49937	1			SEEGER ALBERO E 36
2	49484	5			VITE TCEI 6 X 20	33	49472	2			VITE TCEI 5 X 12
3	F26341	1			BOCCOLA CENTRAGGIO MOTORINO AVV.	34	49433	2			VITE TE 5 X 10
4	F12309	2			O-RING 2150	35	49601	4			RONDELLA 5 X 11
5	F49818	1			ROSETTA SPECIALE D. 6 SVASATA						
6	49399	1			VITE TSEI 5 X 12	36	F15478	1			PICK-UP CON CONNETTORI PROTETTI
8	F40839	1			INGRANAGGIO DOPPIO AVV. ELETTRICO						
9	F19508	1			BOCCOLA BRONZO 10 X 13 X 18	37	F15414	1			PIASTRINO FISSAGGIO PICK-UP
10	F28568	2			ALBERINO LUNGO (10 X 44)	38	49633	2			DADO M5 AUTOBLOCCANTE BASSO
	F58514	2			ALBERINO CORTO (10 X 34)	39	F19504	1			RULLO 4 X 8
11	F19501	1			GABBIA A RULLI 10 X 13 X 10	40	F15539.71	1			CENTRALINA 71 MX END SMR-SMM
12	F40808	1			INGRANAGGIO FOLLE AVVIAMENTO						
13	F30792	1			COPERCHIO ACCENSIONE	F15517.69	1				CENTRALINA SMX
14	F30708	1			PROTEZIONE CAVI ACCENSIONE	41	F15476	1			REGOLATORE ELETTRONICO CON CONNETTORI PROTETTI
15	49553	2			VITE TCEI 4 X 8						
16	49478	2			VITE TCEI 5 X 30	42	F15419	1			BOBINA KOKUSAN 4T
17	49477	5			VITE TCEI 5 X 25	44	F12313	1			O-RING
18	26041	2			GRANO CENTRAGGIO 7 X 8 F. 5,2	45	F49800	1			TAPPO CARTER ACCENSIONE
19	F15477	1			ACCENSIONE KOKUSAN 4T + PICK- UP CON CONNETTORI PROTETTI						
20	49657	1			DADO M 12 FLANGIATO						
21	49613	1			RONDELLA ACCIAIO 12						
22	49012	1			CHIAVETTA 5 X 7,5						
23	49477	3			VITE TCEI 5 X 25						
24	49601	3			RONDELLA 5 X 11						
25	F05823	1			GUARNIZIONE COP. ACCENSIONE						
26	F03354	1			RUOTA LIBERA MOTORINO AVV.						
27	F26385	1			ANELLO ESTERNO RUOTA LIBERA						
28	F49929	8			VITE TCE BASSA 6 X 15 (CLASSE 12.9)						
29	F40807	1			INGRANAGGIO CONDOTTO AVVIAMENTO						
30	F19506	1			GABBIA A RULLI 37 X 42 X 17						
31	F26327	1			RONDELLA ACCIAIO 37 X 50 X 2						

Tav. 09 – Accensione K.S. senza Batteria (VOLANO PICCOLO)



Pos	Codice	Q.tà	'09	Note	Descrizione
1	49535	2			VITE TCEI 5 X 35
3	F15538.71K	1			CENTRALINA MAPPATA 71 K MX (VOLANO PICCOLO)
	F15518.69K	1			CENTRALINA MAPPATA 69 K SMX (VOLANO PICCOLO)
4	F15478	1			PICK UP
5	F15458	1			BOBINA KOKUSAN 4T VOLANO PICCOLO
6	F15457	1			ACCENSIONE KOKUSAN + PICK-UP VOLANO PICCOLO
7	F30794	1			COPERCHIO ACCENSIONE
8	49553	1			VITE TCEI 4 X 8
9	F30708	1			PROTEZIONE CAVI ACCENSIONE
10	49478	2			VITE TCEI 5 X 30
11	26041	2			GRANO CENTRAGGIO 7 X 8 F. 5,2
12	49657	1			DADO M 12 FLANGIATO
13	49613	1			RONDELLA ACCIAIO 12
14	49012	1			CHIAVETTA 5 X 7,5
15	F05824	1			GUARNIZIONE COPERCHIO ACCENSIONE
16	F12313	1			O-RING
17	49477	7			VITE TCEI 5 X 25
18	49601	3			RONDELLA 5 X 11
20	F49800	1			TAPPO CARTER ACCENSIONE
21	49472	2			VITE TCEI 5 X 12
26	49633	2			DADO M5 AUTOBLOCCANTE BASSO
27	F19504	1			RULLO 4 X 8
28	F15489	1			PIASTRINO SUPPORTO PICK-UP
29	F15481	1			ADATTATORE PER STATORE VOLANO PICCOLO




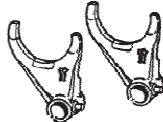

Tav. 10 – Albero desmodromico + Forchette



Pos	Codice	Q.tà	'09	Note	Descrizione	Pos	Codice	Q.tà	'09	Note	Descrizione
1	43043	1			LEVA CAMBIO	15	49603	1			RONDELLA 6 X 12
2	49212	1			SEEGER	16	49638	1			DADO M 6 AUTOBLOCCANTE ALTO
3	49610	2			RONDELLA ACCIAIO 6	17	26050	1			BATTUTA ECCENTRICA
4	49441	1			VITE TE 6 X 20	18	26022	1			PIASTRINO FINE CORSA
5					BASAMENTO MOTORE ES	19	49405	2			VITE TSCE 6 X 20 UMB
					BASAMENTO MOTORE SENZA MOTORINO	20	26021	1			PIASTRINO RIENTRO CRICCHETTI
6	F33306	2	'09		FORCHETTA ALBERO SECONDARIO Fork, Countershaft	21	49483	2			VITE TCEI 6 X 16
	F33314	2	'09	Op.	FORCHETTA ALBERO SECONDARIO CROMATA Fork, Countershaft - Chrome Plated	22	F16402	1			MOLLA BLOCCAMARCE
7	33256	1			PERNO FORCHETTE ALBERO SECONDARIO Bar, Fork Countershaft	23	26007	1			DISTANZIALE MOLLA BLOCCAMARCE
8	F33310	1	'09		ALBERO DESMODROMICO MAGGIORATO Drum, Gearshift	24	26095	1			PIASTRINO BLOCCAMARCE
9	F33305	1	'09		FORCHETTA ALBERO PRIMARIO Fork, Mainshaft	25	49604	1			RONDELLA 6 X 18
	F33313	1	'09	Op.	FORCHETTA ALBERO PRIMARIO CROMATA Fork, Mainshaft - Chrome Plated	26	49485	1			VITE TCEI 6 X 25
10	33255	1			PERNO FORCHETTA ALBERO PRIMARIO Bar, Fork Mainshaft	27	26060	1			CRICCHETTO CAMBIO SUPERIORE
11	26051	1			BATTUTA FISSA	27	26061	1			CRICCHETTO CAMBIO INFERIORE
12	26006	1			DISTANZIALE MOLLA LEVA CAMBIO	28	26062	2			PUNTALE PER CRICCHETTO CAMBIO
13	16009	1			MOLLA RITORNO LEVA CAMBIO	29	16012	2			MOLLA PER PUNTALE
14	28100	1			ALBERO COMANDO	30	40310	1			INGRANAGGIO PORTACRICCHETTI
						31	03012	1			CUSCINETTO DESMO 6001 2 RS
						32	19041	1			ASTUCCIO A RULLI DHK 35/12

Combinazioni - Albero desmodromico + Forchette

Gearshift Drum and Forks

	ALBERO DESMODROMICO Drum, Gearshift	FORCHETTA ALBERO PRIMARIO Fork, Mainshaft	PERNO FORCHETTA ALBERO PRIMARIO Bar, Fork Mainshaft	FORCHETTA ALBERO SECONDARIO Fork, Countershaft	PERNO FORCHETTE ALB. SECONDARIO Bar, Fork Countershaft
					
Combinazione 1	F33310	F33305	33255	F33306	33256
Combinazione 2	F33310	F33313 Cromata Chrome Plated	33255	F33314 Cromata Chrome Plated	33256

Nota: Non sono ammesse combinazioni diverse.
Note: Differents combinations are not allowed.